

IDEAL STANDARD

# Tarifa 2023



Ideal Standard



IDEAL STANDARD

# Tarifa 2023

## Atelier

- 042 Sanitarios
- 056 Lavabos
- 092 Mobiliario
- 124 Wellness
- 132 Grifería
- 184 Duchas y termostáticas
- 214 Accesorios
- 222 Grifería de cocina

## General

- 232 Sanitarios
- 280 Sistemas de instalación
- 340 Lavabos
- 390 Mobiliario y complementos
- 430 Wellness
- 472 Grifería
- 580 Colectividades



Ideal Standard



## Together for better

En Ideal Standard llevamos más de 100 años facilitando la vida de nuestros clientes; y hoy en día, este objetivo está más presente que nunca. Tras las secuelas de las turbulencias a nivel global, mejorar la calidad de vida mientras se exploran los límites de la vida moderna es una misión clara en nuestra empresa. Proporcionamos soluciones significativas para el baño completo que trabajan en armonía para superar los retos y mejorar los espacios residenciales y no residenciales.

Junto a arquitectos, diseñadores, urbanistas e ingenieros, intentamos crear un diseño cuidado, con perfección funcional y visión creativa. De esta manera, se proporcionan soluciones para para el baño que crean un espacio armónico para satisfacer las necesidades de cada espacio tanto residenciales como no residenciales.

Siempre hemos creído en el "juntos mejor", trabajando estrechamente con clientes y socios inspirando un sentimiento de satisfacción que perdura. Seguimos dando forma al hoy y al mañana de la vida moderna, creando soluciones que inspiran placer y que hacen la vida mejor, en el futuro y más allá.

**Jonas Nilsson**  
CEO

**Jan Peter Tewes**  
CEO

# Singular™

## Donde todo se une

Desde la inspiración hasta la instalación, Singular es un viaje de principio a fin para crear un sinfín de soluciones de baño para todos nuestros clientes.

Está construido desde las necesidades del sector y del cliente, y junta nuestra destreza en la ingeniería, en el diseño y rendimiento para crear soluciones y facilitar la vida del usuario.

Ya seas un arquitecto, un profesional o un particular, Singular te ofrece un viaje hacia una solución única.



JOY  
Grifo sobre suelo  
para bañera exenta



IDEALRAIN  
Rociador



IDEALRAIN  
Rociador

IDEALRAIN  
Teleducha stick



IDEALRAIN  
Teleducha stick

JOY  
Monomando baño/ducha



JOY

Monomando baño/ducha

LINDA-X  
Lavabo



LAVABO

CONCA  
Consola



CONCA  
Consola

Espejo



JOY  
Monomando mural



JOY  
Monomando mural

LINDA-X  
Bañera exenta



LINDA-X  
Bañera exenta

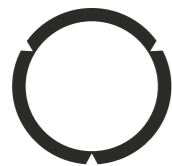
## LAS SERIES DE NUESTRO SECTOR BOOK

# Facilitando la prescripción de los segmentos clave

Singular tiene como objetivo ofrecer una amplia gama de soluciones del catálogo de Ideal Standard para que puedas encontrar exactamente lo que buscas. Desde el sector residencial hasta el hospitalario, nuestro objetivo es cubrir las necesidades de cada tipología y espacio.

Singular es más que una idea. Para ilustrarlo, hemos desarrollado un Sector Book dividido en series para unir la inspiración y la solución para cada caso y representar ideas de proyectos reales. Desde grifos a baños completos, desde el diseño a la instalación, Singular ofrece infinitas soluciones para arquitectos, distribuidores o usuarios.

Nuestro Sector Book presenta soluciones definidas con información en el estilo, dimensiones, paletas de colores, rendimiento técnico, y detalles específicos para cada sector. Cada serie es una guía en la que se puede confiar.



Singular™  
from Ideal Standard

## Juntos por un futuro mejor

Juntos mejor no es sólo nuestra declaración de marca, es una promesa que define todo nuestro negocio, llegando a cada aspecto de lo que hacemos.

Como uno de los líderes en fabricación de la industria, Ideal Standard desempeña un papel importante a la hora de intentar construir un futuro más sostenible para el beneficio de la sociedad.

Es por eso que estamos centrándonos en **cumplir e informar de nuestros objetivos ESG (medioambiental, social y gobernanza)**; empujándonos a pensar diferente y lograr cambios para conseguir un cambio de impacto real.

**4000t**  
de residuos  
acrílicos ahorrados

Gracias a nuestros sistemas de recuperación y reciclaje en nuestras plantas.

**1.2M**  
de madera  
salvada

Gracias a la sustitución de madera virgen utilizada en nuestros productos, por un subproducto del proceso de producción de azúcar.

**100%**  
de los residuos de  
latón se reciclan

Desde 2019 hemos reciclado suficiente material como para fabricar más de 1 millón de nuevos grifos.

**2500t**  
CO2 ahorrados

Gracias a empezar a utilizar electricidad 100% renovable en nuestras fábricas de cerámica en 2019.

## Una nueva era del **Diseño.**

En colaboración con los maestros diseñadores Ludovica Serafini y Roberto Palomba, estamos aportando la historia de nuestro diseño a la era moderna.

Nuestros productos, colecciones y tecnologías han sido constantemente reconocidos por galardones internacionales, lo que refleja nuestra dedicación a la artesanía, el diseño y el rendimiento.



## Productos a destacar





# Calla & Joy Neo

Estas dos colecciones representan una fusión real de diseño a lo largo de los años, cada producto combina características clásicas con sutiles toques modernos formando diseños y espacios eclécticos.

## 1 UNA AMPLIA VARIEDAD DE OPCIONES

Calla consta de una **amplia variedad de piezas cerámicas**, incluyendo lavabos, inodoros, bidés y bañeras.

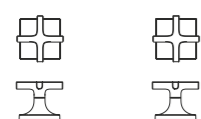
## 2 DISEÑO PARA LA FLEXIBILIDAD

Los lavabos Calla están disponibles en varios tamaños y pueden combinarse con pedestales clásicos, un marco más contemporáneo o varias piezas de mobiliario

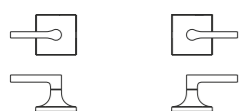
## 3 DISEÑO PARA DURAR

Los monomandos de Joy Neo cuentan con los cartuchos **FirmaFlow®**, ofreciendo una durabilidad extraordinaria, confort y control.

### OPCIÓN MANETA EN CRUZ:



### OPCIÓN MANETA RECTA:



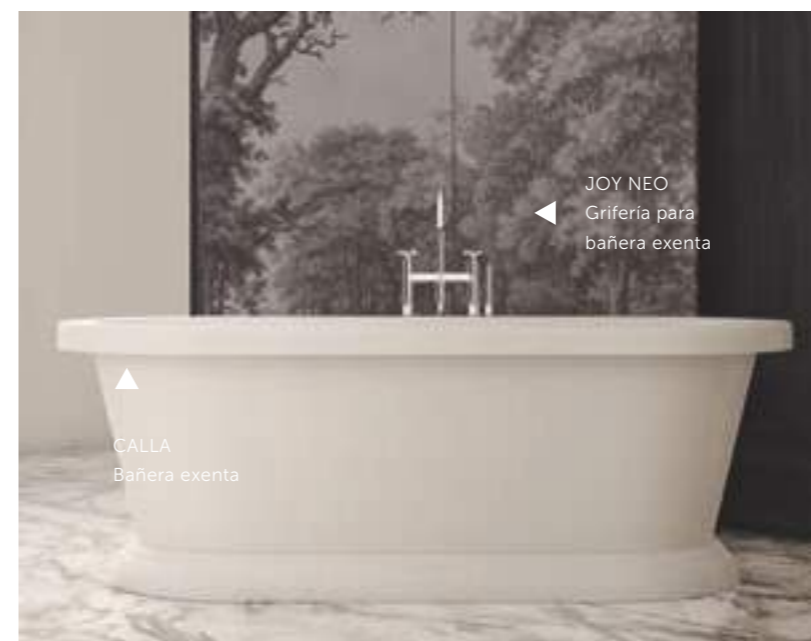
### ACABADOS



### GALARDONES JOY NEO



reddot award  
winner



# Alu+

Los sistemas de ducha Alu+ están hechos con un 84% de aluminio reciclado de alta calidad y ofrecen una gama de accesorios y barras de belleza en 3 elegantes colores.

## 1 LA ELECCIÓN SOSTENIBLE

Los sistemas de ducha Alu+ no contienen cromo, plomo ni níquel, lo que no solo garantiza la pureza del agua, sino que también los convierte en una opción respetuosa con el medio ambiente.

## 2 LA DUCHA

**Función SilkRain** con finas gotas de agua y función Rain para una ducha multimodo.

## 3 AMPLIA VARIEDAD DE OPCIONES

Una amplia gama de **accesorios inteligentes y personalizables**, incluida una barra de belleza que combina espejo y almacenamiento para espacios pequeños y estantes integrados en sistemas de ducha y juegos de ducha.



COLUMNA DE DUCHA  
TERMOSTÁTICA



COLUMNA DE DUCHA  
MONOMANDO



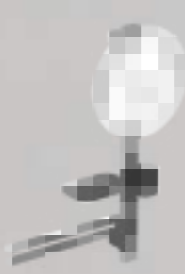
BARRA DE DUCHA  
CON ROCIADOR Y  
TELEDUCHA



BARRA DE DUCHA  
CON TELEDUCHA



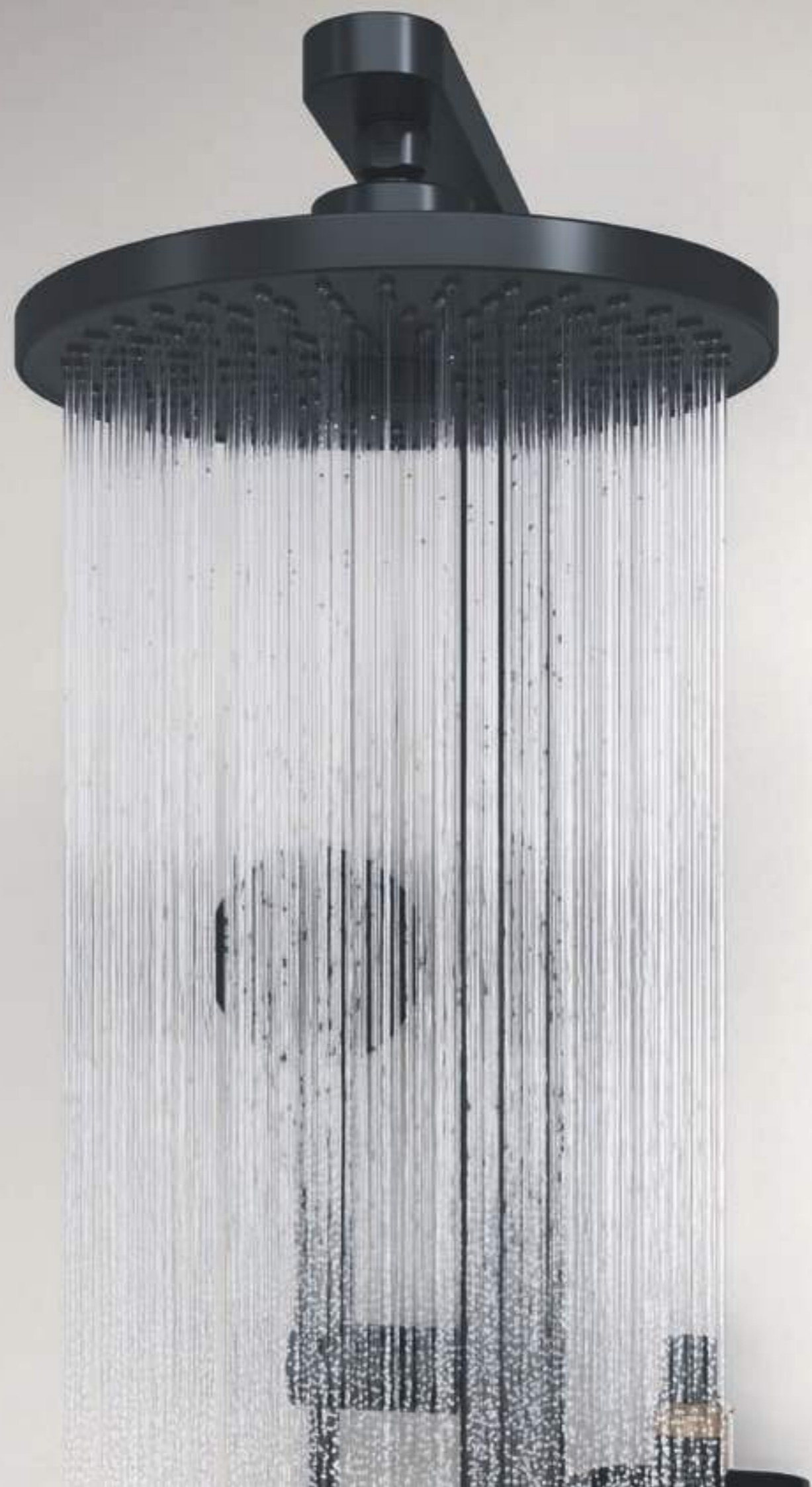
BARRA DE BELLEZA  
ESPEJO DE AUMENTO

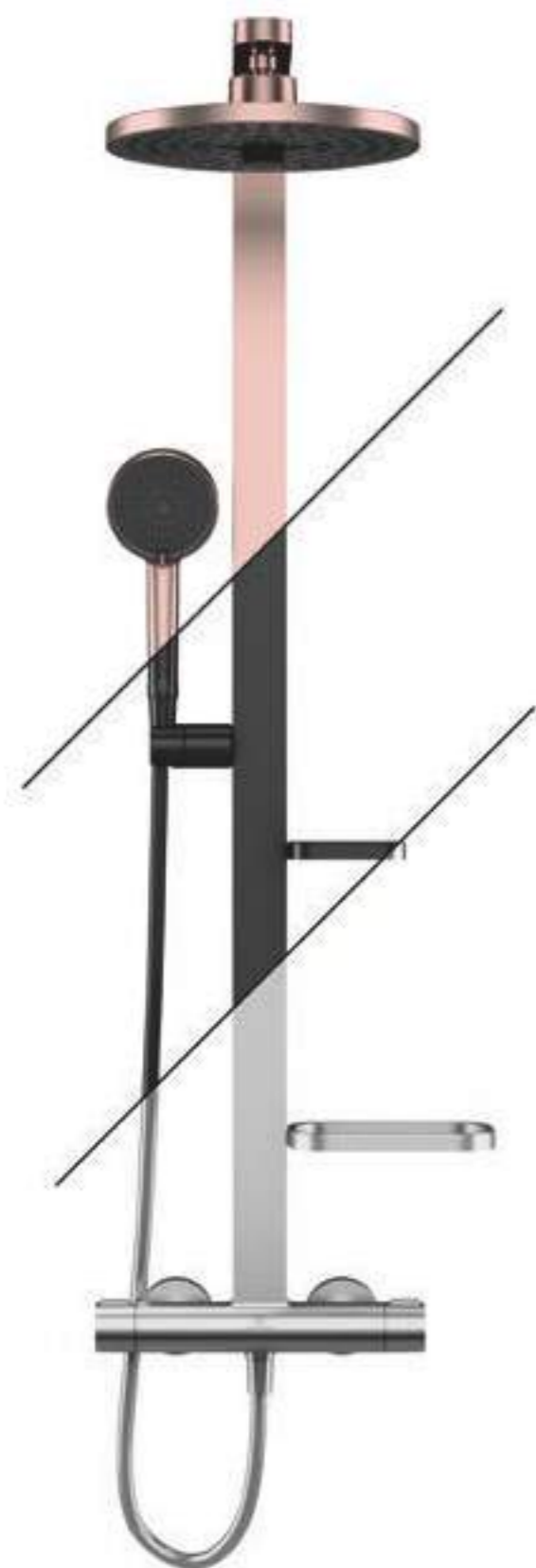


BARRA DE BELLEZA  
ESPEJO 320MM






BARRA DE BELLEZA  
ESPEJO 500MM<sup>2</sup>





Diseño 100% equilibrado,  
3 colores modernos para una  
experiencia tipo spa.

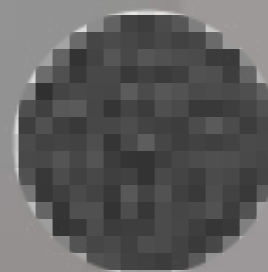
#### ACABADOS - DUCHAS

- NEGRO MATE 
- SILVER 
- ROSÉ 



#### ROCIADOR ALU+

Rociador XL Rain de 260 mm  
Modos SilkRain y Rain  
EasyDial para cambiar de modo  
Boquillas de aspersión EasyClean



#### TELEDUCHA ALU+

Teleducha de 100 mm  
SilkRain y Rain  
Boquillas de aspersión EasyClean

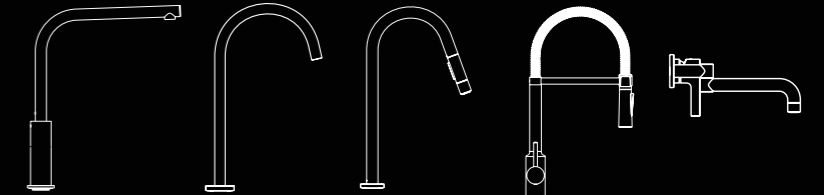


# Gusto

Ideal Standard presenta Gusto, la nueva colección de grifería de cocina que trae un diseño impresionante y tecnología punta a tu cocina.

## 1 EXTENSAS OPCIONES EN COLOR, FORMA Y FUNCIÓN

Elige tu Gusto cromado o en 4 colores PDV, después selecciona la forma y la función deseada.



## 2 DISPENSADOR DE JABÓN INTEGRADO

Esta gama ofrece el innovador Gusto iMX, suministrando agua y jabón para más higiene y confort. El dispensador de jabón integrado puede ser rellenado con el jabón que prefiera el usuario

## 3 TECNOLOGÍA SIGNIFICATIVA

EasyFix+, nuestro nuevo sistema de fijación que no necesita herramientas garantiza una instalación rápida y sencilla.



### ACABADOS

- CROMADO 
- ORO PULIDO 
- PLATA 
- GRIS MAGNÉTICO 
- COBRE CEPILLADO 

# i.life

Puro y sin complicaciones, i.life ofrece una infinidad de posibilidades para el día a día. La colección se compone de tres versiones diferentes: i.life B, i.life S y i.life A, cada una con su propio estilo y sus propias características, pero todas diseñadas con la misma filosofía en mente: ofreciendo versatilidad y soluciones inteligentes para la vida cotidiana.

## 1 AMPLIA VARIEDAD

i.life es una colección completa que incluye todo tipo de equipamiento sanitario, accesorios, mobiliario, platos de ducha y bañeras. La gama cerámica de esta colección cuenta con el **nuevo acabado en gris**, que crea una unión perfecta con los accesorios de la colección Silk Black.

## 2 COMPATIBILIDAD CON EL MOBILIARIO

La gama de mobiliario incluye 3 proyecciones diferentes: i.life S (38 cm), i.life A (44 cm) así como i.life B (50 cm) que pueden ser combinados con lavabos, lavamanos y lavabos suspendidos.



## 3 TECNOLOGÍA

Los inodoros cuentan con la tecnología de **RimLS+** ofreciendo con una descarga completa y sin salpicaduras junto al sistema de instalación **EasyFix+**.



### ACABADOS - MOBILIARIO

- BLANCO MATE
- BEIGE ARENA
- GRIS MATE
- GRIS CUARZO
- GRIS CARBÓN
- ROBLE NATURAL
- ROBLE CAFÉ

### ACABADOS - LAVABOS

- BLANCO BRILLO
- GRIS BRILLO

NEW

### ACABADOS - PLATOS DE DUCHA

- BLANCO
- GRIS
- ARENA
- NEGRO

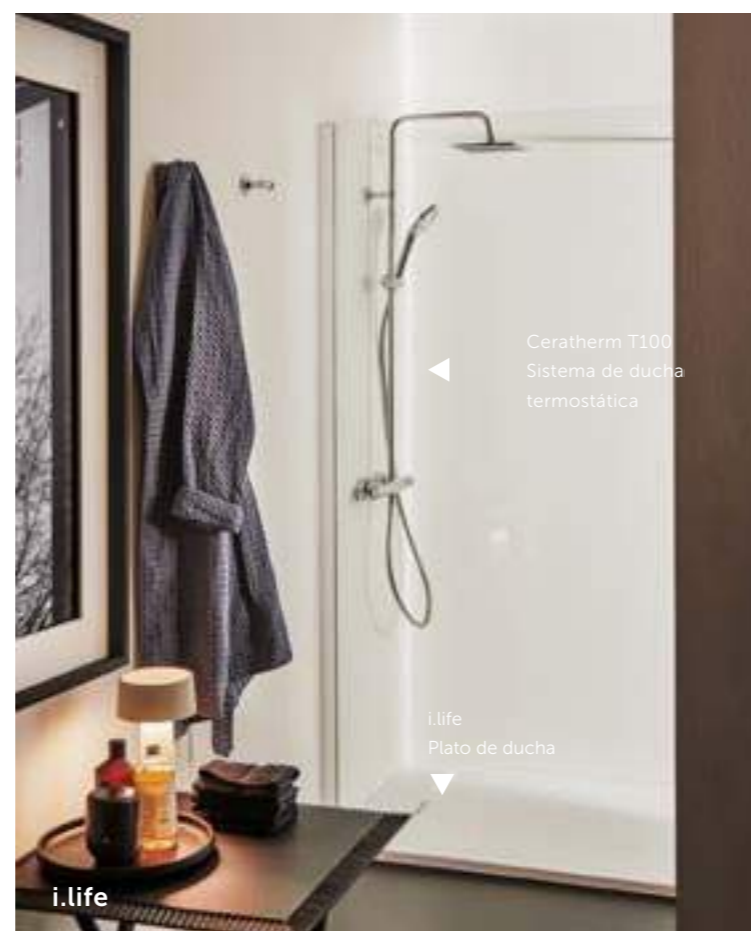
### ACABADOS - TIRADORES

- NEGRO SEDA
- CROMO CEPILLADO



CERAPLAN  
Monomando de  
lavabo

i.life B  
Mueble y lavabo



Al concebir i.life, Ideal Standard creó tres categorías distintas (A, B y S), conjuntos completos de baño, cada uno con su propio diseño y características pero todos con el mismo espíritu y energía. Puro y sin complicaciones.

# Ceraplan

Aportando un bello balance entre estilo y tecnología, el rediseño del clásico Ceraplan es más moderno, más fino y ligero que nunca: la pieza central de tu baño, desde hace 20 años en fabricación.

## 1 DISEÑO PARA DURAR

El cartucho patentado y líder de mercado **Firmaflow+**® está presente en el nuevo Ceraplan. Está diseñado para durar más de 500.000 ciclos, muy por encima del estándar europeo.

## 2 INSTALACIÓN RÁPIDA Y SENCILLA

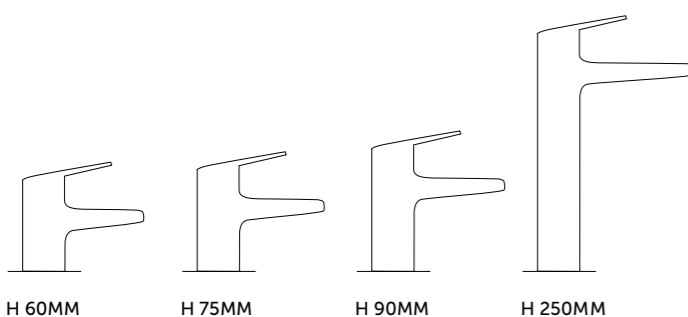
Nuestro sistema **EasyFix+** hace que la instalación sea un 50% más fácil y rápido que los sistemas de instalación clásicos.



## 3 UNA SOLUCIÓN PARA CADA NECESIDAD

El monomando Ceraplan viene en una diversidad de tamaños para que puedas elegir la solución que más se adecue a lo que buscas.

### ACABADOS





Ecoflow



Limite de temperatura



Smartshine®



Embellecedor de metal

El control es clave para una experiencia de ducha fantástica. Gracias a la tecnología de FirmaFlow® y su diseño ergonómico, Ceraplan te permite modificar la temperatura y tener una experiencia ideal, todo mientras ahorras agua y energía.





IDEALRAIN  
Rociador

CERALINE  
Grifería empotrada

CONNECT AIR  
Lavabo

TESI  
Mueble

CERALINE  
Monomando

CERALINE

CONNECT AIR  
Bidé

CONNECT AIR  
Inodoro

ULTRA FLAT 2  
Plato de ducha

# Silk Black

El negro ilustra la sofisticación y eleva cualquier espacio en un instante, tanto si quieres transformar todo un ambiente o simplemente crear contraste añadiendo un toque negro. Abarcando una amplia gama de productos, Silk Black ofrece un sinfín de oportunidades y opciones.

## 1 UNA OFERTA EXPANDIDA

Nuestro acabado Silk Black está disponible para cerámicas, grifos, productos de ducha y accesorios, así como una variedad de distintos estilos y diseños.

## 2 OPCIONES DE MOBILIARIO DE DISEÑO

Los lavabos y lavamanos pueden ser combinados con mobiliario compatible en un acabado de roble oscuro con negro o completamente negro y en dos diseños diferentes.

## 3 TECNOLOGÍA DE ALTO RENDIMIENTO

Nuestros productos están equipados con algunas de nuestras mejores innovaciones:

- Inodoros con las tecnologías de lavado **AquaBlade®** o **RimLS+®**
- Cartuchos con la tecnología **FirmaFlow®**
- Termostatos de ducha con **Navigo®** y tecnología **ThermoBalance**
- Monomandos con **tecnología híbrida IX** (manual/electrónico)



## RimLS+®

### Diseñado para la higiene

RimLS+ ofrece una experiencia de limpieza suave e higiénica: con una fuerte descarga y sin borde sobresaliente, toda la taza se limpia más a fondo con cada uso.

El 88% de los hogares compraría un inodoro con Rimless+.



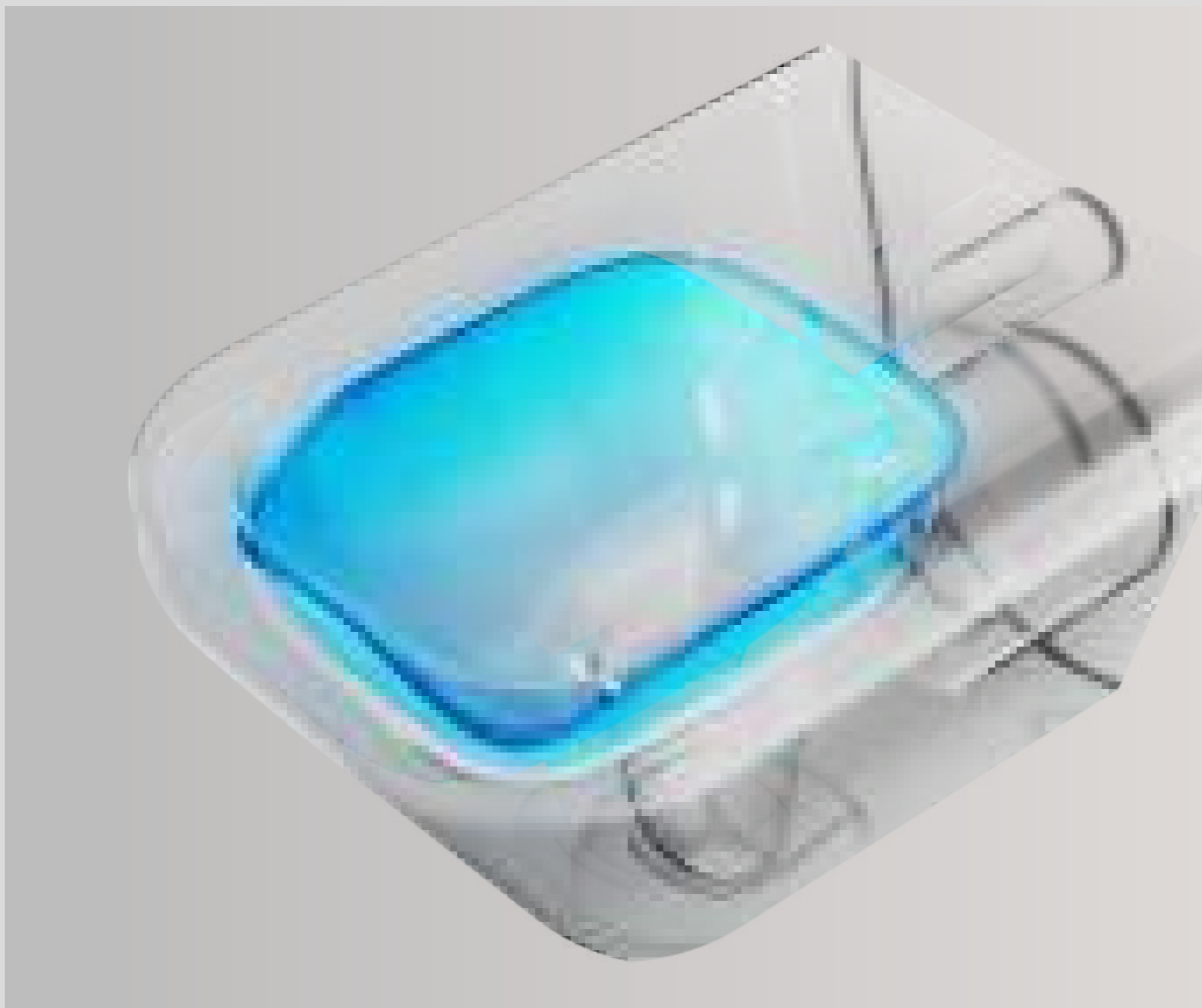
Resultado de un estudio encargado por Ideal Standard y dirigido por los institutos TCV-/isi-GmbH (n= 1000 hogares con propiedad residencial – Alemania n=500; Italia=500), basado en el resultado de un test externo dirigido por X-Tech srl para Ideal Standard midiendo parámetros de higiene de las descargas de los inodoros [área del baño sin limpiar, número de salpicaduras de agua]  
Supervisión científica de la encuesta de usuarios: Prof. Dr. Andreas Scharf, Universidad de Ciencias Aplicadas de Nordhausen

## ProSys®

### Diseñado para la tranquilidad

ProSys™ ofrece la solución completa de sistemas de instalación para todos los accesorios de baño: inodoros, bidés, lavabos, urinarios y duchas. Con diferentes productos para aplicaciones de paredes de obra y ligera. Los sistemas de instalación ProSys™ tienen una gama de características que permiten una fácil instalación y mantenimiento, ahorran energía y agua, y mejoran la higiene. Con un control de calidad de extremo a extremo y superando los estándares de la industria, el sistema ProSys™ proporciona una completa tranquilidad. La gama es también la combinación perfecta para nuestras colecciones de cerámica, accesorios y placas pulsadoras.





# Aquablade®

## Una nueva era de la tecnología de descarga

AquaBlade® es la mayor innovación desde el inodoro con descarga. Una descarga más limpia, más silenciosa y más inteligente, sin salpicaduras, incluso con bajos volúmenes de agua. Para los espacios donde la higiene es clave, y para los cuartos de baño donde la primera impresión es esencial, AquaBlade® ofrece nuevos estándares en diseño, ingeniería y rendimiento.

---

### MÁS LIMPIA

La tecnología AquaBlade® asegura que el 95% de la superficie se limpie en cada descarga.

---

### MÁS SILENCIOSO

La tecnología AquaBlade® es un 25% más silenciosa que los modelos equivalentes.

---

### MÁS INTELIGENTE

Un uso más efectivo y eficiente del agua en comparación con los estándares de descargas.

# Asiento y tapa de instalación fácil. Fijaciones ocultas

Más fácil de instalar, menor mantenimiento, mayores beneficios, reducción del peso de la tapa considerablemente. Todo ello contribuye a una mejor posición a la hora de sentarse. Con un diseño ultra fino, más elegante, hará que realce los elementos del cuarto de baño.

## Cierre ralentizado:

Asiento y tapa con cierre silencioso.

## Sistema de desmontaje rápido:

Desmontaje del asiento sin herramientas y con una sola mano para una limpieza más sencilla.

## SISTEMA DE INSTALACIÓN FÁCIL:

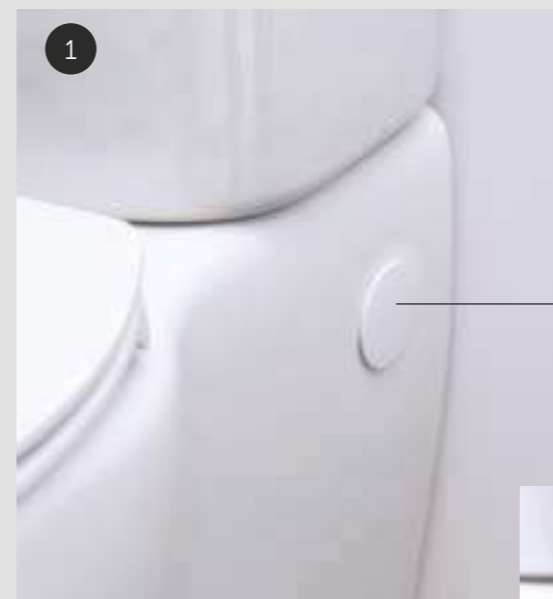
Ahorra tiempo en un solo paso.

## Más higiénico:

Permite limpieza total de la superficie de la taza.

## Fijaciones ocultas:

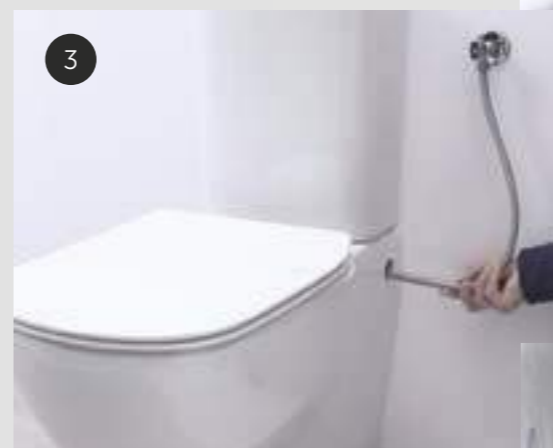
Diseño moderno y vanguardista.



## Orificio para Instalación lateral

### Tapón lateral para insertar el latiquillo

El orificio permanece perfectamente oculto con un tapón que mantiene la estética de la pieza sanitaria sin perder la funcionalidad.



## Para cualquier altura de llave de corte

Orificio lateral para cualquier altura de llave de corte. Reduce los costes y molestias al permitir la instalación del sanitario sin obra.



# Atelier Collection

Nuestra misión en Ideal Standard es dar forma al futuro de la vida moderna, junto con diseñadores urbanos, arquitectos, diseñadores de interior, empresas de construcción y nuestros socios en el comercio e investigación. Nos vemos a nosotros mismos como socios en el proceso de creación. Nuestra visión es hacer la vida mejor para nuestros clientes.

La sociedad está en constante evolución, redefiniendo así el significado de la vida moderna. Nuestro objetivo es crear una sinergia perfecta entre perfección funcional y belleza estética.

Nuestra última contribución a la cultura del diseño es Atelier Collections. Dirigida desde el proceso de creación; cada colección de este laboratorio de ideas une innovación y belleza para permitir la realización de proyectos atemporales. Todas las colecciones encajan en un universo que crea un proyecto único. Una nueva era de diseño, profundamente arraigada en nuestro rico legado, continuando nuestra contribución al Valor Eterno del Diseño.

# Sanitarios

Elige entre una gran variedad de lavabos para satisfacer todas tus necesidades. Cada uno con una personalidad y un estilo diferente para que puedas encontrar tu mejor opción.

- 046 Blend Curve
- 048 Blend Cube
- 050 Calla
- 054 Placas pulsadoras





Sanitarios

# Blend

Diseño transversal.

Piezas que combinan las curvas y las líneas rectas encajando perfectamente con todas las colecciones. Una propuesta que aporta simplicidad y libera la creatividad y la expresión de los diseñadores.

## Inodoros y bidés



Inodoro  
**Suspendido**



Inodoro  
**Tanque alto**

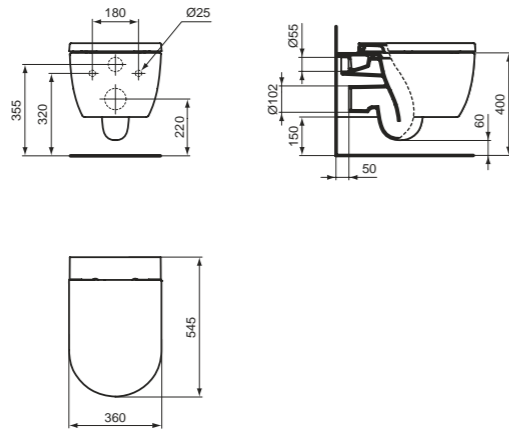
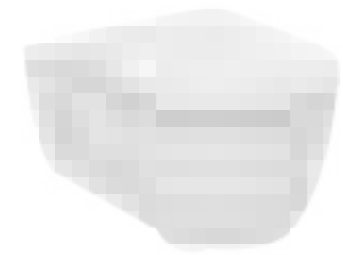


Bidé  
**Suspendido**



Bidé  
**A pared**

# Blend Curve

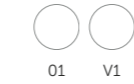


## Inodoro suspendido

### Descripción

- Inodoro suspendido de porcelana vitrificada disponible en acabado blanco brillo y blanco mate
- Dispone de fijación oculta para un aspecto premium
- Cuenta con la tecnología AquaBlade® para una descarga más limpia, más silenciosa y más inteligente, o la tecnología RimLS+® para una mayor higiene

### Acabado



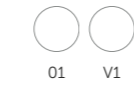
Producto	Acabado	Referencia	Euro (€)
Inodoro AquaBlade® fijación oculta	Blanco	T374901	397
	Blanco mate	T3749V1	519
Inodoro RimLS+® fijación oculta	Blanco	T465501	417
	Blanco mate	T4655V1	542
Asiento y tapa fina con cierre amortiguado	Blanco	T520801	148
	Blanco mate	T5208V1	192
Asiento y tapa envolvente con cierre normal	Blanco	T376101	114
	Blanco mate	T3761V1	148
Asiento y tapa envolvente con cierre amortiguado	Blanco	T376001	148
	Blanco mate	T3760V1	192

## Inodoro a pared

### Descripción

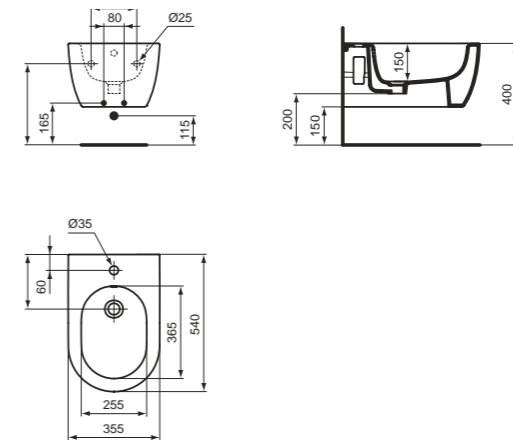
- Inodoro a pared tanque alto de porcelana vitrificada disponible en acabado blanco brillo y blanco mate
- Dispone de fijación oculta para un aspecto premium
- Cuenta con la tecnología AquaBlade® para una descarga más limpia, más silenciosa y más inteligente

### Acabado



Producto	Acabado	Referencia	Euro (€)
Inodoro AquaBlade® salida dual	Blanco	T375101	397
	Blanco mate	T3751V1	519
Asiento y tapa fina con cierre amortiguado	Blanco	T520801	148
	Blanco mate	T5208V1	192
Asiento y tapa envolvente con cierre normal	Blanco	T376101	108
	Blanco mate	T3761V1	140
Asiento y tapa envolvente con cierre amortiguado	Blanco	T376001	148
	Blanco mate	T3760V1	192
<b>Producto recomendado</b>			
Codo		WW965742	24

# Blend Curve



## Bidé suspendido

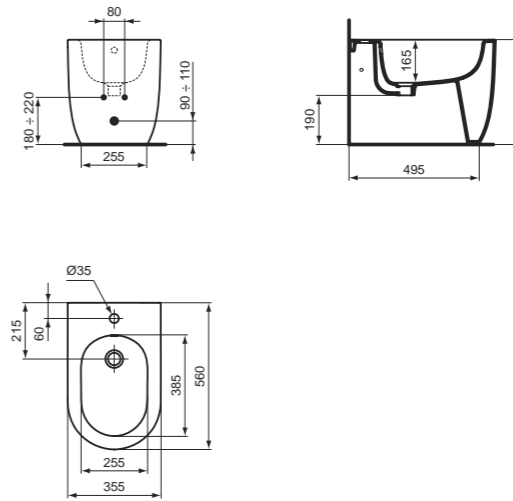
### Descripción

- Bidé suspendido de porcelana vitrificada en acabado blanco brillo y blanco mate
- Fijación oculta para un aspecto premium

### Acabado



Producto	Acabado	Referencia	Euro (€)
Bidé fijación oculta	Blanco	T375001	305
	Blanco mate	T3750V1	397



## Bidé a pared

### Descripción

- Bidé a pared de porcelana vitrificada en acabado blanco brillo y blanco mate
- Fijación oculta para un aspecto premium.

### Acabado



Producto	Acabado	Referencia	Euro (€)
Bidé fijación oculta	Blanco	T375301	366
	Blanco mate	T3753V1	475

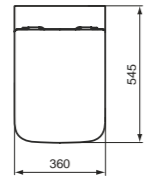
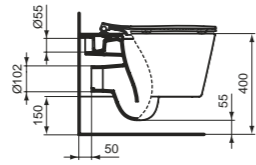
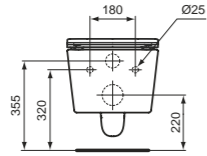


## Inodoro suspendido

### Descripción

- Inodoro suspendido de porcelana vitrificada disponible en acabado blanco brillo y blanco mate
- Dispone de fijación oculta para un aspecto premium
- Cuenta con la tecnología AquaBlade® para una descarga más limpia, más silenciosa y más inteligente, o la tecnología RimLS+® para una mayor higiene

### Acabado



### Producto

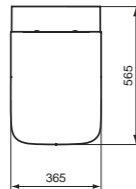
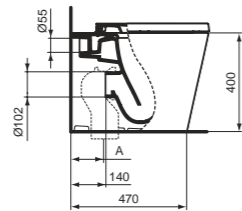
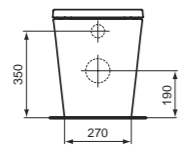
Producto	Acabado	Referencia	Euro (€)
Inodoro AquaBlade® fijación oculta	Blanco	T368601	397
	Blanco mate	T3686V1	519
Inodoro RimLS+® fijación oculta	Blanco	T465601	417
	Blanco mate	T4656V1	542
Asiento y tapa envolvente con cierre normal	Blanco	T392601	114
	Blanco mate	T3926V1	148
Asiento y tapa envolvente con cierre amortiguado	Blanco	T392701	286
	Blanco mate	T3927V1	372
Asiento y tapa fina con cierre amortiguado	Blanco	T521101	148

## Inodoro a pared

### Descripción

- Inodoro a pared tanque alto de porcelana vitrificada disponible en acabado blanco brillo y blanco mate
- Dispone de fijación oculta para un aspecto premium
- Cuenta con la tecnología AquaBlade® para una descarga más limpia, más silenciosa y más inteligente

### Acabado



### Producto

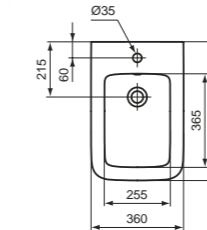
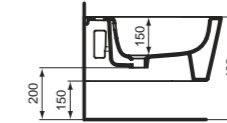
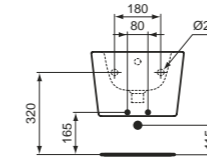
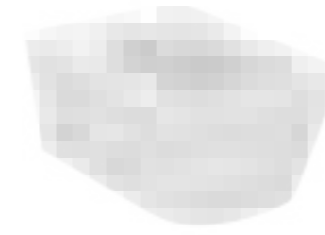
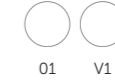
Producto	Acabado	Referencia	Euro (€)
Inodoro AquaBlade® salida dual	Blanco	T368801	397
	Blanco mate	T3688V1	519
Asiento y tapa fina con cierre amortiguado	Blanco	T521101	148
Asiento y tapa envolvente con cierre normal	Blanco	T392601	108
	Blanco mate	T3926V1	140
Asiento y tapa envolvente con cierre amortiguado	Blanco	T392701	148
	Blanco mate	T3927V1	192
<b>Productos recomendados</b>			
Codo		WW965742	24

## Bidé suspendido

### Descripción

- Bidé suspendido de porcelana vitrificada en acabado blanco brillo y blanco mate
- Fijación oculta para un aspecto premium

### Acabado



### Producto

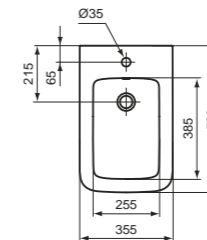
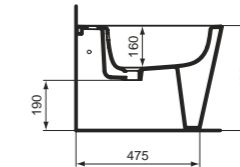
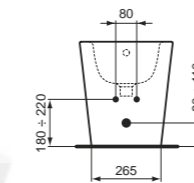
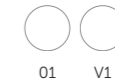
Producto	Acabado	Referencia	Euro (€)
Bidé fijación oculta	Blanco	T368701	305
	Blanco mate	T3687V1	397

## Bidé a pared

### Descripción

- Bidé a pared de porcelana vitrificada en acabado blanco brillo y blanco mate
- Fijación oculta para un aspecto premium.

### Acabado



### Producto

Producto	Acabado	Referencia	Euro (€)
Bidé fijación oculta	Blanco	T368901	366
	Blanco mate	T3689V1	475



Sanitarios

# Calla

Roberto Palomba hace una reinterpretación de un icono que enamora con sus líneas y su relación con el espacio.

## Inodoros y bidés



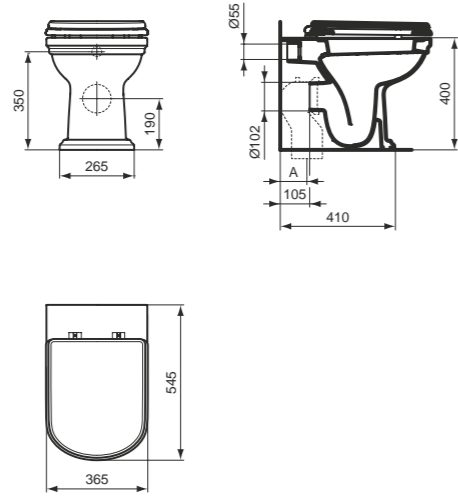
Inodoro a pared  
Tanque alto



Inodoro abierto  
Tanque bajo



Bidé  
A pared



### Inodoro a pared tanque alto

#### Descripción

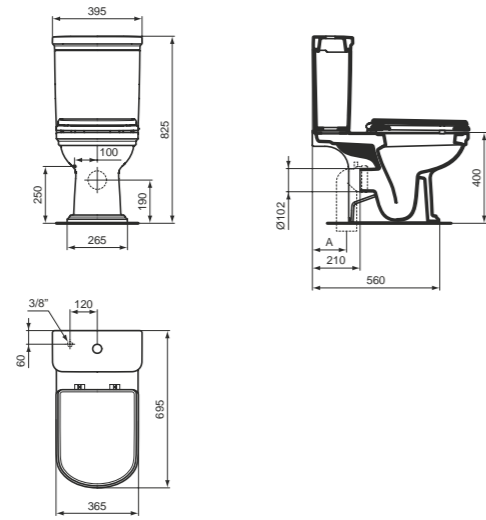
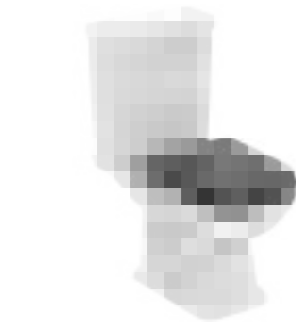
- Inodoro a pared tanque alto Calla
- Asiento y tapa de madera con cierre amortiguado
- Codo salida vertical no incluido

#### Acabado



Producto	Acabado	Referencia	Euro (€)
Inodoro a pared tanque alto	Blanco	E222501	366
Asiento y tapa con cierre amortiguado	Blanco	E251801	189
	Negro	E2518GB	189

Producto recomendado	Acabado	Referencia	Euro (€)
Codo recto 90°	Neutro	WW965742	24



### Inodoro abierto tanque bajo

#### Descripción

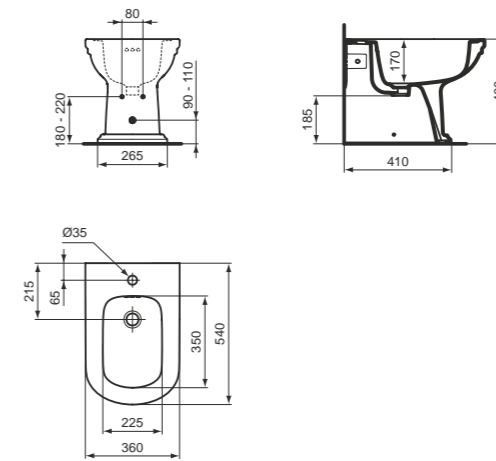
- Inodoro a pared tanque bajo Calla
- Tanque con doble descarga 4,5/3 litros
- Asiento y tapa de madera con cierre amortiguado
- Fijación vista
- Codo salida vertical no incluido

#### Acabado



Producto	Acabado	Referencia	Euro (€)
Inodoro abierto tanque bajo	Blanco	E222701	348
Tanque 4,5/3L alimentación inferior	Blanco	E251201	238
Tanque 4,5/3L alimentación lateral	Blanco	E251301	238
Asiento y tapa con cierre amortiguado	Blanco	E251801	189
	Negro	E2518GB	189

Producto recomendado	Acabado	Referencia	Euro (€)
Codo 90° recto	Neutro	WW965742	24



### Bidé a pared

#### Descripción

- Bidé Calla a pared
- Con rebosadero y orificio para grifería
- Fijación vista

#### Acabado



Producto	Acabado	Referencia	Euro (€)
Bidé a pared	Blanco	E222601	275

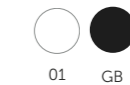


### Asientos y tapas

#### Descripción

- Asiento y tapa de madera con cierre amortiguado

#### Acabado



Producto	Acabado	Referencia	Euro (€)
Asiento y tapa con cierre amortiguado	Blanco	E251801	189
	Negro	E2518GB	189



### Tanques

#### Descripción

- Tanque con doble descarga 4,5/3 litros

#### Acabado



Producto	Acabado	Referencia	Euro (€)
Tanque 4,5/3L alimentación inferior	Blanco	E251201	238
Tanque 4,5/3L alimentación lateral	Blanco	E251301	238

# Placas pulsadoras Altes™ and Symfo™

Las nuevas colecciones de placas pulsadoras de Ideal Standard, Altes™ y Symfo™ han sido diseñadas por Ludovica +Roberto Palomba.

Ambas gamas presentan la última tecnología contactless, el usuario solo tiene que mover su mano cerca de tres líneas diseñadas en la placa para una descarga completa o sobre una única línea para una media descarga, convirtiendo las placas pulsadoras en fáciles de usar y ultra higiénicas.

La gama Altes™ está fabricada de una hermosa cerámica, proporcionando a la pieza un elegante acabado 'sedoso'. Disponible en negro o blanco, se combina perfectamente en cualquier ambiente y funciona particularmente bien con suave diseño geométrico y el minimalismo de nuestra gama de cerámica Strada II.

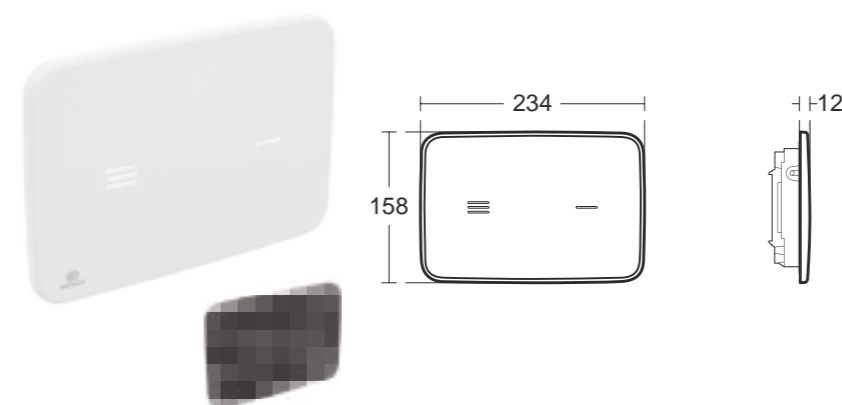
Symfo™ es una placa de vidrio templado, con un diseño minimalista y sin bordes. Su brillante apariencia da una mirada contemporánea convirtiéndola en el complemento perfecto para el diseño ligero y los bordes curvos de nuestra colección de cerámica Connect Air.

Las luces LED de las placas pulsadoras Altes™ y Symfo™ se ajustan en la fabricación al color azul, pero se pueden configurar durante la instalación a cualquier color: rojo, amarillo, blanco, verde, violeta, naranja o púrpura.



LUDOVICA + ROBERTO PALOMBA

## Altes NT1

ATELIER  
COLLECTIONS

### Placa de descarga

#### Descripción

- Placa cerámica en una pieza
  - Doble descarga
  - Activación non-touch por sensor capacitivo
  - Detección desde 20 mm
  - Sensibilidad del sensor ajustable
  - Ciclos de limpieza programables, fácil de limpiar
- Instalación:
- Para prosys 120 hay que pedir conjuntamente el kit de conversión electrónica para sensor (R015867) o el kit Smartforce 120 (R015767)
  - Para prosys 80 hay que pedir conjuntamente el kit de conversión electrónica para sensor (R015067) o el kit Smartforce 80 (R019167)
  - Para la cisterna neumática R009667 hay que pedir el kit R015867

#### Acabado

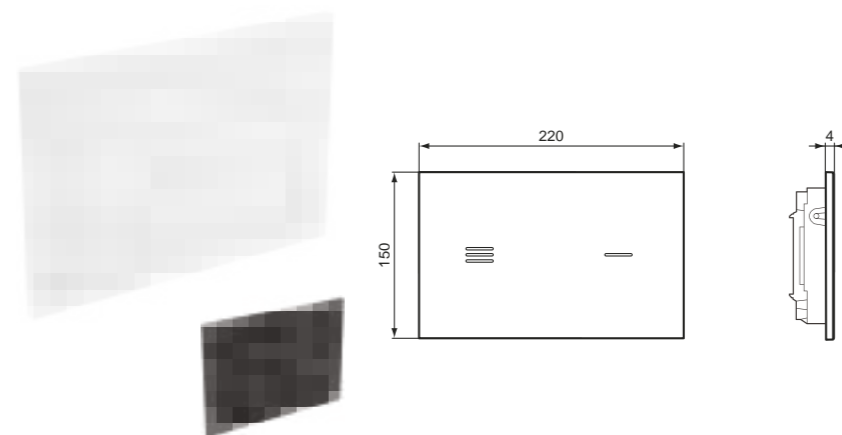


#### Producto

Placas de descarga Altes NT1

Acabado	Referencia	Euro (€)
Blanco	R0130AC	859
Negro	R0230A6	859

## Symfo NT1



### Placa de descarga

#### Descripción

- Placa cerámica en una pieza
  - Doble descarga
  - Activación non-touch por sensor capacitivo
  - Detección desde 20 mm
  - Sensibilidad del sensor ajustable
  - Ciclos de limpieza programables, fácil de limpiar
- Instalación:
- Para prosys 120 hay que pedir conjuntamente el kit de conversión electrónica para sensor (R015867) o el kit Smartforce 120 (R015767)
  - Para prosys 80 hay que pedir conjuntamente el kit de conversión electrónica para sensor (R015067) o el kit Smartforce 80 (R019167)
  - Para la cisterna neumática R009667 hay que pedir el kit R015867

#### Acabado

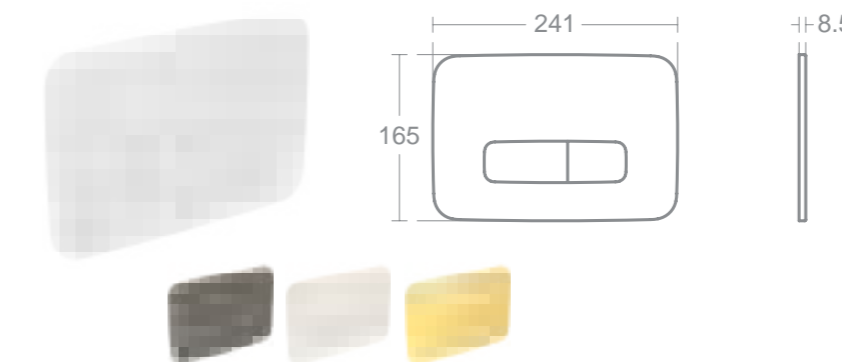


#### Producto

Placas de descarga Symfo NT1

Acabado	Referencia	Euro (€)
Blanco	R0129SA	859
Negro	R0129RX	859

## Oleas M3



### Placa de descarga

#### Descripción

- Diseño pulsadores redondeado
- Placa en ABS
- Doble descarga
- Activación mecánica
- Fuerza pulsador reducida < 20N

#### Acabado



#### Producto

Placa de descarga Oleas M3

Acabado	Referencia	Euro (€)
Blanco	R0123AC	48
Blanco mate	R0459AW	59
Gris magnético	R0459A5	139
Acero satinado	R0459GN	139
Oro satinado	R0459A2	139

# Lavabos

Elige entre una gran variedad de lavabos para satisfacer todas tus necesidades. Cada uno con una personalidad y un estilo diferente para que puedas encontrar tu mejor opción.

- 058 Lavabos tradicionales
- 070 Lavamanos
- 076 Lavabos apoyo / Sobre encimera
- 086 Lavabos para mueble
- 090 Accesorios





Lavabos

# Lavabos tradicionales

La versatilidad en cuanto a tamaños y estilos de la colección la convierten en una solución ideal para cualquier espacio.

## Lavabos tradicionales



Lavabo  
Tipo-Z



Lavabo  
Linda-X



Lavabo  
Conca



Lavabo  
Extra



Lavabo  
Calla

## Lavabo Tótem con rebosadero, con orificio para grifería

### Descripción

- Lavabo mural tipo Tótem (una sola pieza)
- Disponible en 4 acabados
- Disponible con orificio para grifería
- Dimensiones 74x47x90cm
- Con rebosadero

### Acabado



Producto	Acabado	Referencia	Euro (€)
Lavabo con rebosadero, con orificio para grifería	Blanco	T442501	2595
	Blanco mate	T4425V1	3235
	Negro brillo	T4425V2	3585
	Negro mate	T4425V3	3585

## Lavabo Tótem con rebosadero, con 3 orificios para grifería

### Descripción

- Lavabo mural tipo Tótem (una sola pieza)
- Disponible en 4 acabados
- 3 orificios para grifería en batería
- Dimensiones 74x47x90cm
- Con rebosadero

### Acabado



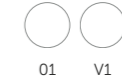
Producto	Acabado	Referencia	Euro (€)
Lavabo con rebosadero, con 3 orificios para grifería	Blanco	T442601	2595
	Blanco mate	T4426V1	3235
	Negro brillo	T4426V2	3585
	Negro mate	T4426V3	3585

## Lavabo mural con rebosadero, con orificio para grifería

### Descripción

- Lavabo mural Linda-X en porcelana Diamatec®, material extremadamente fuerte y duradero
- Disponible en 2 acabados
- Con rebosadero y orificio para grifería
- Con bordes finos
- Juego de fijación no incluido

### Acabado



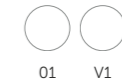
Producto	Acabado	Referencia	Euro (€)
Lavabo mural 50 cm	Blanco	T475301	315
	Blanco mate	T4753V1	405
Lavabo mural 50 cm, rectificado	Blanco	T498101	363
	Blanco mate	T4981V1	471
Lavabo mural 60 cm	Blanco	T475501	374
	Blanco mate	T4755V1	485
Lavabo mural 60 cm, rectificado	Blanco	T498301	422
	Blanco mate	T4983V1	548
<b>Producto recomendado</b>			
Válvula libre blanca	Blanco	E211401	74
Juego fijación pared	Negro	J117767	6

## Lavabo mural sin rebosadero, con orificio para grifería

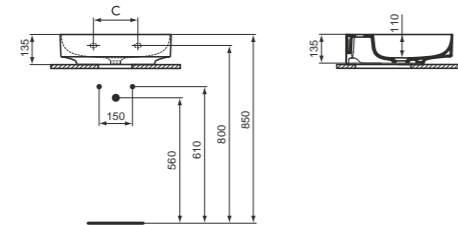
### Descripción

- Lavabo mural Linda-X en porcelana Diamatec®, material extremadamente fuerte y duradero
- Disponible en 2 acabados
- Sin rebosadero y con orificio para grifería
- Con bordes finos
- Juego de fijación no incluido

### Acabado



Producto	Acabado	Referencia	Euro (€)
Lavabo mural 50 cm	Blanco	T439001	315
	Blanco mate	T4390V1	405
Lavabo mural 50 cm, rectificado	Blanco	T498501	363
	Blanco mate	T4985V1	471
Lavabo mural 60 cm	Blanco	T439301	374
	Blanco mate	T4393V1	485
Lavabo mural 60 cm, rectificado	Blanco	T498801	422
	Blanco mate	T4988V1	548
Lavabo mural 75 cm	Blanco	T439601	432
	Blanco mate	T4396V1	561
Lavabo mural 75 cm, rectificado	Blanco	T499101	480
	Blanco mate	T4991V1	624
<b>Producto recomendado</b>			
Válvula libre blanca	Blanco	E211401	74
Juego fijación pared	Neutro	J117767	6



## Lavabo mural sin rebosadero, con 3 orificios para grifería

### Descripción

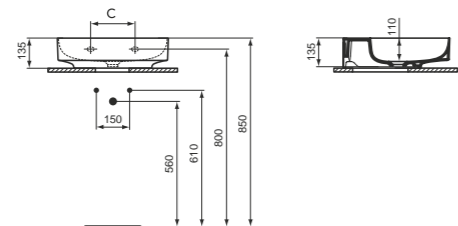
- Lavabo mural Linda-X en porcelana Diamatec®, material extremadamente fuerte y duradero
- Acabado blanco brillo
- Sin rebosadero y con 3 orificios para grifería en batería
- Con bordes finos
- Juego de fijación no incluido

### Acabado



	A	B	C	D	E	F
T4391/T4986	500	490	200	350	480	330
T4394/T4989	600	590	280	370	500	430
T4397/T4992	750	740	280	370	500	580

Producto	Acabado	Referencia	Euro (€)
Lavabo mural 50 cm	Blanco	T439101	315
Lavabo mural 50 cm, rectificado	Blanco	T498601	363
Lavabo mural 60 cm	Blanco	T439401	374
Lavabo mural 60 cm, rectificado	Blanco	T498901	422
Lavabo mural 75 cm	Blanco	T439701	432
Lavabo mural 75 cm, rectificado	Blanco	T499201	480
<b>Producto recomendado</b>			
Válvula libre blanca	Blanco	E211401	74
Juego fijación pared	Negro	J117767	6



## Lavabo mural sin rebosadero, sin orificio para grifería

### Descripción

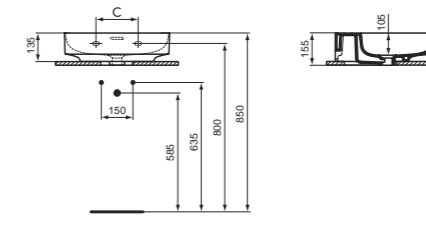
- Lavabo mural Linda-X en porcelana Diamatec®, material extremadamente fuerte y duradero
- Acabado blanco brillo
- Sin rebosadero y sin orificio para grifería
- Con bordes finos
- Juego de fijación no incluido

### Acabado



	A	B	C	D	E	F
T4392/T4987	500	490	200	350	480	330
T4395/T4990	600	590	280	370	500	430
T4398/T4993	750	740	280	370	500	580

Producto	Acabado	Referencia	Euro (€)
Lavabo mural 50 cm	Blanco	T439201	315
Lavabo mural 50 cm, rectificado	Blanco	T498701	363
Lavabo mural 60 cm	Blanco	T439501	374
Lavabo mural 60 cm, rectificado	Blanco	T499001	422
Lavabo mural 75 cm	Blanco	T439801	432
Lavabo mural 75 cm, rectificado	Blanco	T499301	480
<b>Producto recomendado</b>			
Válvula libre blanca	Blanco	E211401	74
Juego fijación pared	Neutro	J117767	6



## Lavabo mural con rebosadero, sin orificio para grifería

### Descripción

- Lavabo mural Linda-X en porcelana Diamatec®, material extremadamente fuerte y duradero
- Disponible en acabado blanco brillo
- Con rebosadero y sin orificio para grifería
- Con bordes finos
- Juego de fijación no incluido

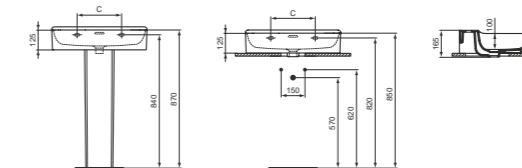
### Acabado



	A	B	C	D	E	F
T4754/T4982	500	490	200	350	480	330
T4756/T4984	600	590	280	370	500	430

Producto	Acabado	Referencia	Euro (€)
Lavabo mural 50 cm	Blanco	T475401	315
Lavabo mural 50 cm, rectificado	Blanco	T498201	363
Lavabo mural 60 cm	Blanco	T475601	374
Lavabo mural 60 cm, rectificado	Blanco	T498401	422
<b>Producto recomendado</b>			
Válvula libre blanca	Blanco	E211401	74
Juego fijación pared	Negro	J117767	6

# Conca

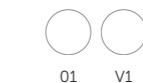


## Lavabo mural con rebosadero, con orificio para grifería

### Descripción

- Lavabo mural Conca de porcelana vitrificada.
- Con rebosadero y orificio para grifería
- Para instalación a pared o sobre encimera (rectificado)
- Disponible en 2 acabados
- Con bordes finos
- Juego de fijación no incluido. Se precisa de 2 juegos de fijación para el lavabo de 120 cm
- Pedestal compatible con los lavabos de 50, 60, y 80 cm

### Acabado



	A	B	C
T3690/T3812	500	480	200
T3691/T3818	600	580	280
T3692/T3826	800	780	280
T3693/T3832	1000	980	280
T3694/T3838	1200	1180	280

Producto	Acabado	Referencia	Euro (€)
Lavabo mural 50 cm	Blanco	T369001	287
Lavabo mural 50 cm, rectificado	Blanco mate	T3690V1	372
Lavabo mural 60 cm	Blanco	T381201	336
Lavabo mural 60 cm, rectificado	Blanco mate	T3812V1	440
Lavabo mural 80 cm	Blanco	T369101	341
Lavabo mural 80 cm, rectificado	Blanco mate	T3691V1	440
Lavabo mural 100 cm	Blanco	T381801	397
Lavabo mural 100 cm, rectificado	Blanco mate	T3818V1	519
Lavabo mural 120 cm	Blanco	T369201	440
Lavabo mural 120 cm, rectificado	Blanco mate	T3692V1	562
Lavabo mural 120 cm, 2 orificios para grifería	Blanco	T382601	488
Lavabo mural 120 cm, rectificado	Blanco mate	T3826V1	628
Lavabo mural 100 cm, rectificado	Blanco	T369301	580
Lavabo mural 100 cm, rectificado	Blanco mate	T3693V1	757
Lavabo mural 120 cm	Blanco	T383201	628
Lavabo mural 120 cm	Blanco mate	T3832V1	818
Lavabo mural 120 cm, 2 orificios para grifería	Blanco	T369401	702
Lavabo mural 120 cm, 2 orificios para grifería	Blanco mate	T3694V1	915
Lavabo mural 120 cm, rectificado	Blanco	T380301	702
Lavabo mural 120 cm, rectificado	Blanco mate	T3803V1	915
Lavabo mural 120 cm, rectificado	Blanco	T383801	763
Lavabo mural 120 cm, rectificado	Blanco mate	T3838V1	994
Lavabo mural 120 cm, rectificado, 2 orificios para grifería	Blanco	T383901	763
Lavabo mural 120 cm, rectificado, 2 orificios para grifería	Blanco mate	T3839V1	994
<b>Producto recomendado</b>			
Pedestal lavabo	Blanco	T388101	244
Pedestal lavabo	Blanco mate	T3881V1	318
Juego fijación pared	Neutro	J117767	6

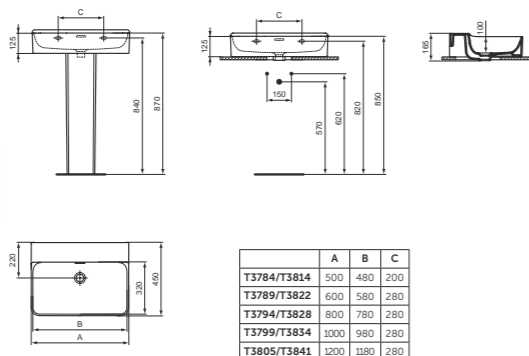


## Lavabo mural con rebosadero, sin orificio para grifería

### Descripción

- Lavabo mural Conca de porcelana vitrificada
- Con rebosadero y sin orificio para grifería
- Para instalación a pared o sobre encimera (rectificado)
- Con bordes finos
- Juego de fijación no incluido. Se precisa de 2 juegos de fijación para el lavabo de 120 cm
- Pedestal compatible con los lavabos de 50, 60, y 80 cm

### Acabado



	A	B	C
T3784/T3814	500	480	200
T3789/T3822	600	580	280
T3794/T3828	800	780	280
T3799/T3834	1000	980	280
T3805/T3841	1200	1180	280

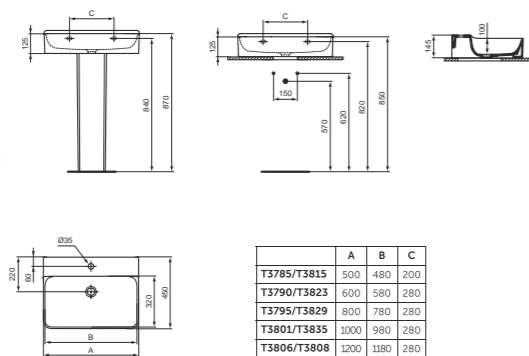
Producto	Acabado	Referencia	Euro (€)
Lavabo mural 50 cm	Blanco	T378401	287
Lavabo mural 50 cm, rectificado	Blanco	T381401	336
Lavabo mural 60 cm	Blanco	T378901	336
Lavabo mural 60 cm, rectificado	Blanco	T382201	397
Lavabo mural 80 cm	Blanco	T379401	433
Lavabo mural 80 cm, rectificado	Blanco	T382801	488
Lavabo mural 100 cm	Blanco	T379901	580
Lavabo mural 100 cm, rectificado	Blanco	T383401	628
Lavabo mural 120 cm	Blanco	T380501	702
Lavabo mural 120 cm, rectificado	Blanco	T384101	763
<b>Producto recomendado</b>			
Pedestal lavabo	Blanco	T388101	74
Juego fijación pared	Neutro	J117767	6

## Lavabo mural sin rebosadero, con orificio para grifería

### Descripción

- Lavabo mural Conca de porcelana vitrificada
- Sin rebosadero y con orificio para grifería
- Para instalación a pared o sobre encimera (rectificado)
- Con bordes finos
- Juego de fijación no incluido. Se precisa de 2 juegos de fijación para el lavabo de 120 cm
- Pedestal compatible con los lavabos de 50, 60, y 80 cm

### Acabado



	A	B	C
T3785/T3815	500	480	200
T3790/T3823	600	580	280
T3795/T3829	800	780	280
T3801/T3835	1000	980	280
T3806/T3808	1200	1180	280

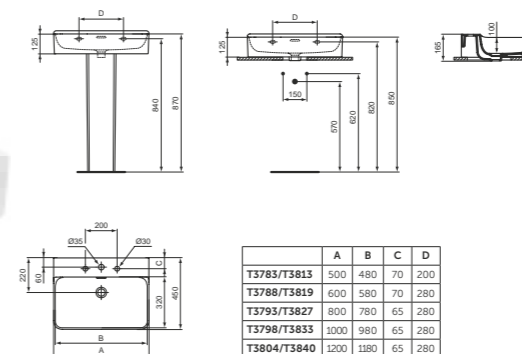
Producto	Acabado	Referencia	Euro (€)
Lavabo mural 50 cm	Blanco	T378501	287
Lavabo mural 50 cm, rectificado	Blanco	T381501	336
Lavabo mural 60 cm	Blanco	T379001	341
Lavabo mural 60 cm, rectificado	Blanco	T382301	397
Lavabo mural 80 cm	Blanco	T379501	440
Lavabo mural 80 cm, rectificado	Blanco	T382901	483
Lavabo mural 100 cm	Blanco	T380101	580
Lavabo mural 100 cm, rectificado	Blanco	T383501	628
Lavabo mural 120 cm	Blanco	T380601	702
Lavabo mural 120 cm, 2 orificios para grifería	Blanco	T380801	702
Lavabo mural 120 cm, rectificado	Blanco	T384201	763
Lavabo mural 120 cm, rectificado, 2 orificios para grifería	Blanco	T384401	763
<b>Producto recomendado</b>			
Pedestal lavabo	Blanco	T388101	74
Juego fijación pared	Neutro	J117767	6

## Lavabo mural con rebosadero, con 3 orificios para grifería

### Descripción

- Lavabo mural Conca de porcelana vitrificada
- Con rebosadero y con 3 orificios para grifería en batería
- Para instalación a pared o sobre encimera (rectificado)
- Con bordes finos
- Juego de fijación no incluido. Se precisa de 2 juegos de fijación para el lavabo de 120 cm
- Pedestal compatible con los lavabos de 50, 60, y 80 cm

### Acabado



	A	B	C	D
T3783/T3813	500	480	70	200
T3788/T3819	600	580	70	280
T3793/T3827	800	780	65	280
T3798/T3833	1000	980	65	280
T3804/T3840	1200	1180	65	280

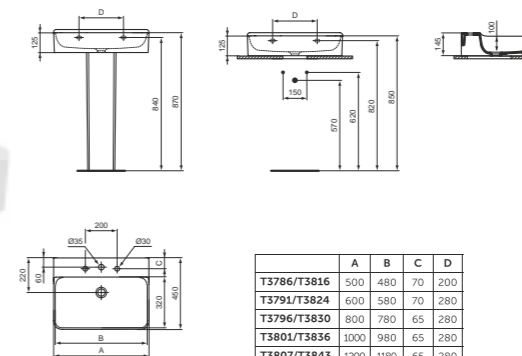
Producto	Acabado	Referencia	Euro (€)
Lavabo mural 50 cm	Blanco	T378301	287
Lavabo mural 50 cm, rectificado	Blanco	T381301	336
Lavabo mural 60 cm	Blanco	T378801	341
Lavabo mural 60 cm, rectificado	Blanco	T381901	397
Lavabo mural 80 cm	Blanco	T379301	440
Lavabo mural 80 cm, rectificado	Blanco	T382701	488
Lavabo mural 100 cm	Blanco	T379801	580
Lavabo mural 100 cm, rectificado	Blanco	T383301	628
Lavabo mural 120 cm	Blanco	T380401	702
Lavabo mural 120 cm, rectificado	Blanco	T384001	763
<b>Producto recomendado</b>			
Pedestal lavabo	Blanco	T388101	74
Juego fijación pared	Neutro	J117767	6

## Lavabo mural sin rebosadero, con 3 orificios para grifería

### Descripción

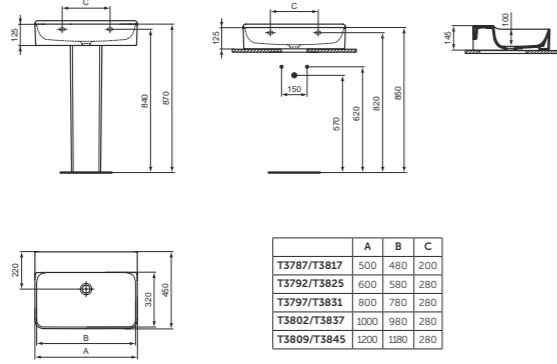
- Lavabo mural Conca de porcelana vitrificada
- Sin rebosadero y con 3 orificios para grifería en batería
- Para instalación a pared o sobre encimera (rectificado)
- Con bordes finos
- Juego de fijación no incluido. Se precisa de 2 juegos de fijación para el lavabo de 120 cm
- Pedestal compatible con los lavabos de 50, 60, y 80 cm

### Acabado



	A	B	C	D
T3786/T3816	500	480	70	200
T3791/T3824	600	580	70	280
T3796/T3830	800	780	65	280
T3801/T3836	1000	980	65	280
T3807/T3843	1200	1180	65	280

Producto	Acabado	Referencia	Euro (€)
Lavabo mural 50 cm	Blanco	T378601	287
Lavabo mural 50 cm, rectificado	Blanco	T381601	336
Lavabo mural 60 cm	Blanco	T379101	341
Lavabo mural 60 cm, rectificado	Blanco	T382401	397
Lavabo mural 80 cm	Blanco	T379601	440
Lavabo mural 80 cm, rectificado	Blanco	T383001	488
Lavabo mural 100 cm	Blanco	T380101	580
Lavabo mural 100 cm, rectificado	Blanco	T383601	628
Lavabo mural 120 cm	Blanco	T380701	702
Lavabo mural 120 cm, rectificado	Blanco	T384301	763
<b>Producto recomendado</b>			
Pedestal lavabo	Blanco	T388101	74
Juego fijación pared	Neutro	J117767	6



**Lavabo mural sin rebosadero, sin orificio para grifería**

**Descripción**

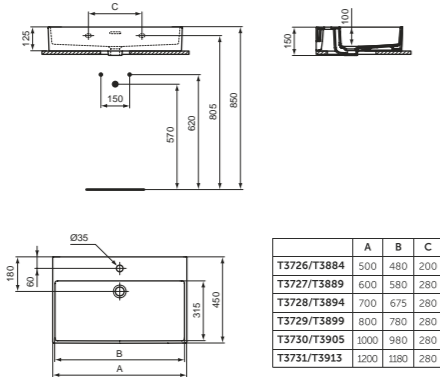
- Lavabo mural Conca de porcelana vitrificada
- Sin rebosadero y sin orificio para grifería
- Para instalación a pared o sobre encimera (rectificado)
- Con bordes finos
- Juego de fijación no incluido. Se precisa de 2 juegos de fijación para el lavabo de 120 cm
- Pedestal compatible con los lavabos de 50, 60, y 80 cm

**Acabado**



Producto	Acabado	Referencia	Euro (€)
Lavabo mural 50 cm	Blanco	T378701	287
Lavabo mural 50 cm, rectificado	Blanco	T381701	336
Lavabo mural 60 cm	Blanco	T379201	336
Lavabo mural 60 cm, rectificado	Blanco	T382501	397
Lavabo mural 80 cm	Blanco	T379701	433
Lavabo mural 80 cm, rectificado	Blanco	T383101	483
Lavabo mural 100 cm	Blanco	T380201	580
Lavabo mural 100 cm, rectificado	Blanco	T383701	628
Lavabo mural 120 cm	Blanco	T380901	702
Lavabo mural 120 cm, rectificado	Blanco	T384501	763
<b>Producto recomendado</b>			
Pedestal lavabo	Blanco	T388101	244
Juego fijación pared	Neutro	J117767	6

Extra



**Lavabo mural con rebosadero, con orificio para grifería**

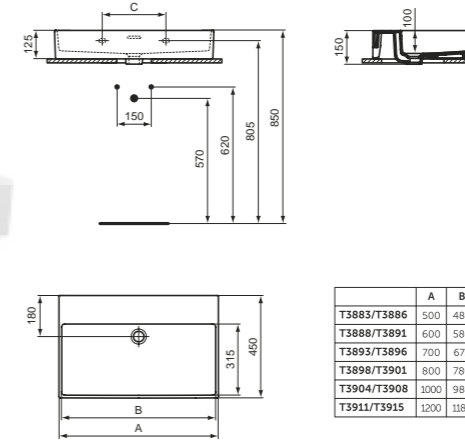
**Descripción**

- Lavabo mural Extra de porcelana vitrificada
- Con rebosadero y con orificio para grifería
- Para instalación a pared o sobre encimera (rectificado)
- Disponible en 2 acabados
- Con bordes finos
- Juego de fijación no incluido. Se precisa de 2 juegos de fijación para el lavabo de 120 cm
- Pedestal compatible con los lavabos de 50, 60, y 80 cm
- Lavabo de doble seno en el tamaño de 120 cm

**Acabado**



Producto	Acabado	Referencia	Euro (€)
Lavabo mural 50 cm	Blanco	T372601	250
	Blanco mate	T3726V1	275
Lavabo mural 50 cm, rectificado	Blanco	T388401	275
	Blanco mate	T3884V1	360
Lavabo mural 60 cm	Blanco	T372701	287
	Blanco mate	T3727V1	336
Lavabo mural 60 cm, rectificado	Blanco	T388901	323
	Blanco mate	T3889V1	421
Lavabo mural 70 cm	Blanco	T372801	348
	Blanco mate	T3728V1	397
Lavabo mural 70 cm, rectificado	Blanco	T389401	379
	Blanco mate	T3894V1	494
Lavabo mural 80 cm	Blanco	T372901	433
	Blanco mate	T3729V1	458
Lavabo mural 80 cm, rectificado	Blanco	T389901	463
	Blanco mate	T3899V1	605
Lavabo mural 100 cm	Blanco	T373001	549
	Blanco mate	T3730V1	580
Lavabo mural 100 cm, rectificado	Blanco	T390501	580
	Blanco mate	T3905V1	757
Lavabo mural 120 cm doble seno	Blanco	T373101	605
	Blanco mate	T3731V1	641
Lavabo mural 120 cm doble seno, rectificado	Blanco	T391301	628
	Blanco mate	T3913V1	824
<b>Producto recomendado</b>			
Juego fijación pared	Neutro	J117767	6



**Lavabo mural con rebosadero, sin orificio para grifería**

**Descripción**

- Lavabo mural Extra de porcelana vitrificada
- Con rebosadero y sin orificio para grifería
- Para instalación a pared o sobre encimera (rectificado)
- Con bordes finos
- Juego de fijación no incluido. Se precisa de 2 juegos de fijación para el lavabo de 120 cm

**Acabado**



Producto	Acabado	Referencia	Euro (€)
Lavabo mural 50 cm	Blanco	T388301	250
Lavabo mural 50 cm, rectificado	Blanco	T388601	275
Lavabo mural 60 cm	Blanco	T388801	287
Lavabo mural 60 cm, rectificado	Blanco	T389101	323
Lavabo mural 70 cm	Blanco	T389301	348
Lavabo mural 70 cm, rectificado	Blanco	T389601	379
Lavabo mural 80 cm	Blanco	T389801	433
Lavabo mural 80 cm, rectificado	Blanco	T390101	463
Lavabo mural 100 cm	Blanco	T390401	549
Lavabo mural 100 cm, rectificado	Blanco	T390801	580
Lavabo mural 120 cm doble seno	Blanco	T391101	605
Lavabo mural 120 cm doble seno, rectificado	Blanco	T391501	628
<b>Producto recomendado</b>			
Juego fijación pared	Neutro	J117767	6

**Lavabo mural con rebosadero, con 3 orificios para grifería**

**Descripción**

- Lavabo mural Extra de porcelana vitrificada
- Con rebosadero y con 3 orificios para grifería en batería
- Para instalación a pared o sobre encimera (rectificado)
- Con bordes finos
- Juego de fijación no incluido. Se precisa de 2 juegos de fijación para el lavabo de 120 cm

**Acabado**



Producto	Acabado	Referencia	Euro (€)
Lavabo mural 50 cm	Blanco	T388201	262
Lavabo mural 50 cm, rectificado	Blanco	T388501	287
Lavabo mural 60 cm	Blanco	T388701	305
Lavabo mural 60 cm, rectificado	Blanco	T389001	336
Lavabo mural 70 cm	Blanco	T389201	379
Lavabo mural 70 cm, rectificado	Blanco	T389501	415
Lavabo mural 80 cm	Blanco	T389701	463
Lavabo mural 80 cm, rectificado	Blanco	T390001	494
Lavabo mural 100 cm	Blanco	T390301	562
Lavabo mural 100 cm, rectificado	Blanco	T390701	592
Lavabo mural 120 cm doble seno	Blanco	T391001	616
Lavabo mural 120 cm, doble seno rectificado	Blanco	T391401	653
<b>Producto recomendado</b>			
Juego fijación pared	Neutro	J117767	6

**Lavabo mural con rebosadero, con orificio para grifería**

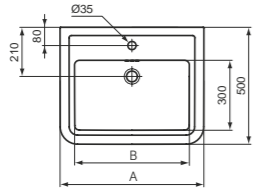
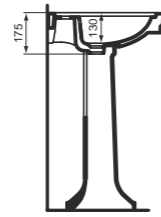
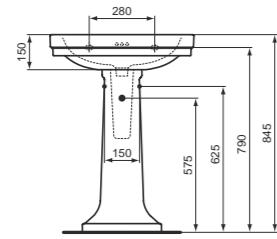
**Descripción**

- Lavabo mural Calla de porcelana vitrificada
- Con rebosadero y con orificio para grifería
- Para instalación a pared o con pedestal
- Juego de fijación no incluido

**Acabado**



01



	A	B
E2216	615	490
E2219	715	590

Producto	Acabado	Referencia	Euro (€)
Lavabo mural 60 cm	Blanco	E221601	305
Lavabo mural 70 cm	Blanco	E221901	330

Producto recomendado	Acabado	Referencia	Euro (€)
Pedestal	Blanco	E222401	165
Juego fijación pared	Neutro	J117767	6

**Lavabo mural con rebosadero, con 3 orificios para grifería**

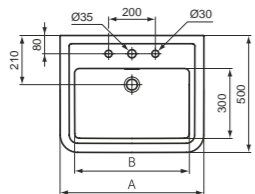
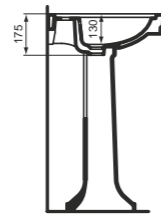
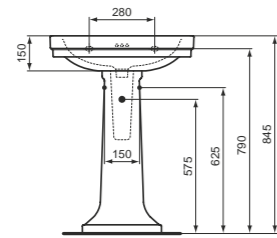
**Descripción**

- Lavabo mural Calla de porcelana vitrificada
- Con rebosadero y con 3 orificios para grifería en batería
- Para instalación a pared o con pedestal
- Juego de fijación no incluido

**Acabado**



01



	A	B
E2218	615	490
E2223	715	590

Producto	Acabado	Referencia	Euro (€)
Lavabo mural 60 cm	Blanco	E221801	305
Lavabo mural 70 cm	Blanco	E222301	330

Producto recomendado	Acabado	Referencia	Euro (€)
Pedestal	Blanco	E222401	165
Juego fijación pared	Neutro	J117767	6



Lavabos

# Lavamanos

Aprovecha al máximo el espacio de tu cuarto de baño con los lavamanos de Ideal Standard. Diferentes diseños que se adapta al espacio disponible, otorgando a la estancia una mayor amplitud visual.

## Lavamanos



Lavamanos  
Conca



Lavabo  
Extra



Lavabo  
Calla

## Lavamanos con rebosadero, con orificio para grifería

### Descripción

- Lavamanos mural Conca de porcelana vitrificada
- Con rebosadero y orificio para grifería
- Para instalación a pared o sobre encimera (rectificado)
- Disponible en 2 acabados
- Con bordes finos
- Juego de fijación no incluido

### Acabado



Producto	Acabado	Referencia	Euro (€)
Lavamanos 40 cm	Blanco	T369501	214
Lavamanos 40 cm, rectificado	Blanco mate	T3695V1	280
	Blanco	T387601	262
	Blanco mate	T3876V1	341
<b>Producto recomendado</b>			
Juego fijación pared	Neutro	J117767	6

## Lavamanos con rebosadero, sin orificio para grifería

### Descripción

- Lavamanos mural Conca de porcelana vitrificada
- Con rebosadero y sin orificio para grifería
- Para instalación a pared o sobre encimera (rectificado)
- Con bordes finos
- Juego de fijación no incluido

### Acabado



Producto	Acabado	Referencia	Euro (€)
Lavamanos 40 cm	Blanco	T381101	214
Lavamanos 40 cm, rectificado	Blanco	T387701	262
<b>Producto recomendado</b>			
Juego fijación pared	Neutro	J117767	6

## Lavamanos sin rebosadero, con orificio para grifería

### Descripción

- Lavamanos mural Conca de porcelana vitrificada
- Sin rebosadero y con orificio para grifería
- Para instalación a pared o sobre encimera (rectificado)
- Con bordes finos
- Juego de fijación no incluido

### Acabado



Producto	Acabado	Referencia	Euro (€)
Lavamanos 40 cm	Blanco	T387401	214
Lavamanos 40 cm, rectificado	Blanco	T387801	262
<b>Producto recomendado</b>			
Juego fijación pared	Neutro	J117767	6

## Lavamanos con rebosadero, con 3 orificios para grifería

### Descripción

- Lavamanos mural Conca de porcelana vitrificada
- Con rebosadero y con 3 orificios para grifería en batería
- Para instalación a pared
- Con bordes finos
- Juego de fijación no incluido

### Acabado



Producto	Acabado	Referencia	Euro (€)
Lavamanos 40 cm	Blanco	T381001	214
<b>Producto recomendado</b>			
Juego fijación pared	Neutro	J117767	6

## Lavamanos sin rebosadero, sin orificio para grifería

### Descripción

- Lavamanos mural Conca de porcelana vitrificada
- Sin rebosadero y sin orificio para grifería
- Para instalación a pared o sobre encimera (rectificado)
- Con bordes finos
- Juego de fijación no incluido

### Acabado



Producto	Acabado	Referencia	Euro (€)
Lavamanos 40 cm	Blanco	T387501	214
Lavamanos 40 cm, rectificado	Blanco	T387901	262
<b>Producto recomendado</b>			
Juego fijación pared	Neutro	J117767	6

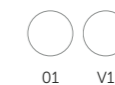
# Extra

## Lavamanos con rebosadero, con orificio para grifería

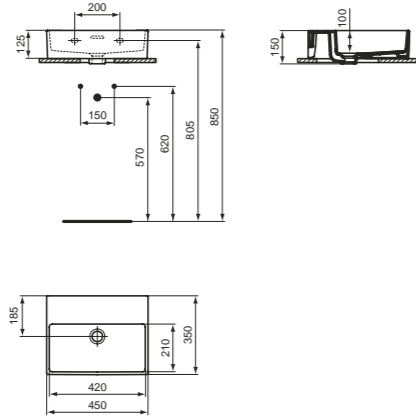
### Descripción

- Lavamanos mural Extra de porcelana vitrificada
- Con rebosadero y orificio para grifería
- Para instalación a pared o sobre encimera (rectificado)
- Disponible en 2 acabados
- Juego de fijación no incluido

### Acabado



Producto	Acabado	Referencia	Euro (€)
Lavamanos 45 cm	Blanco	T373201	183
Lavamanos 45 cm, rectificado	Blanco mate	T3732V1	238
	Blanco	T391701	183
	Blanco mate	T3917V1	250
<b>Producto recomendado</b>			
Juego fijación pared	Neutro	J117767	6



### Lavamanos con rebosadero, sin orificio para grifería

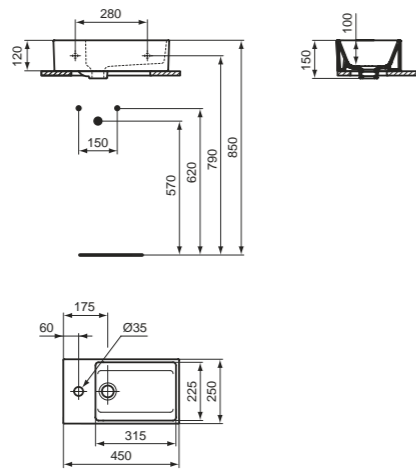
#### Descripción

- Lavamanos mural Extra de porcelana vitrificada
- Con rebosadero y sin orificio para grifería
- Para instalación a pared o sobre encimera (rectificado)
- Juego de fijación no incluido

#### Acabado



Producto	Acabado	Referencia	Euro (€)
Lavamanos 45 cm	Blanco	T391601	183
Lavamanos 45 cm, rectificado	Blanco	T391801	183
<b>Producto recomendado</b>			
Juego fijación pared	Neutro	J117767	6

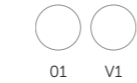


### Lavamanos con rebosadero, con orificio para grifería a izquierda

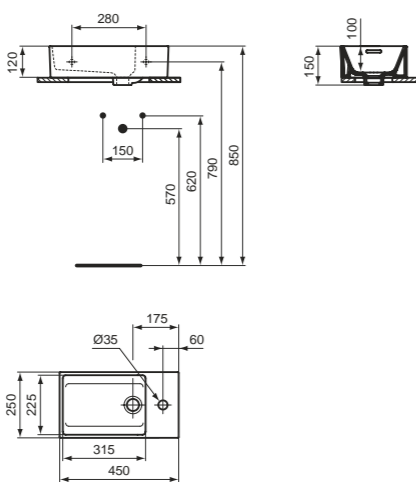
#### Descripción

- Lavamanos mural Extra de porcelana vitrificada
- Con rebosadero y con orificio para grifería lado izquierdo
- Para instalación a pared o sobre encimera (rectificado)
- Juego de fijación no incluido

#### Acabado



Producto	Acabado	Referencia	Euro (€)
Lavamanos 45 cm, izquierda	Blanco	T373301	177
Lavamanos 45 cm, izquierda, rectificado	Blanco mate	T3733V1	232
	Blanco	T392001	177
	Blanco mate	T3920V1	250
<b>Producto recomendado</b>			
Juego fijación pared	Neutro	J117767	6

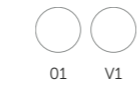


### Lavamanos con rebosadero, con orificio para grifería a derecha

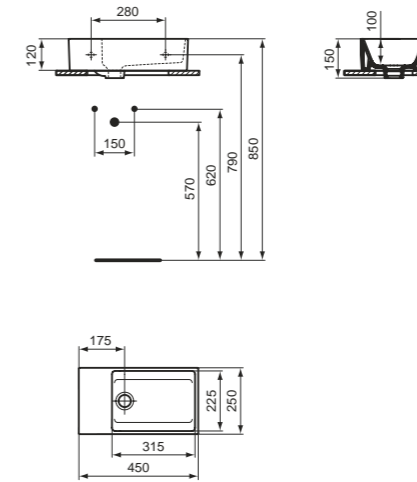
#### Descripción

- Lavamanos mural Extra de porcelana vitrificada
- Con rebosadero y con orificio para grifería lado derecho
- Para instalación a pared o sobre encimera (rectificado)
- Juego de fijación no incluido

#### Acabado



Producto	Acabado	Referencia	Euro (€)
Lavamanos 45 cm, derecha	Blanco	T373401	177
Lavamanos 45 cm, derecha, rectificado	Blanco mate	T3734V1	232
	Blanco	T392301	177
	Blanco mate	T3923V1	250
<b>Producto recomendado</b>			
Juego fijación pared	Neutro	J117767	6



### Lavamanos con rebosadero, sin orificio para grifería

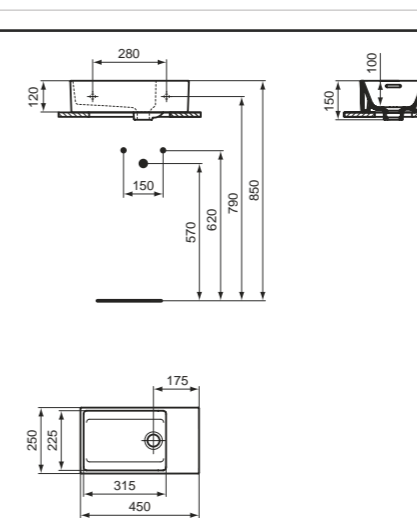
#### Descripción

- Lavamanos mural Extra de porcelana vitrificada
- Con rebosadero y sin orificio para grifería
- Para instalación a pared o sobre encimera (rectificado)
- Juego de fijación no incluido

#### Acabado



Producto	Acabado	Referencia	Euro (€)
Lavamanos 45 cm, izquierda	Blanco	T391901	177
Lavamanos 45 cm, izquierda, rectificado	Blanco	T392101	177
<b>Producto recomendado</b>			
Juego fijación pared	Neutro	J117767	6



### Lavamanos con rebosadero, sin orificio para grifería

#### Descripción

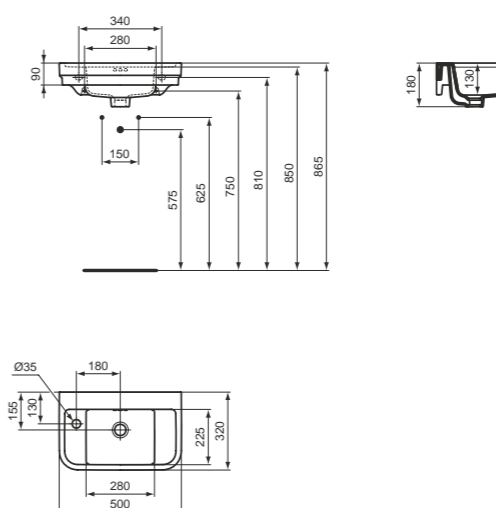
- Lavamanos mural Extra de porcelana vitrificada
- Con rebosadero y sin orificio para grifería
- Para instalación a pared o sobre encimera (rectificado)
- Juego de fijación no incluido

#### Acabado



Producto	Acabado	Referencia	Euro (€)
Lavamanos 45 cm, derecha	Blanco	T392201	177
Lavamanos 45 cm, derecha, rectificado	Blanco	T392401	177
<b>Producto recomendado</b>			
Juego fijación pared	Neutro	J117767	6

## Calla



### Lavamanos con rebosadero, con orificio para grifería

#### Descripción

- Lavamanos mural Extra de porcelana vitrificada
- Con rebosadero y con orificio para grifería
- Orificio en lado izquierdo o derecho
- Para instalación a pared o con pedestal
- Juego de fijación no incluido

#### Acabado



Producto	Acabado	Referencia	Euro (€)
Lavamanos 45 cm, orificio izquierda	Blanco	E223301	214
Lavamanos 45 cm, orificio derecha	Blanco	E223401	214
<b>Producto recomendado</b>			
Juego fijación pared	Neutro	E015767	7



Lavabos

# Lavabos sobre encimera

Imprime elegancia y modernidad al espacio a través de las múltiples variedades de diseño que ofrece.

## Sobre encimera



sobre encimera  
**Linda-X**



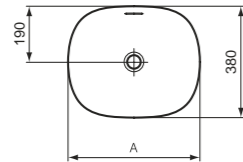
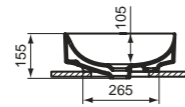
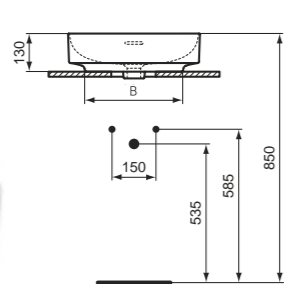
Sobre encimera  
**Conca**



Sobre encimera  
**Ipalyss**



Sobre encimera  
**Extra**



	A	B
T4399	450	335
T4401	550	435

## Lavabo sobre encimera con rebosadero, sin orificio para grifería

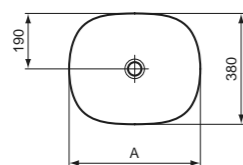
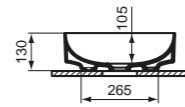
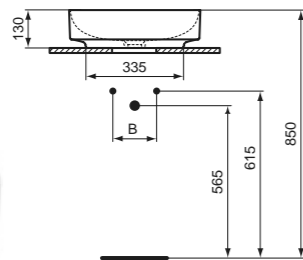
### Descripción

- Lavabo sobre encimera Linda-X en porcelana Diamatec®, material extremadamente fuerte y duradero
- Disponible en 2 acabados
- Para instalación sobre encimera
- Con rebosadero y sin orificio para grifería
- Con bordes finos

### Acabado



Producto	Acabado	Referencia	Euro (€)
Lavabo sobre encimera 45 cm	Blanco	T439901	407
	Blanco mate	T4399V1	529
Lavabo sobre encimera 55 cm	Blanco	T440101	422
	Blanco mate	T4401V1	548
<b>Producto recomendado</b>			
Válvula libre blanca	Blanco	E211401	74



	A	B
T4400	450	335
T4402	550	435

## Lavabo sobre encimera sin rebosadero, sin orificio para grifería

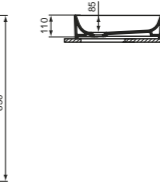
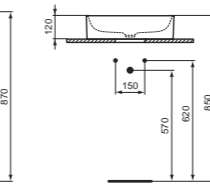
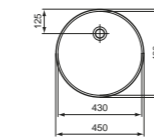
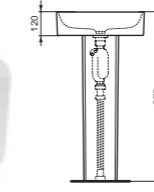
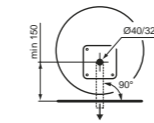
### Descripción

- Lavabo sobre encimera Linda-X en porcelana Diamatec®, material extremadamente fuerte y duradero
- Disponible en 2 acabados
- Para instalación sobre encimera
- Sin rebosadero y sin orificio para grifería
- Con bordes finos

### Acabado



Producto	Acabado	Referencia	Euro (€)
Lavabo sobre encimera 45 cm	Blanco	T440001	407
	Blanco mate	T4400V1	529
Lavabo sobre encimera 55 cm	Blanco	T440201	407
	Blanco mate	T4402V1	548
<b>Producto recomendado</b>			
Válvula libre blanca	Blanco	E211401	74

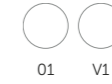


## Lavabo sobre encimera sin rebosadero, redondo

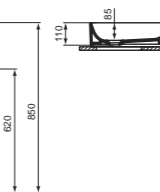
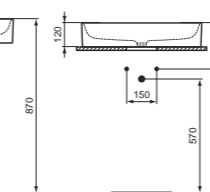
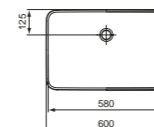
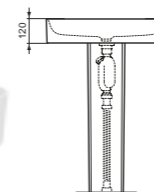
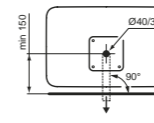
### Descripción

- Lavabo sobre encimera Conca en porcelana vitrificada
- Disponible en 2 acabados
- Sin rebosadero y sin orificio para grifería
- Para instalación sobre encimera
- Con bordes finos

### Acabado



Producto	Acabado	Referencia	Euro (€)
Lavabo sobre encimera 45 cm	Blanco	T369601	336
	Blanco mate	T3696V1	440
<b>Producto recomendado</b>			
Pedestal lavabo redondo	Blanco	T376501	549
	Blanco Mate	T3765V1	707

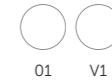


## Lavabo sobre encimera sin rebosadero, rectangular

### Descripción

- Lavabo sobre encimera Conca en porcelana vitrificada
- Disponible en 2 acabados
- Sin rebosadero y sin orificio para grifería
- Para instalación sobre encimera
- Con bordes finos
- 4 caras esmaltadas

### Acabado



Producto	Acabado	Referencia	Euro (€)
Lavabo sobre encimera 60 cm	Blanco	T369801	336
	Blanco mate	T3698V1	440
<b>Producto recomendado</b>			
Pedestal lavabo rectangular	Blanco	T388001	549
	Blanco mate	T3880V1	707



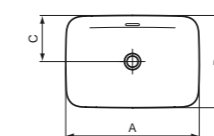
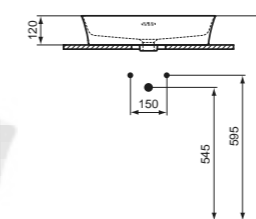
# Ipalys

## Lavabo sobre encimera con rebosadero, sin orificio para grifería, rectangular

### Descripción

- Lavabo sobre encimera Ipalys en porcelana Diamatec®, material extremadamente fuerte y duradero
- Disponible en 12 acabados
- Para instalación sobre encimera
- Con rebosadero y sin orificio para grifería
- Con bordes finos
- Válvula libre o válvula click clack no incluida

### Acabado



	A	B	C	D
E2078	550	380	190	145
E1887	650	395	200	150

### Producto

Lavabo sobre encimera 55 cm

Lavabo sobre encimera 65 cm

Acabado	Referencia	Euro (€)
Blanco	E207801	476
Color	E2078XX	610
Blanco	E188701	549
Color	E1887XX	702

### Producto recomendado

Válvula libre

Válvula click

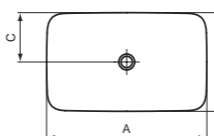
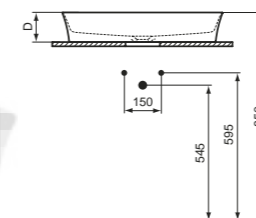
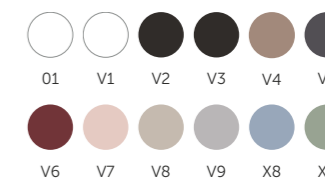
Acabado	Referencia	Euro (€)
Blanco	E211401	74
Color	E2114XX	109
Cromo	E1482AA	74

## Lavabo sobre encimera sin rebosadero, sin orificio para grifería, rectangular

### Descripción

- Lavabo sobre encimera Ipalys en porcelana Diamatec®, material extremadamente fuerte y duradero
- Disponible en 12 acabados
- Para instalación sobre encimera
- Sin rebosadero y sin orificio para grifería
- Con bordes finos
- Válvula libre o válvula click clack no incluida

### Acabado



	A	B	C	D
E2076	550	380	190	125
E1886	650	400	200	120
E1391	800	400	200	120

### Producto

Lavabo sobre encimera 55 cm

Lavabo sobre encimera 65 cm

Lavabo sobre encimera 80 cm

Acabado	Referencia	Euro (€)
Blanco	E207601	458
Color	E2076XX	677
Blanco	E188601	506
Color	E1886XX	745
Blanco	E139101	555
Color	E1391XX	806

### Producto recomendado

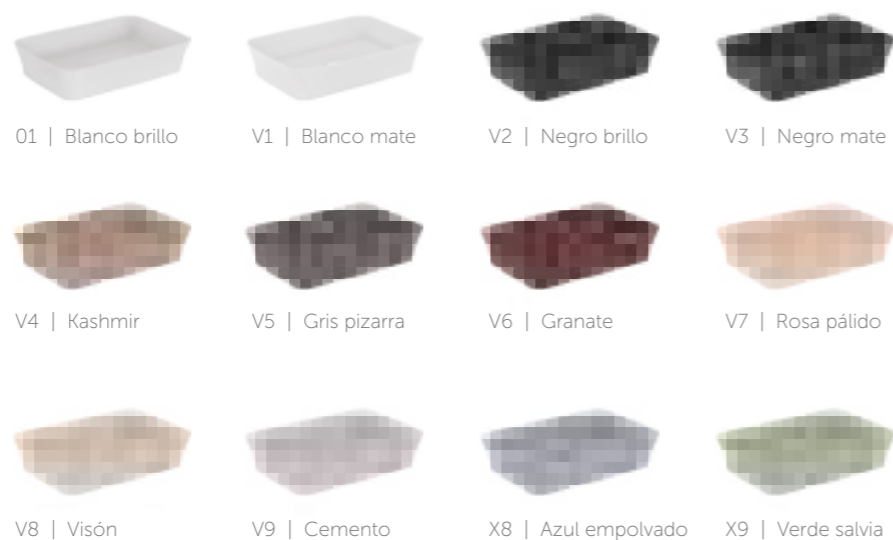
Válvula libre

Válvula click

Acabado	Referencia	Euro (€)
Blanco	E211401	74
Color	E2114XX	109
Cromo	E1483AA	74

## Lavabos de colores

Los últimos dos dígitos de las referencias representan el color. A continuación podrás descubrir toda la gama de colores de los lavabos Ipalys.



Ipalys

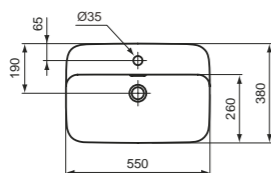
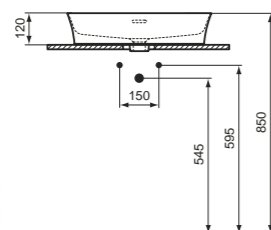
# Ipalys

## Lavabo sobre encimera con rebosadero, con orificio para grifería, rectangular

### Descripción

- Lavabo sobre encimera Ipalys en porcelana Diamatec®, material extremadamente fuerte y duradero
- Disponible en 12 acabados
- Para instalación sobre encimera
- Con rebosadero y orificio para grifería
- Con bordes finos
- Válvula libre o válvula click clack no incluida

### Acabado



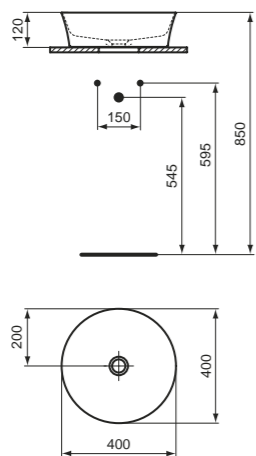
Producto	Acabado	Referencia	Euro (€)
Lavabo sobre encimera 55 cm	Blanco	E207701	488
	Color	E2077XX	641
<b>Producto recomendado</b>			
Válvula libre	Blanco	E211401	74
Válvula click	Color	E2114XX	109
Válvula click	Cromo	E1482AA	74

**Lavabo sobre encimera sin rebosadero, sin orificio para grifería, redondo**

**Descripción**

- Lavabo sobre encimera Ipalyss en porcelana Diamatec®, material extremadamente fuerte y duradero
- Lavabo redondo 40 cm
- Disponible en 12 acabados
- Para instalación sobre encimera
- Sin rebosadero y sin orificio para grifería
- Con bordes finos
- Válvula libre o válvula click clack no incluida

**Acabado**



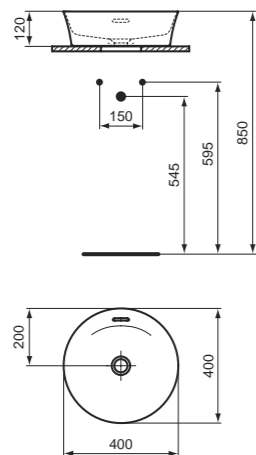
Producto	Acabado	Referencia	Euro (€)
Lavabo sobre encimera 40 cm, redondo	Blanco	E139801	372
	Color	E1398XX	574
<b>Producto recomendado</b>			
Válvula libre	Blanco	E211401	74
	Color	E2114XX	109
Válvula click	Cromo	E1483AA	74

**Lavabo sobre encimera con rebosadero, sin orificio para grifería, redondo**

**Descripción**

- Lavabo sobre encimera Ipalyss en porcelana Diamatec®, material extremadamente fuerte y duradero
- Lavabo redondo 40 cm
- Disponible en 12 acabados
- Para instalación sobre encimera
- Con rebosadero y sin orificio para grifería
- Con bordes finos
- Válvula libre o válvula click clack no incluida

**Acabado**



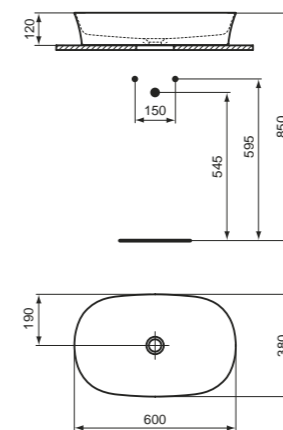
Producto	Acabado	Referencia	Euro (€)
Lavabo sobre encimera 40 cm, redondo	Blanco	E141301	409
	Color	E1413XX	506
<b>Producto recomendado</b>			
Válvula libre	Blanco	E211401	74
	Color	E2114XX	109
Válvula click	Cromo	E1482AA	74

**Lavabo sobre encimera sin rebosadero, sin orificio para grifería, ovalado**

**Descripción**

- Lavabo sobre encimera Ipalyss en porcelana Diamatec®, material extremadamente fuerte y duradero
- Lavabo ovalado 60 cm
- Disponible en 12 acabados
- Para instalación sobre encimera
- Sin rebosadero y sin orificio para grifería
- Con bordes finos
- Válvula libre o válvula click clack no incluida

**Acabado**



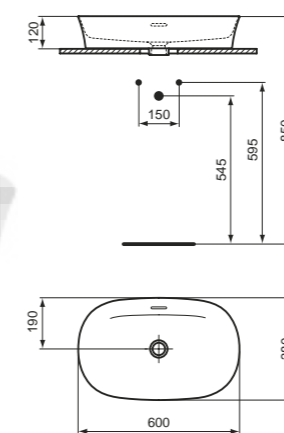
Producto	Acabado	Referencia	Euro (€)
Lavabo sobre encimera 60 cm, ovalado	Blanco	E139601	519
	Color	E1396XX	763
<b>Producto recomendado</b>			
Válvula libre	Blanco	E211401	74
	Color	E2114XX	109
Válvula click	Cromo	E1483AA	74

**Lavabo sobre encimera con rebosadero, sin orificio para grifería, ovalado**

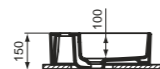
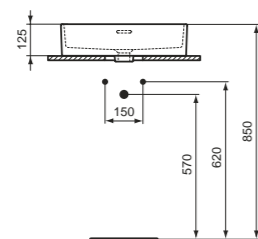
**Descripción**

- Lavabo sobre encimera Ipalyss en porcelana Diamatec®, material extremadamente fuerte y duradero
- Lavabo ovalado 60 cm
- Disponible en 12 acabados
- Para instalación sobre encimera
- Con rebosadero y sin orificio para grifería
- Con bordes finos
- Válvula libre o válvula click clack no incluida

**Acabado**



Producto	Acabado	Referencia	Euro (€)
Lavabo sobre encimera 60 cm, ovalado	Blanco	E139701	537
	Color	E1397XX	702
<b>Producto recomendado</b>			
Válvula libre	Blanco	E211401	74
	Color	E2114XX	109
Válvula click	Cromo	E1482AA	74

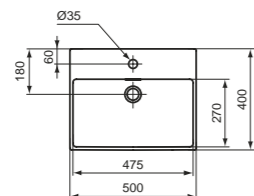


### Lavabo sobre encimera con rebosadero, con orificio para grifería

#### Descripción

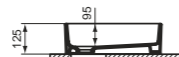
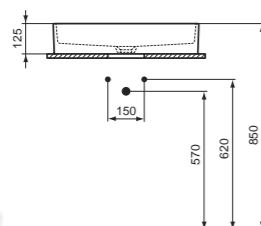
- Lavabo sobre encimera Extra de porcelana vitrificada
- Lavabo 50 x 40 cm
- Disponible en 2 acabados
- Para instalación sobre encimera
- Con rebosadero y orificio para grifería
- 4 caras esmaltadas
- Válvula click clack no incluida

#### Acabado



Producto	Acabado	Referencia	Euro (€)
Lavabo sobre encimera 50 cm	Blanco	T374101	275
	Blanco mate	T3741V1	360

Producto recomendado	Acabado	Referencia	Euro (€)
Válvula click	Cromo	E1482AA	74

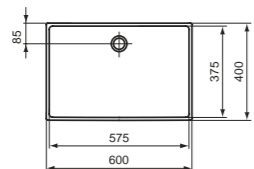
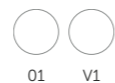


### Lavabo sobre encimera sin rebosadero, sin orificio para grifería

#### Descripción

- Lavabo sobre encimera Extra de porcelana vitrificada
- Lavabo 60 x 40 cm
- Disponible en 2 acabados
- Para instalación sobre encimera
- Sin rebosadero y sin orificio para grifería
- 4 caras esmaltadas
- Válvula click clack no incluida

#### Acabado



Producto	Acabado	Referencia	Euro (€)
Lavabo sobre encimera 60 cm	Blanco	T374001	336
	Blanco mate	T3740V1	440

Producto recomendado	Acabado	Referencia	Euro (€)
Válvula click	Cromo	E1483AA	74



Lavabos

# Lavabos para mueble

Los bordes finos y las líneas suaves del diseño crean un ambiente armonioso y ligero.

## Lavabos para mueble



Lavabos Top  
Extra



Lavabos Top  
Calla

Lavabo para mueble con rebosadero, con orificio para grifería

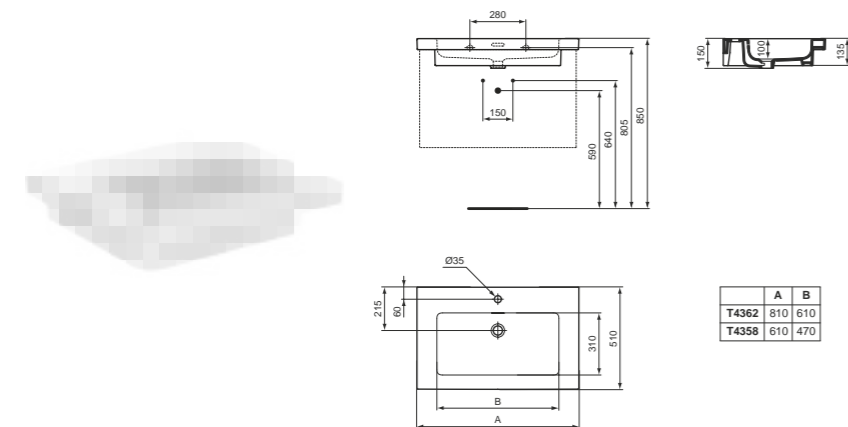
Descripción

- Lavabo Extra para mueble de porcelana vitrificada
- Disponible en 2 tamaños
- Con rebosadero y orificio para grifería
- Para instalación sobre muebles Conca o pies Conca
  - Mueble Conca 600 mm: T4577., T4573..
  - Mueble Conca 800 mm: T4578., T4574..
  - Pies Conca 560 mm: E2531..
  - Pies Conca 760 mm: E2533..
- Válvula click clack no incluida
- Juego de fijación no incluido

Acabado



01



Producto	Acabado	Referencia	Euro (€)
Lavabo para mueble 60 cm	Blanco	T435801	290
Lavabo para mueble 80 cm	Blanco	T436201	410
<b>Producto recomendado</b>			
Válvula click	Cromo	E1482AA	74

Lavabo semi encastre con rebosadero, con orificio para grifería

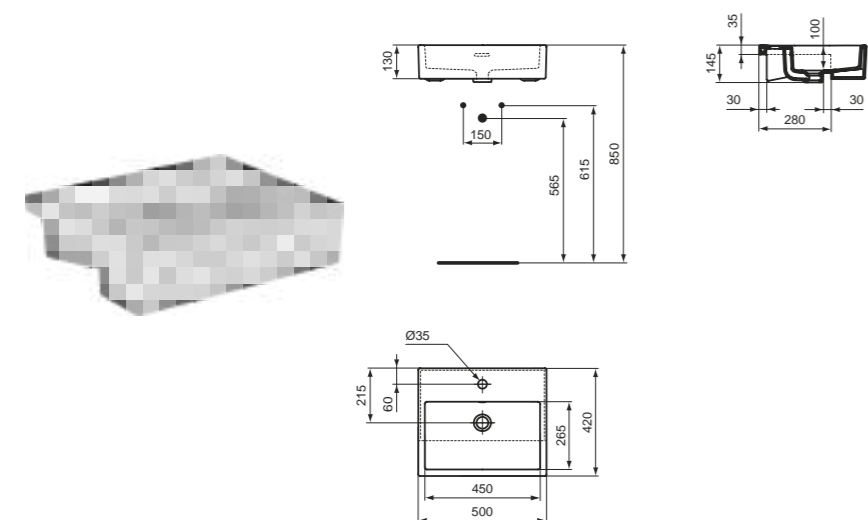
Descripción

- Lavabo sobre encimera Extra de porcelana vitrificada
- Lavabo 50 x 42 cm
- Disponible en 2 acabados
- Para instalación semi encastado
- Con rebosadero y orificio para grifería
- 4 caras esmaltadas
- Válvula click clack no incluida

Acabado



01 V1



Producto	Acabado	Referencia	Euro (€)
Lavabo semi encastre 50 cm	Blanco	T373501	275
	Blanco mate	T3735V1	285
<b>Producto recomendado</b>			
Válvula click	Cromo	E1482AA	75

Lavabo para mueble con rebosadero, con orificio para grifería

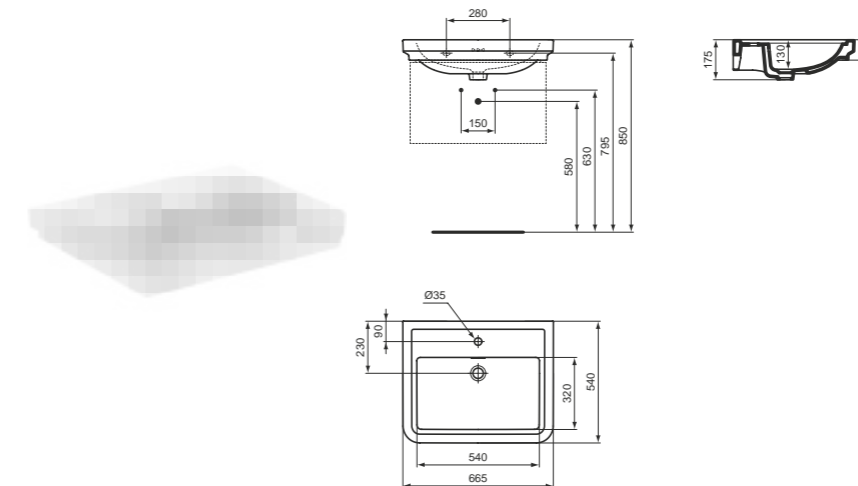
Descripción

- Lavabo Calla de porcelana vitrificada.
- Disponible en 2 tamaños.
- Con rebosadero y orificio para grifería.
- Para instalación sobre muebles Conca o pies Conca.
  - Mueble Conca 600 mm: T4577., T4573..
  - Mueble Conca 800 mm: T4578., T4574..
  - Pies Conca 560 mm: E2531..
  - Pies Conca 760 mm: E2533..
- Válvula click clack no incluida.
- Juego de fijación no incluido.

Acabado



01



Producto	Acabado	Referencia	Euro (€)
Lavabo para mueble 60 cm	Blanco	E223801	285
Lavabo para mueble 80 cm	Blanco	E224101	340
<b>Producto recomendado</b>			
Válvula click	Cromo	E1482AA	74
Juego fijación pared	Neutro	J117767	6

Lavabo para mueble con rebosadero, con 3 orificios para grifería

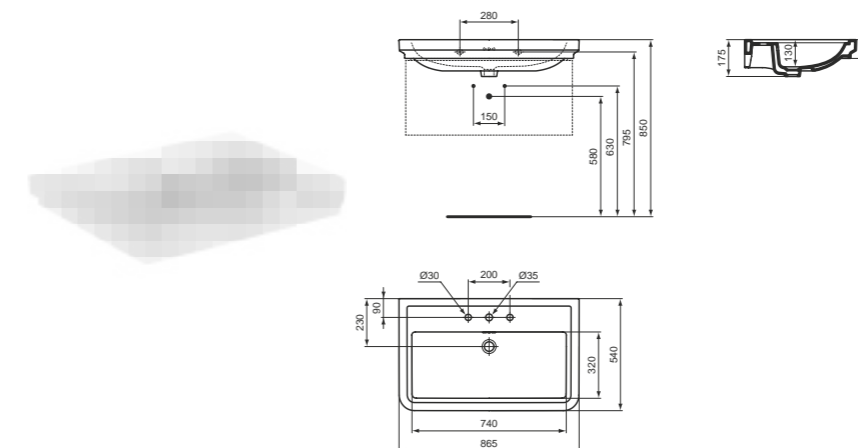
Descripción

- Lavabo Calla de porcelana vitrificada
- Disponible en 2 tamaños
- Con rebosadero y con 3 orificios para grifería en batería
- Para instalación sobre muebles Conca o pies Conca.
  - Mueble Conca 600 mm: T4577., T4573..
  - Mueble Conca 800 mm: T4578., T4574..
  - Pies Conca 560 mm: E2531..
  - Pies Conca 760 mm: E2533..
- Válvula click clack no incluida
- Juego de fijación no incluido

Acabado



01



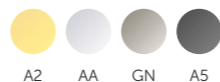
Producto	Acabado	Referencia	Euro (€)
Lavabo para mueble 60 cm	Blanco	E224001	292
Lavabo para mueble 80 cm	Blanco	E224301	347
<b>Producto recomendado</b>			
Válvula click	Cromo	E1482AA	74
Juego fijación pared	Neutro	J117767	6

## Válvula Click para lavabos con rebosadero

### Descripción

- Pieza fijación metálica
- Con sistema antirruido Click
- Para lavabos con rebosadero

### Acabado



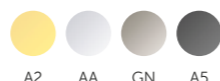
Acabado	Referencia	Euro (€)
Cromo	E1482AA	74
Oro satinado	E1482A2	91
Acero satinado	E1482GN	91
Gris magnético	E1482A5	91

## Válvula Click para lavabos sin rebosadero

### Descripción

- Pieza fijación metálica
- Con sistema antirruido Click
- Para lavabos sin rebosadero

### Acabado



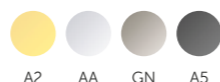
Acabado	Referencia	Euro (€)
Cromo	E1483AA	74
Oro satinado	E1483A2	103
Acero satinado	E1483GN	103
Gris magnético	E1483A5	103

## Sifón de diseño

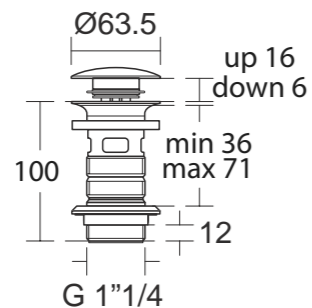
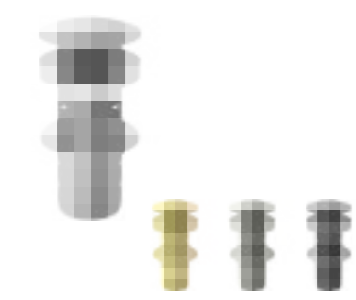
### Descripción

- Latón
- Sifón mural lavabo cilíndrico 1 1/4"

### Acabado

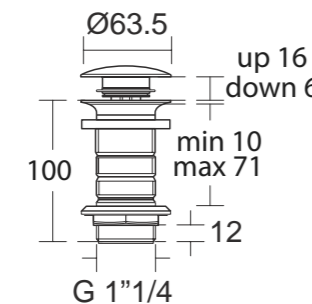
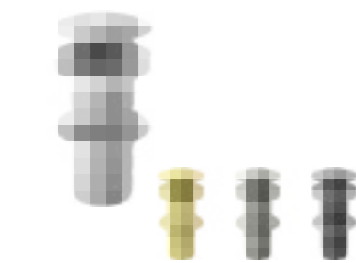


Acabado	Referencia	Euro (€)
Cromo	E0079AA	103
Oro satinado	T4441A2	163
Acero satinado	T4441GN	163
Gris magnético	T4441A5	163



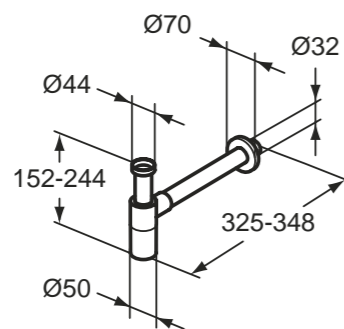
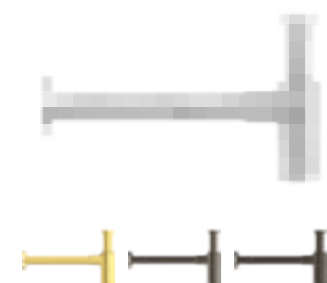
### Producto

Válvula click



### Producto

Válvula click



### Producto

Sifón de diseño

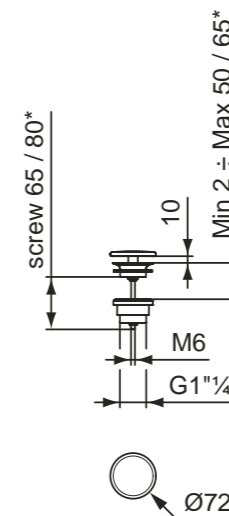


## Accesorios de colores

Los últimos dos dígitos de las referencias representan el color. A continuación podrás descubrir toda la gama de colores de los accesorios.



# Accesorios



## Válvula libre para lavabos sin rebosadero

### Descripción

- Válvula libre para lavabos sin rebosadero
- Disponible en 12 acabados

### Acabado



### Producto

Válvula libre

Acabado	Referencia	Euro (€)
Blanco	E211401	74
De colores	E2114XX	109

# Mobiliario

Sencillez, elegancia y modernidad para los que buscan un sentido estético a la funcionalidad.

- 094 Muebles
- 118 Muebles auxiliares
- 120 Accesorios





Mobiliario

# Conca

Sensual y minimalista.

La nueva colección Conca es una interpretación contemporánea del diseño de un icono. Como las cuencas naturales talladas por el agua, las curvas orgánicas del lavabo combinan con detalles geométricos y sensuales, alcanzando un nuevo nivel de pureza. Conca fusiona la belleza táctil y la funcionalidad.

## Lavabos tradicionales



Muebles  
Estructura metálica

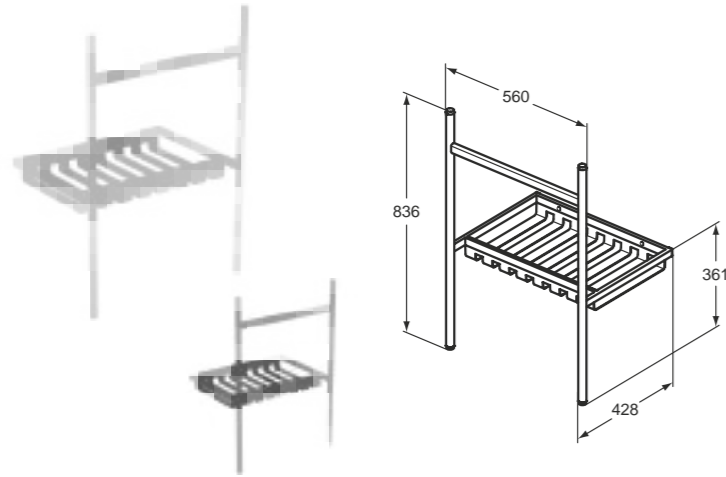


Mueble  
con cajones



Columna



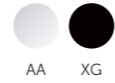


## Conca Estructura metálica

### Descripción

- Estructura de pie Conca con balda para instalación con lavabos de 600 y 800 mm de i.life A, i.life B, Calla, Extra y Strada II
- Dimensiones:
  - 2 anchos: 560 mm y 760 mm
  - 2 profundidades: 428 mm y 483 mm
  - 2 alturas: 817 mm y 836 mm (altura de los pies regulable +/- 10 mm (superior e inferior))
- Material:
  - Acero galvanizado cromado (AA)
  - Recubrimiento en polvo RAL 9005 (negro seda)
- Fijación a pared oculta
- Nota: Ver tabla de compatibilidad

### Acabado



Producto	Acabado	Referencia	Euro (€)
Soporte lavabo 60 x 44 cm	Cromo	E2532AA	380
	Negro mate	E2532XG	500
Soporte lavabo 80 x 44 cm	Cromo	E2654AA	430
	Negro mate	E2654XG	550
Soporte lavabo 60 x 50 cm	Cromo	E2531AA	405
	Negro mate	E2531XG	525
Soporte lavabo 80 x 50 cm	Cromo	E2533AA	455
	Negro mate	E2533XG	575

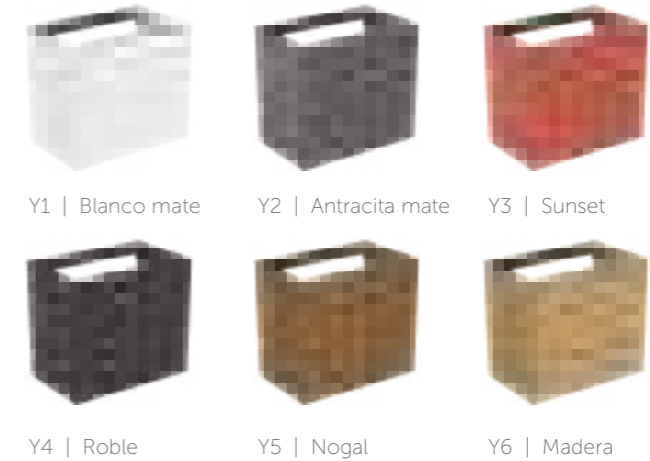
## Compatibilidad base con nuestros lavabos

Conca Profundidad	Conca Ancho	Conca Referencia	Extra				i. life B		Calla		Tesi		Connect Air		Strada II		i.life A	
			61	81	60	80	61	81	67	87	60	80	60	80	64	84	64	84
			T435801	T436201	T372701	T372901	T460501	T460401	E223801	E224101	T351001	T350901	E028901	E027901	T299101	T300301	T461901	T462001
30cm	60	E2531XG	OK				OK		OK									
	80	E2533XG		OK			OK		OK									
44cm	60	E2532XG			OK				OK		OK		OK		OK		OK	
	80	E2654XG				OK				OK		OK		OK			OK	

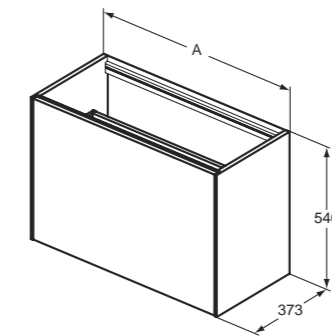


## Mobiliario de colores

Los últimos dos dígitos de las referencias representan el color. A continuación podrás descubrir toda la gama de colores de los muebles Conca.



# Conca



	A
T3939	1200
T3997	1000
T3994	800
T3991	600

## Mueble lavabo sin encimera 1 cajón

### Descripción

- Mueble bajo lavabo, 373 mm de profundidad y 540 mm de altura, con 1 cajón
- Apertura Push to Open y cierre amortiguado.
- El mueble se suministra sin tablero, para combinar con encimera de gres porcelánico
- Guías metálicas
- Luces internas LED opcionales disponibles para pedir por separado en los tamaños correspondientes
- Sifón del lavabo ahorra espacio opcional (EE23033967)

### Acabado



### Producto

Producto	Acabado	Referencia	Euro (€)
Mueble 60x37x55	Blanco mate	T3991Y1	687
	Antracita mate	T3991Y2	687
	Sunset	T3991Y3	687
	Roble	T3991Y4	744
	Nogal	T3991Y5	744
	Madera	T3991Y6	744
Mueble 80x37x55	Blanco mate	T3994Y1	801
	Antracita mate	T3994Y2	801
	Sunset	T3994Y3	801
	Roble	T3994Y4	859
	Nogal	T3994Y5	859
	Madera	T3994Y6	859
Mueble 100x37x55	Blanco mate	T3997Y1	916
	Antracita mate	T3997Y2	916
	Sunset	T3997Y3	916
	Roble	T3997Y4	973
	Nogal	T3997Y5	973
	Madera	T3997Y6	973
Mueble 120x37x55	Blanco mate	T3939Y1	1030
	Antracita mate	T3939Y2	1030
	Sunset	T3939Y3	1030
	Roble	T3939Y4	1088
	Nogal	T3939Y5	1088
	Madera	T3939Y6	1088

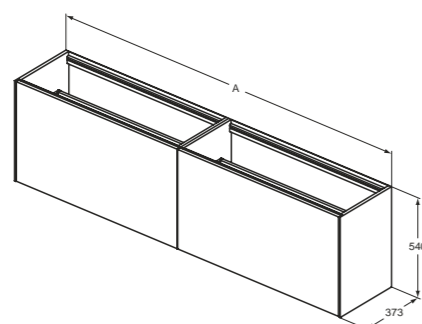
Conca

Mobiliario de colores

Los últimos dos dígitos de las referencias representan el color. A continuación podrás descubrir toda la gama de colores de los muebles Conca.



Conca



	A
T4339	2385
T3999	1985
T3996	1585

Mueble lavabo sin encimera y 2 cajones

Descripción

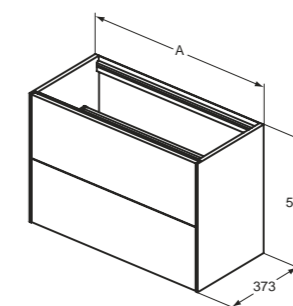
- Mueble bajo lavabo, 373 mm de profundidad y 540 mm de altura, con 2 cajones
- Apertura Push to Open y cierre amortiguado.
- El mueble se suministra sin tablero, para combinar con encimera de gres porcelánico.
- Guías metálicas
- Luces internas LED opcionales disponibles para pedir por separado en los tamaños correspondientes
- Sifón del lavabo ahorra espacio opcional (EE23033967)

Acabado



Producto	Acabado	Referencia	Euro (€)
Mueble 160x37x55	Blanco mate	T3996Y1	1431
	Antracita mate	T3996Y2	1431
	Sunset	T3996Y3	1431
	Roble	T3996Y4	1545
	Nogal	T3996Y5	1545
	Madera	T3996Y6	1545
Mueble 200x37x55	Blanco mate	T3999Y1	1603
	Antracita mate	T3999Y2	1603
	Sunset	T3999Y3	1603
	Roble	T3999Y4	1660
	Nogal	T3999Y5	1660
	Madera	T3999Y6	1660
Mueble 240x37x55	Blanco mate	T4339Y1	1832
	Antracita mate	T4339Y2	1832
	Sunset	T4339Y3	1832
	Roble	T4339Y4	1946
	Nogal	T4339Y5	1946
	Madera	T4339Y6	1946

Conca



	A
T3951	1200
T4353	1000
T4352	800
T4354	600

Mueble lavabo sin encimera y 2 cajones

Descripción

- Mueble bajo lavabo, 373 mm de profundidad y 540 mm de altura, con 2 cajones
- Apertura Push to Open y cierre amortiguado
- El mueble se suministra sin tablero, para combinar con encimera de gres porcelánico
- Guías metálicas
- Luces internas LED opcionales disponibles para pedir por separado en los tamaños correspondientes
- Sifón del lavabo ahorra espacio opcional (EE23033967)

Acabado



Producto	Acabado	Referencia	Euro (€)
Mueble 60x37x55	Blanco mate	T4354Y1	859
	Antracita mate	T4354Y2	859
	Sunset	T4354Y3	859
	Roble	T4354Y4	973
	Nogal	T4354Y5	973
	Madera	T4354Y6	973
Mueble 80x37x55	Blanco mate	T4352Y1	973
	Antracita mate	T4352Y2	973
	Sunset	T4352Y3	973
	Roble	T4352Y4	1088
	Nogal	T4352Y5	1088
	Madera	T4352Y6	1088
Mueble 100x37x55	Blanco mate	T4353Y1	1088
	Antracita mate	T4353Y2	1088
	Sunset	T4353Y3	1088
	Roble	T4353Y4	1202
	Nogal	T4353Y5	1202
	Madera	T4353Y6	1202
Mueble 120x37x55	Blanco mate	T3951Y1	1259
	Antracita mate	T3951Y2	1259
	Sunset	T3951Y3	1259
	Roble	T3951Y4	1374
	Nogal	T3951Y5	1374
	Madera	T3951Y6	1374

Conca

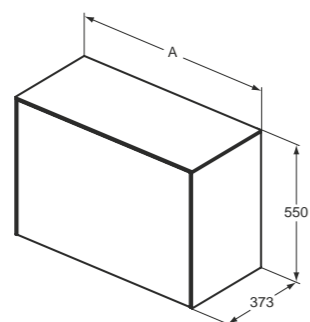
Mobiliario de colores

Los últimos dos dígitos de las referencias representan el color. A continuación podrás descubrir toda la gama de colores de los muebles Conca.



Y1 | Blanco mate    Y2 | Antracita mate    Y3 | Sunset  
Y4 | Roble    Y5 | Nogal    Y6 | Madera

Conca



	A
T4320	1202
T4319	1002
T4318	802
T4317	602

Mueble lavabo con encimera, 1 cajón y sin corte para lavabo

Descripción

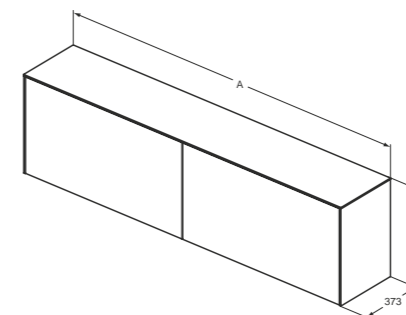
- Mueble bajo lavabo, 373 mm de profundidad y 540 mm de altura, con 1 cajón
- Apertura Push to Open y cierre amortiguado
- El mueble se suministra con tablero sin corte para lavabo
- Guías metálicas
- Luces internas LED opcionales disponibles para pedir por separado en los tamaños correspondientes
- Sifón del lavabo ahorra espacio opcional (EE23033967)

Acabado



Producto	Acabado	Referencia	Euro (€)
Mueble 60x37x55	Blanco mate	T4317Y1	801
	Antracita mate	T4317Y2	801
	Sunset	T4317Y3	801
	Roble	T4317Y4	859
	Nogal	T4317Y5	859
	Madera	T4317Y6	859
Mueble 80x37x55	Blanco mate	T4318Y1	916
	Antracita mate	T4318Y2	916
	Sunset	T4318Y3	916
	Roble	T4318Y4	1030
	Nogal	T4318Y5	1030
	Madera	T4318Y6	1030
Mueble 100x37x55	Blanco mate	T4319Y1	1030
	Antracita mate	T4319Y2	1030
	Sunset	T4319Y3	1030
	Roble	T4319Y4	1145
	Nogal	T4319Y5	1145
	Madera	T4319Y6	1145
Mueble 120x37x55	Blanco mate	T4320Y1	1202
	Antracita mate	T4320Y2	1202
	Sunset	T4320Y3	1202
	Roble	T4320Y4	1317
	Nogal	T4320Y5	1317
	Madera	T4320Y6	1317

Conca



	A
T4341	2387
T4332	1987
T4331	1587

Mueble lavabo con encimera, 2 cajones y sin corte para lavabo

Descripción

- Mueble bajo lavabo, 373 mm de profundidad y 540 mm de altura, con 2 cajones
- Apertura Push to Open y cierre amortiguado
- El mueble se suministra con tablero sin corte para lavabo
- Guías metálicas
- Luces internas LED opcionales disponibles para pedir por separado en los tamaños correspondientes
- Sifón del lavabo ahorra espacio opcional (EE23033967)

Acabado



Producto	Acabado	Referencia	Euro (€)
Mueble 160x37x55	Blanco mate	T4331Y1	1660
	Antracita mate	T4331Y2	1660
	Sunset	T4331Y3	1660
	Roble	T4331Y4	1832
	Nogal	T4331Y5	1832
	Madera	T4331Y6	1832
Mueble 200x37x55	Blanco mate	T4332Y1	1832
	Antracita mate	T4332Y2	1832
	Sunset	T4332Y3	1832
	Roble	T4332Y4	1946
	Nogal	T4332Y5	1946
	Madera	T4332Y6	1946
Mueble 240x37x55	Blanco mate	T4341Y1	2061
	Antracita mate	T4341Y2	2061
	Sunset	T4341Y3	2061
	Roble	T4341Y4	2290
	Nogal	T4341Y5	2290
	Madera	T4341Y6	2290

# Conca



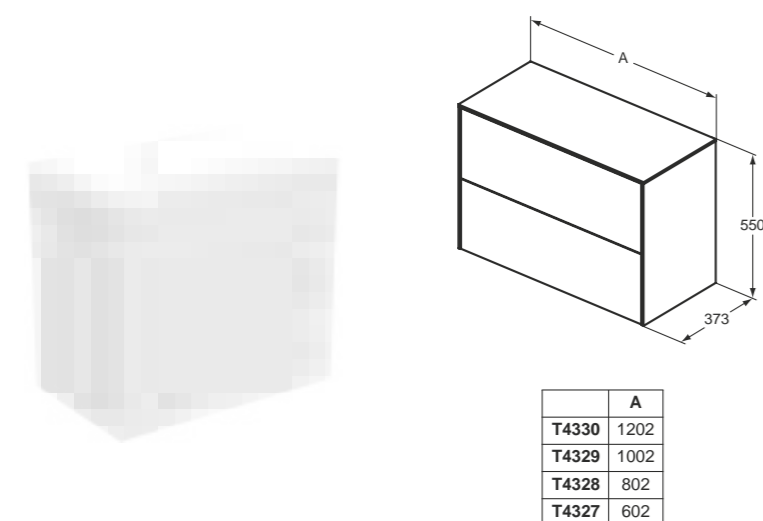
## Mobiliario de colores

Los últimos dos dígitos de las referencias representan el color. A continuación podrás descubrir toda la gama de colores de los muebles Conca.



Y1 | Blanco mate    Y2 | Antracita mate    Y3 | Sunset  
Y4 | Roble    Y5 | Nogal    Y6 | Madera

# Conca



## Mueble lavabo con encimera, 2 cajones y sin corte para lavabo

### Descripción

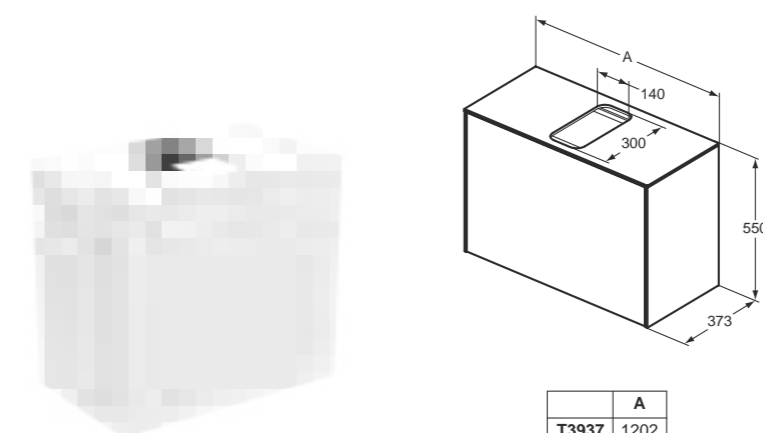
- Mueble bajo lavabo, 373 mm de profundidad y 540 mm de altura, con 2 cajones
- Apertura Push to Open y cierre amortiguado
- El mueble se suministra con tablero sin corte para lavabo
- Guías metálicas
- Luces internas LED opcionales disponibles para pedir por separado en los tamaños correspondientes
- Sifón del lavabo ahorra espacio opcional (EE23033967)

### Acabado



	A
T4330	1202
T4329	1002
T4328	802
T4327	602

Producto	Acabado	Referencia	Euro (€)
Mueble 60x37x55	Blanco mate	T4327Y1	973
	Antracita mate	T4327Y2	973
	Sunset	T4327Y3	973
	Roble	T4327Y4	1088
	Nogal	T4327Y5	1088
	Madera	T4327Y6	1088
Mueble 80x37x55	Blanco mate	T4328Y1	1202
	Antracita mate	T4328Y2	1202
	Sunset	T4328Y3	1202
	Roble	T4328Y4	1317
	Nogal	T4328Y5	1317
	Madera	T4328Y6	1317
Mueble 100x37x55	Blanco mate	T4329Y1	1317
	Antracita mate	T4329Y2	1317
	Sunset	T4329Y3	1317
	Roble	T4329Y4	1431
	Nogal	T4329Y5	1431
	Madera	T4329Y6	1431
Mueble 120x37x55	Blanco mate	T4330Y1	1488
	Antracita mate	T4330Y2	1488
	Sunset	T4330Y3	1488
	Roble	T4330Y4	1603
	Nogal	T4330Y5	1603
	Madera	T4330Y6	1603



	A
T3937	1202
T3936	1002
T3935	802
T3934	602

## Mueble lavabo con encimera, 1 cajón y con corte para lavabo

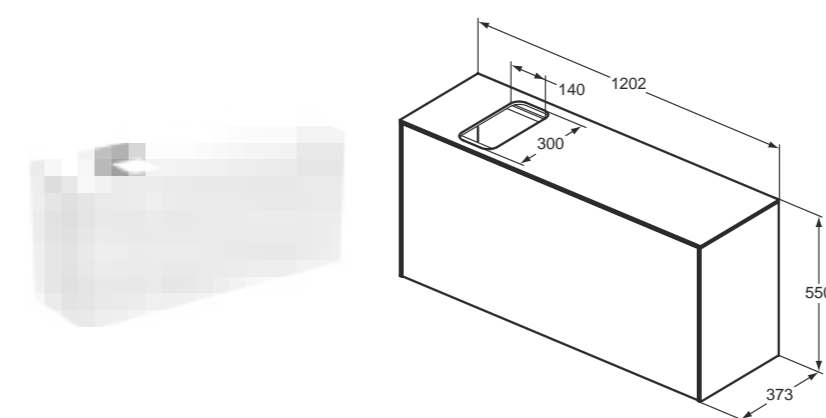
### Descripción

- Mueble bajo lavabo, 373 mm de profundidad y 540 mm de altura, con 1 cajón
- Apertura Push to Open y cierre amortiguado
- El mueble se suministra con tablero con corte para lavabo
- Guías metálicas
- Luces internas LED opcionales disponibles para pedir por separado en los tamaños correspondientes
- Sifón del lavabo ahorra espacio opcional (EE23033967)

### Acabado



Producto	Acabado	Referencia	Euro (€)
Mueble 60x37x55	Blanco mate	T3934Y1	801
	Antracita mate	T3934Y2	801
	Sunset	T3934Y3	801
	Roble	T3934Y4	859
	Nogal	T3934Y5	859
	Madera	T3934Y6	859
Mueble 80x37x55	Blanco mate	T3935Y1	916
	Antracita mate	T3935Y2	916
	Sunset	T3935Y3	916
	Roble	T3935Y4	1030
	Nogal	T3935Y5	1030
	Madera	T3935Y6	1030
Mueble 100x37x55	Blanco mate	T3936Y1	1030
	Antracita mate	T3936Y2	1030
	Sunset	T3936Y3	1030
	Roble	T3936Y4	1145
	Nogal	T3936Y5	1145
	Madera	T3936Y6	1145
Mueble 120x37x55	Blanco mate	T3937Y1	1202
	Antracita mate	T3937Y2	1202
	Sunset	T3937Y3	1202
	Roble	T3937Y4	1317
	Nogal	T3937Y5	1317
	Madera	T3937Y6	1317



## Mueble lavabo con encimera, 1 cajón y con corte desplazado para lavabo

### Descripción

- Mueble bajo lavabo, 373 mm de profundidad y 540 mm de altura, con 1 cajón
- Apertura Push to Open y cierre amortiguado
- El mueble se suministra con tablero con corte para lavabo desplazado
- Guías metálicas
- Luces internas LED opcionales disponibles para pedir por separado en los tamaños correspondientes
- Sifón del lavabo ahorra espacio opcional (EE23033967)

### Acabado



Producto	Acabado	Referencia	Euro (€)
Mueble 120x37x55	Blanco mate	T3938Y1	1202
	Antracita mate	T3938Y2	1202
	Sunset	T3938Y3	1202
	Roble	T3938Y4	1317
	Nogal	T3938Y5	1317
	Madera	T3938Y6	1317

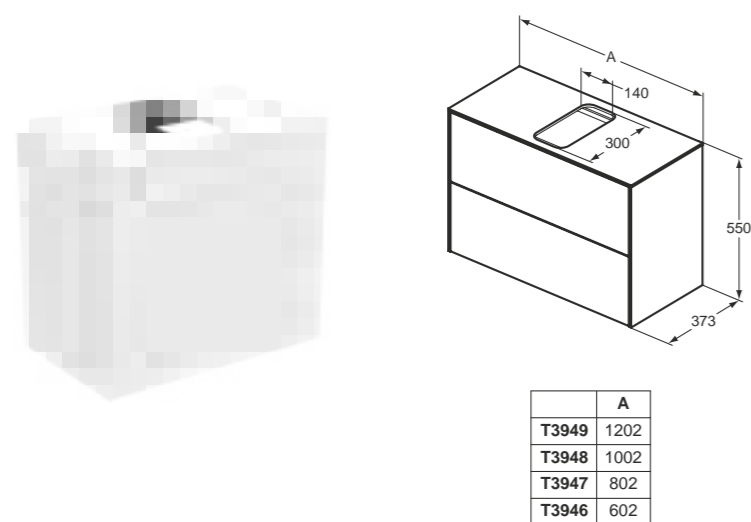
Conca

Mobiliario de colores

Los últimos dos dígitos de las referencias representan el color. A continuación podrás descubrir toda la gama de colores de los muebles Conca.



Conca



Mueble lavabo con encimera, 2 cajones y con corte para lavabo

Descripción

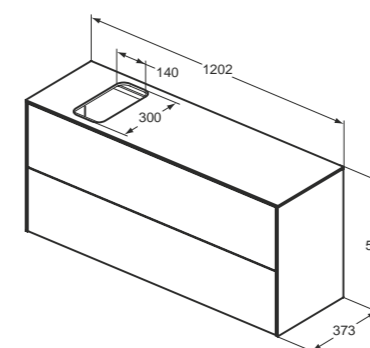
- Mueble bajo lavabo, 373 mm de profundidad y 540 mm de altura, con 2 cajones
- Apertura Push to Open y cierre amortiguado
- El mueble se suministra con tablero con corte para lavabo
- Guías metálicas
- Luces internas LED opcionales disponibles para pedir por separado en los tamaños correspondientes
- Sifón del lavabo ahorra espacio opcional (EE23033967)

Acabado



Producto	Acabado	Referencia	Euro (€)
Mueble 60x37x55	Blanco mate	T3946Y1	973
	Antracita mate	T3946Y2	973
	Sunset	T3946Y3	973
	Roble	T3946Y4	1088
	Nogal	T3946Y5	1088
	Madera	T3946Y6	1088
Mueble 80x37x55	Blanco mate	T3947Y1	1202
	Antracita mate	T3947Y2	1202
	Sunset	T3947Y3	1202
	Roble	T3947Y4	1317
	Nogal	T3947Y5	1317
	Madera	T3947Y6	1317
Mueble 100x37x55	Blanco mate	T3948Y1	1317
	Antracita mate	T3948Y2	1317
	Sunset	T3948Y3	1317
	Roble	T3948Y4	1431
	Nogal	T3948Y5	1431
	Madera	T3948Y6	1431
Mueble 120x37x55	Blanco mate	T3949Y1	1488
	Antracita mate	T3949Y2	1488
	Sunset	T3949Y3	1488
	Roble	T3949Y4	1603
	Nogal	T3949Y5	1603
	Madera	T3949Y6	1603

Conca



Mueble lavabo con encimera, 2 cajones y con corte desplazado para lavabo

Descripción

- Mueble bajo lavabo, 373 mm de profundidad y 540 mm de altura, con 2 cajones
- Apertura Push to Open y cierre amortiguado
- El mueble se suministra con tablero con corte para lavabo desplazado
- Guías metálicas
- Luces internas LED opcionales disponibles para pedir por separado en los tamaños correspondientes
- Sifón del lavabo ahorra espacio opcional (EE23033967)

Acabado



Producto	Acabado	Referencia	Euro (€)
Mueble 120x37x55	Blanco mate	T3950Y1	1488
	Antracita mate	T3950Y2	1488
	Sunset	T3950Y3	1488
	Roble	T3950Y4	1603
	Nogal	T3950Y5	1603
	Madera	T3950Y6	1603
Mueble 160x37x55	Blanco mate	T3995Y1	1660
	Antracita mate	T3995Y2	1660
	Sunset	T3995Y3	1660
	Roble	T3995Y4	1832
	Nogal	T3995Y5	1832
	Madera	T3995Y6	1832
Mueble 200x37x55	Blanco mate	T3998Y1	1832
	Antracita mate	T3998Y2	1832
	Sunset	T3998Y3	1832
	Roble	T3998Y4	1946
	Nogal	T3998Y5	1946
	Madera	T3998Y6	1946
Mueble 240x37x55	Blanco mate	T4340Y1	2061
	Antracita mate	T4340Y2	2061
	Sunset	T4340Y3	2061
	Roble	T4340Y4	2290
	Nogal	T4340Y5	2290
	Madera	T4340Y6	2290

# Conca

## Mobiliario de colores

Los últimos dos dígitos de las referencias representan el color. A continuación podrás descubrir toda la gama de colores de los muebles Conca.



Y1 | Blanco mate



Y2 | Antracita mate



Y3 | Sunset



Y4 | Roble



Y5 | Nogal



Y6 | Madera

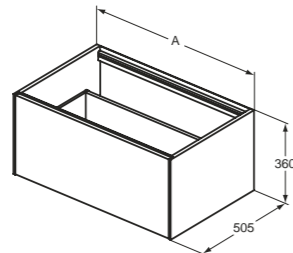
# Conca

## Mueble lavabo sin encimera y 1 cajón

### Descripción

- Mueble bajo lavabo, 505 mm de profundidad y 360 mm de altura, con 1 cajón
- Apertura Push to Open y cierre amortiguado
- El mueble se suministra sin tablero, para combinar con encimera de gres porcelánico
- Guías metálicas
- Luces internas LED opcionales disponibles para pedir por separado en los tamaños correspondientes
- Sifón del lavabo ahorra espacio opcional (EE23033967)
- \*Mueble para combinar con lavabos Galla o Extra

### Acabado



	A
T3933	1200
T3988	1000
T3985	800
T3982	600

Producto	Acabado	Referencia	Euro (€)
Mueble 60x50x36	Blanco mate	T3982Y1	572
	Antracita mate	T3982Y2	572
	Sunset	T3982Y3	572
	Roble	T3982Y4	630
	Nogal	T3982Y5	630
	Madera	T3982Y6	630
Mueble 80x50x36	Blanco mate	T3985Y1	687
	Antracita mate	T3985Y2	687
	Sunset	T3985Y3	687
	Roble	T3985Y4	744
	Nogal	T3985Y5	744
	Madera	T3985Y6	744
Mueble 100x50x36	Blanco mate	T3988Y1	801
	Antracita mate	T3988Y2	801
	Sunset	T3988Y3	801
	Roble	T3988Y4	859
	Nogal	T3988Y5	859
	Madera	T3988Y6	859
Mueble 120x50x36	Blanco mate	T3933Y1	916
	Antracita mate	T3933Y2	916
	Sunset	T3933Y3	916
	Roble	T3933Y4	973
	Nogal	T3933Y5	973
	Madera	T3933Y6	973
Mueble 60x50x37*	Blanco mate	T4577Y1	650
	Antracita mate	T4577Y2	650
	Sunset	T4577Y3	650
	Roble	T4577Y4	675
	Nogal	T4577Y5	675
	Madera	T4577Y6	675
Mueble 80x50x37*	Blanco mate	T4578Y1	750
	Antracita mate	T4578Y2	750
	Sunset	T4578Y3	750
	Roble	T4578Y4	775
	Nogal	T4578Y5	775
	Madera	T4578Y6	775

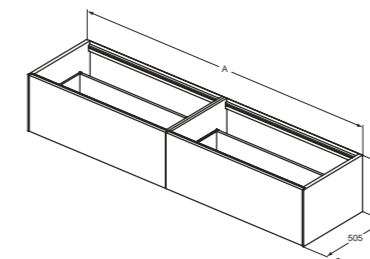
# Conca

## Mueble lavabo sin encimera y 2 cajones

### Descripción

- Mueble bajo lavabo, 505 mm de profundidad y 360 mm de altura, con 2 cajones
- Apertura Push to Open y cierre amortiguado
- El mueble se suministra sin tablero, para combinar con encimera de gres porcelánico
- Guías metálicas
- Luces internas LED opcionales disponibles para pedir por separado en los tamaños correspondientes
- Sifón del lavabo ahorra espacio opcional (EE23033967)

### Acabado



	A
T4333	2385
T3987	1985
T3984	1585

Producto	Acabado	Referencia	Euro (€)
Mueble 120x50x54	Blanco mate	T5516Y1	1150
	Antracita mate	T5516Y2	1150
	Sunset	T5516Y3	1150
	Roble	T5516Y4	1150
	Nogal	T5516Y5	1150
	Madera	T5516Y6	1150
Mueble 160x50x54	Blanco mate	T3984Y1	1259
	Antracita mate	T3984Y2	1259
	Sunset	T3984Y3	1259
	Roble	T3984Y4	1317
	Nogal	T3984Y5	1317
	Madera	T3984Y6	1317
Mueble 200x50x54	Blanco mate	T3987Y1	1431
	Antracita mate	T3987Y2	1431
	Sunset	T3987Y3	1431
	Roble	T3987Y4	1488
	Nogal	T3987Y5	1488
	Madera	T3987Y6	1488
Mueble 240x50x54	Blanco mate	T4333Y1	1488
	Antracita mate	T4333Y2	1488
	Sunset	T4333Y3	1488
	Roble	T4333Y4	1603
	Nogal	T4333Y5	1603
	Madera	T4333Y6	1603

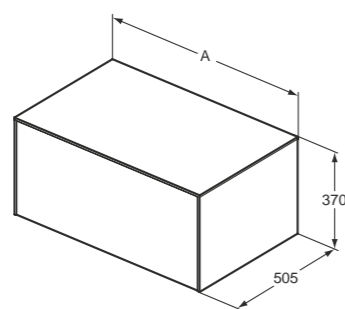
Conca

Mobiliario de colores

Los últimos dos dígitos de las referencias representan el color. A continuación podrás descubrir toda la gama de colores de los muebles Conca.



Conca



	A
T4314	1202
T4313	1002
T4312	802
T4311	602

Mueble lavabo con encimera, 1 cajón y sin corte para lavabo

Descripción

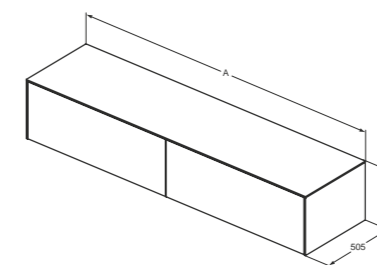
- Mueble bajo lavabo, 505 mm de profundidad y 370 mm de altura, con 1 cajón
- Apertura Push to Open y cierre amortiguado
- El mueble se suministra con tablero, sin corte para lavabo
- Guías metálicas
- Luces internas LED opcionales disponibles para pedir por separado en los tamaños correspondientes
- Sifón del lavabo ahorra espacio opcional (EE23033967)

Acabado



Producto	Acabado	Referencia	Euro (€)
Mueble 60x50x55	Blanco mate	T4311Y1	687
	Antracita mate	T4311Y2	687
	Sunset	T4311Y3	687
	Roble	T4311Y4	744
	Nogal	T4311Y5	744
	Madera	T4311Y6	744
Mueble 80x50x55	Blanco mate	T4312Y1	801
	Antracita mate	T4312Y2	801
	Sunset	T4312Y3	801
	Roble	T4312Y4	859
	Nogal	T4312Y5	859
	Madera	T4312Y6	859
Mueble 100x50x55	Blanco mate	T4313Y1	916
	Antracita mate	T4313Y2	916
	Sunset	T4313Y3	916
	Roble	T4313Y4	973
	Nogal	T4313Y5	973
	Madera	T4313Y6	973
Mueble 120x50x55	Blanco mate	T4314Y1	1030
	Antracita mate	T4314Y2	1030
	Sunset	T4314Y3	1030
	Roble	T4314Y4	1088
	Nogal	T4314Y5	1088
	Madera	T4314Y6	1088

Conca



	A
T4335	2387
T4316	1987
T4315	1587

Mueble lavabo con encimera, 2 cajones y sin corte para lavabo

Descripción

- Mueble bajo lavabo, 505 mm de profundidad y 370 mm de altura, con 2 cajones
- Apertura Push to Open y cierre amortiguado
- El mueble se suministra con tablero, sin corte para lavabo
- Guías metálicas
- Luces internas LED opcionales disponibles para pedir por separado en los tamaños correspondientes
- Sifón del lavabo ahorra espacio opcional (EE23033967)

Acabado

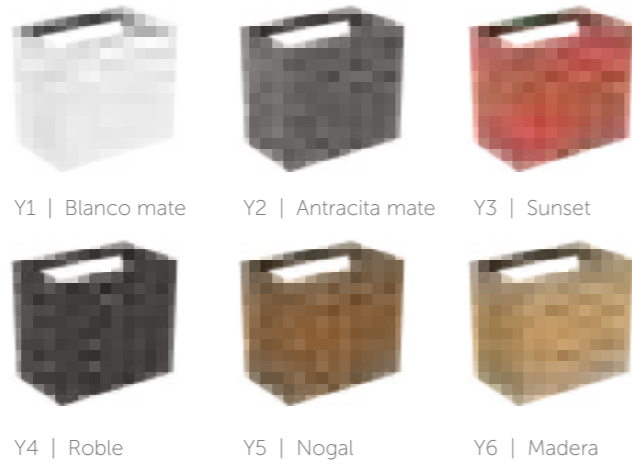


Producto	Acabado	Referencia	Euro (€)
Mueble 160x50x37	Blanco mate	T4315Y1	1374
	Antracita mate	T4315Y2	1374
	Sunset	T4315Y3	1374
	Roble	T4315Y4	1545
	Nogal	T4315Y5	1545
	Madera	T4315Y6	1545
Mueble 200x50x37	Blanco mate	T4316Y1	1545
	Antracita mate	T4316Y2	1545
	Sunset	T4316Y3	1545
	Roble	T4316Y4	1603
	Nogal	T4316Y5	1603
	Madera	T4316Y6	1603
Mueble 240x50x37	Blanco mate	T4335Y1	1717
	Antracita mate	T4335Y2	1717
	Sunset	T4335Y3	1717
	Roble	T4335Y4	1889
	Nogal	T4335Y5	1889
	Madera	T4335Y6	1889



## Mobiliario de colores

Los últimos dos dígitos de las referencias representan el color. A continuación podrás descubrir toda la gama de colores de los muebles Conca.



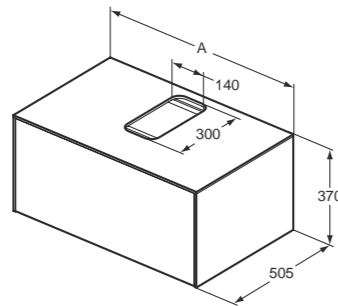
# Conca

## Mueble lavabo con encimera, 1 cajón y con corte para lavabo

### Descripción

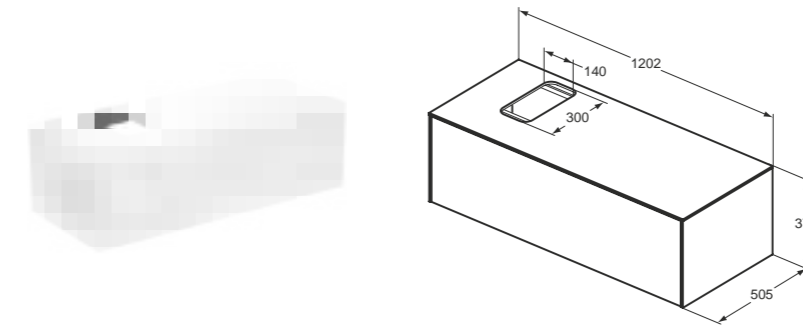
- Mueble bajo lavabo, 505 mm de profundidad y 370 mm de altura, con 1 cajón
- Apertura Push to Open y cierre amortiguado
- El mueble se suministra con tablero, con corte para lavabo
- Guías metálicas
- Luces internas LED opcionales disponibles para pedir por separado en los tamaños correspondientes
- Sifón del lavabo ahorra espacio opcional (EE23033967)

### Acabado



	A
T3931	1202
T3930	1002
T3929	802
T3928	602

Producto	Acabado	Referencia	Euro (€)
Mueble 60x50x37	Blanco mate	T3928Y1	687
	Antracita mate	T3928Y2	687
	Sunset	T3928Y3	687
	Roble	T3928Y4	744
	Nogal	T3928Y5	744
	Madera	T3928Y6	744
Mueble 80x50x37	Blanco mate	T3929Y1	801
	Antracita mate	T3929Y2	801
	Sunset	T3929Y3	801
	Roble	T3929Y4	859
	Nogal	T3929Y5	859
	Madera	T3929Y6	859
Mueble 100x50x37	Blanco mate	T3930Y1	916
	Antracita mate	T3930Y2	916
	Sunset	T3930Y3	916
	Roble	T3930Y4	973
	Nogal	T3930Y5	973
	Madera	T3930Y6	973
Mueble 120x50x37	Blanco mate	T3931Y1	1030
	Antracita mate	T3931Y2	1030
	Sunset	T3931Y3	1030
	Roble	T3931Y4	1080
	Nogal	T3931Y5	1088
	Madera	T3931Y6	1080



### Producto

Mueble 120x50x37

## Mueble lavabo con encimera, 1 cajón y con corte desplazado para lavabo

### Descripción

- Mueble bajo lavabo, 505 mm de profundidad y 370 mm de altura, con 1 cajón
- Apertura Push to Open y cierre amortiguado
- El mueble se suministra con tablero, con corte para lavabo desplazado
- Guías metálicas
- Luces internas LED opcionales disponibles para pedir por separado en los tamaños correspondientes
- Sifón del lavabo ahorra espacio opcional (EE23033967)

### Acabado



Acabado	Referencia	Euro (€)
Blanco mate	T3932Y1	1030
Antracita mate	T3932Y2	1030
Sunset	T3932Y3	1030
Roble	T3932Y4	1088
Nogal	T3932Y5	1088
Madera	T3932Y6	1088

### Producto

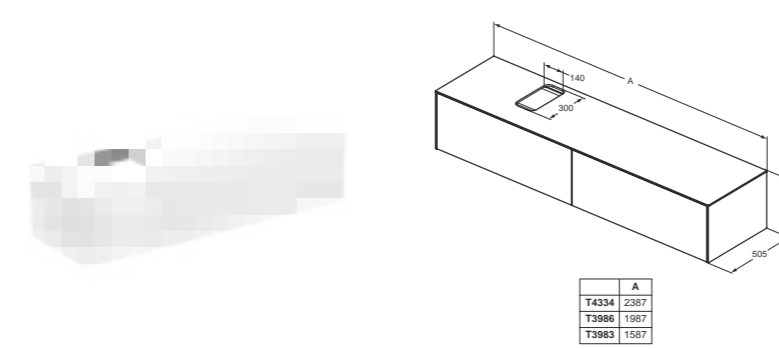
Mueble 120x50x37

## Mueble lavabo con encimera, 2 cajones y con corte desplazado para lavabo

### Descripción

- Mueble bajo lavabo, 505 mm de profundidad y 370 mm de altura, con 2 cajones
- Apertura Push to Open y cierre amortiguado
- El mueble se suministra con tablero, con corte para lavabo desplazado
- Guías metálicas
- Luces internas LED opcionales disponibles para pedir por separado en los tamaños correspondientes
- Sifón del lavabo ahorra espacio opcional (EE23033967)

### Acabado



### Producto

Mueble 160x50x37

Mueble 200x50x37

Mueble 240x50x37

Acabado	Referencia	Euro (€)
Blanco mate	T3983Y1	1374
Antracita mate	T3983Y2	1374
Sunset	T3983Y3	1374
Roble	T3983Y4	1545
Nogal	T3983Y5	1545
Madera	T3983Y6	1545
Blanco mate	T3986Y1	1545
Antracita mate	T3986Y2	1545
Sunset	T3986Y3	1545
Roble	T3986Y4	1603
Nogal	T3986Y5	1603
Madera	T3986Y6	1603
Blanco mate	T4334Y1	1717
Antracita mate	T4334Y2	1717
Sunset	T4334Y3	1717
Roble	T4334Y4	1889
Nogal	T4334Y5	1889
Madera	T4334Y6	1889





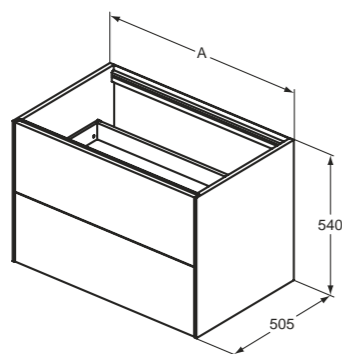
## Mobiliario de colores

Los últimos dos dígitos de las referencias representan el color. A continuación podrás descubrir toda la gama de colores de los muebles Conca.



Y1 | Blanco mate    Y2 | Antracita mate    Y3 | Sunset  
Y4 | Roble    Y5 | Nogal    Y6 | Madera

# Conca



	A
T3945	1200
T4357	1000
T4356	800
T4355	600

## Mueble lavabo sin encimera y 2 cajones

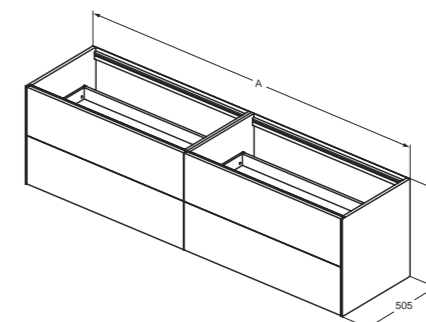
### Descripción

- Mueble bajo lavabo, 505 mm de profundidad y 540 mm de altura, con 2 cajones
- Apertura Push to Open y cierre amortiguado
- El mueble se suministra sin tablero, para combinar con encimera de gres porcelánico
- Guías metálicas
- Luces internas LED opcionales disponibles para pedir por separado en los tamaños correspondientes
- Sifón del lavabo ahorra espacio opcional (EE23033967)

### Acabado



Producto	Acabado	Referencia	Euro (€)
Mueble 60x50x54	Blanco mate	T4355Y1	744
	Antracita mate	T4355Y2	744
	Sunset	T4355Y3	744
	Roble	T4355Y4	859
	Nogal	T4355Y5	859
	Madera	T4355Y6	859
Mueble 80x50x54	Blanco mate	T4356Y1	859
	Antracita mate	T4356Y2	859
	Sunset	T4356Y3	859
	Roble	T4356Y4	973
	Nogal	T4356Y5	973
	Madera	T4356Y6	973
Mueble 100x50x54	Blanco mate	T4357Y1	973
	Antracita mate	T4357Y2	973
	Sunset	T4357Y3	973
	Roble	T4357Y4	1088
	Nogal	T4357Y5	1088
	Madera	T4357Y6	1088
Mueble 120x50x54	Blanco mate	T3945Y1	1088
	Antracita mate	T3945Y2	1088
	Sunset	T3945Y3	1088
	Roble	T3945Y4	1202
	Nogal	T3945Y5	1202
	Madera	T3945Y6	1202



	A
T4336	2385
T3993	1985
T3990	1585

## Mueble lavabo sin encimera y 4 cajones

### Descripción

- Mueble bajo lavabo, 505 mm de profundidad y 540 mm de altura, con 4 cajones
- Apertura Push to Open y cierre amortiguado
- El mueble se suministra sin tablero, para combinar con encimera de gres porcelánico
- Guías metálicas
- Luces internas LED opcionales disponibles para pedir por separado en los tamaños correspondientes
- Sifón del lavabo ahorra espacio opcional (EE23033967)

### Acabado



Producto	Acabado	Referencia	Euro (€)
Mueble 120x50x54	Blanco mate	T5517Y1	1580
	Antracita mate	T5517Y2	1580
	Sunset	T5517Y3	1580
	Roble	T5517Y4	1580
	Nogal	T5517Y5	1580
	Madera	T5517Y6	1580
Mueble 160x50x54	Blanco mate	T3990Y1	1603
	Antracita mate	T3990Y2	1603
	Sunset	T3990Y3	1603
	Roble	T3990Y4	1660
	Nogal	T3990Y5	1660
	Madera	T3990Y6	1660
Mueble 200x50x54	Blanco mate	T3993Y1	1660
	Antracita mate	T3993Y2	1660
	Sunset	T3993Y3	1660
	Roble	T3993Y4	1717
	Nogal	T3993Y5	1717
	Madera	T3993Y6	1717
Mueble 240x50x54	Blanco mate	T4336Y1	1832
	Antracita mate	T4336Y2	1832
	Sunset	T4336Y3	1832
	Roble	T4336Y4	2003
	Nogal	T4336Y5	2003
	Madera	T4336Y6	2003

Conca

Mobiliario de colores

Los últimos dos dígitos de las referencias representan el color. A continuación podrás descubrir toda la gama de colores de los muebles Conca.



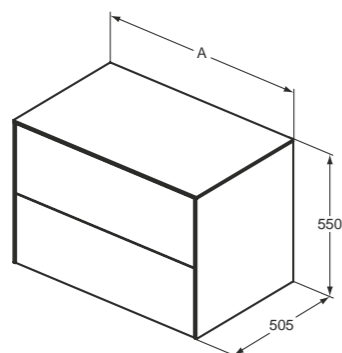
Conca

Mueble lavabo con encimera, 2 cajones y sin corte para lavabo

Descripción

- Mueble bajo lavabo, 505 mm de profundidad y 550 mm de altura, con 2 cajones
- Apertura Push to Open y cierre amortiguado
- El mueble se suministra con tablero, sin corte para lavabo
- Guías metálicas
- Luces internas LED opcionales disponibles para pedir por separado en los tamaños correspondientes
- Sifón del lavabo ahorra espacio opcional (EE23033967)

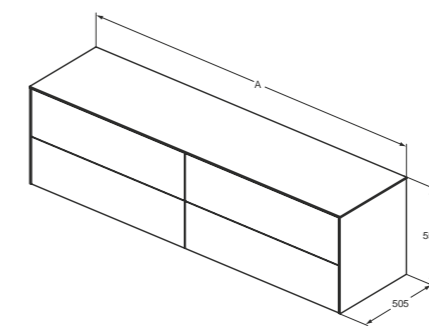
Acabado



	A
T4324	1202
T4323	1002
T4322	802
T4321	602

Producto	Acabado	Referencia	Euro (€)
Mueble 60x50x55	Blanco mate	T4321Y1	859
	Antracita mate	T4321Y2	859
	Sunset	T4321Y3	859
	Roble	T4321Y4	973
	Nogal	T4321Y5	973
	Madera	T4321Y6	973
Mueble 80x50x55	Blanco mate	T4322Y1	973
	Antracita mate	T4322Y2	973
	Sunset	T4322Y3	973
	Roble	T4322Y4	1088
	Nogal	T4322Y5	1088
	Madera	T4322Y6	1088
Mueble 100x50x55	Blanco mate	T4323Y1	1088
	Antracita mate	T4323Y2	1088
	Sunset	T4323Y3	1088
	Roble	T4323Y4	1202
	Nogal	T4323Y5	1202
	Madera	T4323Y6	1202
Mueble 120x50x55	Blanco mate	T4324Y1	1317
	Antracita mate	T4324Y2	1317
	Sunset	T4324Y3	1317
	Roble	T4324Y4	1431
	Nogal	T4324Y5	1431
	Madera	T4324Y6	1431

Conca



	A
T4338	2387
T4326	1987
T4325	1587

Mueble lavabo con encimera, 4 cajones y sin corte para lavabo

Descripción

- Mueble bajo lavabo, 505 mm de profundidad y 550 mm de altura, con 4 cajones
- Apertura Push to Open y cierre amortiguado
- El mueble se suministra con tablero, sin corte para lavabo
- Guías metálicas
- Luces internas LED opcionales disponibles para pedir por separado en los tamaños correspondientes
- Sifón del lavabo ahorra espacio opcional (EE23033967)

Acabado

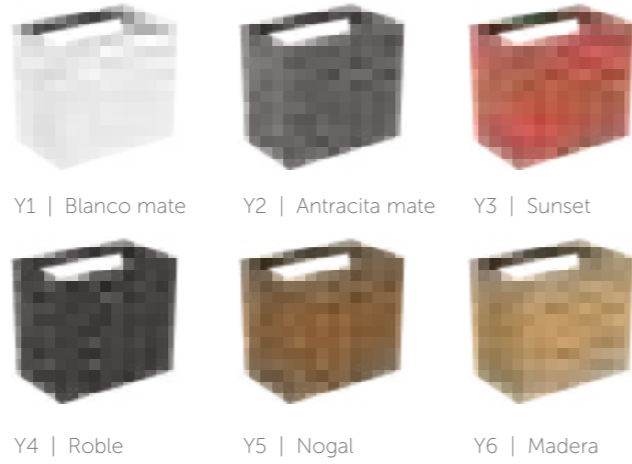


Producto	Acabado	Referencia	Euro (€)
Mueble 160x50x55	Blanco mate	T4325Y1	1717
	Antracita mate	T4325Y2	1717
	Sunset	T4325Y3	1717
	Roble	T4325Y4	1774
	Nogal	T4325Y5	1774
	Madera	T4325Y6	1774
Mueble 200x50x55	Blanco mate	T4326Y1	1774
	Antracita mate	T4326Y2	1774
	Sunset	T4326Y3	1774
	Roble	T4326Y4	1946
	Nogal	T4326Y5	1946
	Madera	T4326Y6	1946
Mueble 240x50x55	Blanco mate	T4338Y1	2175
	Antracita mate	T4338Y2	2175
	Sunset	T4338Y3	2175
	Roble	T4338Y4	2290
	Nogal	T4338Y5	2290
	Madera	T4338Y6	2290



## Mobiliario de colores

Los últimos dos dígitos de las referencias representan el color. A continuación podrás descubrir toda la gama de colores de los muebles Conca.



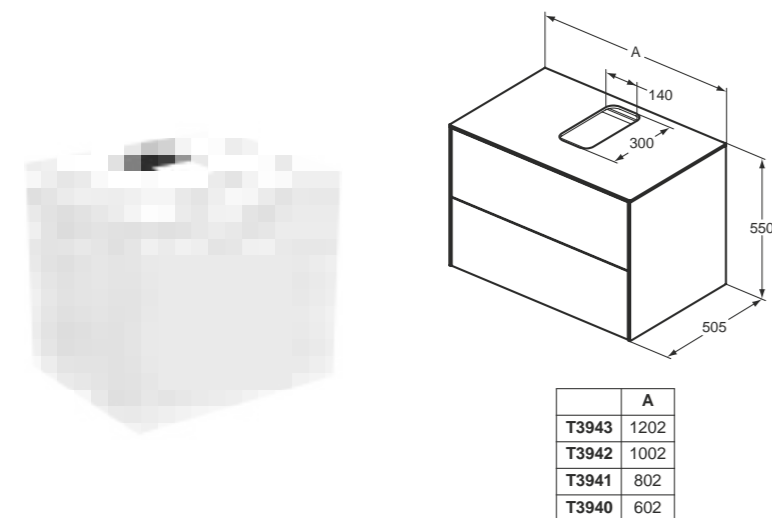
# Conca

## Mueble lavabo con encimera, 2 cajones y con corte para lavabo

### Descripción

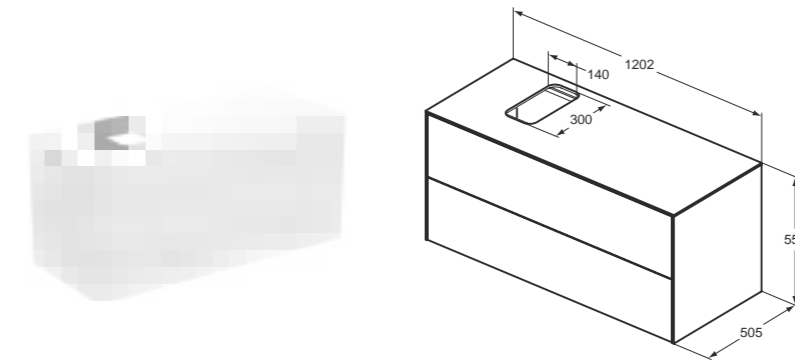
- Mueble bajo lavabo, 505 mm de profundidad y 550 mm de altura, con 2 cajones
- Apertura Push to Open y cierre amortiguado
- El mueble se suministra con tablero, con corte para lavabo desplazado
- Guías metálicas
- Luces internas LED opcionales disponibles para pedir por separado en los tamaños correspondientes
- Sifón del lavabo ahorra espacio opcional (EE23033967)

### Acabado



	A
T3943	1202
T3942	1002
T3941	802
T3940	602

Producto	Acabado	Referencia	Euro (€)
Mueble 60x50x55	Blanco mate	T3940Y1	859
	Antracita mate	T3940Y2	859
	Sunset	T3940Y3	859
	Roble	T3940Y4	973
	Nogal	T3940Y5	973
	Madera	T3940Y6	973
Mueble 80x50x55	Blanco mate	T3941Y1	973
	Antracita mate	T3941Y2	973
	Sunset	T3941Y3	973
	Roble	T3941Y4	1088
	Nogal	T3941Y5	1088
	Madera	T3941Y6	1088
Mueble 100x50x55	Blanco mate	T3942Y1	1088
	Antracita mate	T3942Y2	1088
	Sunset	T3942Y3	1088
	Roble	T3942Y4	1202
	Nogal	T3942Y5	1202
	Madera	T3942Y6	1202
Mueble 120x50x55	Blanco mate	T3943Y1	1317
	Antracita mate	T3943Y2	1317
	Sunset	T3943Y3	1317
	Roble	T3943Y4	1431
	Nogal	T3943Y5	1431
	Madera	T3943Y6	1431



### Producto

Mueble 120x50x55

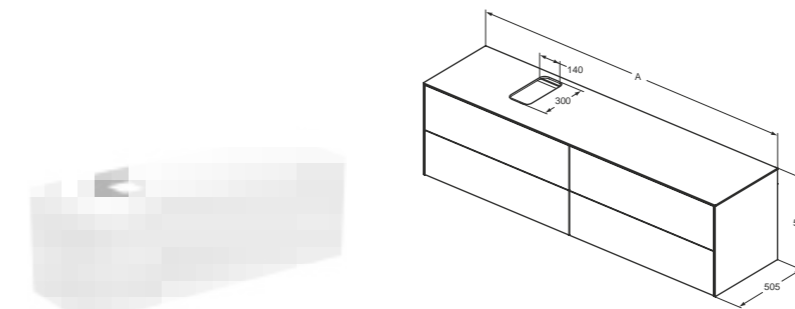
Acabado	Referencia	Euro (€)
Blanco mate	T3944Y1	1317
Antracita mate	T3944Y2	1317
Sunset	T3944Y3	1317
Roble	T3944Y4	1431
Nogal	T3944Y5	1431
Madera	T3944Y6	1431

## Mueble lavabo con encimera, 2 cajones y con corte para lavabo desplazado

### Descripción

- Mueble bajo lavabo, 505 mm de profundidad y 550 mm de altura, con 2 cajones
- Apertura Push to Open y cierre amortiguado
- El mueble se suministra con tablero, con corte para lavabo desplazado
- Guías metálicas
- Luces internas LED opcionales disponibles para pedir por separado en los tamaños correspondientes
- Sifón del lavabo ahorra espacio opcional (EE23033967)

### Acabado



	A
T4337	2387
T3992	1987
T3989	1587

### Producto

Mueble 160x50x55

Acabado	Referencia	Euro (€)	
Blanco mate	T3989Y1	3045	
Antracita mate	T3989Y2	3045	
Sunset	T3989Y3	3045	
Roble	T3989Y4	3045	
Nogal	T3989Y5	3045	
Madera	T3989Y6	3045	
Mueble 200x50x55	Blanco mate	T3992Y1	1774
	Antracita mate	T3992Y2	1774
	Sunset	T3992Y3	1774
	Roble	T3992Y4	1946
	Nogal	T3992Y5	1946
	Madera	T3992Y6	1946
Mueble 240x50x55	Blanco mate	T4337Y1	2175
	Antracita mate	T4337Y2	2175
	Sunset	T4337Y3	2175
	Roble	T4337Y4	2290
	Nogal	T4337Y5	2290
	Madera	T4337Y6	2290

## Mueble lavabo con encimera, 4 cajones y con corte desplazado para lavabo

### Descripción

- Mueble bajo lavabo, 505 mm de profundidad y 550 mm de altura, con 4 cajones
- Apertura Push to Open y cierre amortiguado
- El mueble se suministra con tablero, con corte para lavabo desplazado
- Guías metálicas
- Luces internas LED opcionales disponibles para pedir por separado en los tamaños correspondientes
- Sifón del lavabo ahorra espacio opcional (EE23033967)

### Acabado



## Columna

### Descripción

- Puerta reversible, la puerta puede abrirse a la izquierda o a la derecha
- Configuración interior en el módulo H170: 4 estantes de cristal, 1 estante de madera

### Acabado



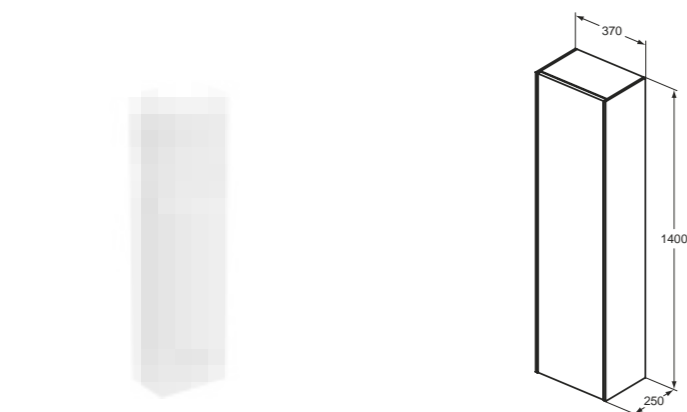
Producto	Acabado	Referencia	Euro (€)
Columna	Blanco mate	T3955Y1	1030
	Antracita mate	T3955Y2	1030
	Sunset	T3955Y3	1030
	Roble	T3955Y4	1145
	Nogal	T3955Y5	1145
	Madera	T3955Y6	1145

## 1/2 Columna

### Descripción

- Puerta reversible, la puerta puede abrirse a la izquierda o a la derecha
- Configuración interior en el módulo H140: 4 estantes de cristal, 1 estante de madera

### Acabado



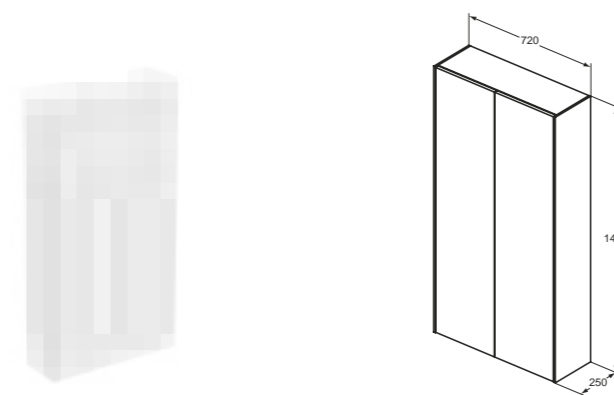
Producto	Acabado	Referencia	Euro (€)
1/2 Columna	Blanco mate	T3956Y1	687
	Antracita mate	T3956Y2	687
	Sunset	T3956Y3	687
	Roble	T3956Y4	744
	Nogal	T3956Y5	744
	Madera	T3956Y6	744

## 1/2 Columna doble

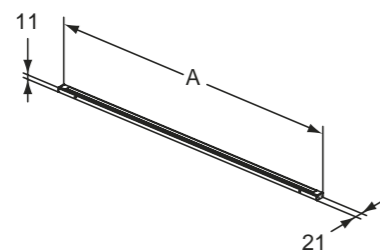
### Descripción

- Configuración interior en el módulo H140: 4 estantes de cristal, 1 estante de madera por módulo

### Acabado



Producto	Acabado	Referencia	Euro (€)
1/2 Columna Doble	Blanco mate	T4107Y1	1030
	Antracita mate	T4107Y2	1030
	Sunset	T4107Y3	1030
	Roble	T4107Y4	1145
	Nogal	T4107Y5	1145
	Madera	T4107Y6	1145



	A
T3978	1152
T3977	952
T3976	752
T3975	552

## Luz para cajón

### Descripción

- Acabado Antracita mate
- Con sensor que detecta la apertura del cajón
- 4000 K. IP20
- Para instalar en la parte inferior de los lavabos, por encima del cajón

### Acabado



Y2

Producto	Acabado	Referencia	Euro (€)
Luz para cajon mble 60	Antracita mate	T3975Y2	200
Luz para cajon mble 80	Antracita mate	T3976Y2	258
Luz para cajon mble 100	Antracita mate	T3977Y2	286
Luz para cajon mble 120	Antracita mate	T3978Y2	315
Luz para cajon mble 160	Antracita mate	T4309Y2	343
Luz para cajon mble 200	Antracita mate	T4310Y2	429
Luz para cajon mble 240	Antracita mate	T4351Y2	515

## Cajas para cajón

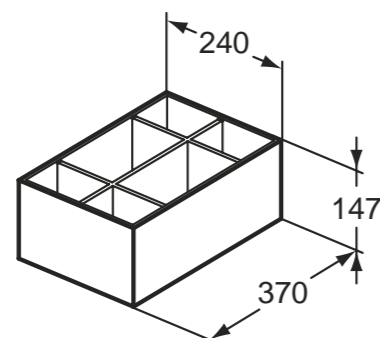
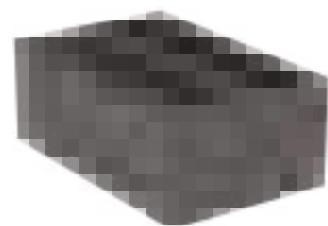
### Descripción

- Para instalar en el interior de los cajones

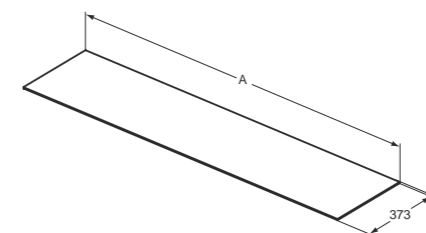
### Acabado



Y2



Producto	Acabado	Referencia	Euro (€)
Caja almacenaje pequeña	Antracita mate	T3980Y2	172
Caja almacenaje grande	Antracita mate	T3979Y2	258



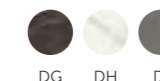
	A
T4350	2387
T4349	1987
T4348	1587
T4347	1202
T4346	1002
T4345	802
T4344	602

## Encimera porcelánica de 37 cm de profundidad

### Descripción

- Estante de acabado compuesto Conca efecto mármol o pizarra, para instalación de capa superior en muebles de lavabo Conca
- Posibilidad de corte en fábrica bajo pedido

### Acabado



DG DH DI

Producto	Acabado	Referencia	Euro (€)
Encimera porcelánica 60x37	Marmol negro	T4344DG	401
	Marmol de calacatta	T4344DH	401
	Piedra gris	T4344DI	401
Encimera porcelánica 80x37	Marmol negro	T4345DG	572
	Marmol de calacatta	T4345DH	572
	Piedra gris	T4345DI	572
Encimera porcelánica 100x37	Marmol negro	T4346DG	687
	Marmol de calacatta	T4346DH	687
	Piedra gris	T4346DI	687
Encimera porcelánica 120x37	Marmol negro	T4347DG	801
	Marmol de calacatta	T4347DH	801
	Piedra gris	T4347DI	801
Encimera porcelánica 160x37	Marmol negro	T4348DG	1030
	Marmol de calacatta	T4348DH	1030
	Piedra gris	T4348DI	1030
Encimera porcelánica 200x37	Marmol negro	T4349DG	1259
	Marmol de calacatta	T4349DH	1259
	Piedra gris	T4349DI	1259
Encimera porcelánica 240x37	Marmol negro	T4350DG	1488
	Marmol de calacatta	T4350DH	1488
	Piedra gris	T4350DI	1488

## Encimera porcelánica de 50,5 cm de profundidad

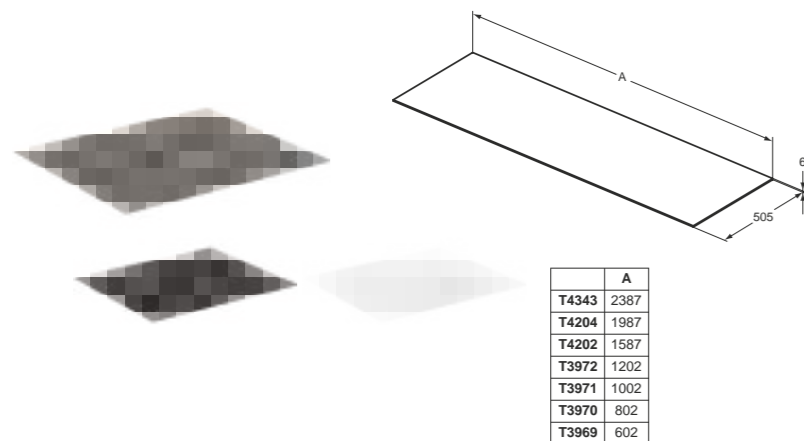
### Descripción

- Estante de acabado compuesto Conca efecto mármol o pizarra, para instalación de capa superior en muebles de lavabo Conca
- Posibilidad de corte en fábrica bajo pedido

### Acabado



DG DH DI



	A
T4343	2387
T4204	1987
T4202	1587
T3972	1202
T3971	1002
T3970	802
T3969	602

Producto	Acabado	Referencia	Euro (€)
Encimera porcelánica 60x50.5	Marmol negro	T3969DG	458
	Marmol de calacatta	T3969DH	458
	Piedra gris	T3969DI	458
Encimera porcelánica 80x50.5	Marmol negro	T3970DG	658
	Marmol de calacatta	T3970DH	658
	Piedra gris	T3970DI	658
Encimera porcelánica 100x50.5	Marmol negro	T3971DG	859
	Marmol de calacatta	T3971DH	859
	Piedra gris	T3971DI	859
Encimera porcelánica 120x50.5	Marmol negro	T3972DG	1088
	Marmol de calacatta	T3972DH	1202
	Piedra gris	T3972DI	1202
Encimera porcelánica 160x50.5	Marmol negro	T4202DG	1431
	Marmol de calacatta	T4202DH	1431
	Piedra gris	T4202DI	1431
Encimera porcelánica 200x50.5	Marmol negro	T4204DG	1603
	Marmol de calacatta	T4204DH	1603
	Piedra gris	T4204DI	1603
Encimera porcelánica 240x50.5	Marmol negro	T4343DG	1774
	Marmol de calacatta	T4343DH	1774
	Piedra gris	T4343DI	1774

## Fondo 50

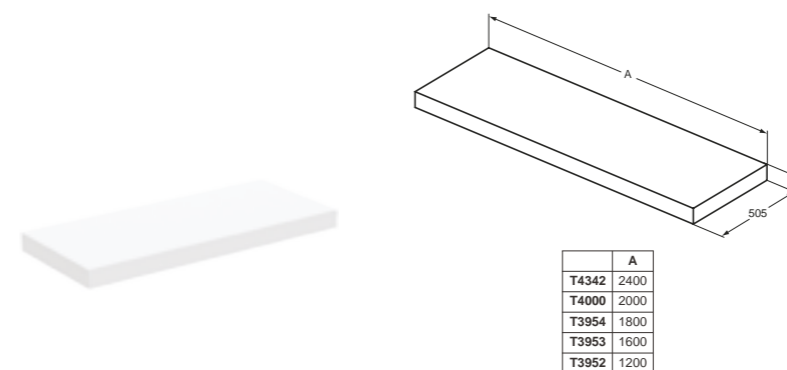
### Descripción

- Anclajes necesarios para la instalación (ref U842867).
- Pedir por separado:
  - 4 piezas necesarias para las consolas de 240, 220, 180 y 160 cm
  - 3 piezas necesarias para las consolas de 120 cm

### Acabado



Y1 Y2 Y3 Y4 Y5 Y6



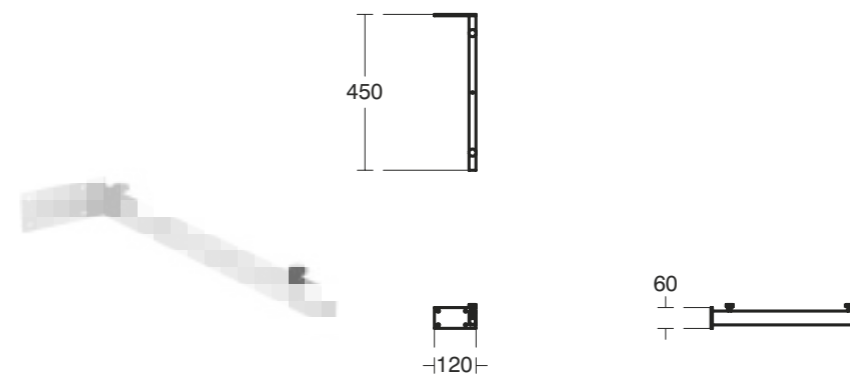
	A
T4342	2400
T4000	2000
T3954	1800
T3953	1600
T3952	1200

Producto	Acabado	Referencia	Euro (€)
Encimera 120x50	Blanco mate	T3952Y1	630
	Antracita mate	T3952Y2	630
	Sunset	T3952Y3	630
	Roble	T3952Y4	744
	Nogal	T3952Y5	744
	Madera	T3952Y6	744
Encimera 160x50	Blanco mate	T3953Y1	744
	Antracita mate	T3953Y2	744
	Sunset	T3953Y3	744
	Roble	T3953Y4	859
	Nogal	T3953Y5	859
	Madera	T3953Y6	859
Encimera 180x50	Blanco mate	T3954Y1	859
	Antracita mate	T3954Y2	859
	Sunset	T3954Y3	859
	Roble	T3954Y4	973
	Nogal	T3954Y5	973
	Madera	T3954Y6	973
Encimera 160x50	Blanco mate	T4000Y1	973
	Antracita mate	T4000Y2	973
	Sunset	T4000Y3	973
	Roble	T4000Y4	1088
	Nogal	T4000Y5	1088
	Madera	T4000Y6	1088
Encimera 240x50	Blanco mate	T4342Y1	1088
	Antracita mate	T4342Y2	1088
	Sunset	T4342Y3	1088
	Roble	T4342Y4	1202
	Nogal	T4342Y5	1202
	Madera	T4342Y6	1202

## Soporte fijación a pared

### Descripción

- Para instalación suspendida de encimeras
- Para encimeras de hasta 1200 mm utilizar dos soportes
- Para encimeras de 1201 a 1500 mm utilizar tres soportes



Producto	Acabado	Referencia	Euro (€)
Soporte fijación a pared	Neutro	U842867	91

# Wellness

Las bañeras de Ideal Standard están concebidas con los mayores estándares de calidad y durabilidad en una variada selección de estilos, materiales y formas.





Wellness

# Bañeras

Todo en elegancia y formas para tu baño.  
Múltiples acabados y texturas con las que dar carácter a tu baño sin renunciar a la máxima comodidad.

## Bañeras



Bañera  
**Linda-X**



Bañera  
**Conca**



Bañera  
**Around**



Bañera  
**Calla**



Bañera  
**Dea**



# Linda-X

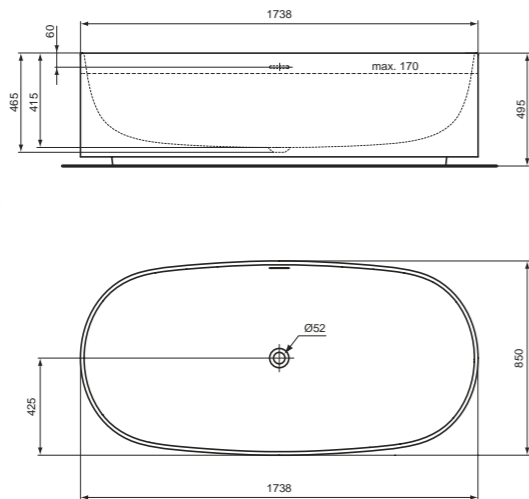
ATELIER  
COLLECTIONS

## Bañera exenta solid surface

### Descripción

- Bañera ovalada exenta de 175x85 cm
- Hecha en Solid Surface
- Acabado blanco mate
- Tapa y válvula de desagüe T4831EN incluida
- Volumen 277 litros
- Peso 170 kg

### Acabado



Producto	Acabado	Referencia	Euro (€)
Bañera exenta 175x85 cm	Blanco mate	T4626EN	4130

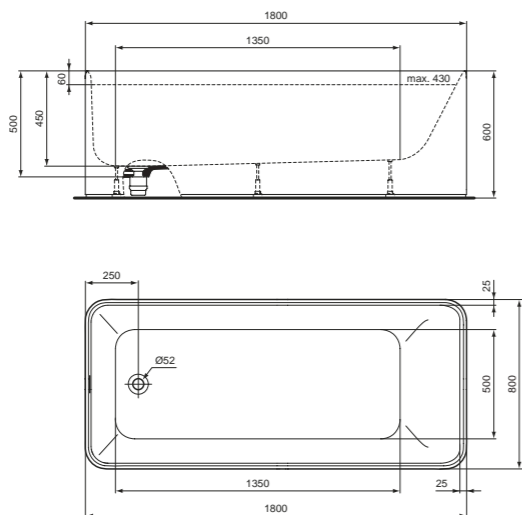
# Conca

## Bañera exenta solid surface

### Descripción

- Bañera rectangular exenta de 180x80cm
- Hecha en Solid Surface
- Acabado blanco mate
- Se suministra con válvula desagüe click clack
- No apto para instalación de hidromasaje
- Cubre piletta desagüe en solid Surface
- Volumen 430 litros
- Peso 175 kg

### Acabado



Producto	Acabado	Referencia	Euro (€)
Bañera exenta 180x80 cm	Blanco mate	K8830EN	4120

# Calla

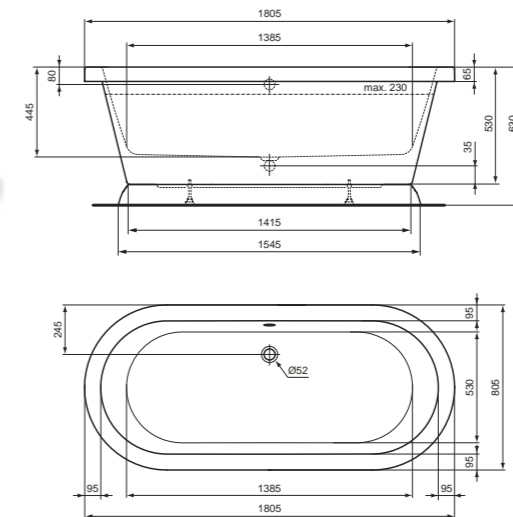
ATELIER  
COLLECTIONS

## Bañera exenta acrílica

### Descripción

- Acabado blanco brillo
- Acrílico 4 mm espesor. Suave al tacto
- Opcional instalación con patas (vendidas por separado)
- Desagüe en el centro
- Volumen 230 litros
- Peso 51 kg

### Acabado



Producto	Acabado	Referencia	Euro (€)
Bañera 180x80 desagüe centro	Blanco	T500401	2980

### Producto recomendado

Juego de patas bañera	Blanco	C895000	37
Válvula de autollenado	Cromo	T6492AA	131
Válvula desagüe bañeras	Neutro	T603767	109

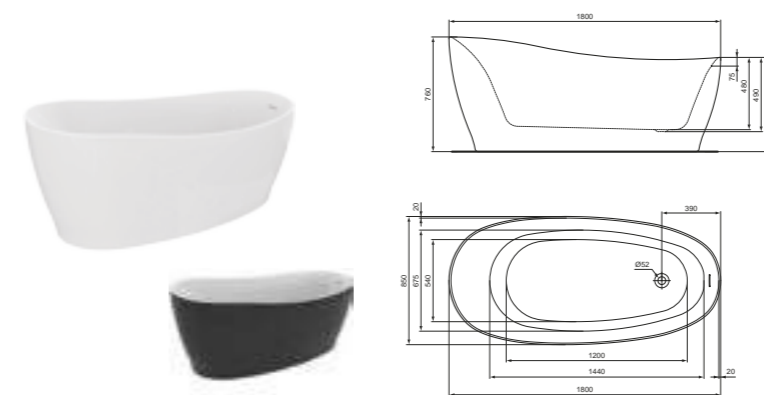
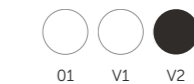
# Around

## Bañera exenta acrílica

### Descripción

- Acrílico, suave al tacto
- Acabado blanco brillo
- Se suministra con válvula desagüe
- Tapón válvula desagüe cromo brillo
- No apto para instalación de hidromasaje
- Volumen 230 litros
- Peso 51 kg

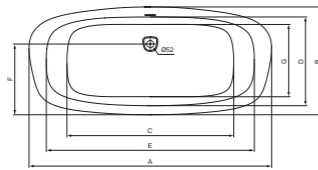
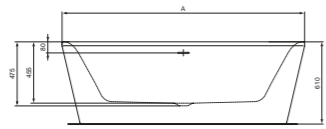
### Acabado



Producto	Acabado	Referencia	Euro (€)
Bañera exenta 180x85 cm	Blanco	K871501	2480
	Blanco mate	K8715V1	3020
	Negro brillo	K8715V2	3420

### Producto recomendado

Válvula desagüe bañeras	Neutro	LV23567	46
-------------------------	--------	---------	----



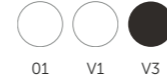
	A	B	C	D	E	F	G
E306601	1900	900	1315	760	1645	625	635
E306701	1800	800	1215	660	1545	525	535
E306801	1700	750	1115	610	1445	475	485

### Bañera exenta acrílica

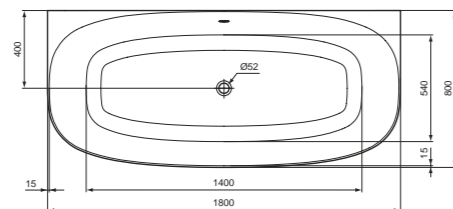
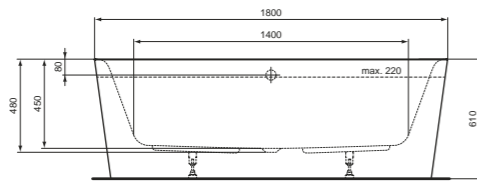
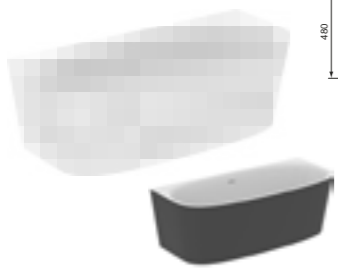
#### Descripción

- Acrílico, suave al tacto
- Acabado blanco brillo
- Se suministra con válvula desagüe
- Tapón válvula desagüe con forma trapezoidal incluida
- No apto para instalación de hidromasaje
- Volumen 185 litros para la bañera de 170, 220 litros para la bañera de 180 y 290 litros para la bañera de 190

#### Acabado



Producto	Acabado	Referencia	Euro (€)
Bañera exenta 150x70 cm	Blanco	T546401	1760
Bañera exenta 170x75 cm	Blanco	E306601	2061
	Blanco mate	K8720V1	2461
	Negro mate	K8720V3	2748
Bañera exenta 180x80 cm	Blanco	E306701	2318
	Blanco mate	K8721V1	2633
	Negro mate	K8721V3	2976
Bañera exenta 190x90 cm	Blanco	E306801	2633
	Blanco mate	K8722V1	2805
	Negro mate	K8722V3	3148
<b>Producto recomendado</b>			
Válvula desagüe bañeras	Neutro	LV23567	46
Tapas desagüe	Blanco	LV23801	242
	Blanco mate	LV238V1	242



### Bañera a pared

#### Descripción

- Acrílico, suave al tacto
- Acabado blanco brillo
- Se suministra con válvula desagüe
- Tapón válvula desagüe cromo brillo
- No apto para instalación de hidromasaje
- Volumen 220 litros

#### Acabado



Producto	Acabado	Referencia	Euro (€)
Bañera a pared 180x80 cm	Blanco	T994001	2604
	Blanco mate	T9940V1	2805
	Negro mate	T9940V3	3205

# Grifería

Un diseño para cada casa y necesidad,  
adaptado a tu estilo y al de tu hogar.



- 134 Joy Neo
- 144 Conca
- 152 Extra
- 160 Joy
- 172 Connect Air
- 180 Tonic II



Grifería

# Joy Neo

Se trata de una colección que establece nuevos estándares no solo en el diseño moderno, sino también en la higiene, la facilidad de instalación y el mantenimiento. Una gama versátil que aporta una mayor flexibilidad a los proyectos que buscan una combinación entre diseño de primera calidad y un rendimiento excepcional. Joy Neo es una colección de una distinción innegable.

## Grifería



Bimando  
Lavabo normal



Monomando  
Piccolo



Monomando  
Sobre encimera



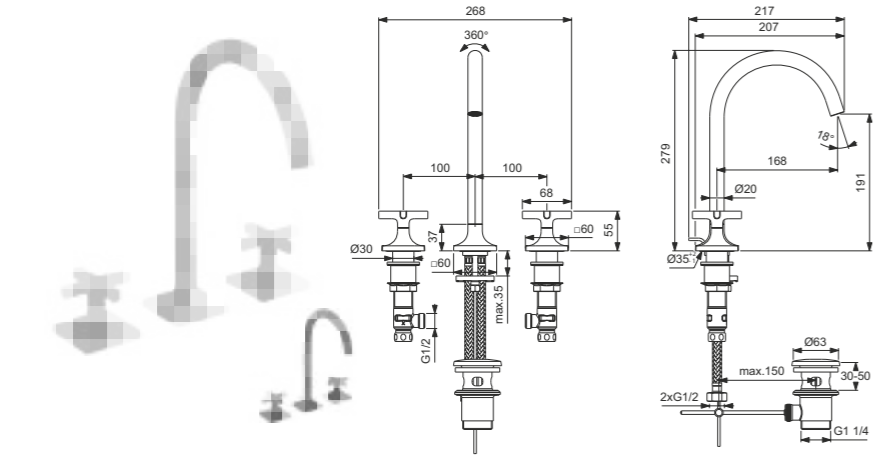
Bimando  
a pared

## Batería lavabo maneta en cruz

### Descripción

- Manetas sin marcar Caliente- Frío
- Aireador M16,5x1 con limitador de caudal 5L/min
- Conexiones flexibles entre el caño y las válvulas laterales
- Cuerpo liso
- Disponible con válvula desagüe metálica con apertura mediante varilla posterior
- Disponible en acabado PVD "gris magnético"

### Acabado



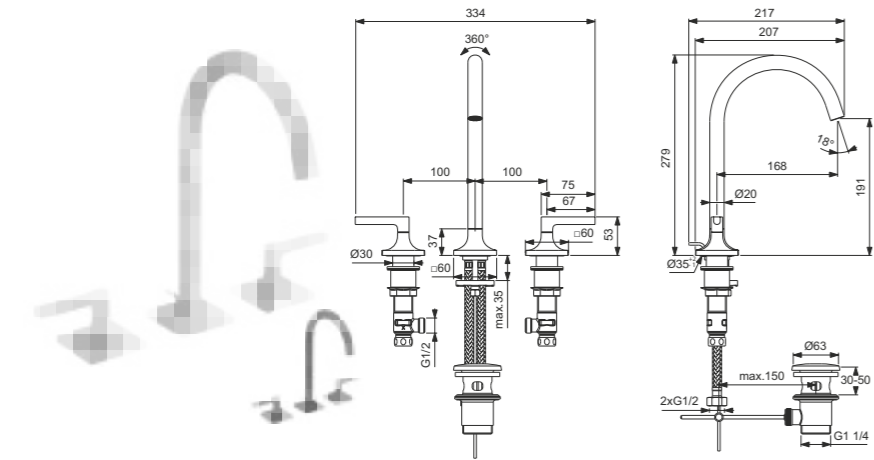
Producto	Acabado	Referencia	Euro (€)
Bimando sin válvula	Cromo	BD145AA	418
	Gris magnético	BD145A5	619
Bimando con válvula	Cromo	BD143AA	441
	Gris magnético	BD143A5	635

## Batería lavabo maneta recta

### Descripción

- Manetas sin marcar Caliente- Frío
- Aireador M16,5x1 con limitador de caudal 5L/min
- Conexiones flexibles entre el caño y las válvulas laterales
- Cuerpo liso
- Disponible con válvula desagüe metálica con apertura mediante varilla posterior
- Disponible en acabado PVD "gris magnético"

### Acabado



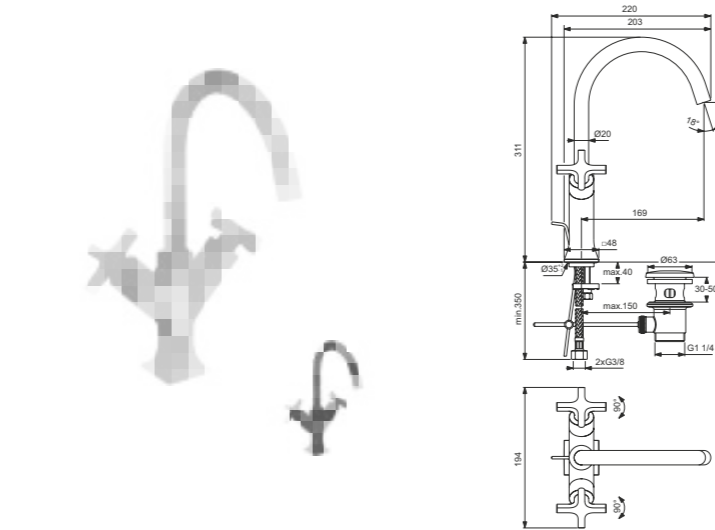
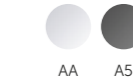
Producto	Acabado	Referencia	Euro (€)
Bimando sin válvula	Cromo	BD146AA	418
	Gris magnético	BD146A5	618
Bimando con válvula	Cromo	BD144AA	441
	Gris magnético	BD144A5	635

## Mezclador bimando lavabo maneta en cruz

### Descripción

- Cartucho cerámico 28 mm con limitador temperatura
- Aireador M16,5x1 con limitador de caudal 5L/min
- Sistema Instalación EasyFix
- Zona confort lavado manos: altura 80 mm
- Latiguillos flexibles 3/8"
- Cuerpo liso
- Disponible con válvula desagüe metálica con apertura mediante varilla posterior
- Disponible en acabado PVD "gris magnético"

### Acabado



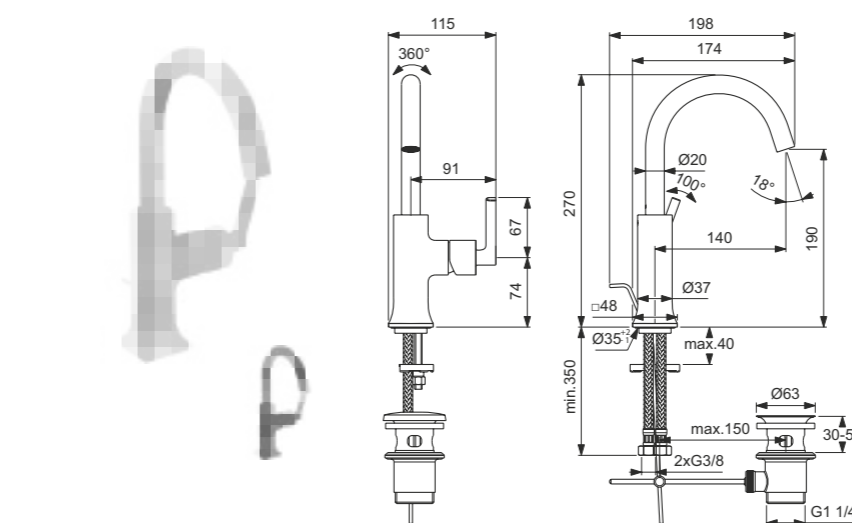
Producto	Acabado	Referencia	Euro (€)
Bimando sin válvula	Cromo	BD152AA	349
	Gris magnético	BD152A5	523
Bimando con válvula	Cromo	BD151AA	372
	Gris magnético	BD151A5	558

## Monomando lavabo piccolo

### Descripción

- Cartucho cerámico 28 mm con limitador temperatura
- Aireador M16,5x1 con limitador de caudal 5L/min
- Sistema Instalación EasyFix
- Latiguillos flexibles 3/8"
- Caño giratorio 120 grados
- Zona confort lavado manos: altura 100 mm
- Cuerpo liso
- Disponible con válvula desagüe metálica con apertura mediante varilla posterior
- Disponible en acabado PVD "gris magnético"

### Acabado



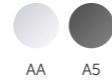
Producto	Acabado	Referencia	Euro (€)
Monomando sin válvula	Cromo	BD148AA	298
	Gris magnético	BD148A5	447
Monomando con válvula	Cromo	BD147AA	320
	Gris magnético	BD147A5	485

## Monomando lavabo normal

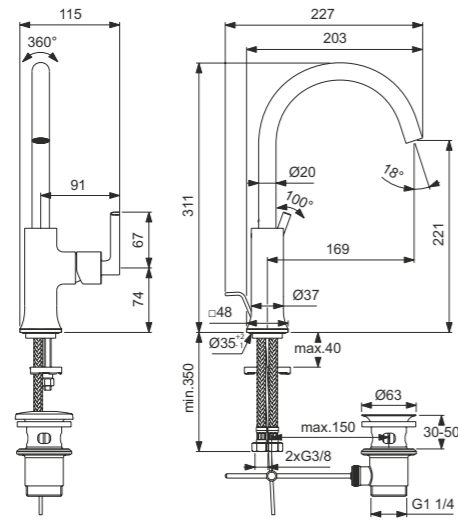
### Descripción

- Cartucho cerámico 28 mm con limitador temperatura
- Aireador M16,5x1 con limitador de caudal 5L/min
- Sistema Instalación EasyFix
- Latiguillos flexibles 3/8"
- Caño giratorio 120 grados
- Zona confort lavado manos: altura 100 mm
- Cuerpo liso
- Disponible con válvula desagüe metálica con apertura mediante varilla posterior
- Disponible en acabado PVD "gris magnético"

### Acabado



Producto	Acabado	Referencia	Euro (€)
Monomando sin válvula	Cromo	<b>BD150AA</b>	<b>372</b>
	Gris magnético	<b>BD150A5</b>	<b>552</b>
Monomando con válvula	Cromo	<b>BD149AA</b>	<b>395</b>
	Gris magnético	<b>BD149A5</b>	<b>592</b>

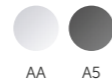


## Monomando lavabo sobre encimera

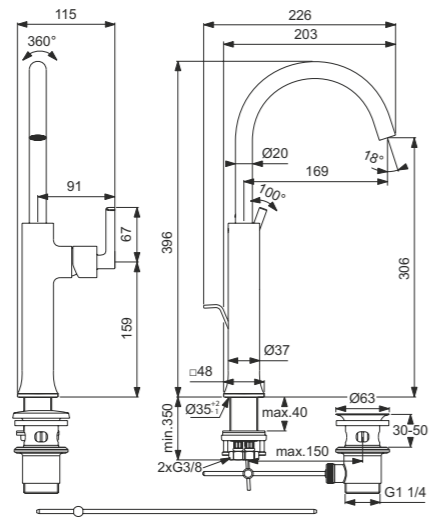
### Descripción

- Cartucho cerámico 28 mm con limitador temperatura
- Aireador M16,5x1 con limitador de caudal 5L/min
- Sistema Instalación EasyFix
- Latiguillos flexibles 3/8"
- Caño giratorio 120 grados
- Zona confort lavado manos: altura 100 mm
- Cuerpo liso
- Disponible con válvula desagüe metálica con apertura mediante varilla posterior
- Disponible en acabado PVD "gris magnético"

### Acabado



Producto	Acabado	Referencia	Euro (€)
Monomando sin válvula	Cromo	<b>BD156AA</b>	<b>492</b>
	Gris magnético	<b>BD156A5</b>	<b>738</b>
Monomando con válvula	Cromo	<b>BD155AA</b>	<b>492</b>
	Gris magnético	<b>BD155A5</b>	<b>738</b>



## Batería lavabo maneta en cruz a pared

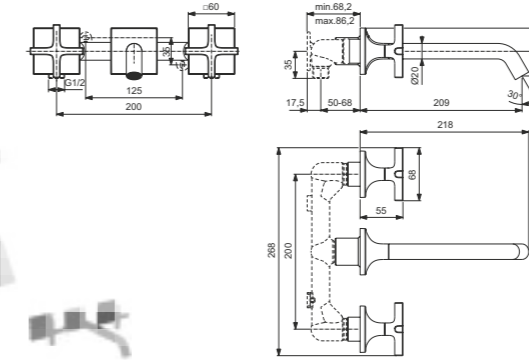
### Descripción

- Longitud del caño 180 mm
- Aireador M16,5x1 con limitador de caudal 5L/min
- Precisa del cuerpo empotrado BD355NU, se vende por separado
- Disponible en acabado PVD "gris magnético"

### Acabado



Producto	Acabado	Referencia	Euro (€)
Batería maneta en cruz 180 mm	Cromo	<b>BD153AA</b>	<b>349</b>
	Gris magnético	<b>BD153A5</b>	<b>523</b>
Producto recomendado	Neutro	<b>BD355NU</b>	<b>229</b>



## Batería lavabo maneta recta a pared

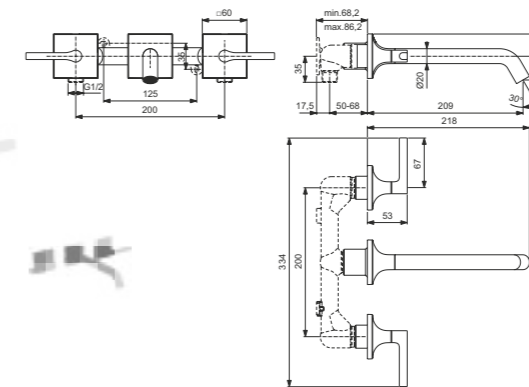
### Descripción

- Longitud del caño 180 mm
- Aireador M16,5x1 con limitador de caudal 5L/min
- Precisa del cuerpo empotrado BD355NU, se vende por separado
- Disponible en acabado PVD "gris magnético"

### Acabado



Producto	Acabado	Referencia	Euro (€)
Batería maneta recta 180 mm	Cromo	<b>BD154AA</b>	<b>349</b>
	Gris magnético	<b>BD154A5</b>	<b>523</b>
Producto recomendado	Neutro	<b>BD355NU</b>	<b>229</b>



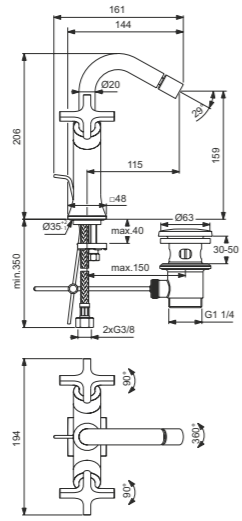
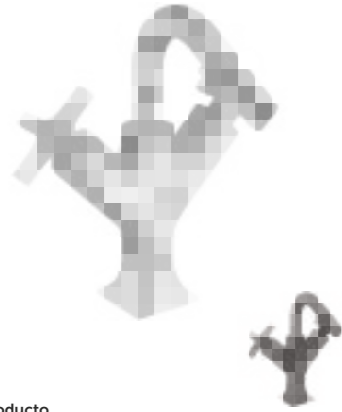
## Cuerpo empotrado

### Descripción

- Cuerpo empotrado para grifería Joy Neo
- Con válvulas on-off

Producto	Acabado	Referencia	Euro (€)
Cuerpo empotrado	Neutro	<b>BD355NU</b>	<b>229</b>





## Mezclador bimando bidé maneta en cruz

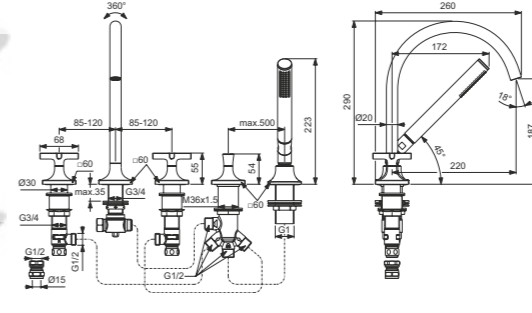
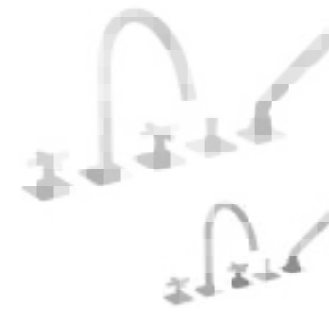
### Descripción

- Caño giratorio 120 grados
- Aireador M16,5x1 con limitador de caudal 5L/min
- Sistema Instalación EasyFix
- Latiguillos flexibles 3/8"
- Válvula desagüe metálica con apertura mediante varilla posterior
- Disponible en acabado PVD "gris magnético"

### Acabado



Producto	Acabado	Referencia	Euro (€)
Bimando con válvula	Cromo	BD157AA	349
	Gris magnético	BD157A5	523



## Mezclador batería baño/ducha maneta en cruz

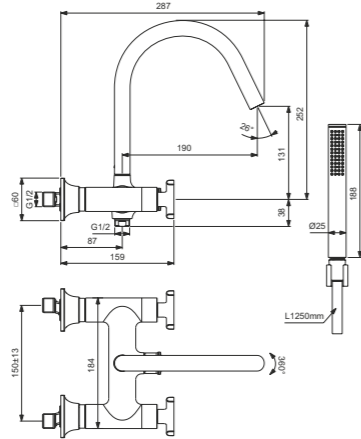
### Descripción

- Compuesto por:
- Caño integrado e inversor baño-ducha
- Teleducha stick de 8 l/min
- Válvula antirretorno
- Con conexiones flexibles entre partes
- Flexo 1750 mm extraíble

### Acabado



Producto	Acabado	Referencia	Euro (€)
Batería baño/ducha 5 orificios	Cromo	BD164AA	1002
	Gris magnético	BD164A5	1403



## Mezclador bimando baño/ducha exterior maneta en cruz

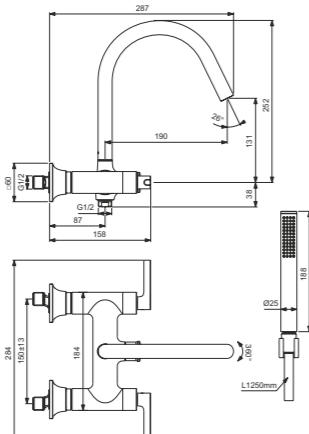
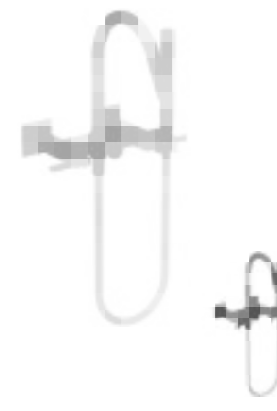
### Descripción

- Aireador M24x1
- Conectores en S con reductores de ruido
- Válvulas on-off cerrado (cierre sentido agujas reloj y viceversa)
- Válvula control
- Inversor manual
- Teleducha stick
- Flexo Idealflex 1750 mm
- Soporte pared cuadrado

### Acabado



Producto	Acabado	Referencia	Euro (€)
Bimando baño/ducha	Cromo	BD160AA	429
	Gris magnético	BD160A5	643
Bimando baño/ducha con flexo y teleducha stick	Cromo	BD162AA	453
	Gris magnético	BD162A5	705

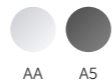


## Mezclador bimando baño/ducha exterior maneta recta

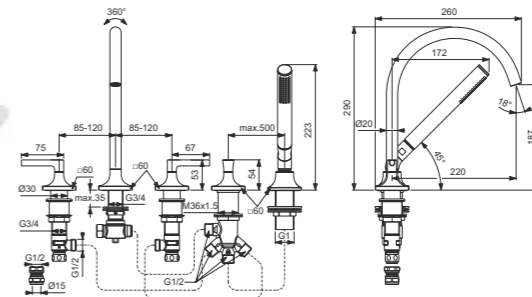
### Descripción

- Aireador M24x1
- Conectores en S con reductores de ruido
- Válvulas on-off cerrado (cierre sentido agujas reloj y viceversa)
- Válvula control
- Inversor manual
- Teleducha stick
- Flexo Idealflex 1750 mm
- Soporte pared cuadrado
- Disponible en acabado PVD "gris magnético"

### Acabado



Producto	Acabado	Referencia	Euro (€)
Mezclador bimando baño/ducha	Cromo	BD161AA	429
	Gris magnético	BD161A5	643
Mezclador bimando baño/ducha con flexo y teleducha stick	Cromo	BD163AA	453
	Gris magnético	BD163A5	705



## Mezclador batería baño/ducha maneta recta

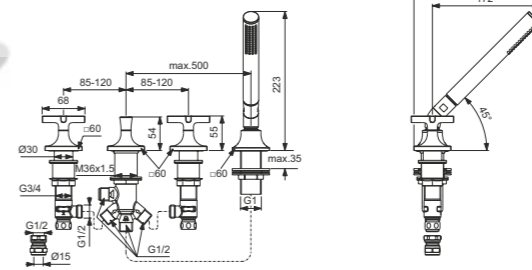
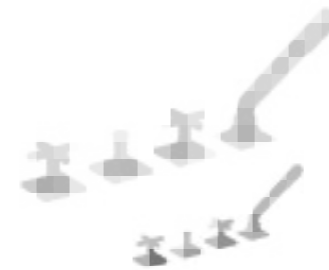
### Descripción

- Compuesto por:
- Caño integrado e inversor baño-ducha
- Teleducha stick de 8 l/min
- Válvula antirretorno
- Con conexiones flexibles entre partes
- Flexo 1750 mm extraíble
- Disponible en acabado PVD "gris magnético"

### Acabado



Producto	Acabado	Referencia	Euro (€)
Batería baño/ducha 5 orificios	Cromo	BD165AA	1002
	Gris magnético	BD165A5	1403



## Mezclador batería baño/ducha maneta en cruz

### Descripción

- Compuesto por:
- Teleducha stick de 8 l/min
- Válvula antirretorno
- Con conexiones flexibles entre partes
- Flexo 1750 mm extraíble
- Disponible en acabado PVD "gris magnético"

### Acabado



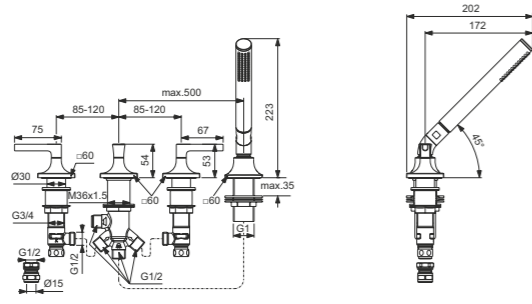
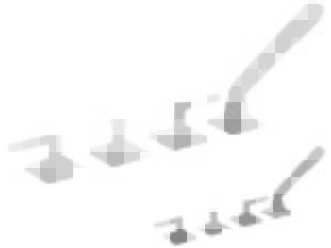
Producto	Acabado	Referencia	Euro (€)
Batería baño/ducha 4 orificios	Cromo	BD166AA	911
	Gris magnético	BD166A5	1266

## Mezclador batería baño/ducha maneta recta

### Descripción

- Compuesto por:
- Teleducha stick de 8 l/min
- Válvula antirretorno
- Con conexiones flexibles entre partes
- Flexo 1750 mm extraíble
- Disponible en acabado PVD "gris magnético"

### Acabado



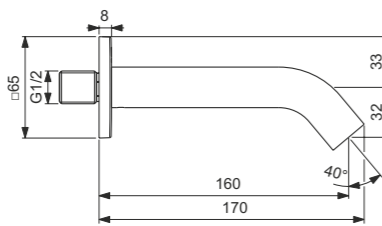
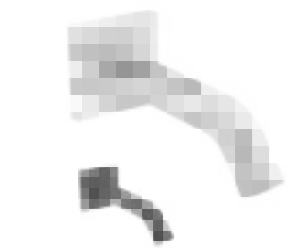
Producto	Acabado	Referencia	Euro (€)
Batería baño/ducha 4 orificios	Cromo	BD167AA	911
	Gris magnético	BD167A5	1266

## Caño bañera cilíndrico

### Descripción

- Aireador M24x con efecto cascada
- Conexión 1/2"
- Disponible en acabado PVD "gris magnético"

### Acabado



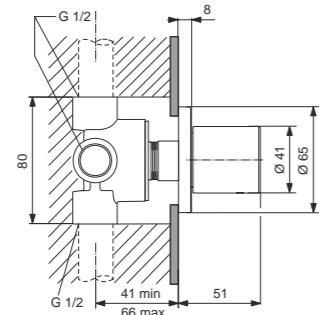
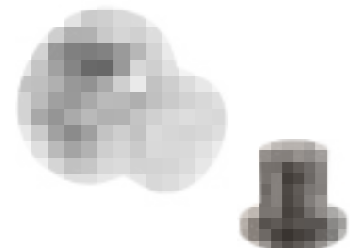
Producto	Acabado	Referencia	Euro (€)
Caño bañera 160 mm	Cromo	BD170AA	131
	Gris magnético	BD170A5	196

## Inversor redondo kit 1

### Descripción

- Es imprescindible comprar el cuerpo empotrado A2391NU para 3 vías
- Disponible en acabado PVD "gris magnético"

### Acabado



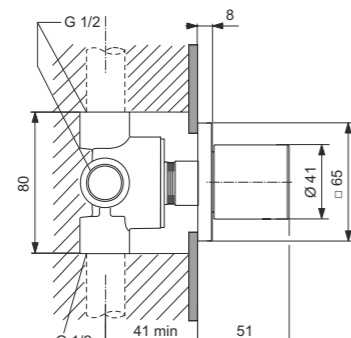
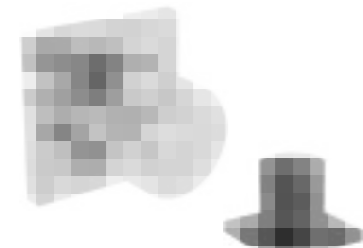
Producto	Acabado	Referencia	Euro (€)
Inversor redondo	Cromo	A7567AA	131
	Gris magnético	A7567A5	197
<b>Producto recomendado</b>			
Cuerpo interno	Neutro	A2391NU	131

## Inversor cuadrado kit 1

### Descripción

- Es imprescindible comprar el cuerpo empotrado A2391NU para 3 vías
- Disponible en acabado PVD "gris magnético"

### Acabado

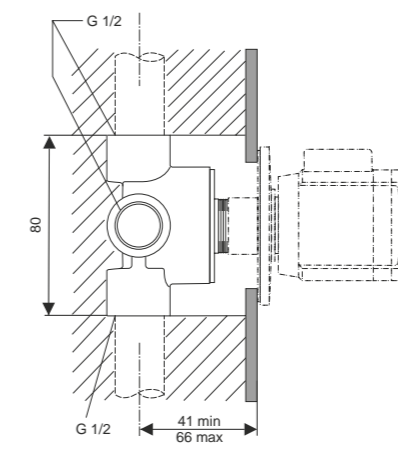
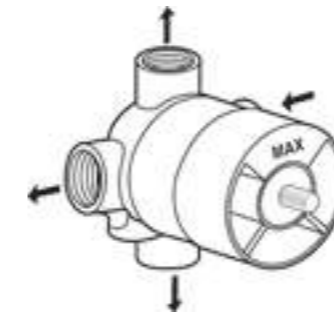


Producto	Acabado	Referencia	Euro (€)
Inversor cuadrado	Cromo	A7568AA	131
	Gris magnético	A7568A5	197
<b>Producto recomendado</b>			
Cuerpo interno	Neutro	A2391NU	131

## Cuerpo interno kit 1 para inversor 3 vías

### Descripción

- Para inversor 3 vías
- Conexión 1/2"



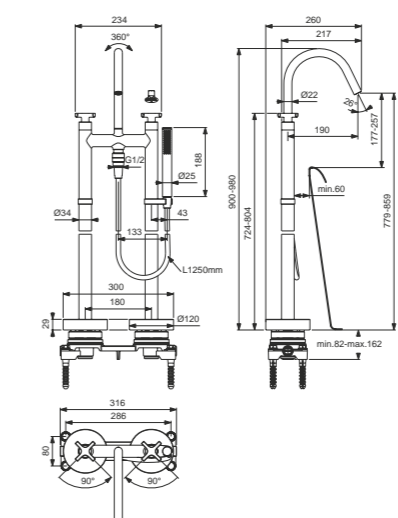
Producto	Acabado	Referencia	Euro (€)
Cuerpo interno	Neutro	A2391NU	131

## Batería bañera exenta maneta en cruz

### Descripción

- Se suministra con cuerpo empotrado Kit1
- 2 Patas con soporte integrado para teleducha
- Válvula de control
- Inversor automático
- Teleducha stick de 8 l/min
- Flexo 1750 mm extraíble
- Disponible en acabado PVD "gris magnético"

### Acabado



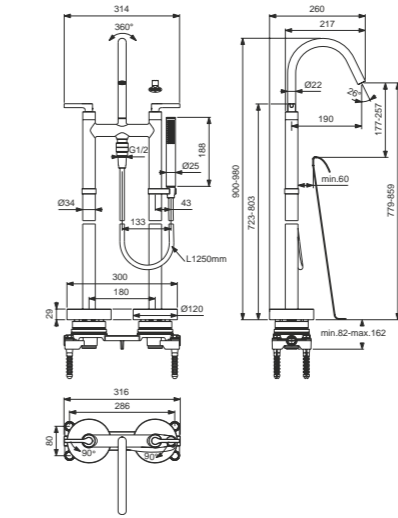
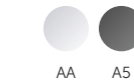
Producto	Acabado	Referencia	Euro (€)
Batería bañera exenta	Cromo	BD168AA	1379
	Gris magnético	BD168A5	2263

## Batería bañera exenta maneta recta

### Descripción

- Se suministra con cuerpo empotrado Kit1
- 2 Patas con soporte integrado para teleducha
- Válvula de control
- Inversor automático
- Teleducha stick de 8 l/min
- Flexo 1750 mm extraíble
- Disponible en acabado PVD "gris magnético"

### Acabado



Producto	Acabado	Referencia	Euro (€)
Batería bañera exenta	Cromo	BD169AA	1379
	Gris magnético	BD169A5	2263



Grifería

# Conca

Sensual y minimalista.

La nueva colección Conca es una interpretación contemporánea del diseño de un icono.

## Grifería



Monomando  
**Lavabo normal**



Monomando  
**Lavabo grande**



Monomando  
**Bidé**



Monomando  
**Lavabo sobre encimera**



Monomando  
**Caño bañera**



Monomando  
**a pared**



Monomando  
**Bañera exenta**



Bimando  
**a pared**



Monomando  
**Ducha exterior**



Monomando  
**Baño y ducha exterior**



Monomando  
**Ducha empotrado**



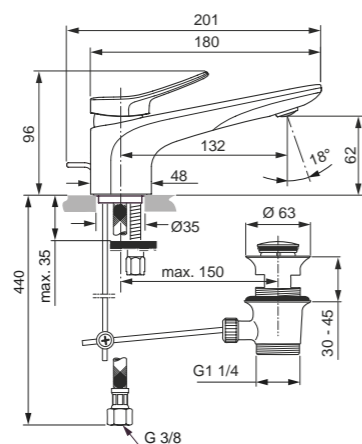
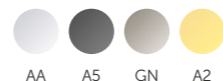
Monomando  
**Baño y ducha empotrado**

### Monomando lavabo normal

#### Descripción

- Cartucho cerámico FirmaFlow® 28 mm
- Con limitador de temperatura
- Aireador M24x1 con limitador de caudal 5L/min
- Sistema instalación EasyFix
- Latiguillos flexibles 3/8"
- Cuerpo liso
- Disponible con válvula desagüe metálica con apertura mediante varilla posterior
- Disponible en 3 acabados PVD

#### Acabado



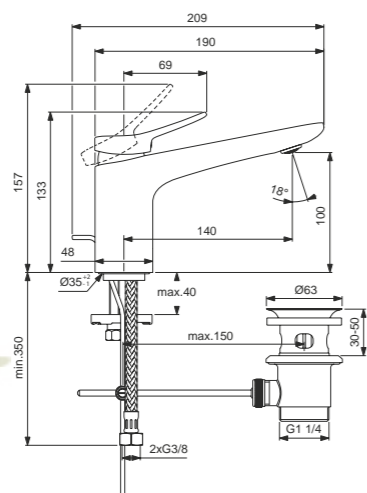
Producto	Acabado	Referencia	Euro (€)
Monomando sin válvula	Cromo	BC754AA	298
	Gris magnético	BC754A5	475
	Acero satinado	BC754GN	475
	Oro satinado	BC754A2	475
Monomando con válvula	Cromo	BC753AA	310
	Gris magnético	BC753A5	487
	Acero satinado	BC753GN	487
	Oro satinado	BC753A2	487

### Monomando lavabo grande

#### Descripción

- Cartucho cerámico FirmaFlow® 28 mm
- Con limitador de temperatura
- Aireador M24x1 con limitador de caudal 5L/min
- Sistema instalación EasyFix
- Latiguillos flexibles 3/8"
- Cuerpo liso
- Disponible con válvula de desagüe metálica con apertura mediante varilla posterior
- Disponible en 3 acabados PVD

#### Acabado



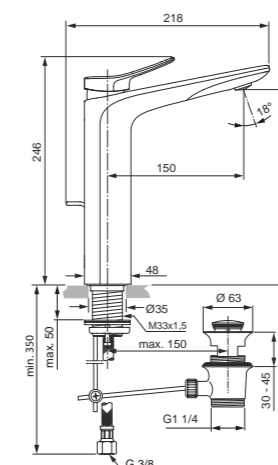
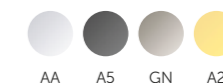
Producto	Acabado	Referencia	Euro (€)
Monomando sin válvula	Cromo	BD457AA	307
	Gris magnético	BD457A5	489
	Acero satinado	BD457GN	489
	Oro satinado	BD457A2	489
Monomando con válvula	Cromo	BD456AA	323
	Gris magnético	BD456A5	506
	Acero satinado	BD456GN	506
	Oro satinado	BD456A2	506

### Monomando lavabo sobre encimera

#### Descripción

- Cartucho cerámico FirmaFlow® 28 mm
- Con limitador de temperatura
- Aireador M24x1 con limitador de caudal 5L/min
- Sistema instalación EasyFix
- Latiguillos flexibles 3/8"
- Cuerpo liso
- Disponible con válvula desagüe metálica con apertura mediante varilla posterior
- Disponible en 3 acabados PVD

#### Acabado



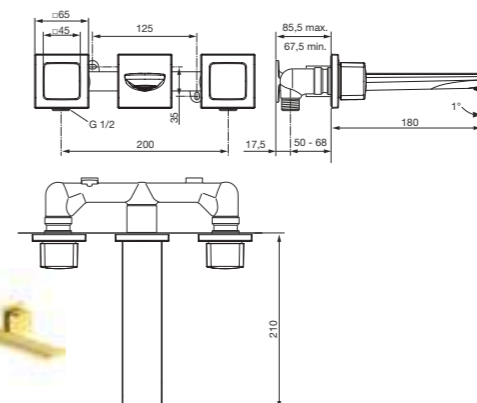
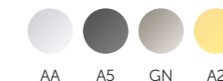
Producto	Acabado	Referencia	Euro (€)
Monomando sobre encimera sin válvula	Cromo	BC758AA	418
	Gris magnético	BC758A5	670
	Acero satinado	BC758GN	670
	Oro satinado	BC758A2	670
Monomando sobre encimera con válvula	Cromo	BC757AA	429
	Gris magnético	BC757A5	682
	Acero satinado	BC757GN	682
	Oro satinado	BC757A2	682

### Bimando lavabo a pared 3 orificios

#### Descripción

- Aireador M24x1 con limitador de caudal 5L/min
- Embellecedor metálico
- Control dual sin marcación frío/calor
- Se suministra con cuerpo incluido
- Disponible en 3 acabados PVD

#### Acabado



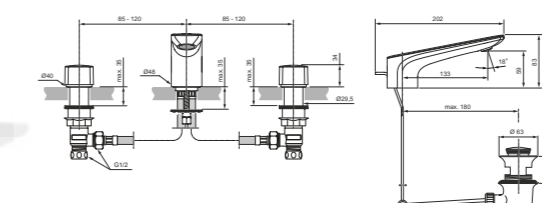
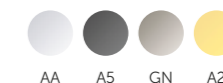
Producto	Acabado	Referencia	Euro (€)
Bimando empotrado 3 orificios	Cromo	A7445AA	372
	Gris magnético	A7445A5	487
	Acero satinado	A7445GN	487
	Oro satinado	A7445A2	487

### Bimando lavabo 3 orificios

#### Descripción

- Aireador M16,5x1 con limitador de caudal 5L/min
- Latiguillos flexibles 3/8"
- Válvula desagüe metálica con apertura mediante varilla posterior
- Disponible en 3 acabados PVD

#### Acabado



Producto	Acabado	Referencia	Euro (€)
Bimando lavabo 3 orificios	Cromo	BC759AA	487
	Gris magnético	BC759A5	761
	Acero satinado	BC759GN	761
	Oro satinado	BC759A2	761

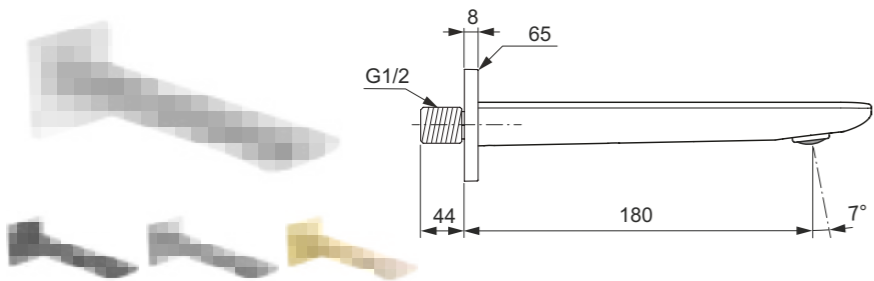
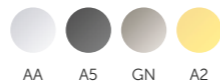


Caño bañera 180 mm

Descripción

- Caño bañera 180 mm longitud
- Aireador (M24x1)
- Disponible en 3 acabados PVD

Acabado



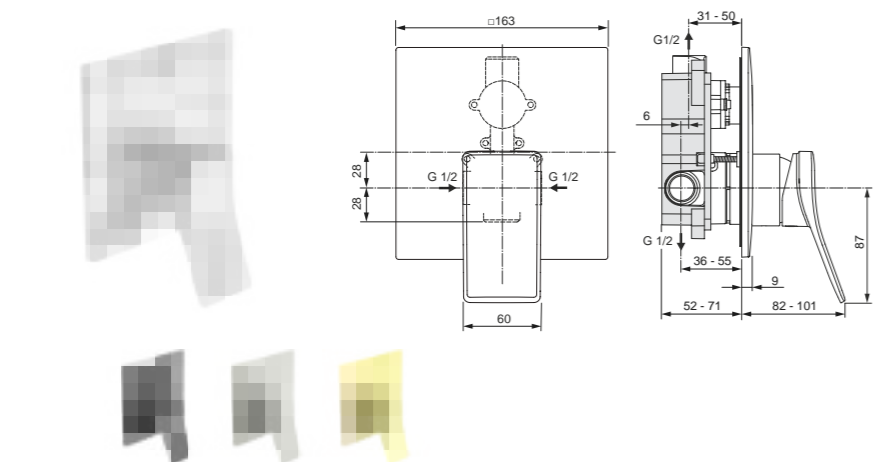
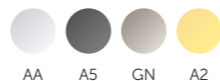
Producto	Acabado	Referencia	Euro (€)
Caño bañera 180 mm	Cromo	BC769AA	114
	Gris magnético	BC769A5	143
	Acero satinado	BC769GN	143
	Oro satinado	BC769A2	143

Cuerpo exterior monomando ducha empotrado

Descripción

- Cartucho cerámico 47 mm
- Tecnología Click
- 1 vía
- Limitador de temperatura incorporado
- Cuerpo empotrado A1300NU no incorporado
- Disponible en 3 acabados PVD

Acabado



Producto	Acabado	Referencia	Euro (€)
Cuerpo exterior monomando ducha	Cromo	A7376AA	281
	Gris magnético	A7376A5	441
	Acero satinado	A7376GN	441
	Oro satinado	A7376A2	441

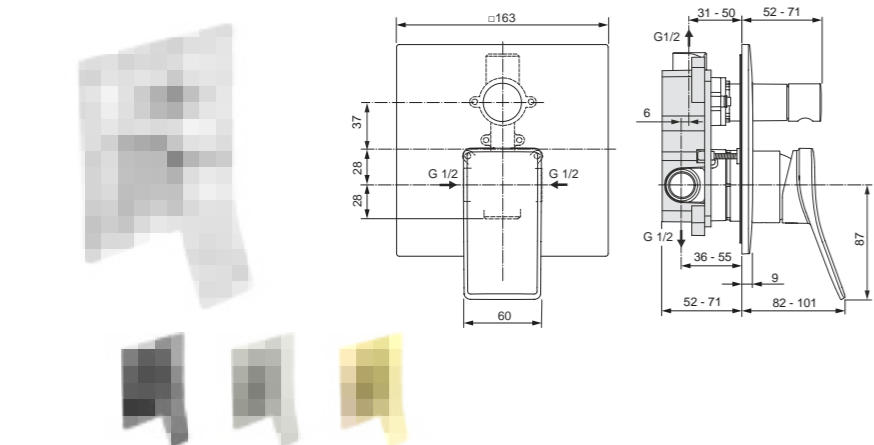
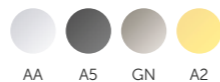
Producto recomendado	Acabado	Referencia	Euro (€)
Cuerpo empotrado ducha o baño/ducha	Neutro	A1300NU	144

Cuerpo exterior monomando baño/ ducha empotrado

Descripción

- Cartucho cerámico 47 mm
- Tecnología Click
- 2 vías
- Limitador de temperatura incorporado
- Cuerpo empotrado A1300NU no incorporado
- Disponible en 3 acabados PVD

Acabado



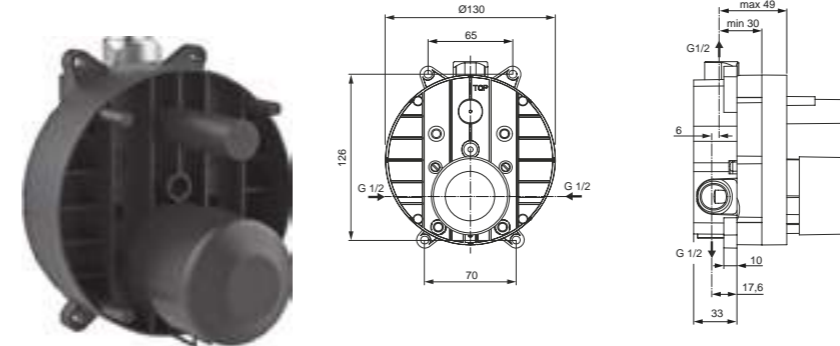
Producto	Acabado	Referencia	Euro (€)
Cuerpo exterior monomando baño/ducha	Cromo	A7377AA	463
	Gris magnético	A7377A5	532
	Acero satinado	A7377GN	532
	Oro satinado	A7377A2	532

Producto recomendado	Acabado	Referencia	Euro (€)
Cuerpo empotrado ducha o baño/ducha	Neutro	A1300NU	144

Cuerpo empotrado baño/ducha

Descripción

- Fácil instalación
- Compatible con diversas series
- Profundidad reducida



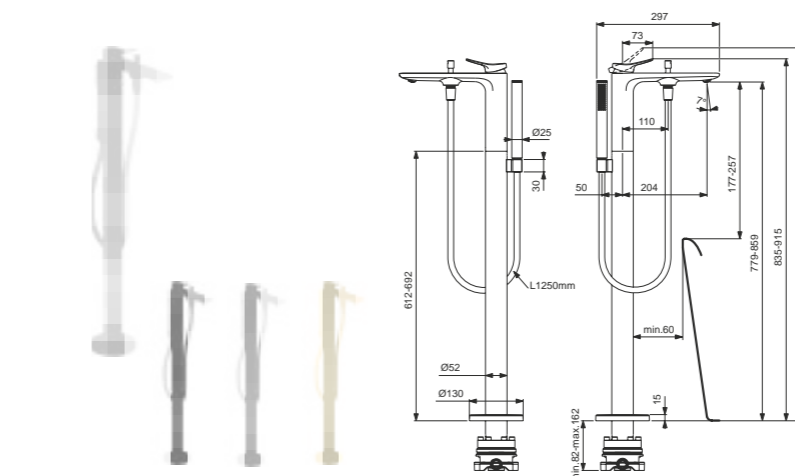
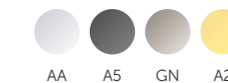
Producto	Acabado	Referencia	Euro (€)
Cuerpo empotrado ducha o baño/ducha	Negro	A1300NU	144

Monomando bañera exenta

Descripción

- Instalación junto con cuerpo empotrado a suelo A6133NU. Pedir por separado
- Soporte y teleducha stick incluidos
- Placa de fijación al suelo incluida
- Disponible en 3 acabados PVD

Acabado



Producto	Acabado	Referencia	Euro (€)
Monomando bañera exenta con flexo y teleducha stick	Cromo	BD460AA	1900
	Gris magnético	BD460A5	2470
	Acero satinado	BD460GN	2470
	Oro satinado	BD460A2	2470

Producto recomendado	Acabado	Referencia	Euro (€)
Cuerpo interno	Neutro	A6133NU	160

Grifería

# Extra

Las proporciones perfectas para un diseño cuadrado perenne. Una gama profunda que combina una visión arquitectónica con geometrías esculpidas. Líneas finas que proporcionan una sensación de orden, perfecta para todo tipo de espacios.

## Grifería



Monomando  
**Grifo**



Monomando  
**Lavabo piccolo**



Monomando  
**Lavabo normal**



Monomando  
**Caño alto**



Monomando  
**Bidé**



Monomando  
**Sobre encimera**



Monomando  
**a pared**



Monomando  
**Ducha exterior**



Monomando  
**Caño bañera**



Monomando  
**Bañera exenta**



Monomando  
**Baño y ducha empotrado**

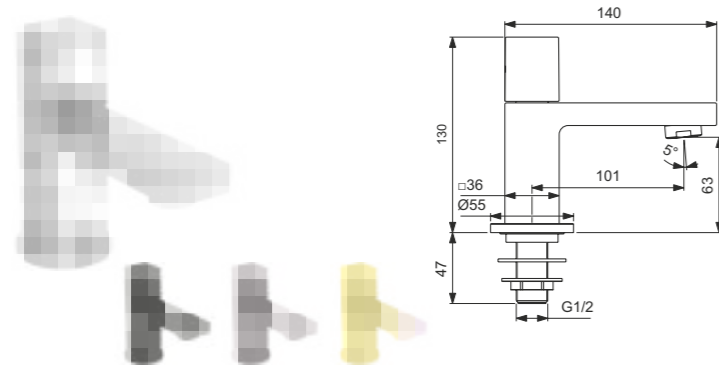


Monomando  
**Ducha empotrado**



Monomando  
**Baño y ducha empotrado**

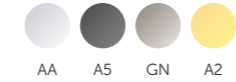
Grifo 1 agua



Descripción

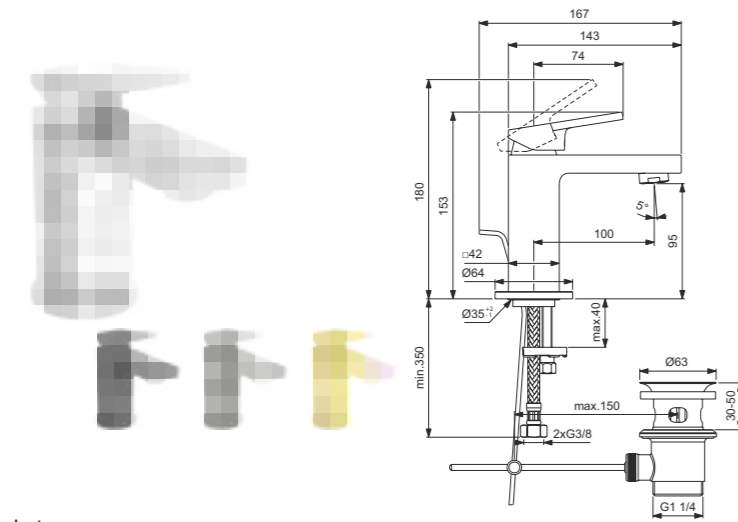
- Solo agua fría
- Caño fijo con aireador integrado
- Zona confort lavado manos: altura 63 mm
- Aireador M24X1 con limitador de caudal 5L/min.
- Cartuchos cerámicos
- Fijación G1/2"
- Disponible en 3 acabados PVD

Acabado



Producto	Acabado	Referencia	Euro (€)
Grifo 1 agua	Cromo	BD521AA	176
	Gris magnético	BD521A5	265
	Acero satinado	BD521GN	265
	Oro satinado	BD521A2	265

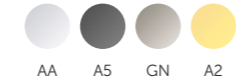
Monomando lavabo piccolo



Descripción

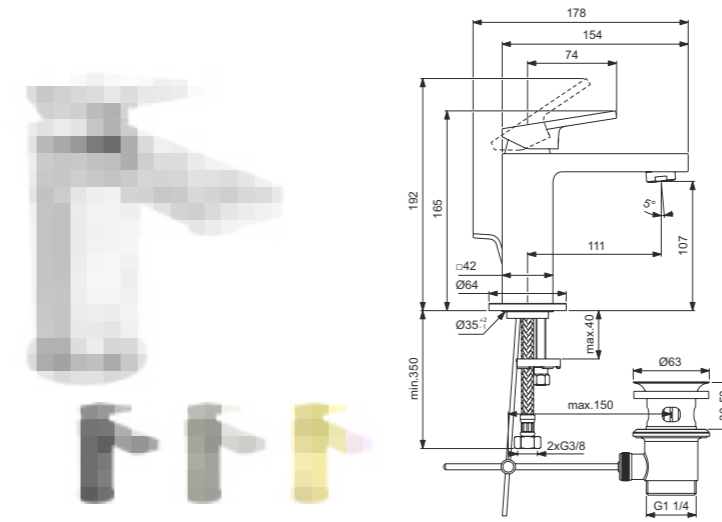
- Cartucho 28mm cerámico
- Instalación Easy Fix
- Tecnología de acabado PVD
- Limitador de temperatura
- Tecnología de FirmaFlow
- Disponible en 3 acabados PVD

Acabado



Producto	Acabado	Referencia	Euro (€)
Monomando sin válvula	Cromo	BD503AA	212
	Gris magnético	BD503A5	319
	Acero satinado	BD503GN	319
	Oro satinado	BD503A2	319
Monomando con válvula	Cromo	BD502AA	221
	Gris magnético	BD502A5	332
	Acero satinado	BD502GN	332
	Oro satinado	BD502A2	332

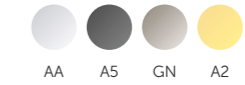
Monomando lavabo normal



Descripción

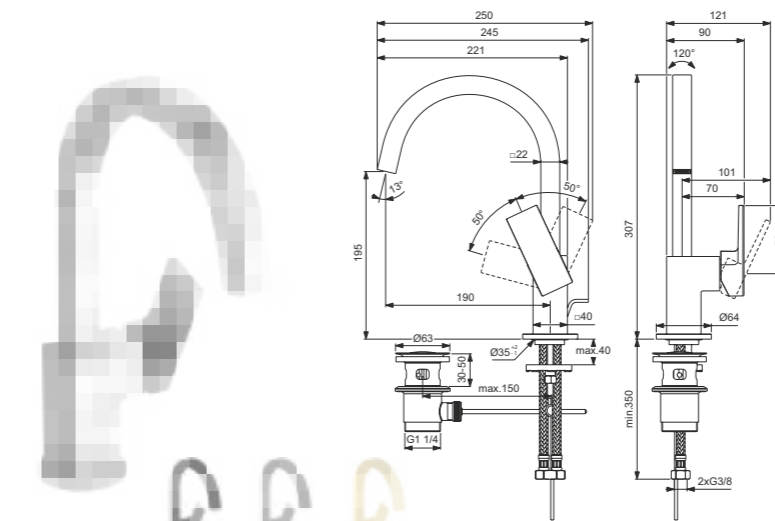
- Cartucho 28mm cerámico
- Instalación Easy Fix
- Tecnología de acabado PVD
- Limitador de temperatura
- Tecnología de FirmaFlow

Acabado



Producto	Acabado	Referencia	Euro (€)
Monomando sin válvula	Cromo	BD501AA	226
	Gris magnético	BD501A5	339
	Acero satinado	BD501GN	339
	Oro satinado	BD501A2	339
Monomando con válvula	Cromo	BD500AA	234
	Gris magnético	BD500A5	352
	Acero satinado	BD500GN	352
	Oro satinado	BD500A2	352

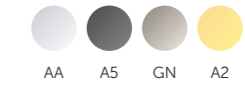
Monomando lavabo caño alto



Descripción

- Monomando lavabo caño alto en varios acabados
- Instalación Easy Fix
- Tecnología de acabado PVD
- Limitador de temperatura
- Tecnología de FirmaFlow
- Disponible en 3 acabados PVD

Acabado



Producto	Acabado	Referencia	Euro (€)
Monomando sin válvula	Cromo	BD505AA	288
	Gris magnético	BD505A5	433
	Oro satinado	BD505A2	433
	Acero satinado	BD505GN	433
Monomando con válvula	Cromo	BD504AA	297
	Gris magnético	BD504A5	446
	Acero satinado	BD504GN	446
	Oro satinado	BD504A2	446









Grifería

# Joy

Joy fusiona la elegancia y la fuerza en una colección sencilla, nunca ordinaria, que sabe sorprender por su simplicidad.

## Grifería



Monomando  
Lavabo normal



Monomando  
Lavabo caño alto



Monomando  
Sobre encimera



Monomando  
Bidé



Monomando  
a pared



Monomando  
Ducha exterior



Monomando  
Baño y ducha exterior



Monomando  
Bañera



Caño  
a suelo exenta



Caño  
a pared



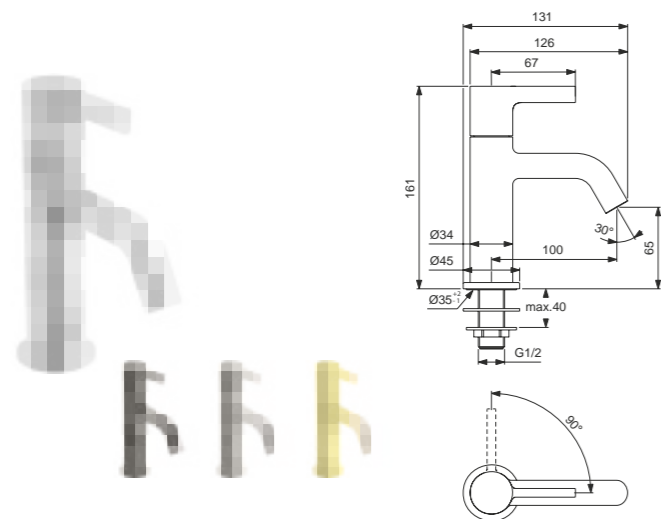
Monomando  
Ducha empotrado



Monomando  
Baño y ducha empotrado



Batería  
Exenta

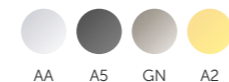


### Grifo 1 agua

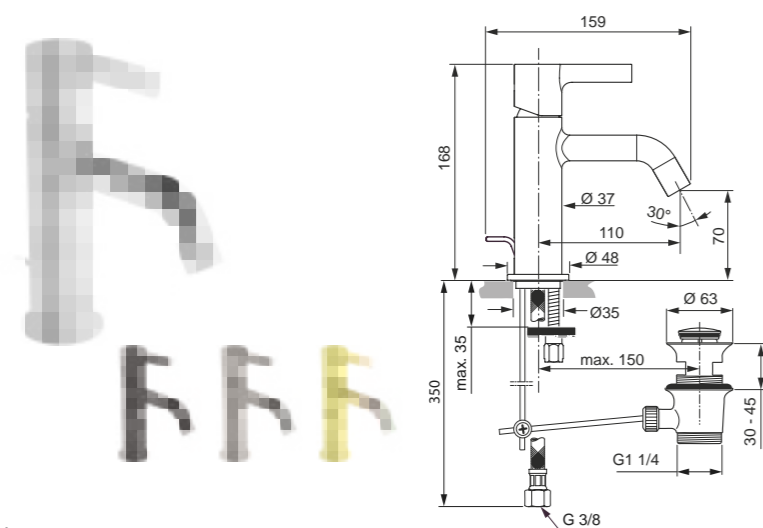
#### Descripción

- Aireador M24x1 con limitador de caudal 5L/min
- Zona confort lavado manos: altura 65 mm
- Sistema instalación EasyFix
- Latiguillos flexibles 3/8"
- Cuerpo liso

#### Acabado



Producto	Acabado	Referencia	Euro (€)
Grifo 1 agua	Cromo	BD462AA	183
	Gris magnético	BD462A5	290
	Acero satinado	BD462GN	290
	Oro satinado	BD462A2	290

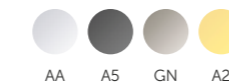


### Monomando lavabo normal

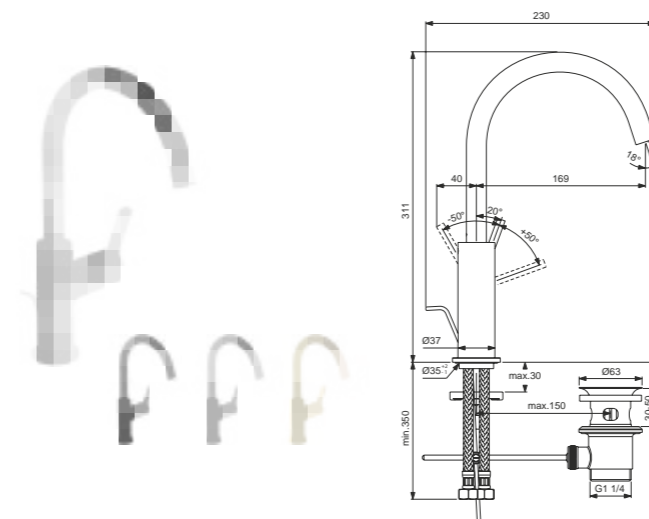
#### Descripción

- Cartucho cerámico FirmaFlow® 28 mm
- Con limitador de temperatura
- Aireador M24x1 con limitador de caudal 5L/min
- Zona confort lavado manos: altura 70 mm
- Sistema instalación EasyFix
- Latiguillos flexibles 3/8"
- Cuerpo liso

#### Acabado



Producto	Acabado	Referencia	Euro (€)
Monomando sin válvula	Cromo	BC776AA	206
	Gris magnético	BC776A5	332
	Acero satinado	BC776GN	332
	Oro satinado	BC776A2	332
Monomando con válvula	Cromo	BC775AA	217
	Gris magnético	BC775A5	342
	Acero satinado	BC775GN	342
	Oro satinado	BC775A2	342

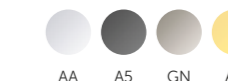


### Monomando lavabo caño alto

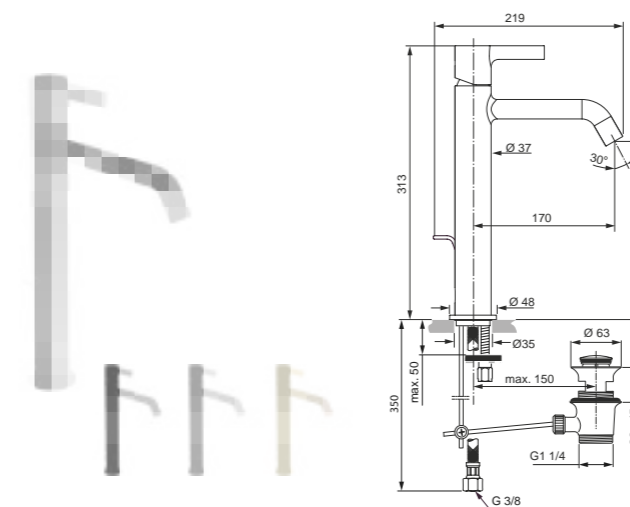
#### Descripción

- Cartucho cerámico FirmaFlow® 28 mm
- Con limitador de temperatura
- Aireador M16,5x1 con limitador de caudal 5L/min
- Sistema instalación EasyFix
- Latiguillos flexibles 3/8"
- Cuerpo liso
- Disponible con válvula desagüe metálica con apertura mediante varilla posterior

#### Acabado



Producto	Acabado	Referencia	Euro (€)
Monomando sin válvula	Cromo	BC778AA	246
	Gris magnético	BC778A5	401
	Acero satinado	BC778GN	401
	Oro satinado	BC778A2	401
Monomando con válvula	Cromo	BC777AA	258
	Gris magnético	BC777A5	412
	Acero satinado	BC777GN	412
	Oro satinado	BC777A2	412

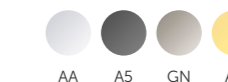


### Monomando lavabo sobre encimera

#### Descripción

- Cartucho cerámico FirmaFlow® 28 mm
- Con limitador de temperatura
- Aireador M24x1 con limitador de caudal 5L/min
- Sistema instalación EasyFix
- Latiguillos flexibles 3/8"
- Cuerpo liso

#### Acabado



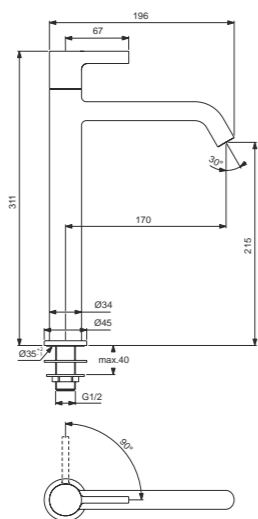
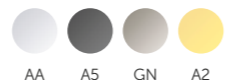
Producto	Acabado	Referencia	Euro (€)
Monomando sin válvula	Cromo	BC782AA	286
	Gris magnético	BC782A5	463
	Acero satinado	BC782GN	463
	Oro satinado	BC782A2	463
Monomando con válvula	Cromo	BC781AA	298
	Gris magnético	BC781A5	475
	Acero satinado	BC781GN	475
	Oro satinado	BC781A2	475

### Grifo 1 agua sobre encimera

#### Descripción

- Aireador M16,5x1 con limitador de caudal 5L/min
- Sistema instalación EasyFix
- Latiguillos flexibles 3/8"
- Cuerpo liso
- Disponible en 3 acabados PVD

#### Acabado



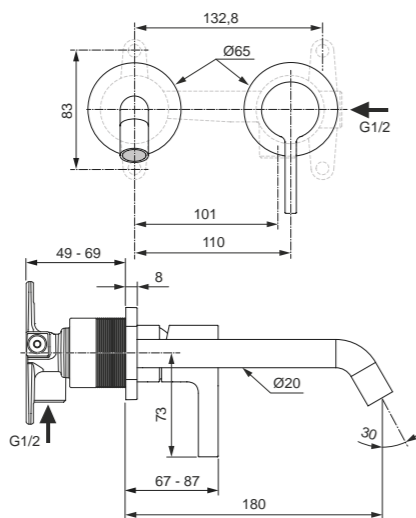
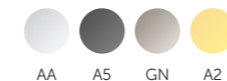
Producto	Acabado	Referencia	Euro (€)
Grifo 1 agua sobre encimera	Cromo	BD463AA	251
	Gris magnético	BD463A5	377
	Acero satinado	BD463GN	377
	Oro satinado	BD463A2	377

### Monomando lavabo a pared 180 mm redondo

#### Descripción

- Aireador M16,5x1 con limitador de caudal 5L/min
- Embellecedores metálicos
- Cuerpo empotrado no incluido A1313NU
- Disponible en 3 acabados PVD

#### Acabado



Producto	Acabado	Referencia	Euro (€)
Monomando a pared 180 mm redondo	Cromo	A7378AA	246
	Gris magnético	A7378A5	395
	Acero satinado	A7378GN	395
	Oro satinado	A7378A2	395

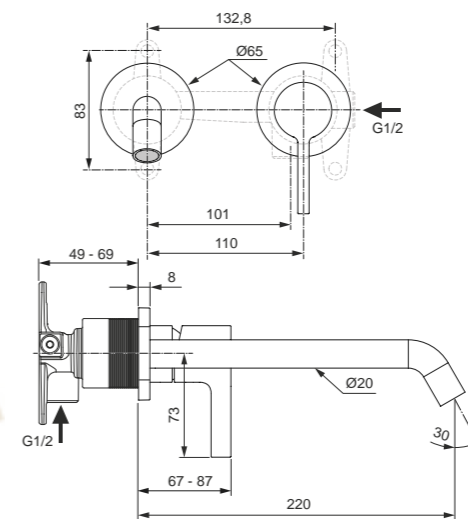
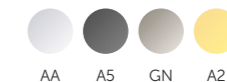
Producto recomendado	Referencia	Euro (€)
Cuerpo empotrado lavabo a pared	Neutro A1313NU	191

### Monomando lavabo a pared 220 mm redondo

#### Descripción

- Aireador M16,5x1 con limitador de caudal 5L/min
- Embellecedores metálicos
- Cuerpo empotrado no incluido A1313NU

#### Acabado



Producto	Acabado	Referencia	Euro (€)
Monomando a pared 225 mm redondo	Cromo	A7379AA	263
	Gris magnético	A7379A5	424
	Acero satinado	A7379GN	424
	Oro satinado	A7379A2	424

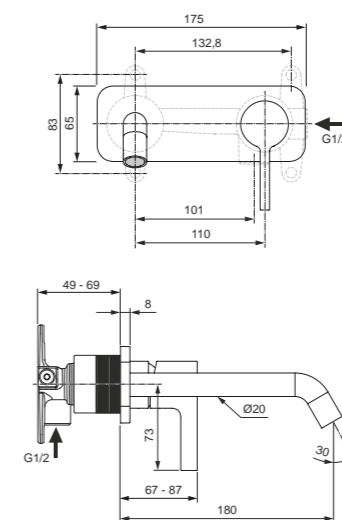
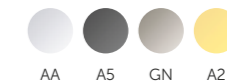
Producto recomendado	Referencia	Euro (€)
Cuerpo empotrado lavabo a pared	Neutro A1313NU	191

### Monomando lavabo a pared 180 mm cuadrado

#### Descripción

- Aireador M16,5x1 con limitador de caudal 5L/min
- Embellecedores metálicos
- Cuerpo empotrado no incluido A1313NU
- Disponible en 3 acabados PVD

#### Acabado



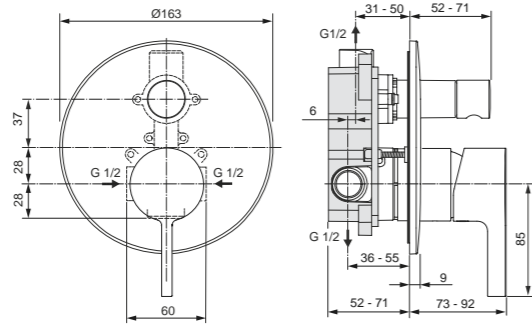
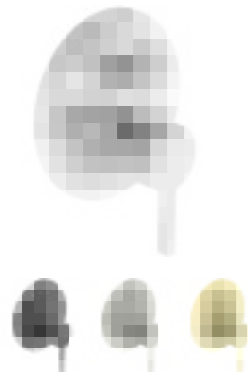
Producto	Acabado	Referencia	Euro (€)
Monomando a pared 180 mm cuadrado	Cromo	A7380AA	246
	Gris magnético	A7380A5	395
	Acero satinado	A7380GN	395
	Oro satinado	A7380A2	395

Producto recomendado	Referencia	Euro (€)
Cuerpo empotrado lavabo a pared	Neutro A1313NU	191





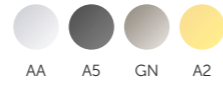


### Cuerpo exterior monomando baño/ ducha empotrado

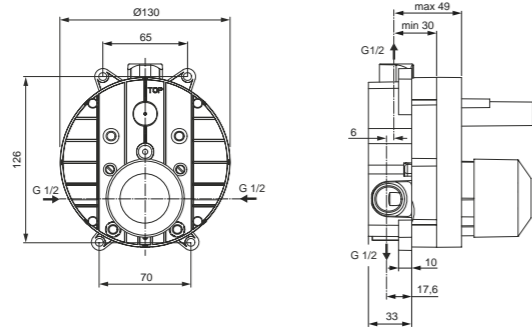
#### Descripción

- Cuerpo exterior de 2 vías
- Cartucho cerámico 47 mm
- Tecnología Click
- Limitador de temperatura incorporado
- Cuerpo empotrado A1300NU no incluido
- 2 vías
- Disponible en 3 acabados PVD

#### Acabado



Producto	Acabado	Referencia	Euro (€)
Cuerpo exterior monomando baño/ducha	Cromo	A7386AA	234
	Gris magnético	A7386A5	372
	Acero satinado	A7386GN	372
	Oro satinado	A7386A2	372
Producto recomendado			
Cuerpo empotrado ducha o baño/ducha	Negro	A1300NU	144



### Cuerpo empotrado

#### Descripción

- Fácil instalación
- Compatible con diversas series
- Profundidad reducida
- Cartucho cerámico 47 mm
- Tecnología Click
- Limitador de temperatura incorporado

Producto	Acabado	Referencia	Euro (€)
Cuerpo empotrado ducha o baño/ducha	Negro	A1300NU	144



Grifería

# Connect Air

Frescura y ligereza.

Connect Air se inspiró en la idea de fusionar una pieza geométrica clásica con formas que hacen una transición orgánica entre ellas. Todo con una sensación de ligereza.

## Grifería



Monomando  
**Lavabo piccolo**



Monomando  
**Lavabo normal**



Monomando  
**Lavabo grande**



Monomando  
**Lavabo caño alto**



Monomando  
**Lavabo caño alto**



Monomando  
**Sobre encimera**



Monomando  
**a pared**



Monomando  
**Ducha exterior**



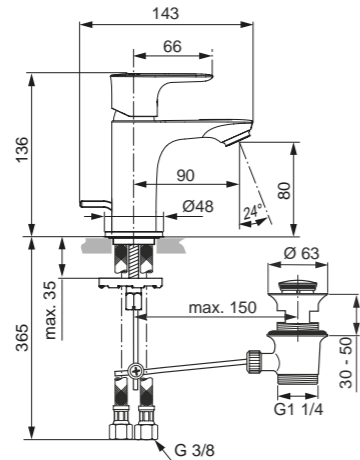
Monomando  
**Baño y ducha exterior**



Monomando  
**Ducha empotrada**



Monomando  
**Baño y ducha empotrada**

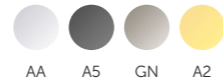


## Monomando lavabo piccolo

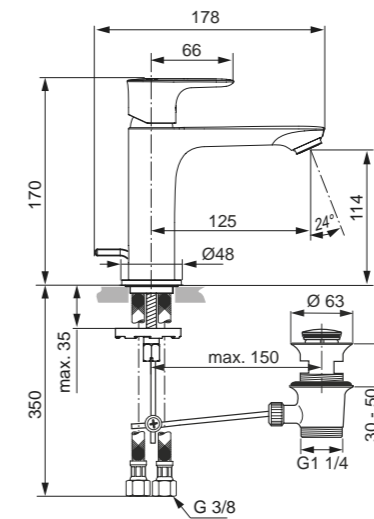
### Descripción

- Cartucho cerámico FirmaFlow® 28 mm
- Limitador temperatura incorporado
- Aireador M24x1 con limitador de caudal 5L/min
- Sistema instalación EasyFix
- Zona confort lavado manos: altura 80 mm
- Latiguillos antitorsión 3/8"
- Cuerpo liso
- Disponible con válvula desagüe metálica con apertura mediante varilla posterior
- Disponible en 3 acabados PVD

### Acabado



Producto	Acabado	Referencia	Euro (€)
Monomando piccolo Bluestart sin válvula	Cromo	A7019AA	214
	Gris magnético	A7019A5	252
	Acero satinado	A7019GN	252
	Oro satinado	A7019A2	252
Monomando piccolo Bluestart con válvula	Cromo	A7017AA	226
	Gris magnético	A7017A5	263
	Acero satinado	A7017GN	263
	Oro satinado	A7017A2	263
Monomando piccolo sin válvula	Cromo	A7018AA	191
	Gris magnético	A7018A5	246
	Acero satinado	A7018GN	246
	Oro satinado	A7018A2	246
Monomando piccolo con válvula	Cromo	A7014AA	202
	Gris magnético	A7014A5	258
	Acero satinado	A7014GN	258
	Oro satinado	A7014A2	258

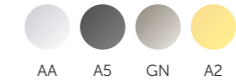


## Monomando lavabo grande

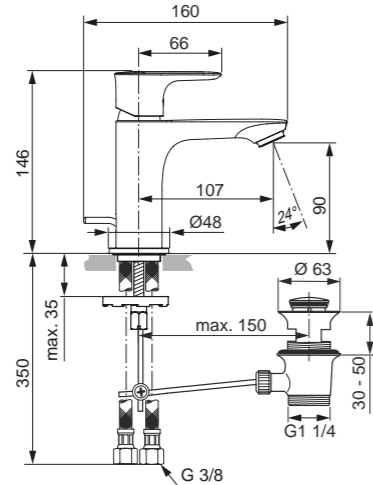
### Descripción

- Cartucho cerámico FirmaFlow® 28 mm
- Limitador temperatura incorporado
- Aireador M24x1 con limitador de caudal 5L/min
- Sistema instalación EasyFix
- Zona confort lavado manos: altura 115 mm
- Latiguillos antitorsión 3/8"
- Cuerpo liso
- Disponible con válvula desagüe metálica con apertura mediante varilla posterior
- Disponible en 3 acabados PVD

### Acabado



Producto	Acabado	Referencia	Euro (€)
Monomando grande Bluestart sin válvula	Cromo	A7016AA	254
	Gris magnético	A7016A5	298
	Acero satinado	A7016GN	298
	Oro satinado	A7016A2	298
Monomando grande Bluestart con válvula	Cromo	A7013AA	266
	Gris magnético	A7013A5	310
	Acero satinado	A7013GN	310
	Oro satinado	A7013A2	310
Monomando grande sin válvula	Cromo	A7015AA	202
	Gris magnético	A7015A5	286
	Acero satinado	A7015GN	286
	Oro satinado	A7015A2	286
Monomando grande con válvula	Cromo	A7012AA	214
	Gris magnético	A7012A5	298
	Acero satinado	A7012GN	298
	Oro satinado	A7012A2	298

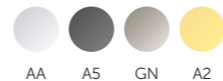


## Monomando lavabo normal

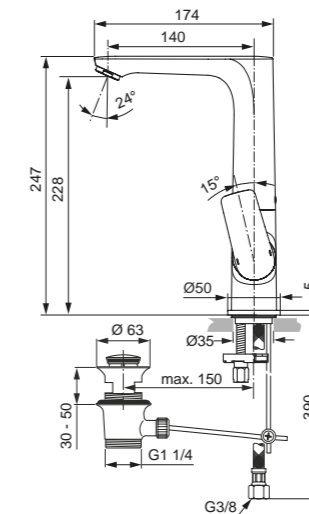
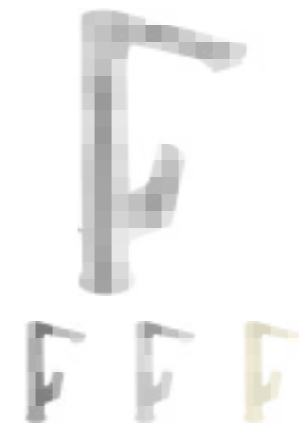
### Descripción

- Cartucho cerámico FirmaFlow® 28 mm
- Limitador temperatura incorporado
- Aireador M24x1 con limitador de caudal 5L/min
- Sistema instalación EasyFix
- Zona confort lavado manos: altura 90 mm
- Latiguillos antitorsión 3/8"
- Cuerpo liso
- Disponible con válvula desagüe metálica con apertura mediante varilla posterior
- Disponible en 3 acabados PVD

### Acabado



Producto	Acabado	Referencia	Euro (€)
Monomando normal Bluestart sin válvula	Cromo	A7011AA	219
	Gris magnético	A7011A5	258
	Acero satinado	A7011GN	258
	Oro satinado	A7011A2	258
Monomando normal Bluestart con válvula	Cromo	A7008AA	231
	Gris magnético	A7008A5	269
	Acero satinado	A7008GN	269
	Oro satinado	A7008A2	269
Monomando normal sin válvula	Cromo	A7010AA	191
	Gris magnético	A7010A5	246
	Acero satinado	A7010GN	246
	Oro satinado	A7010A2	246
Monomando normal con válvula	Cromo	A7007AA	202
	Gris magnético	A7007A5	258
	Acero satinado	A7007GN	258
	Oro satinado	A7007A2	258

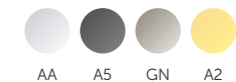


## Monomando lavabo caño alto

### Descripción

- Cartucho cerámico 28 mm
- Aireador M24x1 con limitador de caudal 5L/min
- Se suministra con limitador de temperatura a instalar
- Sistema instalación EasyFix
- Latiguillos antitorsión 3/8"
- Cuerpo liso
- Disponible con válvula desagüe metálica con apertura mediante varilla posterior
- Disponible en 3 acabados PVD

### Acabado



Producto	Acabado	Referencia	Euro (€)
Monomando caño alto sin válvula	Cromo	A7023AA	330
	Gris magnético	A7023A5	406
	Acero satinado	A7023GN	406
	Oro satinado	A7023A2	406
Monomando caño alto con válvula	Cromo	A7020AA	341
	Gris magnético	A7020A5	418
	Acero satinado	A7020GN	418
	Oro satinado	A7020A2	418

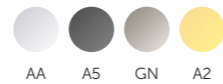


## Monomando lavabo sobre encimera

### Descripción

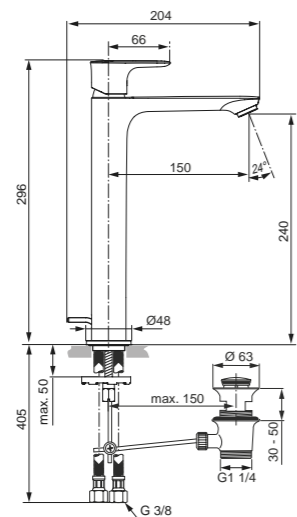
- Cartucho cerámico FirmaFlow® 28 mm
- Limitador temperatura incorporado
- Aireador M24x1 con limitador de caudal 5L/min
- Sistema instalación EasyFix
- Latiguillos antitorsión 3/8"
- Cuerpo liso
- Disponible con válvula desagüe metálica con apertura mediante varilla posterior
- Disponible en 3 acabados PVD

### Acabado



Acabado	Referencia	Euro (€)
Cromo	A7028AA	303
Gris magnético	A7028A5	360
Acero satinado	A7028GN	360
Oro satinado	A7028A2	360
Cromo	A7026AA	315
Gris magnético	A7026A5	384
Acero satinado	A7026GN	384
Oro satinado	A7026A2	384
Cromo	A7027AA	296
Gris magnético	A7027A5	360
Acero satinado	A7027GN	360
Oro satinado	A7027A2	360
Cromo	A7025AA	306
Gris magnético	A7025A5	372
Acero satinado	A7025GN	372
Oro satinado	A7025A2	372

Producto	Acabado	Referencia	Euro (€)
Monomando sobre encimera Bluestart sin válvula	Cromo	A7028AA	303
	Gris magnético	A7028A5	360
	Acero satinado	A7028GN	360
	Oro satinado	A7028A2	360
Monomando sobre encimera Bluestart con válvula	Cromo	A7026AA	315
	Gris magnético	A7026A5	384
	Acero satinado	A7026GN	384
	Oro satinado	A7026A2	384
Monomando sobre encimera sin válvula	Cromo	A7027AA	296
	Gris magnético	A7027A5	360
	Acero satinado	A7027GN	360
	Oro satinado	A7027A2	360
Monomando sobre encimera con válvula	Cromo	A7025AA	306
	Gris magnético	A7025A5	372
	Acero satinado	A7025GN	372
	Oro satinado	A7025A2	372

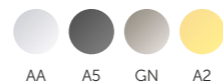


## Monomando lavabo a pared 185 mm

### Descripción

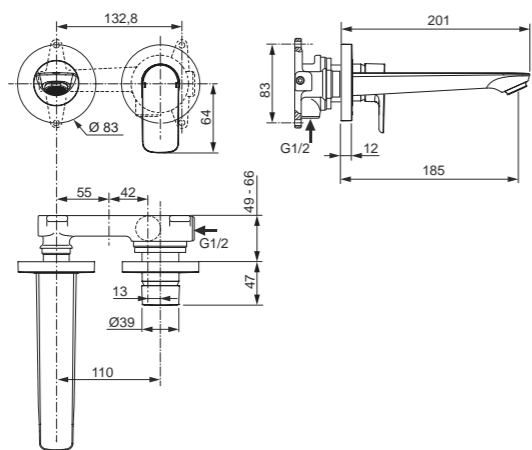
- Cartucho cerámico 28 mm
- Aireador M24x1 con limitador de caudal 5L/min
- Embellecedores metálicos
- Cuerpo empotrado no incluido A5948NU
- Disponible en 3 acabados PVD

### Acabado



Acabado	Referencia	Euro (€)
Cromo	A7029AA	296
Gris magnético	A7029A5	429
Acero satinado	A7029GN	429
Oro satinado	A7029A2	429
Neutro	A5948NU	202

Producto	Acabado	Referencia	Euro (€)
Monomando a pared 185 mm	Cromo	A7029AA	296
	Gris magnético	A7029A5	429
	Acero satinado	A7029GN	429
	Oro satinado	A7029A2	429
Producto recomendado	Neutro	A5948NU	202

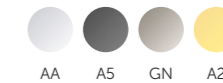


## Monomando lavabo a pared 225 mm

### Descripción

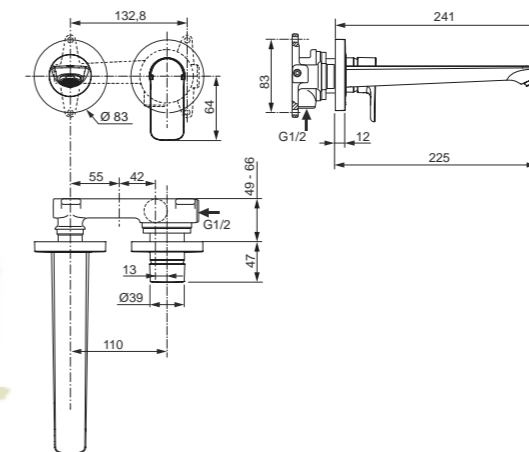
- Cartucho cerámico 28 mm
- Aireador M24x1 con limitador de caudal 5L/min
- Embellecedores metálicos
- Cuerpo empotrado no incluido A5948NU
- Disponible en 3 acabados PVD

### Acabado



Producto	Acabado	Referencia	Euro (€)
Monomando a pared 225 mm	Cromo	A7009AA	306
	Gris magnético	A7009A5	418
	Acero satinado	A7009GN	418
	Oro satinado	A7009A2	418
Producto recomendado	Neutro	A5948NU	202

Producto	Acabado	Referencia	Euro (€)
Cuerpo empotrado	Neutro	A5948NU	202

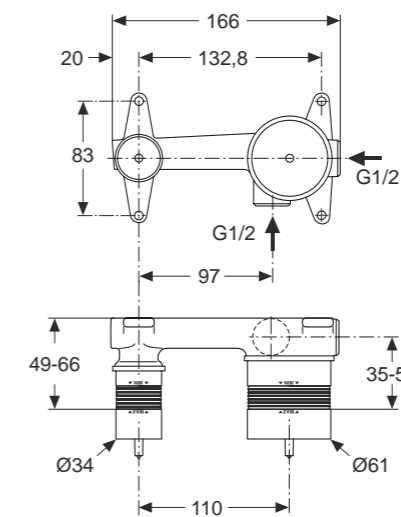


## Cuerpo empotrado lavabo a pared

### Descripción

- Cuerpo empotrado para monomando de lavabo para instalación a pared.
- Equipado con caño fijo
- Aireador empotrado Neoperl M24x1
- Cartucho de 47 mm, con sistema de control de temperatura del agua caliente

Producto	Acabado	Referencia	Euro (€)
Cuerpo empotrado	Neutro	A5948NU	202

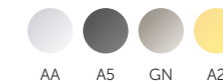


## Monomando bidé

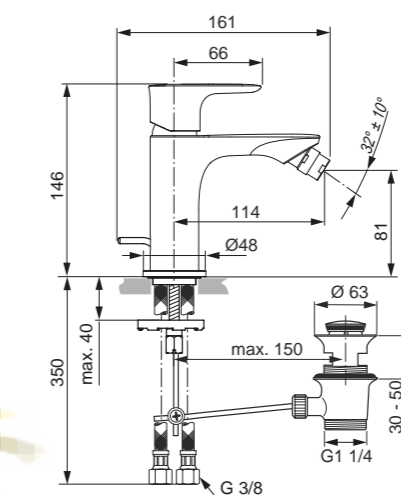
### Descripción

- Cartucho cerámico FirmaFlow® 28 mm
- Aireador M24x1 con limitador de caudal 5L/min
- Sistema instalación EasyFix
- Latiguillos antitorsión 3/8"
- Válvula desagüe metálica con apertura mediante varilla posterior
- Disponible en 3 acabados PVD

### Acabado



Producto	Acabado	Referencia	Euro (€)
Monomando bidé con válvula	Cromo	A7030AA	202
	Gris magnético	A7030A5	258
	Acero satinado	A7030GN	258
	Oro satinado	A7030A2	258



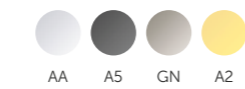
Acabado	Referencia	Euro (€)
Cromo	A7030AA	202
Gris magnético	A7030A5	258
Acero satinado	A7030GN	258
Oro satinado	A7030A2	258

## Monomando ducha exterior

### Descripción

- Cartucho cerámico FirmaFlow® 38 mm
- Limitador de temperatura incorporado
- Conectores excéntricos con reducción de ruido
- Fijación oculta

### Acabado



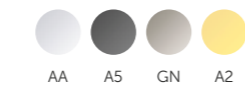
Acabado	Referencia	Euro (€)
Cromo	A7032AA	202
Gris magnético	A7032A5	269
Acero satinado	A7032GN	269
Oro satinado	A7032A2	269

## Monomando baño/ducha exterior

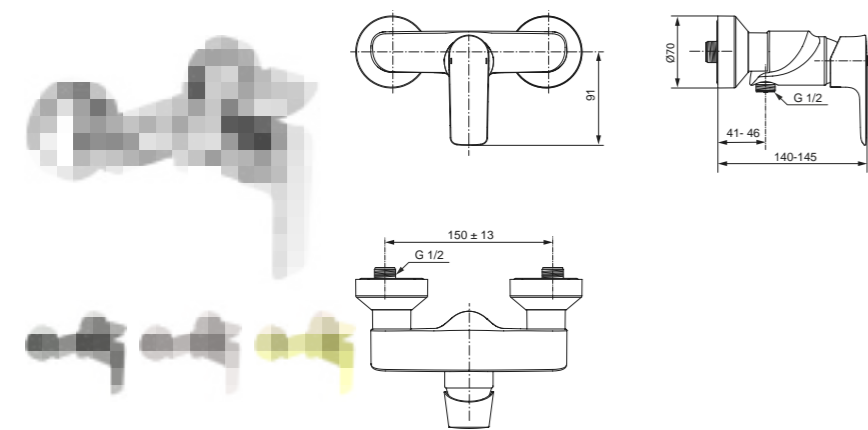
### Descripción

- Cartucho cerámico FirmaFlow® 38 mm
- Limitador de temperatura
- Desviador automático
- Conectores excéntricos con reducción de ruido
- Fijación oculta
- Suministrado con: Teleducha Stick, Tubo Idealflex 1600, Soporte fijación pared
- Disponible en 3 acabados PVD

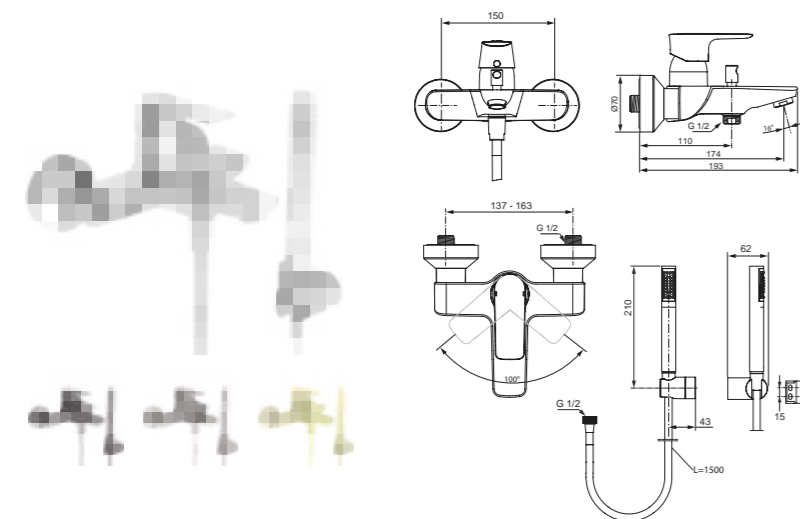
### Acabado



Acabado	Referencia	Euro (€)
Cromo	A7033AA	248
Gris magnético	A7033A5	343
Acero satinado	A7033GN	343
Oro satinado	A7033A2	343
Cromo	A7056AA	298
Gris magnético	A7056A5	406
Acero satinado	A7056GN	406
Oro satinado	A7056A2	406



Producto
Monomando exterior sin accesorios



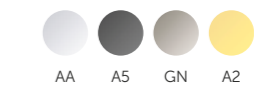
Producto
Monomando baño/ducha exterior sin accesorios
Monomando baño/ducha exterior con flexo y teleducha stick

## Cuerpo exterior monomando ducha empotrado

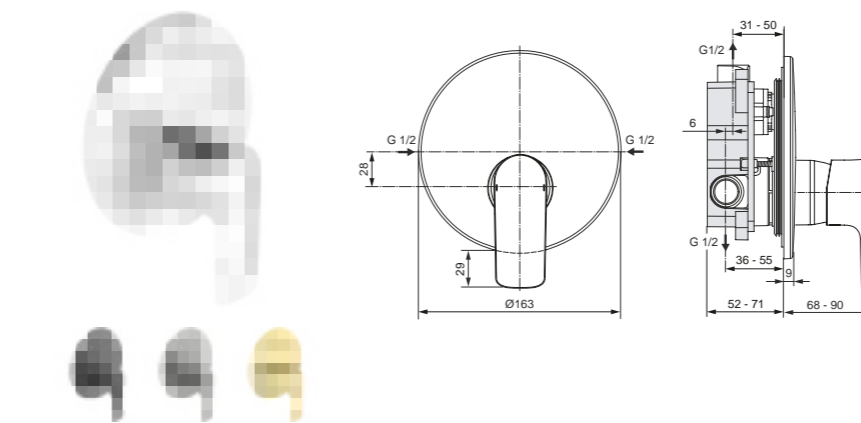
### Descripción

- Cartucho cerámico 47 mm
- Tecnología Click
- Limitador de temperatura incorporado
- Cuerpo empotrado no incluido A1300NU
- 1 vía

### Acabado



Acabado	Referencia	Euro (€)
Cromo	A7036AA	202
Gris magnético	A7036A5	229
Acero satinado	A7036GN	229
Oro satinado	A7036A2	229
Negro	A1300NU	144



Producto
Cuerpo exterior monomando ducha

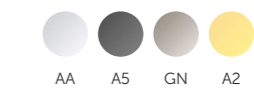
Producto recomendado
Cuerpo empotrado ducha o baño/ducha

## Cuerpo exterior monomando baño/ducha empotrado

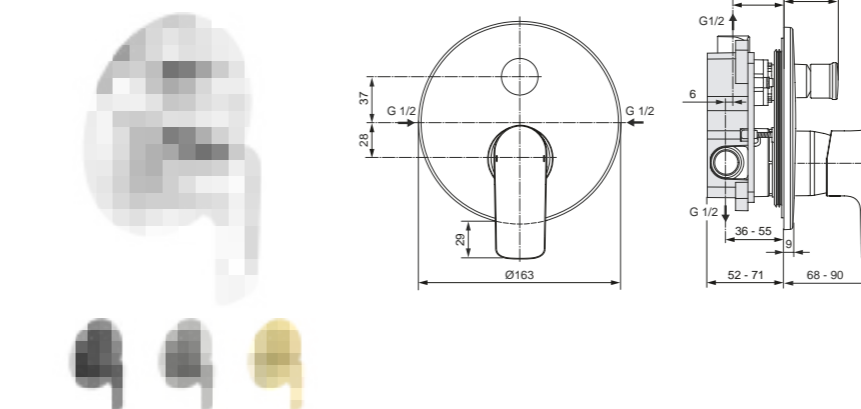
### Descripción

- Cartucho cerámico 47 mm
- Tecnología Click
- Limitador de temperatura incorporado
- Cuerpo empotrado no incluido A1300NU
- 2 vías
- Disponible en 3 acabados PVD

### Acabado



Acabado	Referencia	Euro (€)
Cromo	A7037AA	231
Gris magnético	A7037A5	246
Acero satinado	A7037GN	246
Oro satinado	A7037A2	246
Negro	A1300NU	144



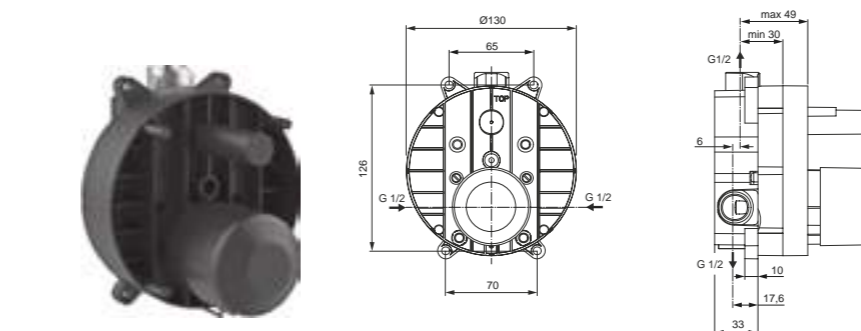
Producto
Cuerpo exterior monomando baño/ducha

Producto recomendado
Cuerpo empotrado ducha o baño/ducha

## Cuerpo empotrado

### Descripción

- Fácil instalación
- Compatible con diversas series
- Profundidad reducida



Producto
Cuerpo empotrado ducha o baño/ducha

Acabado	Referencia	Euro (€)
Negro	A1300NU	144

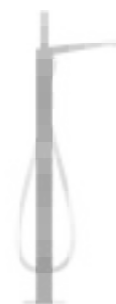


Grifería

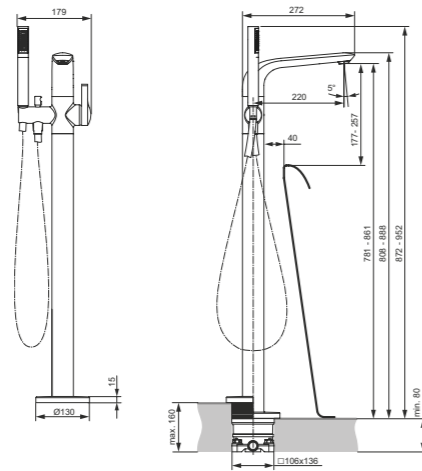
# Tonic II

Tonic II fusiona la elegancia y la fuerza en una colección sencilla, nunca ordinaria, que sabe sorprender por su simplicidad.

Grifería



Monomando  
**Bañera exenta**



## Monomando bañera exenta

### Descripción

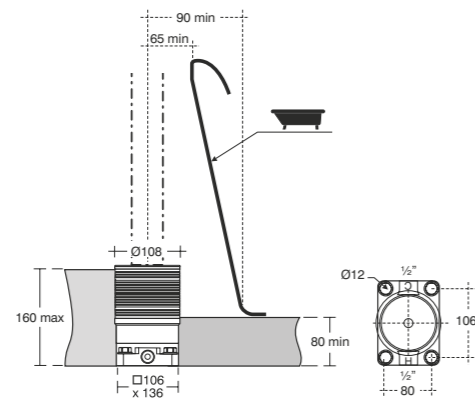
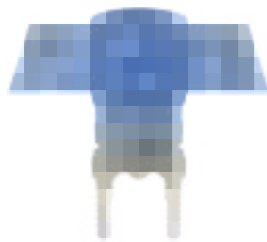
- Cartucho de 40 mm sin tapón CLICK.
- Con función de limitación de temperatura del agua.
- Con desviador bañera/ducha.
- Aireador tipo cascada integrado.
- Mango de metal con marcas rojas y azules impresas.
- Flexo de ducha Idealflex, 1250 mm.
- Accesorios necesarios: juego de montaje para mezclador de bañera de pie A6133NU - adaptado para instalación en el suelo con un espesor de 80 - 160 mm

### Acabado



AA

Producto	Acabado	Referencia	Euro (€)
monomando de ducha exenta	Cromo	A6120AA	1691
<b>Productos recomendados</b>			
Cuerpo empotrado	Neutro	A6133NU	160



## Cuerpo empotrado bañera exenta

### Descripción

- Adaptado para instalación en el suelo con un espesor de 80 - 160 mm

Producto	Acabado	Referencia	Euro (€)
Cuerpo empotrado	Neutro	A6133NU	160

# Duchas y termostáticas

Porque no todos tenemos las mismas necesidades, la grifería termostática pone a nuestro alcance el agua a la temperatura ideal para cada momento.

- 186 Ceratherm Navigo
- 190 Ceratherm T125
- 194 Ceratherm T100/C100
- 198 Joy Neo
- 202 Idealrain
- 206 Accesorios





Duchas y termostáticas

# Ceratherm Navigo

La experiencia de ducha perfecta se basa en una combinación de comodidad, rendimiento y estilo. La colección de mezcladores termostáticos para ducha Ceratherm de Ideal Standard ahora está disponible con nuestra innovadora tecnología Navigo®, que permite a los usuarios controlar su ducha con solo tocar un botón.

## Termostáticas



Grifo  
Empotrado redondo



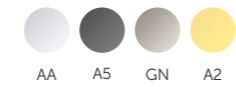
Grifo  
Empotrado cuadrado

## Grifo termostático empotrado ducha redondo

### Descripción

- Cuerpo exterior termostático
- Para completar con cuerpo empotrado EasyBox A1000NU
- 1 vía
- Disponible en 3 acabados PVD

### Acabado



Producto	Acabado	Referencia	Euro (€)
Ceratherm Navigo Redondo	Cromo	A7295AA	532
	Gris magnético	A7295A5	798
	Acero satinado	A7295GN	798
	Oro satinado	A7295A2	798

**Producto**  
Ceratherm Navigo Redondo

**Producto recomendado**  
Cuerpo empotrado Easy Box

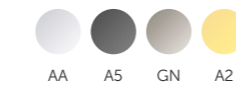
Neutro	A1000NU	144
--------	---------	-----

## Grifo termostático empotrado baño/ ducha redondo

### Descripción

- Cuerpo exterior termostático
- Para completar con cuerpo empotrado EasyBox A1000NU
- 2 vías
- Disponible en 3 acabados PVD

### Acabado



Producto	Acabado	Referencia	Euro (€)
Ceratherm Navigo Redondo	Cromo	A7296AA	567
	Gris magnético	A7296A5	850
	Acero satinado	A7296GN	850
	Oro satinado	A7296A2	850

**Producto**  
Ceratherm Navigo Redondo

**Producto recomendado**  
Cuerpo empotrado Easy Box

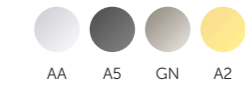
Neutro	A1000NU	144
--------	---------	-----

## Grifo termostático empotrado ducha cuadrado

### Descripción:

- Cuerpo exterior termostático
- Para completar con cuerpo empotrado EasyBox A1000NU
- 1 vía
- Disponible en 3 acabados PVD

### Acabado



**Producto**  
Ceratherm Navigo Cuadrado

**Producto recomendado**  
Cuerpo empotrado Easy Box

Acabado	Referencia	Euro (€)
Cromo	A7301AA	532
Gris magnético	A7301A5	798
Acero satinado	A7301GN	798
Oro satinado	A7301A2	798

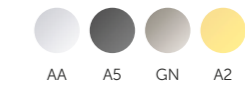
Neutro	A1000NU	144
--------	---------	-----

## Grifo termostático empotrado baño/ ducha cuadrado

### Descripción

- Cuerpo exterior termostático
- Para completar con cuerpo empotrado EasyBox A1000NU
- 2 vías
- Disponible en 3 acabados PVD

### Acabado



**Producto**  
Ceratherm Navigo Cuadrado

**Producto recomendado**  
Cuerpo empotrado Easy Box

Acabado	Referencia	Euro (€)
Cromo	A7302AA	567
Gris magnético	A7302A5	850
Acero satinado	A7302GN	850
Oro satinado	A7302A2	850

Neutro	A1000NU	144
--------	---------	-----



Duchas y termostáticas

# Ceratherm T125

La experiencia de ducha perfecta se basa en una combinación de comodidad, rendimiento y estilo. La colección de mezcladores termostáticos para ducha Ceratherm de Ideal Standard ahora está disponible con nuestra innovadora tecnología Navigo®, que permite a los usuarios controlar su ducha con solo tocar un botón.

## Termostáticas

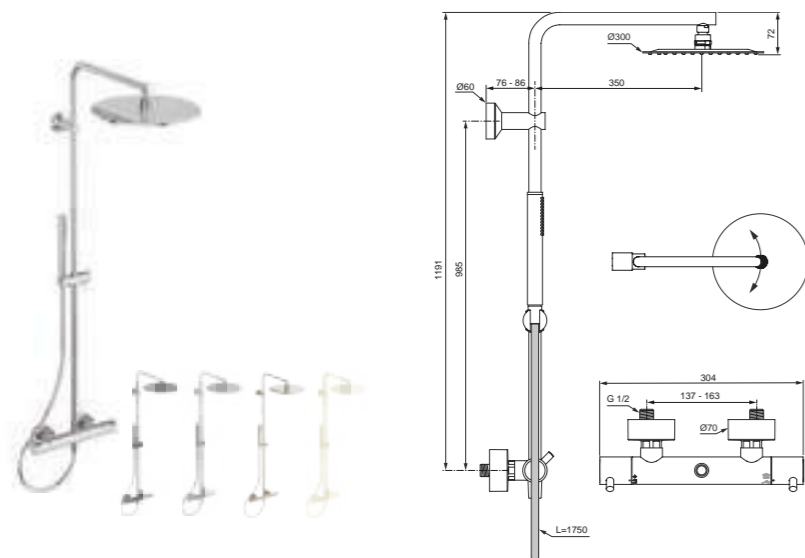


Columnas



Exterior



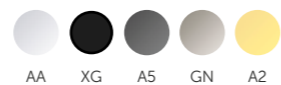


## Columna ducha termostática Ceratherm T125

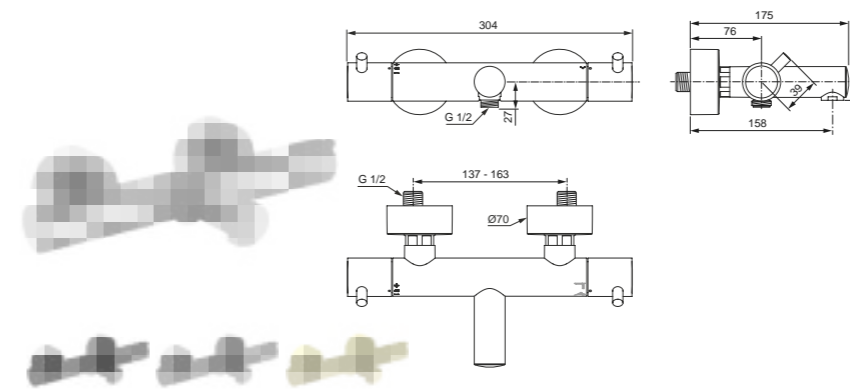
### Descripción

- Descripción termostática
- Tecnología Cool Body
  - Nuevo cartucho termostático fino
  - Limitador de agua caliente con bloqueo de seguridad
  - Válvula antirretorno
  - Mandos con forma pin para agarre más ergonómico
  - Cumple Norma EN 1111
- Descripción columna
- Manguera Idealflex 1750 mm
  - Teleducha stick 1 función
  - Rociador 300 mm cuadrado 2 FUNCIONES
  - Disponible en 3 acabados PVD

### Acabado



Producto	Acabado	Referencia	Euro (€)
Columna ducha termostática	Cromo	A7589AA	719
	Negro mate	A7589XG	935
	Gris magnético	A7589A5	1150
	Acero satinado	A7589GN	1150
	Oro satinado	A7589A2	1150
<b>Producto recomendado</b>			
Extensor 150 mm	Cromo	A861379AA	42
	Negro mate	A861379XG	95
	Gris magnetico	A861379A5	63
	Acero satinado	A861379GN	63
	Oro satinado	A861379A2	63
Extensor 300 mm	Cromo	A861380AA	48
	Negro mate	A861380XG	105
	Gris magnetico	A861380A5	72
	Acero satinado	A861380GN	72
	Oro satinado	A861380A2	72

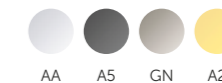


## Termostática exterior baño/ducha Ceratherm T125

### Descripción

- Tecnología Cool Body
- Nuevo cartucho termostático fi no
- Limitador de agua caliente con bloqueo de seguridad
- Válvula antirretorno
- Mandos con forma pin para agarre más ergonómico
- Cumple Norma EN 1111
- Disponible en 3 acabados PVD

### Acabado



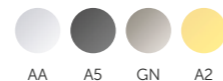
Producto	Acabado	Referencia	Euro (€)
Termostática exterior baño/ducha	Cromo	A7588AA	367
	Gris magnético	A7588A5	582
	Acero satinado	A7588GN	582
	Oro satinado	A7588A2	582

## Termostática exterior ducha Ceratherm T125

### Descripción

- Tecnología Cool Body
- Nuevo cartucho termostático fino
- Limitador de agua caliente con bloqueo de seguridad
- Válvula antirretorno
- Mandos con forma pin para agarre más ergonómico
- Cumple Norma EN 111 • Disponible en 3 acabados PVD

### Acabado



Producto	Acabado	Referencia	Euro (€)
Termostática exterior ducha	Cromo	A7587AA	310
	Gris magnético	A7587A5	465
	Acero satinado	A7587GN	465
	Oro satinado	A7587A2	465



Duchas y termostáticas

# Ceratherm T100 y C100

La tecnología detrás de Ceratherm T100 y C100 no solo es inteligente, también es segura, lo que hace que sea la elección perfecta.

## Ceratherm T100



Grifo  
Empotrado redondo

## Ceratherm C100



Grifo  
Empotrado cuadrado

## Grifo termostático empotrado ducha redondo

### Descripción

- Grifo termostático empotrado 1 vía
- Cartucho termostático cerámico
- Sellado con el sistema DICHT-FIX
- Limitador de temperatura integrado
- Nivel sonoro según DIN 4109, grupo 1
- Para completar con cuerpo empotrado EasyBox A1000NU
- Disponible en 3 acabados PVD

### Acabado



Acabado	Referencia	Euro (€)
Cromo	A5813AA	303
Negro mate	A5813XG	504
Gris magnético	A5813A5	401
Acero satinado	A5813GN	401
Oro satinado	A5813A2	401

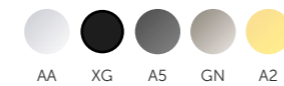
Producto recomendado	Referencia	Euro (€)
Cuerpo empotrado Easy Box	Neutro A1000NU	144

## Grifo termostático empotrado baño / ducha redondo

### Descripción

- Grifo termostático empotrado 2 vías
- Cartucho termostático cerámico
- Sellado con el sistema DICHT-FIX
- Limitador de temperatura integrado
- Nivel sonoro según DIN 4109, grupo 1
- Para completar con cuerpo empotrado EasyBox A1000NU
- Disponible en 3 acabados PVD

### Acabado



Acabado	Referencia	Euro (€)
Cromo	A5814AA	326
Negro mate	A5814XG	561
Gris magnético	A5814A5	458
Acero satinado	A5814GN	458
Oro satinado	A5814A2	458

Producto recomendado	Referencia	Euro (€)
Cuerpo empotrado Easy Box	Neutro A1000NU	144

## Pack termostático empotrado 7 piezas redondo

### Descripción

- Compuesto por:
- Grifo empotrado termostático redondo 2 Vías - A5814AA
  - Cuerpo empotrado universal - A1000NU
  - Soporte muro 40cm - B9445AA
  - Teleducha Stick - BC774AA
  - Flexible 175cm - BE175AA
  - Rociador redondo 30cm - A5803AA
  - Soporte redondo con toma de agua - BC807AA

### Acabado



Acabado	Referencia	Euro (€)
Cromo	A7573AA	1099



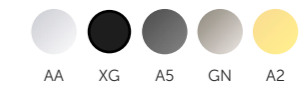
Producto	Acabado	Referencia	Euro (€)
Pack termostático redondo	Cromo	A7573AA	1099

## Grifo termostático empotrado ducha cuadrado

### Descripción

- Grifo termostático empotrado 1 vía
- Cartucho termostático cerámico
- Sellado con el sistema DICHT-FIX
- Limitador de temperatura integrado
- Nivel sonoro según DIN 4109, grupo 1
- Para completar con cuerpo empotrado EasyBox A1000NU
- Disponible en 3 acabados PVD

### Acabado



Acabado	Referencia	Euro (€)
Cromo	A6956AA	303
Negro mate	A6956XG	504
Gris magnético	A6956A5	401
Acero satinado	A6956GN	401
Oro satinado	A6956A2	401

Producto recomendado	Referencia	Euro (€)
Cuerpo empotrado Easy Box	Neutro A1000NU	144

## Grifo termostático empotrado baño / ducha cuadrado

### Descripción

- Grifo termostático empotrado 2 vías
- Cartucho termostático cerámico
- Sellado con el sistema DICHT-FIX
- Limitador de temperatura integrado
- Nivel sonoro según DIN 4109, grupo 1
- Para completar con cuerpo empotrado EasyBox A1000NU
- Disponible en 3 acabados PVD

### Acabado



Acabado	Referencia	Euro (€)
Cromo	A7522AA	326
Negro mate	A7522XG	561
Gris magnético	A7522A5	458
Acero satinado	A7522GN	458
Oro satinado	A7522A2	458

Producto recomendado	Referencia	Euro (€)
Cuerpo empotrado Easy Box	Neutro A1000NU	144

## Pack termostático empotrado 7 piezas cuadrado

### Descripción

- Compuesto por:
- Grifo empotrado termostático redondo 2 Vías - A7522AA
  - Cuerpo empotrado universal - A1000NU
  - Soporte muro 40cm - B9445AA
  - Teleducha Stick - BC774AA
  - Flexible 175cm - BE175AA
  - Rociador cuadrado 30cm - A5805AA
  - Soporte cuadrado con toma de agua - BC771AA

### Acabado



Acabado	Referencia	Euro (€)
Cromo	A7572AA	1099

Producto	Acabado	Referencia	Euro (€)
Ceratherm C100	Cromo	A6956AA	303
	Negro mate	A6956XG	504
	Gris magnético	A6956A5	401
	Acero satinado	A6956GN	401
	Oro satinado	A6956A2	401

Producto recomendado	Referencia	Euro (€)
Cuerpo empotrado Easy Box	Neutro A1000NU	144

Producto	Acabado	Referencia	Euro (€)
Ceratherm C100	Cromo	A7522AA	326
	Negro mate	A7522XG	561
	Gris magnético	A7522A5	458
	Acero satinado	A7522GN	458
	Oro satinado	A7522A2	458

Producto recomendado	Referencia	Euro (€)
Cuerpo empotrado Easy Box	Neutro A1000NU	144



Producto	Acabado	Referencia	Euro (€)
Pack termostático redondo	Cromo	A7572AA	1099



Duchas y termostáticas

# Joy Neo

Diseño clásico pero contemporáneo,  
perfecto para hacer realidad tu baño ideal.

## Columna de ducha bimando



Columnas





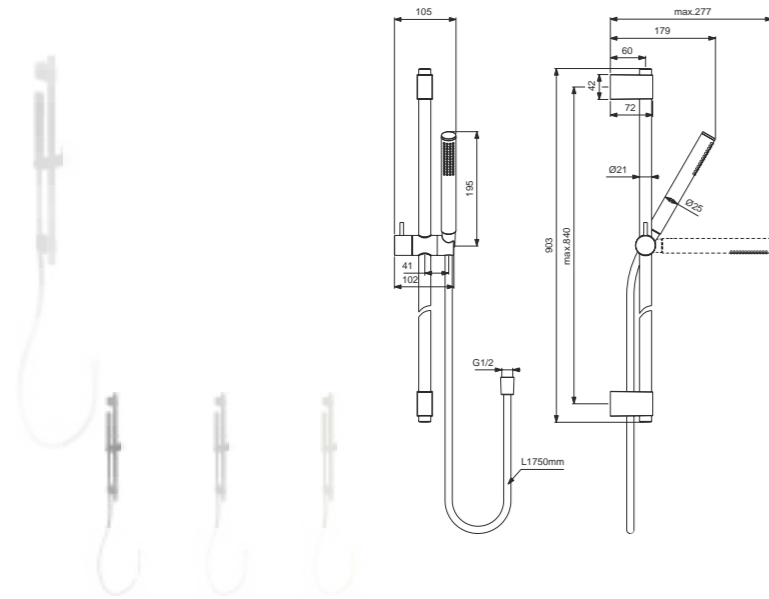
Duchas y termostáticas

# Idealrain

## Termostáticas



Barras

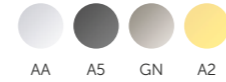


## Barra de ducha de 90 cm con teleducha stick

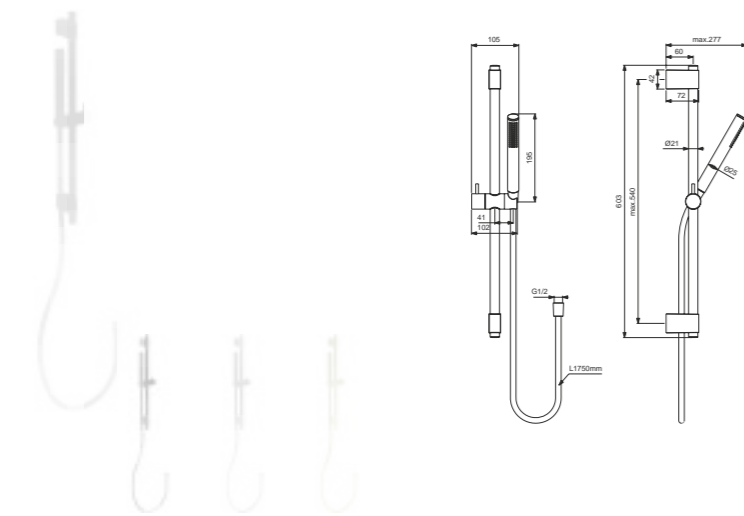
### Descripción

- Barra metálica de 900 mm
- Soportes de montaje a pared ajustables y metálicos para ajustar la distancia entre centros según sea necesario
- Soporte de teleducha metálico y deslizante
- Tornillos de fijación incluidos
- Teleducha stick con reductor de caudal 8L/min
- 1 chorro con boquillas de silicona antical
- Flexo antitorsión Idealflex 1750 mm
- Disponible en 3 acabados PVD

### Acabado



Producto	Acabado	Referencia	Euro (€)
Kit de ducha Idealrain barra 90 cm	Cromo	A7617AA	185
	Gris magnético	A7617A5	317
	Acero satinado	A7617GN	317
	Oro satinado	A7617A2	317

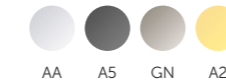


## Barra de ducha de 60 cm con teleducha stick

### Descripción

- Barra metálica de 600 mm
- Soportes de montaje a pared ajustables y metálicos para ajustar la distancia entre centros según sea necesario
- Soporte de teleducha metálico y deslizante
- Tornillos de fijación incluidos
- Teleducha stick con reductor de caudal 8L/min
- 1 chorro con boquillas de silicona antical
- Flexo antitorsión Idealflex 1750 mm
- Disponible en 3 acabados PVD

### Acabado



Producto	Acabado	Referencia	Euro (€)
Kit de ducha Idealrain barra 60 cm	Cromo	A7616AA	148
	Acero satinado	A7616GN	280
	Gris magnético	A7616A5	280
	Oro satinado	A7616A2	280



Duchas y termostáticas

# Accesorios duchas y sistemas de ducha

## Accesorios



Rociadores



Soportes



Teleduchas



Flexos



Tomas de agua

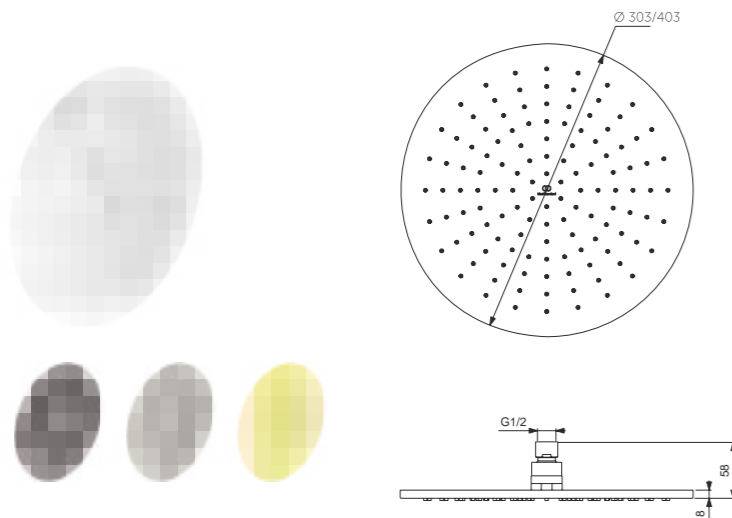
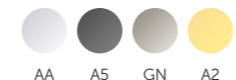


## Rociadores redondos

### Descripción

- Boquillas de silicona fáciles de limpiar para prevenir acumulación de sarro y cal
- Pivota 10°
- Patrón de pulverización de alto rendimiento
- Limitador de caudal 12 L/MIN
- Diseño fino de 8 mm

### Acabado



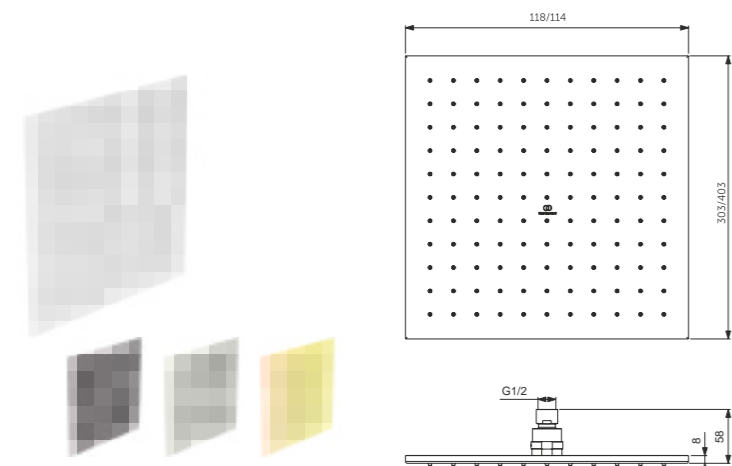
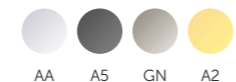
Producto	Acabado	Referencia	Euro (€)
Rociador redondo 30 cm	Cromo	A5803AA	298
	Gris magnético	A5803A5	458
	Acero satinado	A5803GN	458
	Oro satinado	A5803A2	458
Rociador redondo 40 cm	Cromo	A5804AA	457
	Gris magnético	A5804A5	716
	Acero satinado	A5804GN	716
	Oro satinado	A5804A2	716

## Rociadores cuadrados

### Descripción

- Boquillas de silicona fáciles de limpiar para prevenir acumulación de sarro y cal
- Pivota 10°
- Patrón de pulverización de alto rendimiento
- Limitador de caudal 12 L/MIN
- Diseño fino de 8 mm

### Acabado



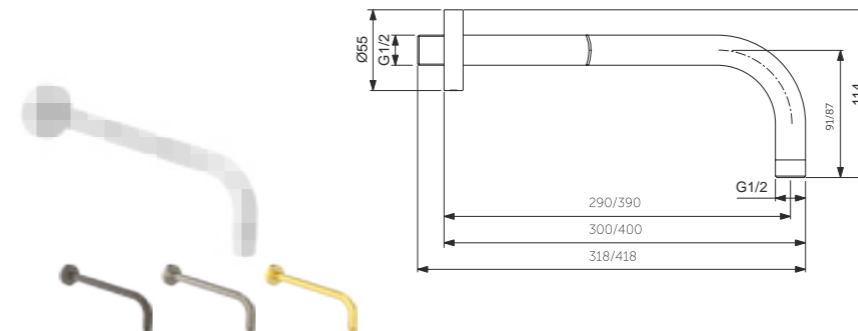
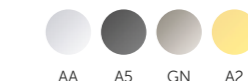
Producto	Acabado	Referencia	Euro (€)
Rociador cuadrado 30 cm	Cromo	A5805AA	334
	Gris magnético	A5805A5	487
	Acero satinado	A5805GN	487
	Oro satinado	A5805A2	487
Rociador cuadrado 40 cm	Cromo	A5806AA	520
	Gris magnético	A5806A5	801
	Acero satinado	A5806GN	801
	Oro satinado	A5806A2	801

## Soportes rociadores mural

### Descripción

- Fijación mural a pared

### Acabado



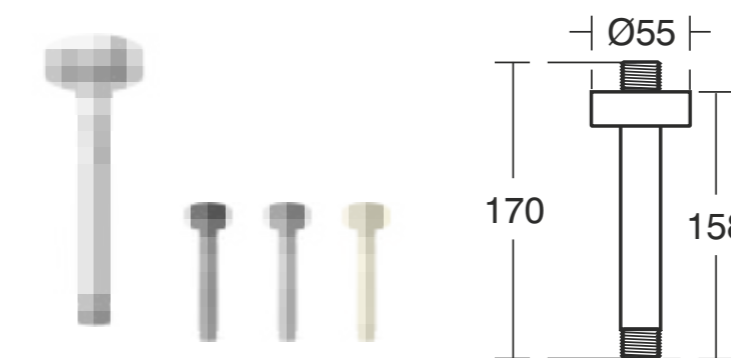
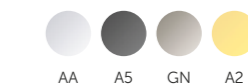
Producto	Acabado	Referencia	Euro (€)
Soporte rociador 30 cm	Cromo	B9444AA	98
	Gris magnético	B9444A5	120
	Acero satinado	B9444GN	120
	Oro satinado	B9444A2	120
Soporte rociador 40 cm	Cromo	B9445AA	126
	Gris magnético	B9445A5	200
	Acero satinado	B9445GN	200
	Oro satinado	B9445A2	200

## Soporte rociador techo

### Descripción

- Fijación a techo

### Acabado



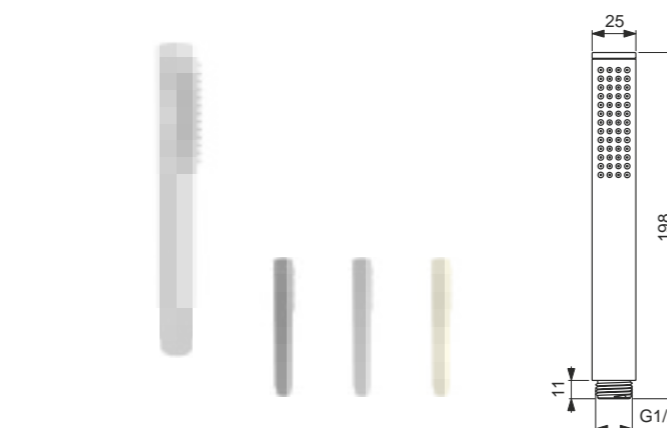
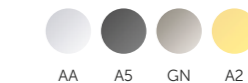
Producto	Acabado	Referencia	Euro (€)
Soporte rociador techo	Cromo	B9446AA	68
	Gris magnético	B9446A5	91
	Acero satinado	B9446GN	91
	Oro satinado	B9446A2	91

## Teleducha stick redondo

### Descripción

- Rosca de conexión G1/2
- Boquillas de silicona

### Acabado



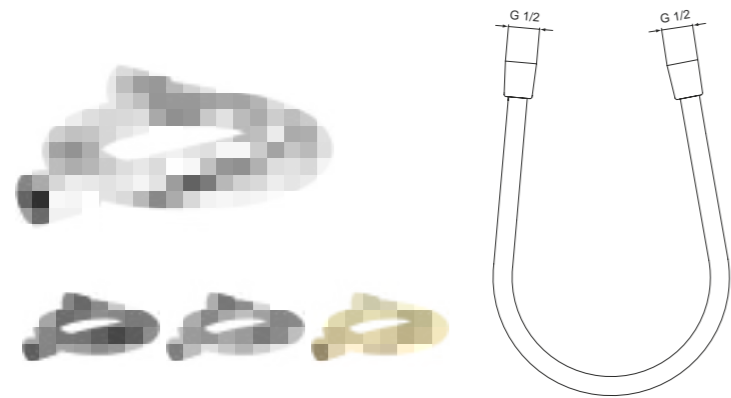
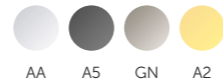
Producto	Acabado	Referencia	Euro (€)
Teleducha stick	Cromo	BC774AA	103
	Gris magnético	BC774A5	177
	Acero satinado	BC774GN	177
	Oro satinado	BC774A2	177

## Flexos Idealflex

### Descripción

- Antitorción
- Acabado metálico
- Resistente hasta 70 grados temperatura
- Máx. 5 Bar presión
- Soporta hasta 50 kg de peso
- Rosca de conexión G1/2 universal

### Acabado



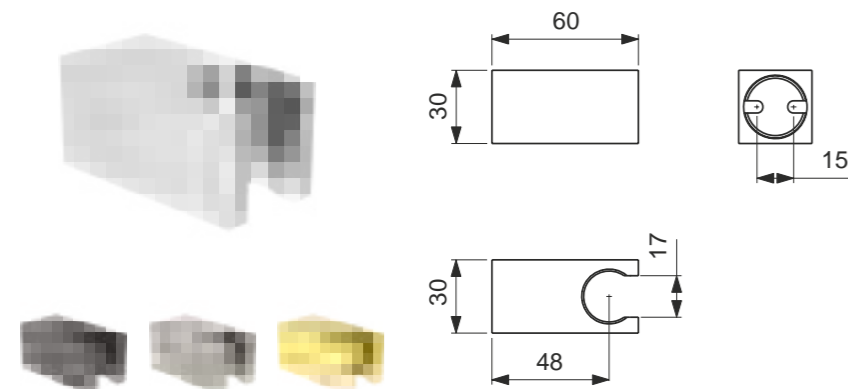
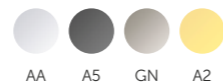
Producto	Acabado	Referencia	Euro (€)
Idealflex tubo 1250 mm	Cromo	BE125AA	40
	Gris magnético	BE125A5	50
	Acero satinado	BE125GN	50
	Oro satinado	BE125A2	50
	Cromo	BE175AA	70
Idealflex tubo 1750 mm	Gris magnético	BE175A5	74
	Acero satinado	BE175GN	74
	Oro satinado	BE175A2	74

## Soporte ducha cuadrado

### Descripción

- Instalación ultrarresistente con dos puntos de fijación
- Tornillos de fijación incluidos

### Acabado



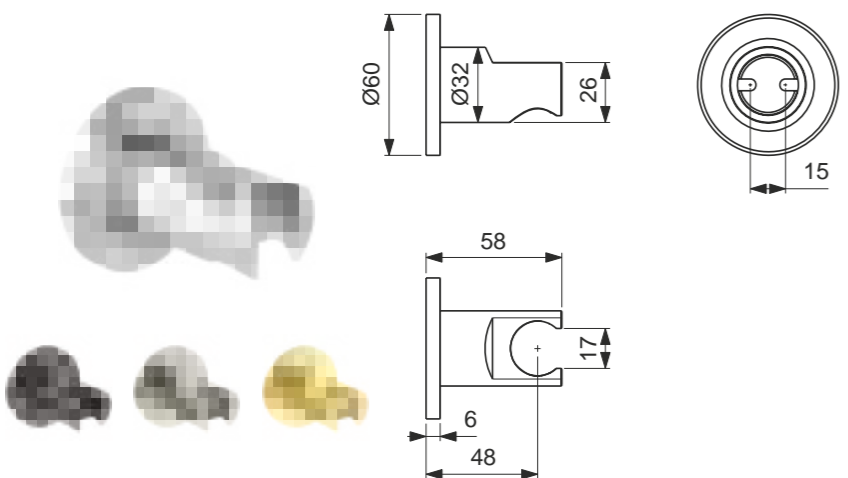
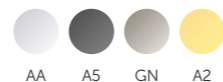
Producto	Acabado	Referencia	Euro (€)
Soporte ducha cuadrado	Cromo	BC770AA	54
	Gris magnético	BC770A5	74
	Acero satinado	BC770GN	74
	Oro satinado	BC770A2	74

## Soporte ducha redondo

### Descripción

- Instalación ultrarresistente con dos puntos de fijación
- Tornillos de fijación incluidos

### Acabado



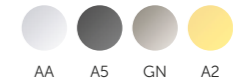
Producto	Acabado	Referencia	Euro (€)
Soporte ducha redondo	Cromo	BC806AA	54
	Gris magnético	BC806A5	74
	Acero satinado	BC806GN	74
	Oro satinado	BC806A2	74

## Soporte ducha cuadrado con toma de agua

### Descripción

- Soporte teleducha con toma de agua
- 1/2" - M1/2 en metal

### Acabado



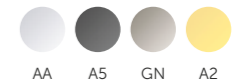
Producto	Acabado	Referencia	Euro (€)
Soporte ducha cuadrado	Cromo	BC771AA	90
	Acero satinado	BC771GN	109
	Gris magnético	BC771A5	109
	Oro satinado	BC771A2	109

## Soporte ducha redondo con toma de agua

### Descripción

- Soporte teleducha con toma de agua
- 1/2" - M1/2 en metal

### Acabado



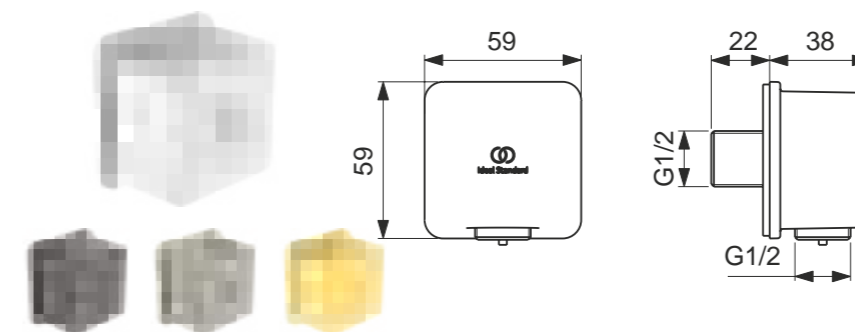
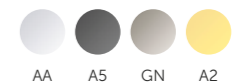
Producto	Acabado	Referencia	Euro (€)
Soporte ducha redondo	Cromo	BC807AA	90
	Acero satinado	BC807GN	160
	Gris magnético	BC807A5	160
	Oro satinado	BC807A2	160

## Toma de agua cuadrada

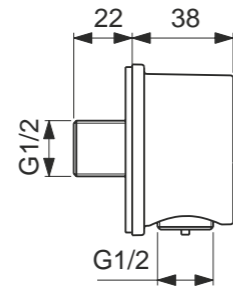
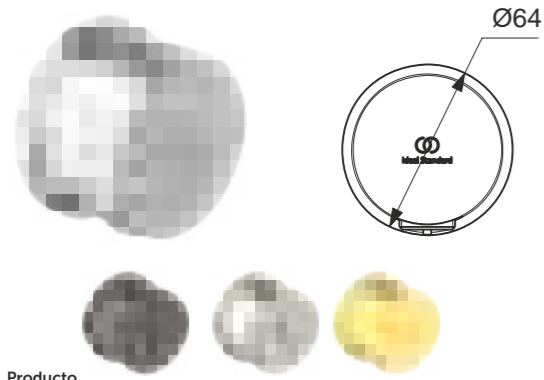
### Descripción

- Toma para ducha
- Realizado en zamak cromado
- M1/2" - M1/2 en metal

### Acabado



Producto	Acabado	Referencia	Euro (€)
Toma de agua cuadrada	Cromo	BC772AA	54
	Gris magnético	BC772A5	74
	Acero satinado	BC772GN	74
	Oro satinado	BC772A2	74

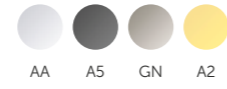


## Toma de agua redonda

### Descripción

- Toma para ducha
- Realizado en zamak cromado
- M1/2" - M1/2 en metal

### Acabado



Producto	Acabado	Referencia	Euro (€)
Toma de agua redonda	Cromo	BC808AA	54
	Gris magnético	BC808A5	74
	Acero satinado	BC808GN	74
	Oro satinado	BC808A2	74



# Accesorios

Encuentra en componente que mejor se adapte a la elección de tu lavabo entre una amplia gama de accesorios.

## Accesorios



Portarrojos



Perchas



Escobilleros



Toalleros



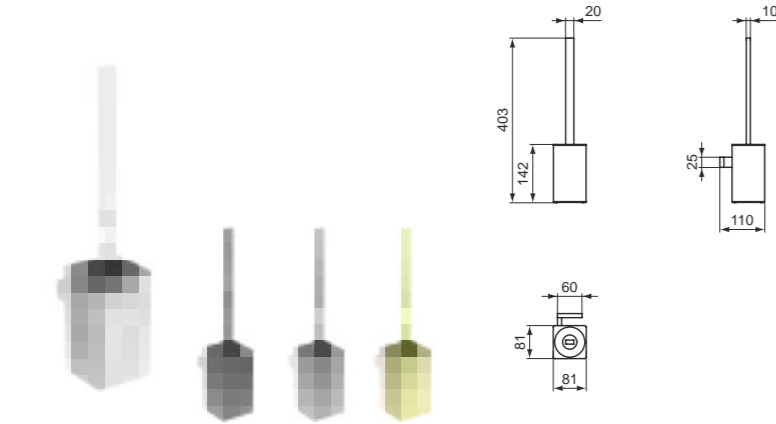
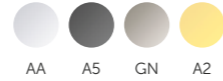
Jaboneras y portavasos

## Escobillero a pared

### Descripción

- Instalación a pared
- Juego de fijación incluido

### Acabado



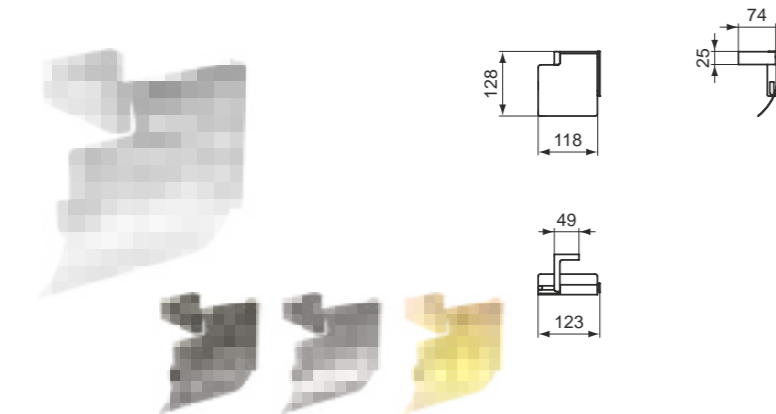
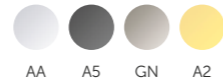
Producto	Acabado	Referencia	Euro (€)
Escobillero a pared	Cromo	T4494AA	109
	Gris magnético	T4494A5	189
	Acero satinado	T4494GN	189
	Oro satinado	T4494A2	189

## Portarollo a pared

### Descripción

- Instalación a pared
- Juego de fijación incluido

### Acabado



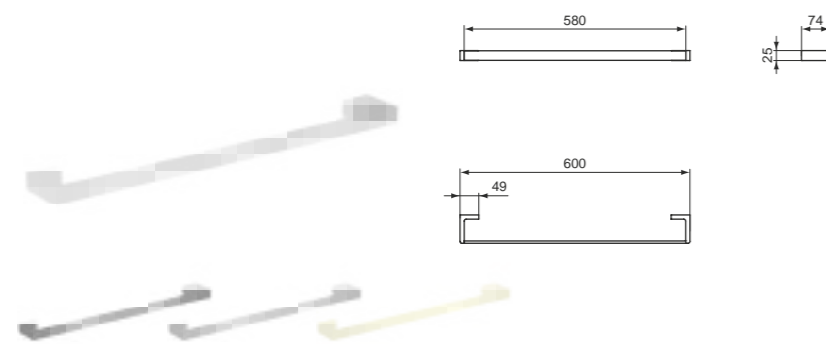
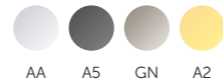
Producto	Acabado	Referencia	Euro (€)
Portarollo	Cromo	T4496AA	120
	Acero satinado	T4496GN	212
	Gris magnético	T4496A5	212
	Oro satinado	T4496A2	212

## Toallero 60

### Descripción

- Instalación a pared
- Juego de fijación incluido

### Acabado



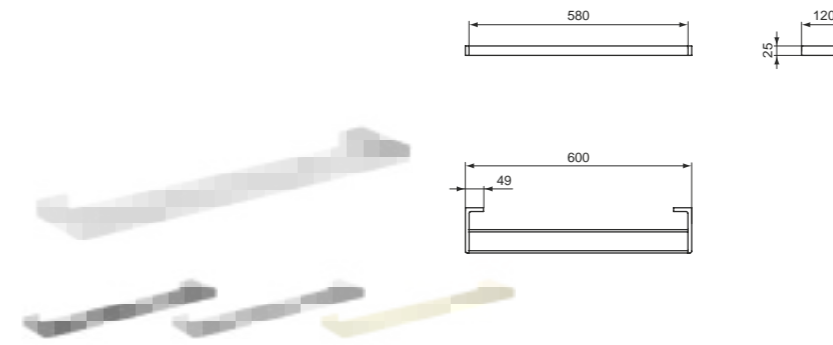
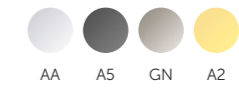
Producto	Acabado	Referencia	Euro (€)
Toallero 60	Cromo	T4498AA	120
	Acero satinado	T4498GN	180
	Gris magnético	T4498A5	180
	Oro satinado	T4498A2	180

## Toallero 60 doble

### Descripción

- Instalación a pared
- Juego de fijación incluido

### Acabado



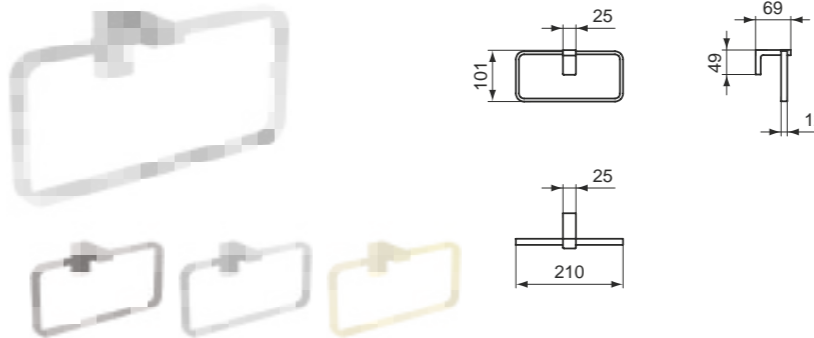
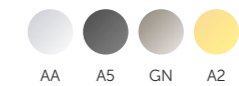
Producto	Acabado	Referencia	Euro (€)
Toallero 60 doble	Cromo	T4500AA	172
	Acero satinado	T4500GN	224
	Gris magnético	T4500A5	224
	Oro satinado	T4500A2	224

## Toallero anilla

### Descripción

- Instalación a pared
- Juego de fijación incluido

### Acabado



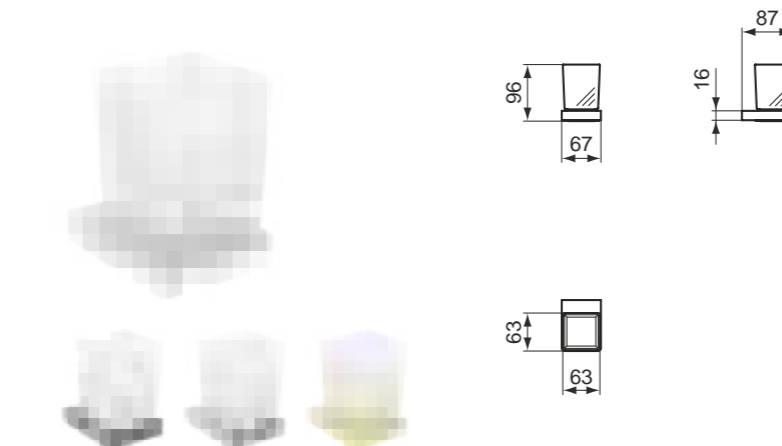
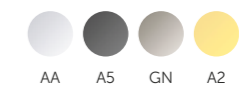
Producto	Acabado	Referencia	Euro (€)
Toallero anilla	Cromo	T4502AA	131
	Acero satinado	T4502GN	206
	Gris magnético	T4502A5	206
	Oro satinado	T4502A2	206

## Portavasos translúcido

### Descripción

- Instalación a pared
- Juego de fijación incluido
- Cristal translúcido

### Acabado



Producto	Acabado	Referencia	Euro (€)
Portavasos translúcido	Cromo	T4504AA	131
	Acero satinado	T4504GN	206
	Gris magnético	T4504A5	206
	Oro satinado	T4504A2	206

# Accesorios Conca Square

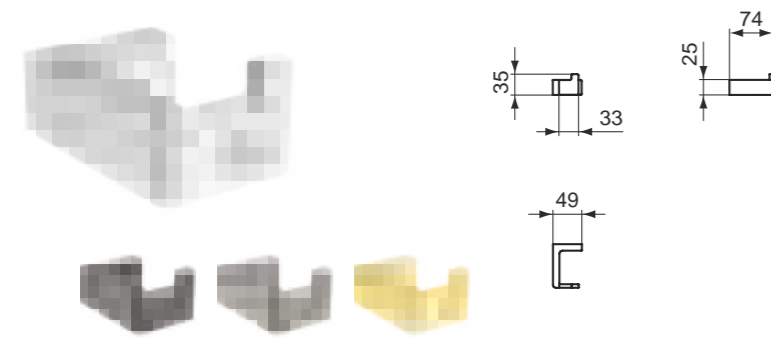
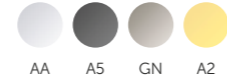
ATELIER  
COLLECTIONS

## Percha individual

### Descripción

- Instalación a pared
- Juego de fijación incluido

### Acabado



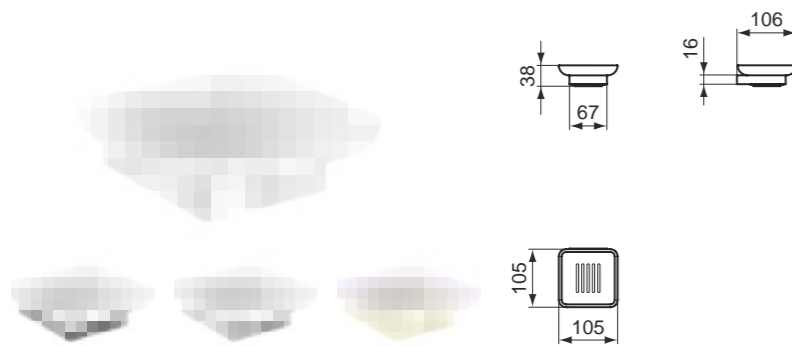
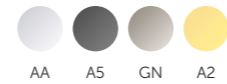
Producto	Acabado	Referencia	Euro (€)
Percha individual	Cromo	T4506AA	29
	Acero satinado	T4506GN	46
	Gris magnético	T4506A5	46
	Oro satinado	T4506A2	46

## Jabonera translúcida

### Descripción

- Instalación a pared
- Juego de fijación incluido
- Cristal translúcido

### Acabado



Producto	Acabado	Referencia	Euro (€)
Jabonera translúcida	Cromo	T4508AA	183
	Acero satinado	T4508GN	183
	Gris magnético	T4508A5	183
	Oro satinado	T4508A2	183

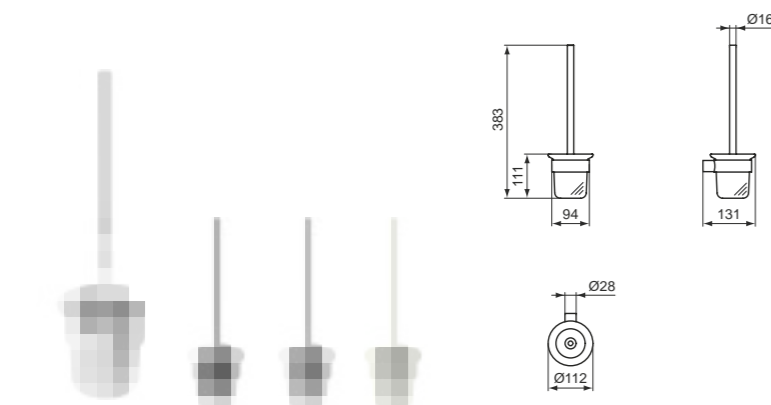
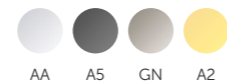
# Accesorios Conca Round

## Escobillero a pared

### Descripción

- Instalación a pared
- Juego de fijación incluido
- Cristal translúcido

### Acabado



Producto	Acabado	Referencia	Euro (€)
Escobillero a pared	Cromo	T4495AA	109
	Acero satinado	T4495GN	189
	Gris magnético	T4495A5	189
	Oro satinado	T4495A2	189

# Accesorios Conca Round

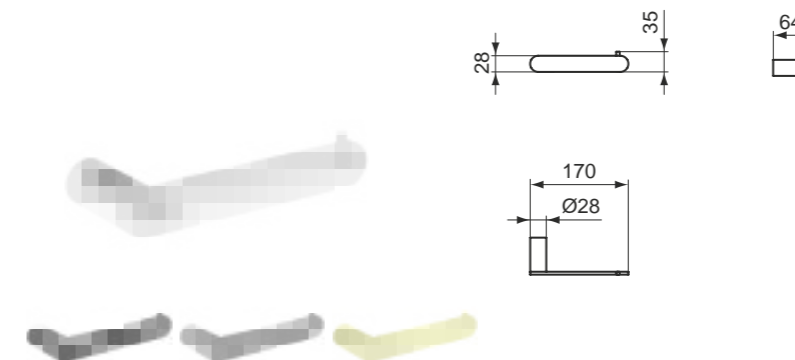
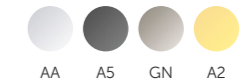
ATELIER  
COLLECTIONS

## Portarollo a pared

### Descripción

- Instalación a pared
- Juego de fijación incluido

### Acabado



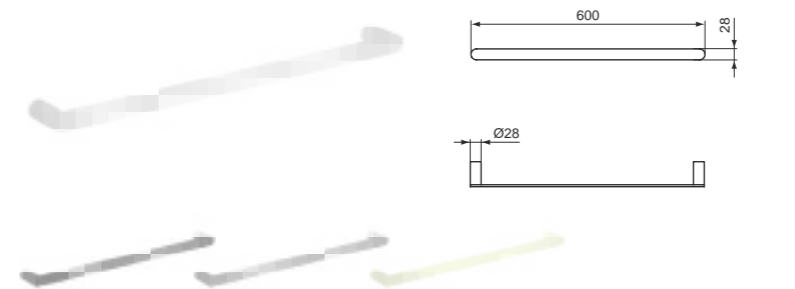
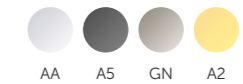
Producto	Acabado	Referencia	Euro (€)
Portarollo	Cromo	T4497AA	120
	Acero satinado	T4497GN	212
	Gris magnético	T4497A5	212
	Oro satinado	T4497A2	212

## Toallero 60

### Descripción

- Instalación a pared
- Juego de fijación incluido

### Acabado



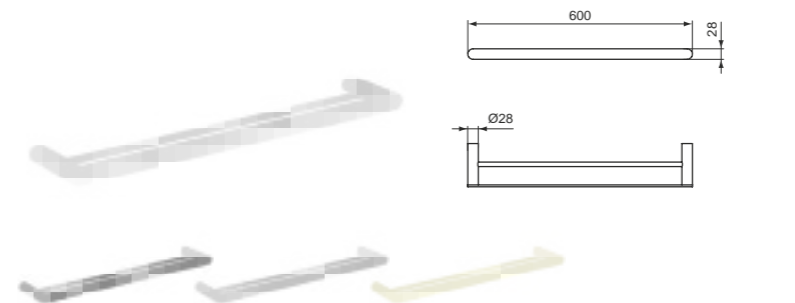
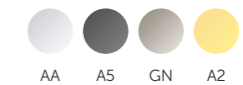
Producto	Acabado	Referencia	Euro (€)
Toallero 60	Cromo	T4499AA	120
	Acero satinado	T4499GN	180
	Gris magnético	T4499A5	180
	Oro satinado	T4499A2	180

## Toallero 60 doble

### Descripción

- Instalación a pared
- Juego de fijación incluido

### Acabado



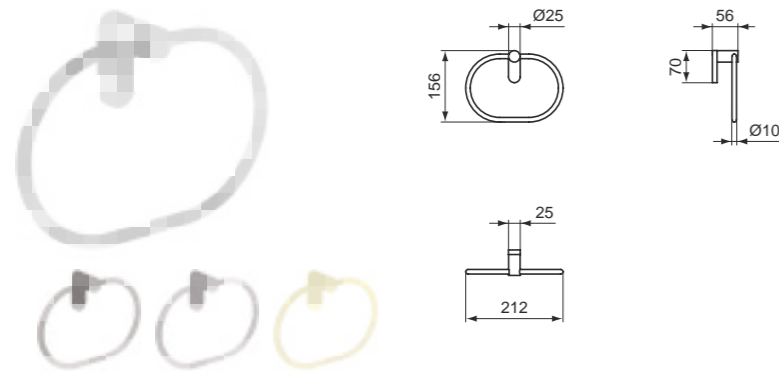
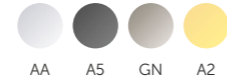
Producto	Acabado	Referencia	Euro (€)
Toallero 60 doble	Cromo	T4501AA	172
	Acero satinado	T4501GN	224
	Gris magnético	T4501A5	224
	Oro satinado	T4501A2	224

## Toallero anilla

### Descripción

- Instalación a pared
- Juego de fijación incluido

### Acabado



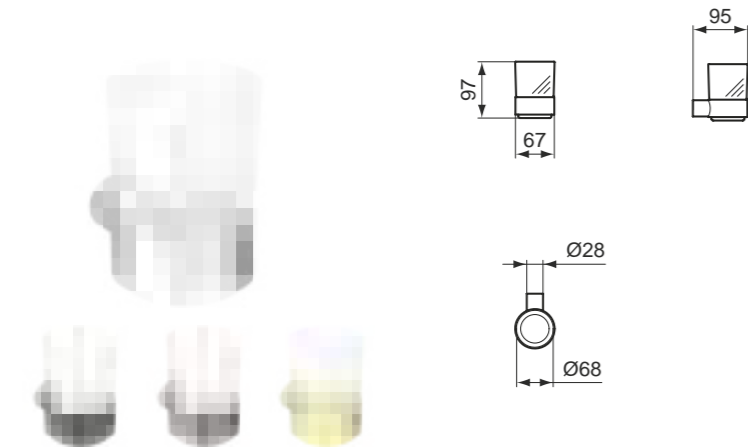
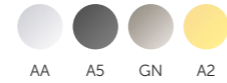
Producto	Acabado	Referencia	Euro (€)
Toallero anilla	Cromo	T4503AA	131
	Acero satinado	T4503GN	206
	Gris magnético	T4503A5	206
	Oro satinado	T4503A2	206

## Portavasos translúcido

### Descripción

- Instalación a pared
- Juego de fijación incluido
- Cristal translúcido

### Acabado



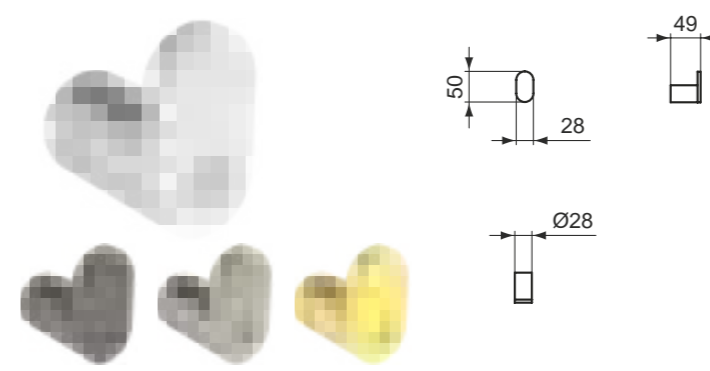
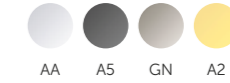
Producto	Acabado	Referencia	Euro (€)
Portavasos translúcido	Cromo	T4505AA	131
	Acero satinado	T4505GN	206
	Gris magnético	T4505A5	206
	Oro satinado	T4505A2	206

## Percha individual

### Descripción

- Instalación a pared
- Juego de fijación incluido

### Acabado



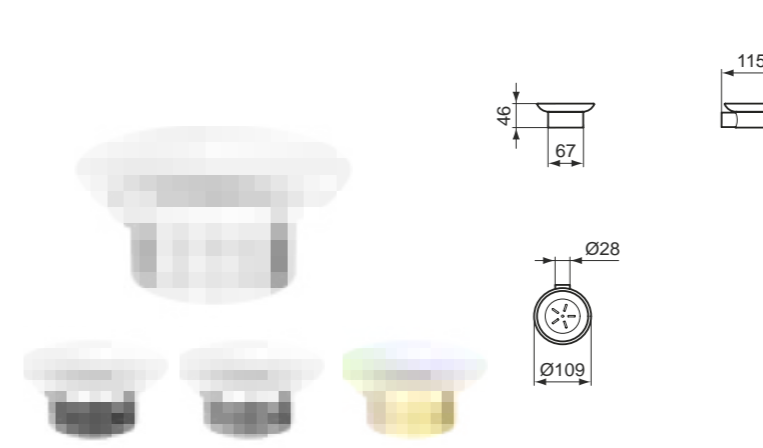
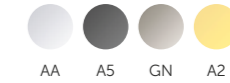
Producto	Acabado	Referencia	Euro (€)
Percha individual	Cromo	T4507AA	29
	Acero satinado	T4507GN	46
	Gris magnético	T4507A5	46
	Oro satinado	T4507A2	46

## Jabonera translúcida

### Descripción

- Instalación a pared
- Juego de fijación incluido
- Cristal translúcido

### Acabado



Producto	Acabado	Referencia	Euro (€)
Jabonera translúcida	Cromo	T4509AA	183
	Acero satinado	T4509GN	183
	Gris magnético	T4509A5	183
	Oro satinado	T4509A2	183

# Grifería de cocina

Ideal Standard presenta Gusto, la nueva colección de grifos de cocina que aporta un diseño impresionante a su cocina.



224 Gusto



Grifería de cocina

# Gusto

Gusto es nuestra nueva colección de cocina Atelier disponible en 5 acabados que no te dejara indiferente. Su diseño elegante y atemporal le permite proyectarse en cualquier cocina.



## Grifería



Monomando  
Caño tubular



Monomando  
Tubular extraíble



Monomando  
Caño alto







# Sanitarios

Pluralidad de formas y estilos unidos por un componente común: un diseño único.

238	Strada II
242	Connect Air
246	Connect
252	Tesi
258	i.life B
262	i.life S
268	i.life A
274	Eurovit





			Strada II	Connect Air	Connect	Tesi
Inodoro suspendido	Inodoro	Corta proyección				
		Proyección	560 mm	550 mm	540 mm	535 mm
		Aquablade	<input checked="" type="checkbox"/>	<input checked="" type="checkbox"/>	<input checked="" type="checkbox"/>	<input checked="" type="checkbox"/>
		Brida normal				
		Rimless+		<input checked="" type="checkbox"/>		
		Fijación oculta	<input checked="" type="checkbox"/>	<input checked="" type="checkbox"/>	<input checked="" type="checkbox"/>	<input checked="" type="checkbox"/>
		Pack		<input checked="" type="checkbox"/>	<input checked="" type="checkbox"/>	<input checked="" type="checkbox"/>
		Más acabados		<input checked="" type="checkbox"/>		<input checked="" type="checkbox"/>
	Asiento	Asiento fino	<input checked="" type="checkbox"/>	<input checked="" type="checkbox"/>	<input checked="" type="checkbox"/>	<input checked="" type="checkbox"/>
		Asiento envolvente	<input checked="" type="checkbox"/>	<input checked="" type="checkbox"/>	<input checked="" type="checkbox"/>	<input checked="" type="checkbox"/>
		Cierre amortiguado	<input checked="" type="checkbox"/>	<input checked="" type="checkbox"/>	<input checked="" type="checkbox"/>	<input checked="" type="checkbox"/>
		Cierre normal		<input checked="" type="checkbox"/>	<input checked="" type="checkbox"/>	<input checked="" type="checkbox"/>
		Extracción fácil	<input checked="" type="checkbox"/>	<input checked="" type="checkbox"/>	<input checked="" type="checkbox"/>	<input checked="" type="checkbox"/>




		i.life B	i.life S	i.life A	Eurovit	
Inodoro suspendido	Inodoro		<input checked="" type="checkbox"/>			Corta proyección
		540 mm	580 mm	540 mm	520 mm	Proyección
					<input checked="" type="checkbox"/>	Aquablade
					<input checked="" type="checkbox"/>	Brida normal
		<input checked="" type="checkbox"/>	<input checked="" type="checkbox"/>	<input checked="" type="checkbox"/>	<input checked="" type="checkbox"/>	Rimless+
		<input checked="" type="checkbox"/>	<input checked="" type="checkbox"/>			Fijación oculta
		<input checked="" type="checkbox"/>		<input checked="" type="checkbox"/>		Pack
		<input checked="" type="checkbox"/>				Más acabados
	Asiento	<input checked="" type="checkbox"/>	<input checked="" type="checkbox"/>	<input checked="" type="checkbox"/>	<input checked="" type="checkbox"/>	Asiento fino
		<input checked="" type="checkbox"/>	<input checked="" type="checkbox"/>	<input checked="" type="checkbox"/>		Asiento envolvente
		<input checked="" type="checkbox"/>	<input checked="" type="checkbox"/>	<input checked="" type="checkbox"/>	<input checked="" type="checkbox"/>	Cierre amortiguado
		<input checked="" type="checkbox"/>	<input checked="" type="checkbox"/>	<input checked="" type="checkbox"/>	<input checked="" type="checkbox"/>	Cierre normal
		<input checked="" type="checkbox"/>	<input checked="" type="checkbox"/>	<input checked="" type="checkbox"/>		Extracción fácil

			Strada II	Connect Air	Connect	Tesi
Inodoro a suelo tanque alto	Inodoro	Corta proyección				
		Proyección	560 mm	550 mm	550 mm	555 mm
		Salida	Dual	Dual	Dual	Dual
		Distancia tomas	140 mm	145 mm	160 mm	145 mm
		Codo	Opcional	Opcional	Opcional	Opcional
		Aquablade	<input checked="" type="checkbox"/>	<input checked="" type="checkbox"/>	<input checked="" type="checkbox"/>	<input checked="" type="checkbox"/>
		Brida normal				
		Rimless+				
	Asiento	Pack		<input checked="" type="checkbox"/>	<input checked="" type="checkbox"/>	<input checked="" type="checkbox"/>
		Más acabados				<input checked="" type="checkbox"/>
		Asiento fino	<input checked="" type="checkbox"/>	<input checked="" type="checkbox"/>	<input checked="" type="checkbox"/>	<input checked="" type="checkbox"/>
		Asiento envolvente	<input checked="" type="checkbox"/>	<input checked="" type="checkbox"/>	<input checked="" type="checkbox"/>	<input checked="" type="checkbox"/>
		Cierre amortiguado	<input checked="" type="checkbox"/>	<input checked="" type="checkbox"/>	<input checked="" type="checkbox"/>	<input checked="" type="checkbox"/>
		Cierre normal		<input checked="" type="checkbox"/>	<input checked="" type="checkbox"/>	<input checked="" type="checkbox"/>
Extracción fácil	<input checked="" type="checkbox"/>	<input checked="" type="checkbox"/>	<input checked="" type="checkbox"/>	<input checked="" type="checkbox"/>		

		i.life B	i.life S	i.life A	Eurovit +	
Inodoro a suelo tanque alto	Inodoro		<input checked="" type="checkbox"/>			Corta proyección
		545 mm	485 mm	545 mm	565 mm	Proyección
		Dual	Dual	Dual	Dual	Salida
		110 mm	100 mm	100 mm	140 mm	Distancia tomas
		Opcional	Opcional	Opcional		Codo
					<input checked="" type="checkbox"/>	Aquablade
					<input checked="" type="checkbox"/>	Brida normal
		<input checked="" type="checkbox"/>	<input checked="" type="checkbox"/>	<input checked="" type="checkbox"/>		Rimless+
	Asiento	Pack				<input checked="" type="checkbox"/>
		Más acabados				<input checked="" type="checkbox"/>
		Asiento fino	<input checked="" type="checkbox"/>	<input checked="" type="checkbox"/>	<input checked="" type="checkbox"/>	<input checked="" type="checkbox"/>
		Asiento envolvente	<input checked="" type="checkbox"/>	<input checked="" type="checkbox"/>	<input checked="" type="checkbox"/>	<input checked="" type="checkbox"/>
		Cierre amortiguado	<input checked="" type="checkbox"/>	<input checked="" type="checkbox"/>	<input checked="" type="checkbox"/>	<input checked="" type="checkbox"/>
		Cierre normal	<input checked="" type="checkbox"/>	<input checked="" type="checkbox"/>	<input checked="" type="checkbox"/>	<input checked="" type="checkbox"/>
Extracción fácil	<input checked="" type="checkbox"/>	<input checked="" type="checkbox"/>	<input checked="" type="checkbox"/>	<input checked="" type="checkbox"/>		

			Connect Air	Connect	Tesi
Inodoro a pared tanque bajo	Inodoro				
		Corta proyección			
		Proyección	665 mm	665 mm	665 mm
		Salida	Dual	Dual	Dual
		Distancia tomas	210 mm	210 mm	210 mm
		Codo	Opcional	Opcional	Opcional
		Aquablade	<input checked="" type="checkbox"/>	<input checked="" type="checkbox"/>	<input checked="" type="checkbox"/>
		Brida normal		<input checked="" type="checkbox"/>	
		Rimless+			
		Pack		<input checked="" type="checkbox"/>	<input checked="" type="checkbox"/>
		Más acabados			<input checked="" type="checkbox"/>
	Asiento	Asiento fino	<input checked="" type="checkbox"/>	<input checked="" type="checkbox"/>	<input checked="" type="checkbox"/>
		Asiento envolvente	<input checked="" type="checkbox"/>	<input checked="" type="checkbox"/>	<input checked="" type="checkbox"/>
		Cierre amortiguado	<input checked="" type="checkbox"/>	<input checked="" type="checkbox"/>	<input checked="" type="checkbox"/>
		Cierre normal	<input checked="" type="checkbox"/>	<input checked="" type="checkbox"/>	<input checked="" type="checkbox"/>
		Extracción fácil	<input checked="" type="checkbox"/>	<input checked="" type="checkbox"/>	<input checked="" type="checkbox"/>
	Cisterna	Alimentación	Inferior	Inferior/lateral	Inferior/lateral
		Litros descarga	4,5/3L	6/3 - 4,5/3L	4,5/3L

	i.life S	i.life A	Eurovit	
				
Si	Si			Corta proyección
605 mm	605 mm	660 mm		Proyección
Dual	Dual	Dual		Salida
155 mm	155 mm	210 mm		Distancia tomas
Opcional	Opcional	Incluido		Codo
			<input checked="" type="checkbox"/>	Aquablade
				Brida normal
<input checked="" type="checkbox"/>	<input checked="" type="checkbox"/>			Rimless+
<input checked="" type="checkbox"/>	<input checked="" type="checkbox"/>	<input checked="" type="checkbox"/>		Pack
				Más acabados
<input checked="" type="checkbox"/>	<input checked="" type="checkbox"/>	<input checked="" type="checkbox"/>		Asiento fino
<input checked="" type="checkbox"/>	<input checked="" type="checkbox"/>			Asiento envolvente
<input checked="" type="checkbox"/>	<input checked="" type="checkbox"/>	<input checked="" type="checkbox"/>		Cierre amortiguado
<input checked="" type="checkbox"/>	<input checked="" type="checkbox"/>	<input checked="" type="checkbox"/>		Cierre normal
<input checked="" type="checkbox"/>	<input checked="" type="checkbox"/>	<input checked="" type="checkbox"/>		Extracción fácil
Inferior/lateral	Inferior/lateral	Inferior/lateral		Alimentación
4,5/3L	4/2 L	4,5/3L		Litros descarga

		Connect	Tesi	i.life B	
Inodoro abierto	Inodoro				
		Corta proyección	No	No	No
		Proyección	665 mm	665 mm	665 mm
		Salida	Dual	Dual	Dual
		Distancia tomas	210 mm	210 mm	140 mm
		Codo	Opcional	Opcional	Opcional
		Aquablade	<input checked="" type="checkbox"/>	<input checked="" type="checkbox"/>	
		Brida normal			
		Rimless+			<input checked="" type="checkbox"/>
		Pack			
		Más acabados		<input checked="" type="checkbox"/>	
	Asiento	Asiento fino	<input checked="" type="checkbox"/>	<input checked="" type="checkbox"/>	<input checked="" type="checkbox"/>
		Asiento envolvente	<input checked="" type="checkbox"/>	<input checked="" type="checkbox"/>	<input checked="" type="checkbox"/>
		Cierre amortiguado	<input checked="" type="checkbox"/>	<input checked="" type="checkbox"/>	<input checked="" type="checkbox"/>
		Cierre normal	<input checked="" type="checkbox"/>	<input checked="" type="checkbox"/>	<input checked="" type="checkbox"/>
		Extracción fácil	<input checked="" type="checkbox"/>	<input checked="" type="checkbox"/>	<input checked="" type="checkbox"/>
	Cisterna	Alimentación	Inferior/lateral	Inferior/lateral	Inferior/lateral
		Litros descarga	6/3 - 4,5/3L	4,5/3L	4,5/3L

	i.life S	i.life A	Eurovit	
				
Si	Si	No		Corta proyección
605 mm	605 mm	630 mm		Proyección
Dual	Dual	S/V - S/H		Salida
140 mm	140 mm	210 mm		Distancia tomas
Opcional	Opcional			Codo
			<input checked="" type="checkbox"/>	Aquablade
				Brida Normal
<input checked="" type="checkbox"/>	<input checked="" type="checkbox"/>			Rimless+
			<input checked="" type="checkbox"/>	Pack
				Más acabados
<input checked="" type="checkbox"/>	<input checked="" type="checkbox"/>			Asiento fino
<input checked="" type="checkbox"/>	<input checked="" type="checkbox"/>	<input checked="" type="checkbox"/>		Asiento envolvente
<input checked="" type="checkbox"/>	<input checked="" type="checkbox"/>	<input checked="" type="checkbox"/>		Cierre amortiguado
<input checked="" type="checkbox"/>	<input checked="" type="checkbox"/>	<input checked="" type="checkbox"/>		Cierre normal
<input checked="" type="checkbox"/>	<input checked="" type="checkbox"/>			Extracción fácil
Inferior/lateral	inferior/lateral	Inferior/lateral		Alimentación
4,5/3L - 4/2L	4,5/3L - 4/2L	6/3L		Litros descarga



Sanitarios

# Strada II

Una colección que establece nuevos estándares no solo en el diseño moderno, sino también en la higiene, la facilidad de instalación y el mantenimiento. Una gama versátil que aporta una mayor flexibilidad a los proyectos que buscan una combinación entre diseño de primera calidad y un rendimiento excepcional. Strada II es una colección de una distinción innegable.

## Inodoros y bidés



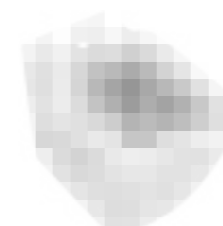
Inodoro  
**Suspendido**



Inodoro a pared  
**Tanque alto**



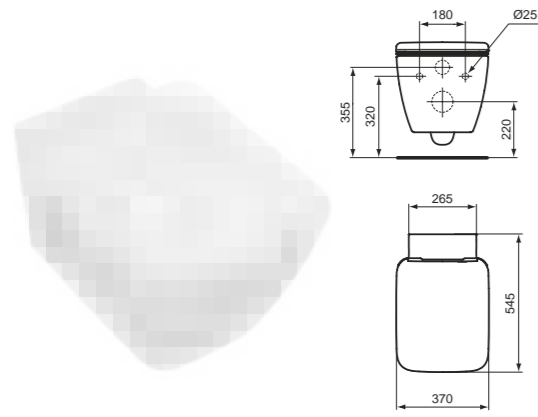
Bidé  
**Suspendido**



Bidé  
**A pared**



# Strada II



## Inodoro suspendido

### Descripción

- Descarga AquaBlade® para una descarga más limpia, más silenciosa y más inteligente.
- En porcelana vitrificada, incluso el interior de la brida
- Asiento en urea termoestable (Duroplast) con caída amortiguada y fácil extracción para su limpieza
- Suministrado con fijaciones ocultas

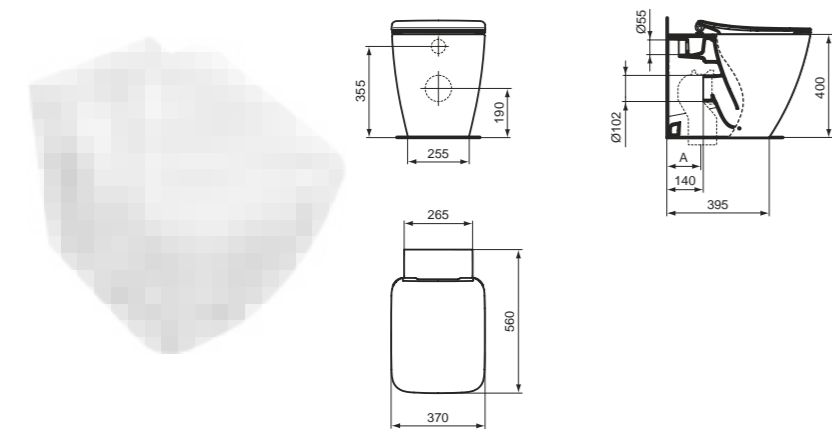
### Acabado



01

Producto	Acabado	Referencia	Euro (€)
Inodoro AquaBlade® fijación oculta	Blanco	T299701	421
Asiento y tapa fina con cierre amortiguado	Blanco	T360101	103
Asiento y tapa envolvente con cierre amortiguado	Blanco	T385701	103

## Inodoro a pared tanque alto



### Descripción

- Descarga AquaBlade® para una descarga más limpia, más silenciosa y más inteligente
- En porcelana vitrificada, incluso el interior de la brida
- Asiento en urea termoestable (Duroplast) con caída amortiguada y fácil extracción para su limpieza
- Suministrado con fijaciones ocultas
- Codo salida vertical no incluido

### Acabado

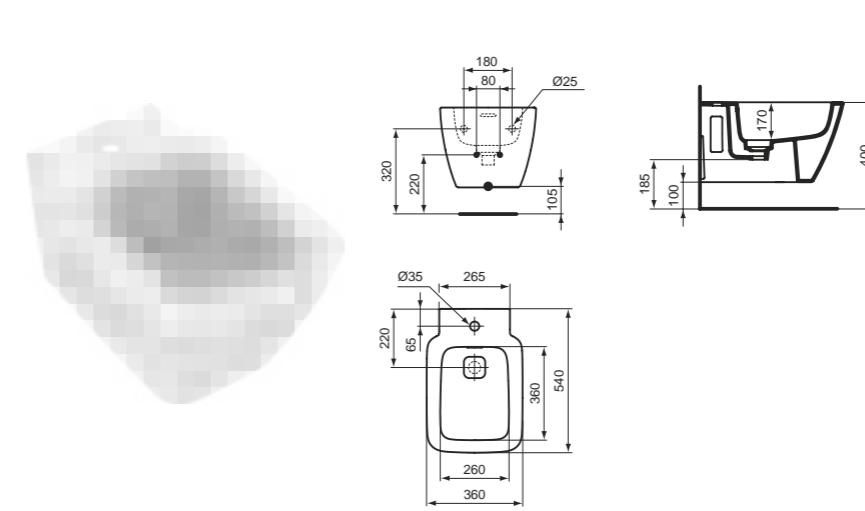


01

Producto	Acabado	Referencia	Euro (€)
Inodoro AquaBlade® fijación oculta y salida dual	Blanco	T296801	559
Asiento y tapa fina con cierre amortiguado	Blanco	T360101	103
Asiento y tapa envolvente con cierre amortiguado	Blanco	T385701	103

Producto recomendado	Acabado	Referencia	Euro (€)
Codo recto 90°	Neutro	WW965742	24

# Strada II



## Bidé suspendido

### Descripción

- En porcelana vitrificada
- Embellecedor desagüe blanco cerámico incluido

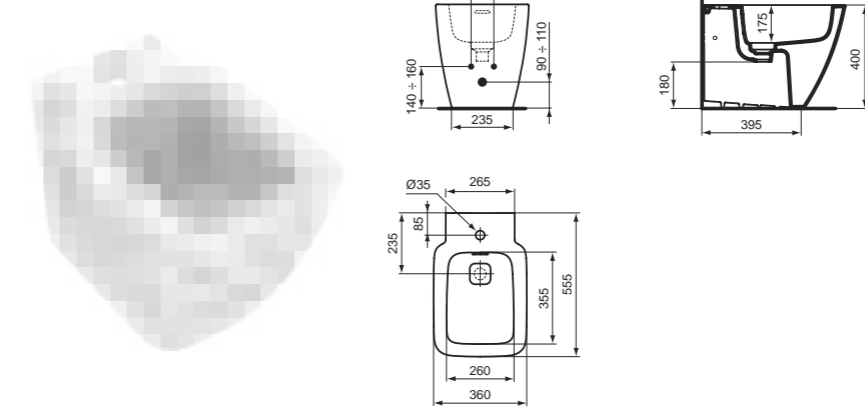
### Acabado



01

Producto	Acabado	Referencia	Euro (€)
Bidé suspendido fijación oculta	Blanco	T456801	339

## Bidé a pared



### Descripción

- En porcelana vitrificada
- Embellecedor desagüe blanco cerámico incluido

### Acabado



01

Producto	Acabado	Referencia	Euro (€)
Bidé a pared fijación oculta	Blanco	T456701	359



Sanitarios

# Connect Air

Elegante y sobria, con bordes refinados y líneas ligeras como una pluma, esta colección se inspira en la naturaleza y conjura una sensación de elegancia ingravida.

## Inodoros y bidés



Inodoro  
**Suspendido**



Inodoro a pared  
**Tanque alto**



Inodoro a pared  
**Tanque bajo**

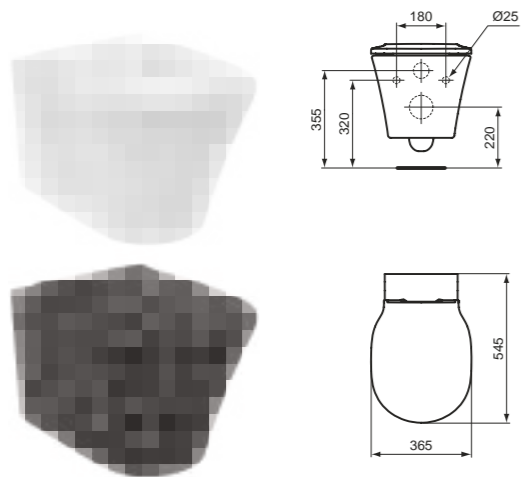


Bidé  
**Suspendido**



Bidé  
**A pared**

# Connect Air



## Inodoro suspendido

### Descripción

- Descarga AquaBlade® para una descarga más limpia, más silenciosa y más inteligente
- Descarga RimLS+® para una descarga más higiénica
- En porcelana vitrificada. Interior de la brida esmaltado
- Asiento en urea termoestable (Duroplast) con caída amortiguada y fácil extracción para su limpieza
- Suministrado con fijaciones ocultas

### Acabado



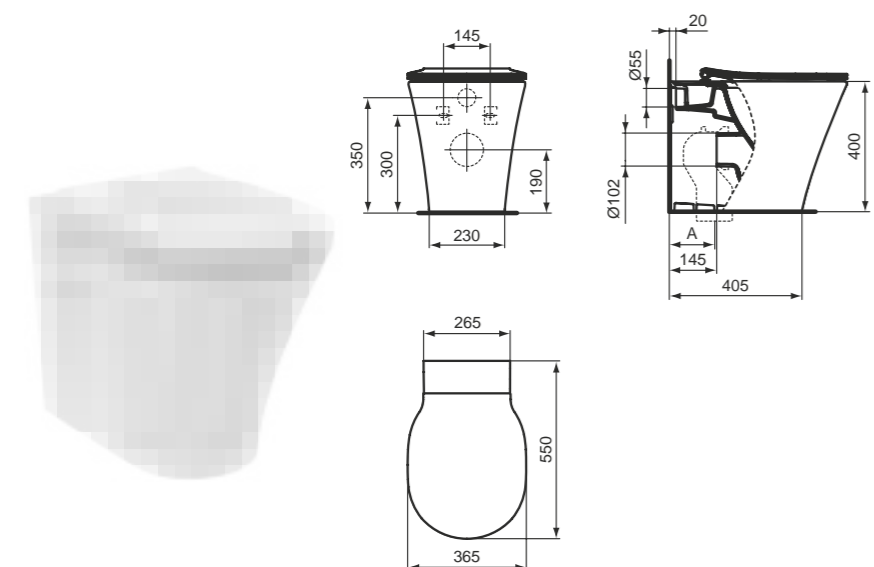
Producto	Acabado	Referencia	Euro (€)
Inodoro AquaBlade® fijación oculta	Blanco	E005401	397
	Negro mate	E0054V3	516
Inodoro RimLS+® fijación oculta	Blanco	E228801	376
	Negro mate	E2288V3	488
Asiento y tapa fina con cierre normal	Blanco	E036501	74
Asiento y tapa fina con cierre amortiguado	Blanco	E036601	114
Asiento y tapa envolvente con cierre normal	Blanco	E036701	74
Asiento y tapa envolvente con cierre amortiguado	Blanco	E036801	114
	Negro mate	E0368V3	148
<b>PACK</b> Inodoro AquaBlade® + asiento y tapa fina con cierre normal	Blanco	E008201	467
<b>PACK</b> Inodoro AquaBlade® + asiento y tapa fina con cierre amortiguado	Blanco	E008701	511

## Inodoro a pared tanque alto

### Descripción

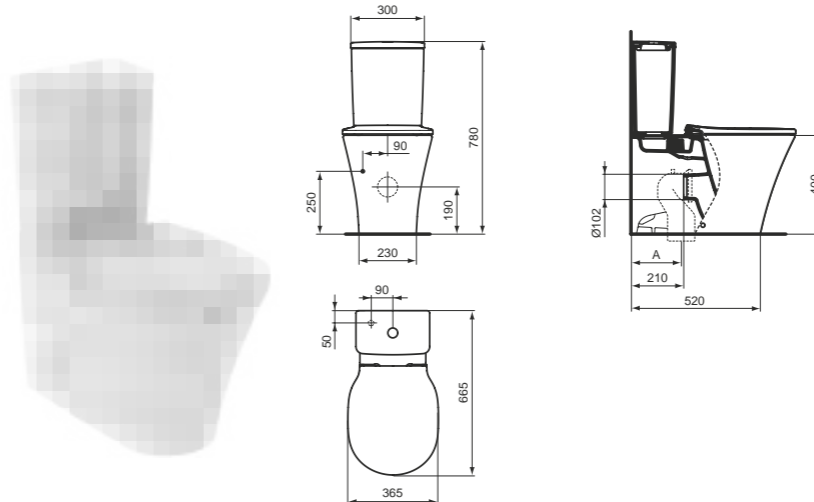
- Descarga AquaBlade® para una descarga más limpia, más silenciosa y más inteligente
- En porcelana vitrificada. Interior de la brida esmaltado
- Asiento en urea termoestable (Duroplast) con caída amortiguada y fácil extracción para su limpieza
- Suministrado con fijaciones ocultas
- Codo salida vertical no incluido

### Acabado



Producto	Acabado	Referencia	Euro (€)
Inodoro AquaBlade® fijación oculta y salida dual	Blanco	E004201	397
Asiento y tapa fina con cierre normal	Blanco	E036501	74
Asiento y tapa fina con cierre amortiguado	Blanco	E036601	114
Asiento y tapa envolvente con cierre normal	Blanco	E036701	74
Asiento y tapa envolvente con cierre amortiguado	Blanco	E036801	114
<b>PACK</b> Inodoro AquaBlade® + asiento y tapa fina con cierre normal	Blanco	E004301	467
<b>PACK</b> Inodoro AquaBlade® + asiento y tapa fina con cierre amortiguado	Blanco	E004901	511
<b>Producto recomendado</b>			
Codo recto 90°	Neutro	WW965742	24

# Connect Air



## Inodoro a pared tanque bajo

### Descripción

- Descarga AquaBlade® para una descarga más limpia, más silenciosa y más inteligente
- En porcelana vitrificada. Interior de la brida esmaltado
- Tanque de alimentación inferior con doble descarga de 4,5/3 litros
- Asiento en urea termoestable (Duroplast) con caída amortiguada y fácil extracción para su limpieza
- Suministrado con fijaciones ocultas
- Codo salida vertical no incluido

### Acabado



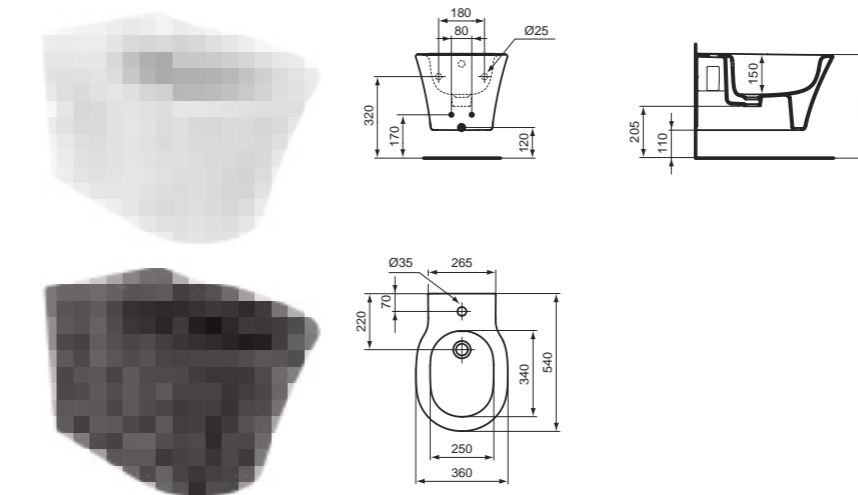
Producto	Acabado	Referencia	Euro (€)
Inodoro AquaBlade® salida dual	Blanco	E013701	308
Tanque 4,5/3L alimentación inferior	Blanco	E073401	182
Asiento y tapa fina con cierre normal	Blanco	E036501	74
Asiento y tapa fina con cierre amortiguado	Blanco	E036601	114
Asiento y tapa envolvente con cierre normal	Blanco	E036701	74
Asiento y tapa envolvente con cierre amortiguado	Blanco	E036801	114
<b>Producto recomendado</b>			
Codo 90° recto para desagüe a 21 cm	Neutro	WW965742	24

## Bidé suspendido

### Descripción

- En porcelana vitrificada
- Fijación oculta

### Acabado



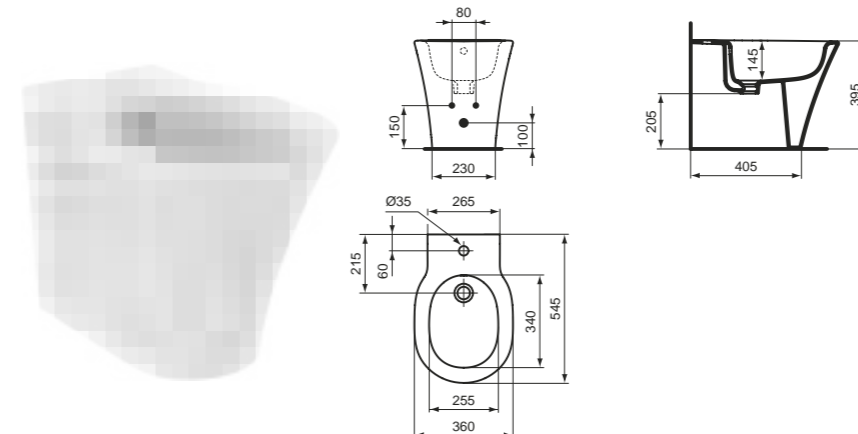
Producto	Acabado	Referencia	Euro (€)
Bidé suspendido fijación oculta	Blanco	E233501	295
Bidé suspendido fijación oculta	Negro mate	E0266V3	398

## Bidé a pared

### Descripción

- En porcelana vitrificada
- Fijación oculta

### Acabado



Producto	Acabado	Referencia	Euro (€)
Bidé a pared fijación oculta	Blanco	E233401	295



Sanitarios

# Connect

Con un diseño donde impera el concepto de líneas sobrias, proporciones elegantes y tecnología inteligente, estamos ante la bella colección de Studio Artefakt.

## Inodoros y bidés



Inodoro  
Suspendido



Inodoro a pared  
Tanque alto



Inodoro a pared  
Tanque bajo



Inodoro abierto  
Tanque bajo



Bidé suspendido  
Fijación oculta



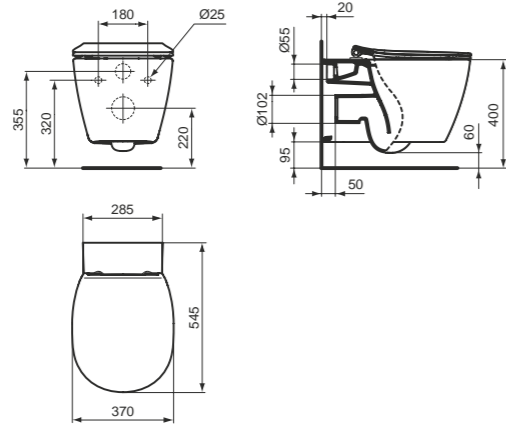
Bidé suspendido  
Fijación vista



Bidé  
A pared



Bidé a pared  
Elevado



## Inodoro suspendido

### Descripción

- Descarga AquaBlade® para una descarga más limpia, más silenciosa y más inteligente
- En porcelana vitrificada. Interior de la brida esmaltado
- Asiento en urea termoestable (Duroplast) de fácil extracción para su limpieza
- Suministrado con fijaciones ocultas

### Acabado



01

Producto	Acabado	Referencia	Euro (€)
Inodoro AquaBlade® fijación oculta	Blanco	E047901	329
Asiento y tapa fina con cierre normal	Blanco	E772301	70
Asiento y tapa fina con cierre amortiguado	Blanco	E772401	112
Asiento y tapa envolvente con cierre normal	Blanco	E712801	67
Asiento y tapa envolvente con cierre amortiguado	Blanco	E712701	110
<b>PACK</b> Inodoro AquaBlade® + asiento y tapa fina con cierre amortiguado	Blanco	E049301	439

## Inodoro a pared tanque alto

### Descripción

- Descarga AquaBlade® para una descarga más limpia, más silenciosa y más inteligente
- En porcelana vitrificada. Interior de la brida esmaltado
- Asiento en urea termoestable (Duroplast) con caída amortiguada y fácil extracción para su limpieza
- Suministrado con fijaciones ocultas
- Codo salida vertical no incluido

### Acabado

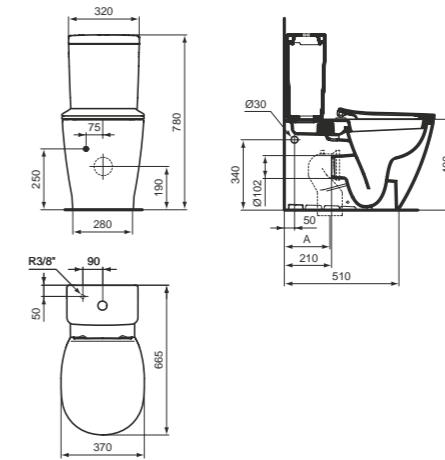


01

Producto	Acabado	Referencia	Euro (€)
Inodoro AquaBlade® salida dual	Blanco	E052401	329
Asiento y tapa fina con cierre normal	Blanco	E772301	70
Asiento y tapa fina con cierre amortiguado	Blanco	E772401	112
Asiento y tapa envolvente con cierre normal	Blanco	E712801	67
Asiento y tapa envolvente con cierre amortiguado	Blanco	E712701	110
<b>PACK</b> Inodoro AquaBlade® + asiento y tapa fina con cierre normal	Blanco	E052501	429
<b>PACK</b> Inodoro AquaBlade® + asiento y tapa fina con cierre amortiguado	Blanco	E052601	471

Producto recomendado	Acabado	Referencia	Euro (€)
Codo recto 90° para desagüe a 15 cm	Neutro	WW965742	24



## Inodoro a pared tanque bajo

### Descripción

- Descarga AquaBlade® para una descarga más limpia, más silenciosa y más inteligente
- En porcelana vitrificada. Interior de la brida esmaltado
- Tanque de alimentación inferior o lateral con doble descarga de 6/3 litros ajustable a 4,5/3 litros
- Asiento en urea termoestable (Duroplast) con caída amortiguada y fácil extracción para su limpieza
- Suministrado con fijaciones ocultas
- Codo salida vertical no incluido

### Acabado



01

Producto	Acabado	Referencia	Euro (€)
Inodoro a pared salida dual	Blanco	E803701	238
Inodoro a pared AquaBlade® salida dual	Blanco	E039701	259
Tanque 6/3L (ajustable a 4,5/3L) alimentación inferior	Blanco	E797001	154
Tanque 6/3L (ajustable a 4,5/3L) alimentación lateral	Blanco	E797101	154
Asiento y tapa fina con cierre normal	Blanco	E772301	70
Asiento y tapa fina con cierre amortiguado	Blanco	E772401	112
Asiento y tapa envolvente con cierre normal	Blanco	E712801	67
Asiento y tapa envolvente con cierre amortiguado	Blanco	E712701	110
<b>PACK</b> Inodoro AquaBlade® + tanque A/I + asiento y tapa fina con cierre amortiguado	Blanco	E234601	525

Producto recomendado	Acabado	Referencia	Euro (€)
Codo recto 90° para desagüe a 21 cm	Neutro	WW965742	24

## Inodoro abierto tanque bajo

### Descripción

- Descarga AquaBlade® para una descarga más limpia, más silenciosa y más inteligente
- En porcelana vitrificada. Interior de la brida esmaltado
- Tanque de alimentación inferior o lateral con doble descarga de 6/3 litros ajustable a 4,5/3 litros
- Asiento en urea termoestable (Duroplast) con caída amortiguada y fácil extracción para su limpieza
- Suministrado con fijaciones ocultas
- Codo salida vertical no incluido

### Acabado

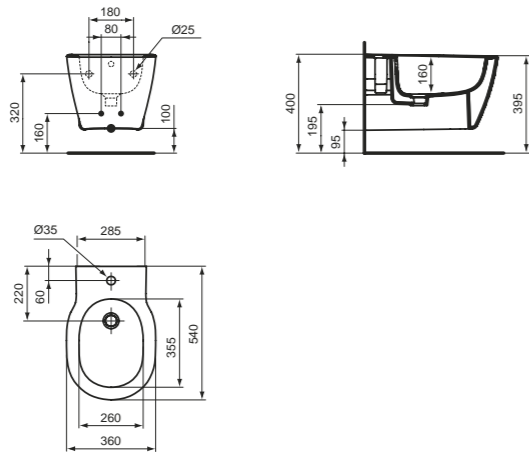


01

Producto	Acabado	Referencia	Euro (€)
Inodoro AquaBlade® salida dual	Blanco	E042901	232
Tanque 6/3L (ajustable a 4,5/3L) alimentación inferior	Blanco	E797001	154
Tanque 6/3L (ajustable a 4,5/3L) alimentación lateral	Blanco	E797101	154
Asiento y tapa fina con cierre normal	Blanco	E772301	70
Asiento y tapa fina con cierre amortiguado	Blanco	E772401	112
Asiento y tapa envolvente con cierre normal	Blanco	E712801	67
Asiento y tapa envolvente con cierre amortiguado	Blanco	E712701	110

Producto recomendado	Acabado	Referencia	Euro (€)
Codo recto 90° para desagüe a 16 cm	Neutro	WW965742	24
Codo 90° con 6 cm de desplazamiento para desagüe a 21 cm	Neutro	T682067	24



## Bidé suspendido fijación oculta

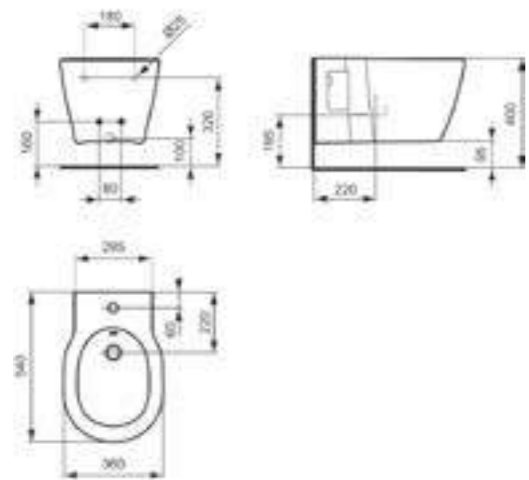
### Descripción

- En porcelana vitrificada
- Fijación oculta

### Acabado



Producto	Acabado	Referencia	Euro (€)
Bidé suspendido fijación oculta	Blanco	E772201	283



## Bidé suspendido fijación vista

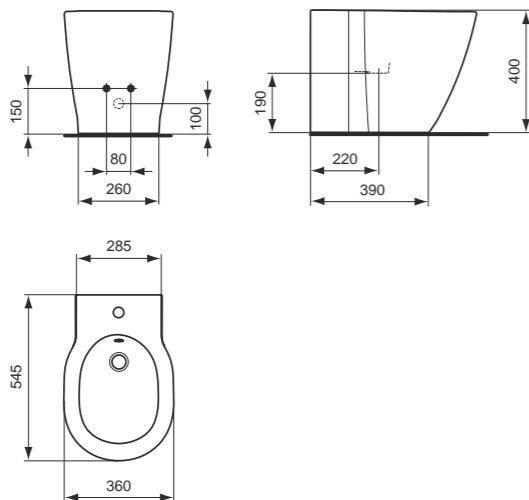
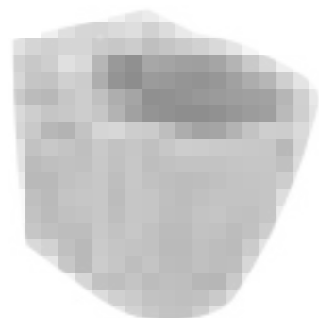
### Descripción

- En porcelana vitrificada
- Fijación vista

### Acabado



Producto	Acabado	Referencia	Euro (€)
Bidé suspendido fijación vista	Blanco	E799701	263



## Bidé a pared

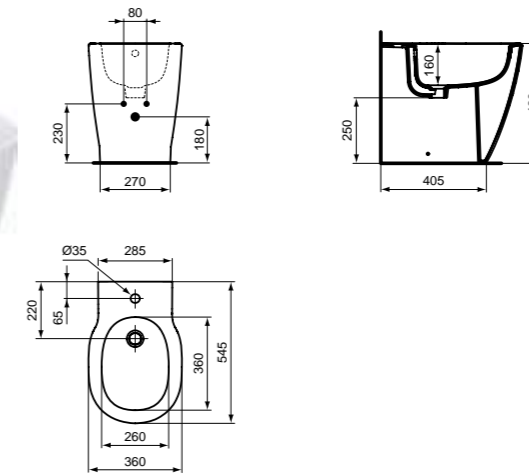
### Descripción

- En porcelana vitrificada

### Acabado



Producto	Acabado	Referencia	Euro (€)
Bidé a pared	Blanco	E799501	196



## Bidé a pared elevado

### Descripción

- En porcelana vitrificada
- Bidé elevado de 46 cm

### Acabado



Producto	Acabado	Referencia	Euro (€)
Bidé a pared elevado	Blanco	E607401	293



Asiento y tapa  
con fácil extracción

Sanitarios

# Tesi

Sobria, elegante y ágil, Tesi nunca deja de ofrecer el equilibrio perfecto entre todos esos elementos y convierte cualquier baño en un espacio moderno y acogedor.

## Inodoros y bidés



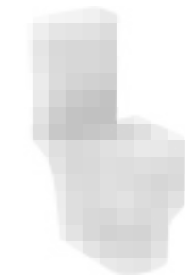
Inodoro  
Suspendido



Inodoro a pared  
Tanque alto



Inodoro a pared  
Tanque bajo



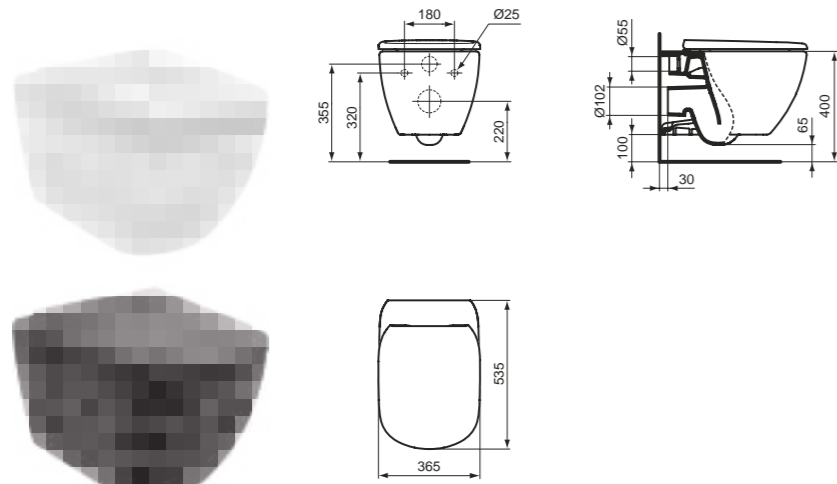
Inodoro abierto  
Tanque bajo



Bidé  
Suspendido



Bidé  
A pared

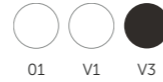


### Inodoro suspendido

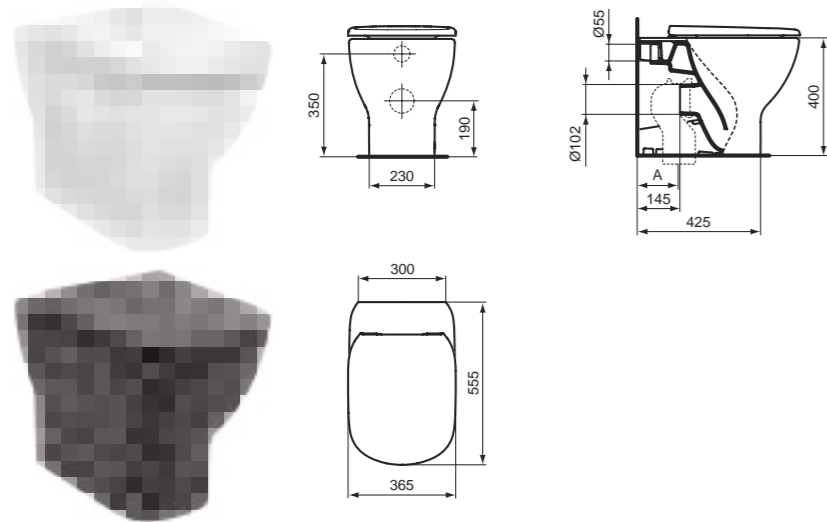
#### Descripción

- Descarga AquaBlade® para una descarga más limpia, más silenciosa y más inteligente
- En porcelana vitrificada. Interior de la brida esmaltado
- Asiento en urea termoestable (Duroplast) con fácil extracción para su limpieza
- Suministrado con fijaciones ocultas

#### Acabado



Producto	Acabado	Referencia	Euro (€)
Inodoro AquaBlade® fijación oculta	Blanco	T007901	259
	Blanco mate	T0079V1	418
	Negro mate	T0079V3	418
Asiento y tapa fina con cierre normal	Blanco	T352801	63
Asiento y tapa fina con cierre amortiguado	Blanco	T352701	103
	Blanco mate	T3527V1	144
	Negro mate	T3527V3	144
Asiento y tapa envolvente con cierre amortiguado	Blanco	T352901	103
	Blanco mate	T3529V1	144
	Negro mate	T3529V3	144
<b>PACK</b> Inodoro AquaBlade® + asiento y tapa fina con cierre normal	Blanco	T354701	341
<b>PACK</b> Inodoro AquaBlade® + asiento y tapa fina con cierre normal amortiguado	Blanco	T354601	375
	Blanco mate	T3546V1	562
	Negro mate	T3546V3	562

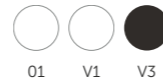


### Inodoro a pared tanque alto

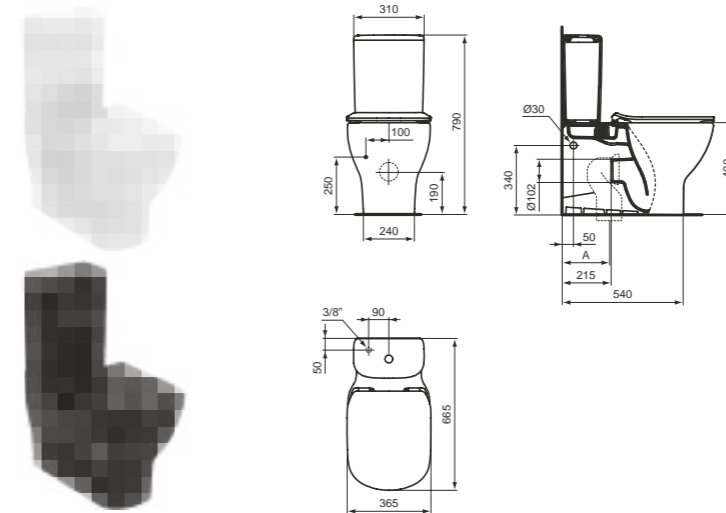
#### Descripción

- Descarga AquaBlade® para una descarga más limpia, más silenciosa y más inteligente
- En porcelana vitrificada. Interior de la brida esmaltado.
- Asiento en urea termoestable (Duroplast) con fácil extracción para su limpieza
- Suministrado con fijaciones
- Codo salida vertical no incluido

#### Acabado



Producto	Acabado	Referencia	Euro (€)
Inodoro AquaBlade® salida dual	Blanco	T007701	232
	Blanco mate	T0077V1	345
	Negro mate	T0077V3	345
Asiento y tapa fina con cierre normal	Blanco	T352801	69
Asiento y tapa fina con cierre amortiguado	Blanco	T352701	103
	Blanco mate	T3527V1	144
	Negro mate	T3527V3	144
Asiento y tapa envolvente con cierre amortiguado	Blanco	T352901	103
	Blanco mate	T3529V1	144
	Negro mate	T3529V3	144
<b>PACK</b> Inodoro AquaBlade® + asiento y tapa fina con cierre normal	Blanco	T353701	294
<b>PACK</b> Inodoro AquaBlade® + asiento y tapa fina con cierre amortiguado	Blanco	T353601	334
	Blanco mate	T3536V1	501
	Negro mate	T3536V3	501
<b>Producto recomendado</b>			
Codo recto 90° para desagüe a 15 cm	Neutro	WW965742	24

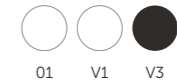


### Inodoro a pared tanque bajo

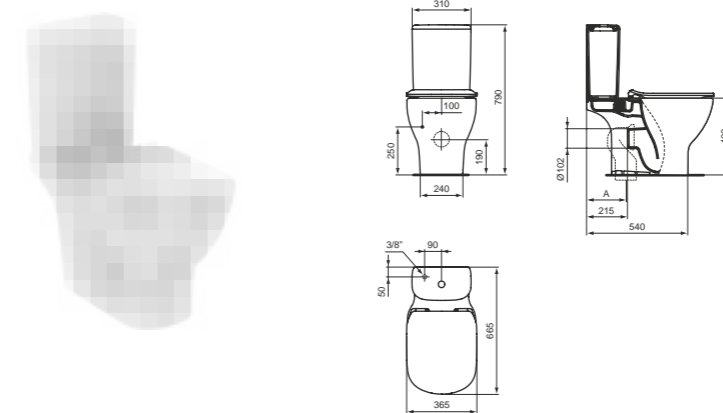
#### Descripción

- Descarga AquaBlade® para una descarga más limpia, más silenciosa y más inteligente
- En porcelana vitrificada. Interior de la brida esmaltado
- Tanque de doble descarga 4,5/3 litros
- Asiento en urea termoestable (Duroplast) con fácil extracción para su limpieza
- Suministrado con fijaciones
- Codo salida vertical no incluido

#### Acabado



Producto	Acabado	Referencia	Euro (€)
Inodoro AquaBlade® salida dual	Blanco	T008201	238
	Blanco mate	T0082V1	357
	Negro mate	T5560V3	357
Tanque 4,5/3L alimentación inferior	Blanco	T356801	138
	Blanco mate	T3568V1	193
	Negro mate	T3568V3	193
Tanque 4,5/3L alimentación lateral	Blanco	T262601	138
Asiento y tapa fina con cierre normal	Blanco	T352801	69
Asiento y tapa fina con cierre amortiguado	Blanco	T352701	103
	Blanco mate	T3527V1	144
	Negro mate	T3527V3	144
Asiento y tapa envolvente con cierre amortiguado	Blanco	T352901	103
	Blanco mate	T3529V1	144
	Negro mate	T3529V3	144
<b>PACK</b> Inodoro AquaBlade® + tanque A/I + asiento y tapa envolvente amortiguada	Blanco	T371701	479
<b>Producto recomendado</b>			
Codo recto 90° para desagüe a 21 cm	Neutro	WW965742	24

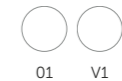


### Inodoro abierto tanque bajo

#### Descripción

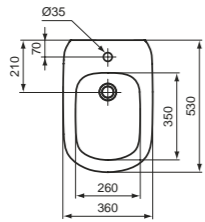
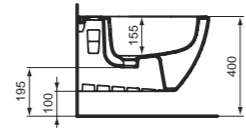
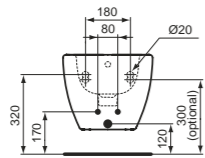
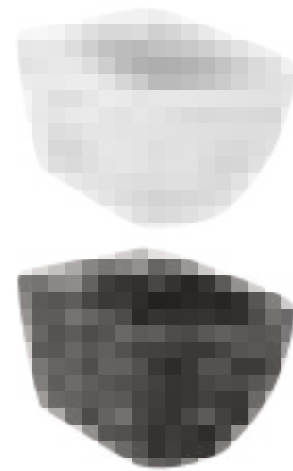
- Descarga AquaBlade® para una descarga más limpia, más silenciosa y más inteligente
- En porcelana vitrificada. Interior de la brida esmaltado
- Tanque de doble descarga 4,5/3 litros
- Asiento en urea termoestable (Duroplast) con fácil extracción para su limpieza
- Suministrado con fijaciones
- Codo salida vertical no incluido

#### Acabado



Producto	Acabado	Referencia	Euro (€)
Inodoro AquaBlade® salida dual	Blanco	T008701	226
	Blanco mate	T0087V1	305
Tanque 4,5/3L alimentación inferior	Blanco	T356801	138
	Blanco mate	T3568V1	193
Tanque 4,5/3L alimentación lateral	Blanco	T262601	138
Asiento y tapa fina con cierre normal	Blanco	T352801	69
Asiento y tapa fina con cierre amortiguado	Blanco	T352701	103
	Blanco mate	T3527V1	144
Asiento y tapa envolvente con cierre amortiguado	Blanco	T352901	103
	Blanco mate	T3529V1	144
<b>Producto recomendado</b>			
Codo recto 90° para desagüe a 21 cm	Neutro	WW965742	24





### Bidé suspendido

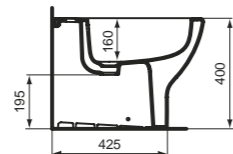
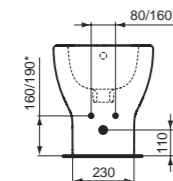
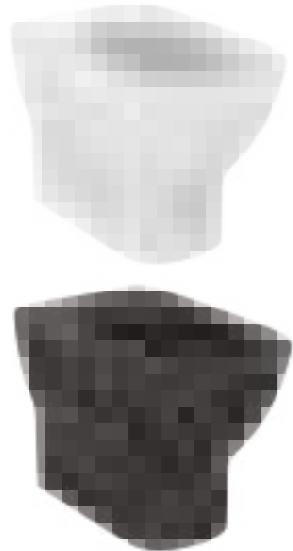
#### Descripción

- En porcelana vitrificada
- Fijación oculta

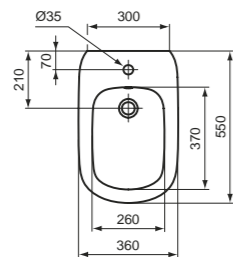
#### Acabado



Producto	Acabado	Referencia	Euro (€)
Bidé suspendido fijación oculta	Blanco	T457001	209
	Blanco mate	T3552V1	292
	Negro mate	T3552V3	292



\*compatible with Tesi Classic



### Bidé a pared

#### Descripción

- En porcelana vitrificada
- Suministrado con fijaciones

#### Acabado



Producto	Acabado	Referencia	Euro (€)
Bidé a pared	Blanco	T456901	189
	Blanco mate	T3540V1	284
	Negro mate	T3540V3	284



Sanitarios

## i.life B

Ofrece simplicidad y líneas puras para dar forma a un ambiente de baño adaptado al día a día.

Un espacio donde la funcionalidad y practicidad encuentran la belleza. Este es el concepto en que se basa i.life, nuestra más reciente colaboración con el estudio Palomba Serafini Associati.

### Inodoros y bidés



Inodoro RimLS+®  
**Suspendido**



Inodoro a pared RimLS+®  
**Tanque alto**



Inodoro abierto RimLS+®  
**Tanque bajo**



Bidé  
**Suspendido**



Bidé  
**A pared**





Sanitarios

# i.life S

Ofrece simplicidad y líneas puras para dar forma a un ambiente de baño adaptado al día a día.

Un espacio donde la funcionalidad y practicidad encuentran la belleza. Este es el concepto en que se basa i.life, nuestra más reciente colaboración con el estudio Palomba Serafini Associati.

## Inodoros y bidés



Inodoro RimLS+®  
**Suspendido**



Inodoro a pared RimLS+®  
**Tanque alto**



Inodoro a pared RimLS+®  
**Tanque bajo**



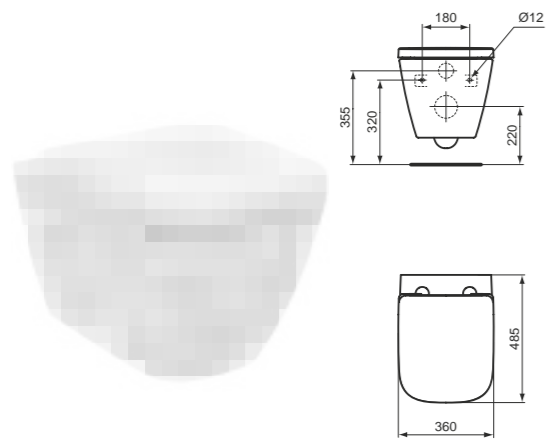
Inodoro abierto RimLS+®  
**Tanque bajo**



Bidé  
**Suspendido**



Bidé  
**A pared**



### Inodoro suspendido RimLS+® corta proyección

#### Descripción

- Descarga RimLS+® para una descarga más higiénica
- En porcelana vitrificada
- Corta proyección para espacios reducidos
- Asiento en urea termoestable (Duroplast) con fácil extracción para su limpieza
- Sistema de fijación oculta superior
- Fijaciones incluidas

#### Acabado



Producto	Acabado	Referencia	Euro (€)
Inodoro suspendido RimLS+® corta proyección fijación oculta	Blanco	T459201	234
Asiento y tapa fina con cierre normal corta proyección	Blanco	T532801	74
Asiento y tapa fina con cierre amortiguado corta proyección	Blanco	T532901	95
Asiento y tapa envolvente con cierre normal corta proyección	Blanco	T473601	74
Asiento y tapa envolvente con cierre amortiguado corta proyección	Blanco	T473701	90

### Inodoro a pared RimLS+® tanque alto corta proyección

#### Descripción

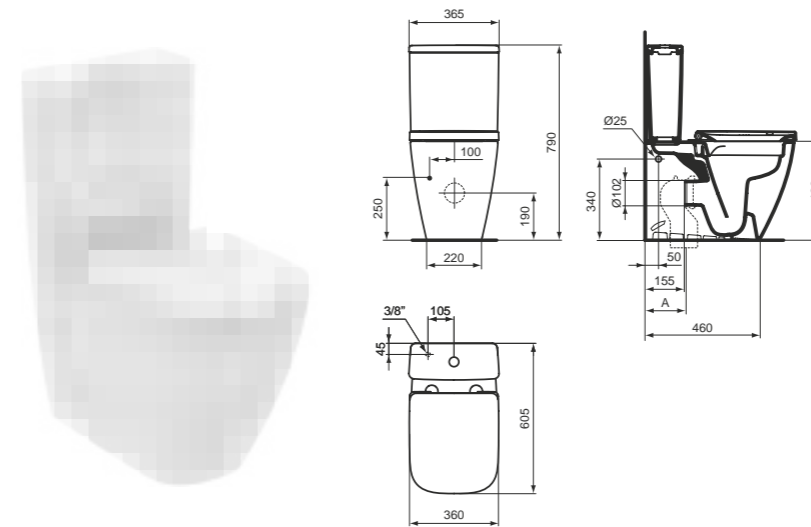
- Descarga RimLS+® para una descarga más higiénica
- En porcelana vitrificada
- Corta proyección para espacios reducidos
- Asiento en urea termoestable (Duroplast) con fácil extracción para su limpieza
- Fijaciones incluidas
- Codo salida vertical no incluido

#### Acabado



Producto	Acabado	Referencia	Euro (€)
Inodoro a pared RimLS+® corta proyección	Blanco	T459401	226
Asiento y tapa fina con cierre normal corta proyección	Blanco	T532801	74
Asiento y tapa fina con cierre amortiguado corta proyección	Blanco	T532901	95
Asiento y tapa envolvente con cierre normal corta proyección	Blanco	T473601	74
Asiento y tapa envolvente con cierre amortiguado corta proyección	Blanco	T473701	90

Producto recomendado	Acabado	Referencia	Euro (€)
Codo 90° para desagüe a 10 cm	Neutro	WW965742	24



### Inodoro a pared RimLS+® tanque bajo corta proyección

#### Descripción

- Descarga RimLS+® para una descarga más higiénica
- En porcelana vitrificada
- Tanque doble descarga disponible en 4,5/3 litros o 4/2 litros
- Corta proyección para espacios reducidos
- Asiento en urea termoestable (Duroplast) con fácil extracción para su limpieza
- Fijaciones incluidas
- Codo salida vertical no incluido

#### Acabado



Producto	Acabado	Referencia	Euro (€)
Inodoro a pared RimLS+® corta proyección	Blanco	T500001	234
Tanque 4,5/3L alimentación inferior	Blanco	T473501	135
Tanque 4,5/3L alimentación lateral	Blanco	T499801	135
Tanque 4/2L alimentación inferior	Blanco	T555701	135
Tanque en esquina 4,5/3L alimentación inferior	Blanco	T520101	165
Asiento y tapa fina con cierre normal corta proyección	Blanco	T532801	74
Asiento y tapa fina con cierre amortiguado corta proyección	Blanco	T532901	95
Asiento y tapa envolvente con cierre normal corta proyección	Blanco	T473601	74
Asiento y tapa envolvente con cierre amortiguado corta proyección	Blanco	T473701	90
PACK Inodoro RimLS+® + tanque A/I + asiento y tapa envolvente amortiguada	Blanco	T481601	459

Producto recomendado	Acabado	Referencia	Euro (€)
Codo 90° con desplazamiento de 6 cm para desagüe a 21 cm	Neutro	T682067	24

### Inodoro abierto RimLS+® tanque bajo corta proyección

#### Descripción

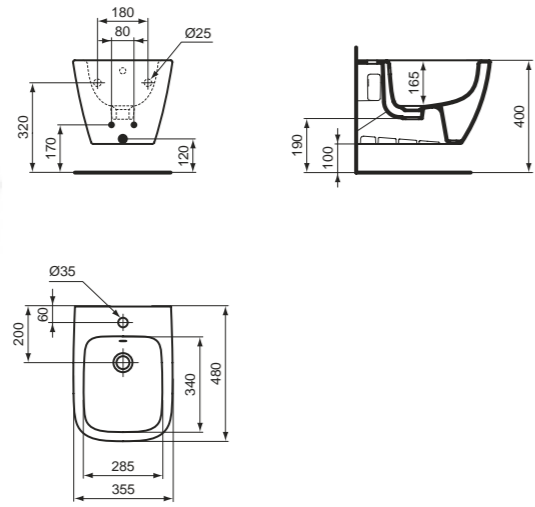
- Descarga RimLS+® para una descarga más higiénica
- En porcelana vitrificada
- Tanque doble descarga disponible en 4,5/3 litros o 4/2 litros
- Corta proyección para espacios reducidos
- Asiento en urea termoestable (Duroplast) con fácil extracción para su limpieza
- Fijaciones incluidas
- Codo salida vertical no incluido

#### Acabado



Producto	Acabado	Referencia	Euro (€)
Inodoro abierto RimLS+® corta proyección	Blanco	T459601	239
Tanque 4,5/3L alimentación inferior	Blanco	T473501	135
Tanque 4,5/3L alimentación lateral	Blanco	T499801	135
Tanque 4/2L alimentación inferior	Blanco	T555701	135
Asiento y tapa fina con cierre normal corta proyección	Blanco	T532801	74
Asiento y tapa fina con cierre amortiguado corta proyección	Blanco	T532901	95
Asiento y tapa envolvente con cierre normal corta proyección	Blanco	T473601	74
Asiento y tapa envolvente con cierre amortiguado corta proyección	Blanco	T473701	90

Producto recomendado	Acabado	Referencia	Euro (€)
Codo 90° con desplazamiento de 6 cm para desagüe a 21 cm	Neutro	T682067	24



**Bidé suspendido corta proyección**

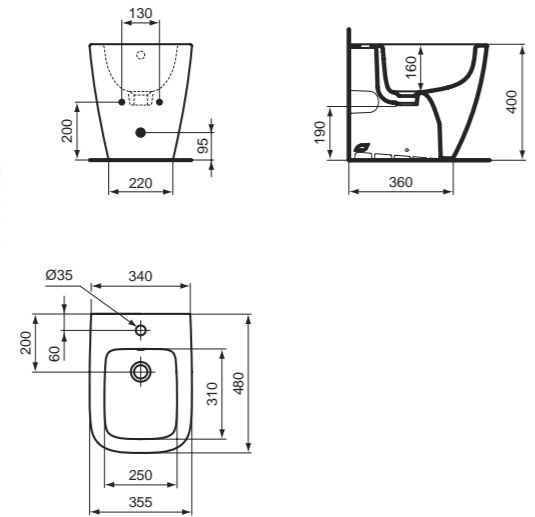
**Descripción**

- En porcelana vitrificada
- Corta proyección para espacios reducidos
- Fijación oculta

**Acabado**



Producto	Acabado	Referencia	Euro (€)
Bidé suspendido fijación oculta corta proyección	Blanco	T459301	185



**Bidé a pared corta proyección**

**Descripción**

- En porcelana vitrificada
- Corta proyección para espacios reducidos
- Fijaciones incluidas

**Acabado**



Producto	Acabado	Referencia	Euro (€)
Bidé a pared corta proyección	Blanco	T459501	178



Sanitarios

# i.life A

Ofrece simplicidad y líneas puras para dar forma a un ambiente de baño adaptado al día a día.

Un espacio donde la funcionalidad y practicidad encuentran la belleza. Este es el concepto en que se basa i.life, nuestra más reciente colaboración con el estudio Palomba Serafini Associati.

## Inodoros y bidés



Inodoro RimLS+®  
**Suspendido**



Inodoro RimLS+®  
**Suspendido**



Inodoro a pared RimLS+®  
**Tanque alto**



Inodoro a pared RimLS+®  
**Tanque bajo**



Inodoro abierto  
**Tanque bajo RimLS+®**



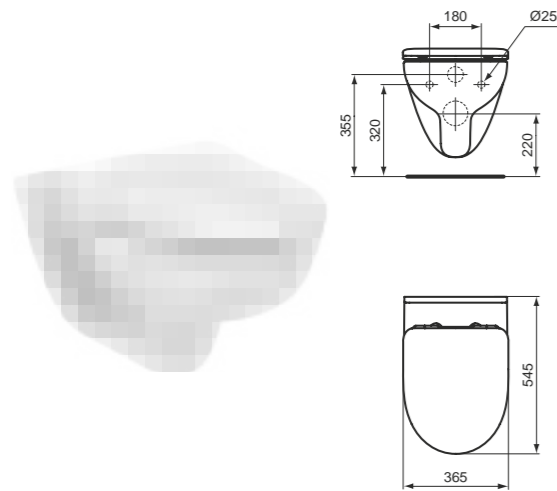
Bidé  
**Suspendido**



Bidé  
**A pared**



Bidé  
**Abierto**



### Inodoro suspendido RimLS+®

#### Descripción

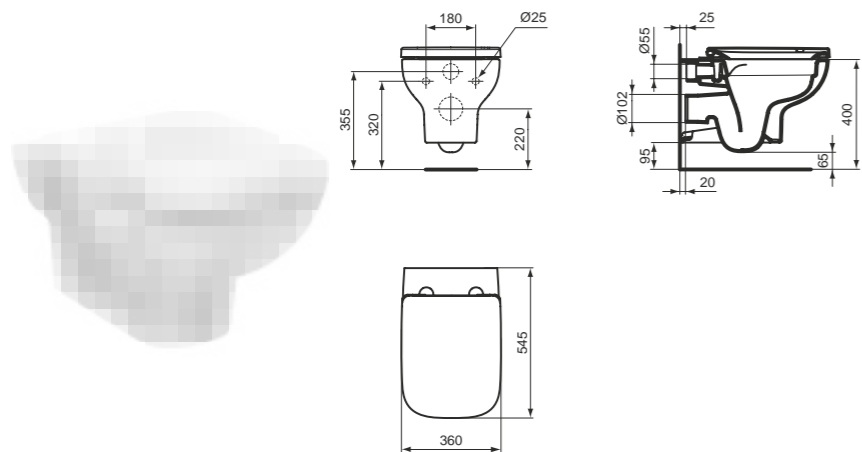
- Descarga RimLS+® para una descarga más higiénica
- En porcelana vitrificada
- Asiento en urea termoestable (Duroplast) con fácil extracción para su limpieza
- Sistema de fijación vista
- Fijaciones incluidas

#### Acabado



01

Producto	Acabado	Referencia	Euro (€)
Inodoro suspendido RimLS+®	Blanco	T471601	158
Asiento y tapa fina con cierre normal	Blanco	T467501	63
Asiento y tapa fina con cierre amortiguado	Blanco	T467601	83
Asiento y tapa envolvente con cierre amortiguado	Blanco	T467701	83



### Inodoro suspendido RimLS+®

#### Descripción

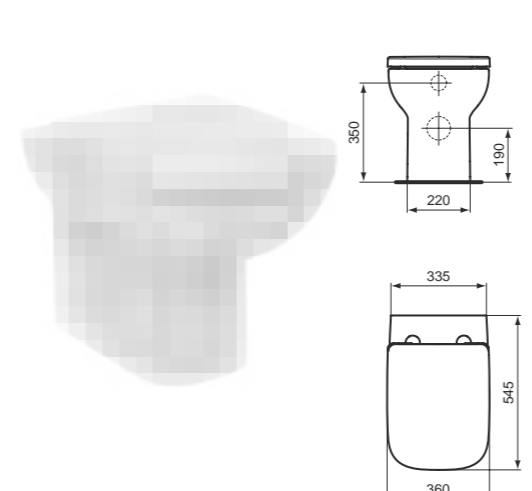
- Descarga RimLS+® para una descarga más higiénica
- En porcelana vitrificada
- Asiento en urea termoestable (Duroplast) con fácil extracción para su limpieza
- Sistema de fijación vista
- Fijaciones incluidas

#### Acabado



01

Producto	Acabado	Referencia	Euro (€)
Inodoro suspendido RimLS+®	Blanco	T471701	183
Asiento y tapa fina con cierre normal	Blanco	T481201	68
Asiento y tapa fina con cierre amortiguado	Blanco	T481301	86
Asiento y tapa envolvente con cierre normal	Blanco	T453001	68
Asiento y tapa envolvente con cierre amortiguado	Blanco	T453101	86
PACK Inodoro RimLS+® + asiento y tapa envolvente con cierre amortiguado	Blanco	T467101	269



### Inodoro a pared RimLS+® tanque alto

#### Descripción

- Descarga RimLS+® para una descarga más higiénica
- En porcelana vitrificada
- Asiento en urea termoestable (Duroplast) con fácil extracción para su limpieza
- Fijaciones incluidas
- Codo salida vertical no incluido

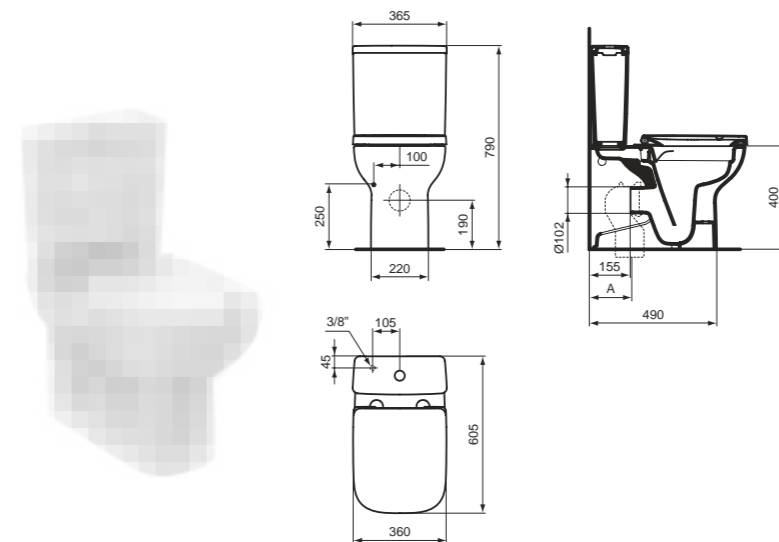
#### Acabado



01

Producto	Acabado	Referencia	Euro (€)
Inodoro a pared RimLS+®	Blanco	T471901	177
Asiento y tapa fina con cierre normal	Blanco	T481201	68
Asiento y tapa fina con cierre amortiguado	Blanco	T481301	86
Asiento y tapa envolvente con cierre normal	Blanco	T453001	68
Asiento y tapa envolvente con cierre amortiguado	Blanco	T453101	86

Producto recomendado	Acabado	Referencia	Euro (€)
Codo recto 90° para desagüe a 10 cm	Neutro	WW965742	24



### Inodoro a pared RimLS+® tanque bajo corta proyección

#### Descripción

- Descarga RimLS+® para una descarga más higiénica
- En porcelana vitrificada
- Asiento en urea termoestable (Duroplast) con fácil extracción para su limpieza
- Sistema de fijación vista
- Fijaciones incluidas
- Codo salida vertical no incluido

#### Acabado

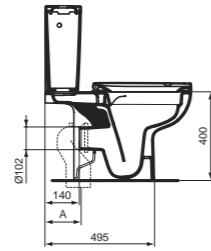
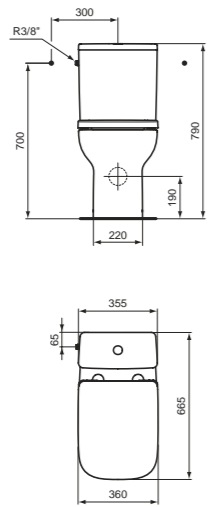


01

Producto	Acabado	Referencia	Euro (€)
Inodoro a pared RimLS+® salida dual	Blanco	T481401	170
Tanque 4,5/3L compacto alimentación inferior	Blanco	T473501	135
Tanque 4,5/3L compacto alimentación lateral	Blanco	T499801	135
Tanque 4/2L alimentación inferior	Blanco	T555701	135
Tanque en esquina 4,5/3L alimentación inferior	Blanco	T520101	165
Asiento y tapa fina con cierre normal corta proyección	Blanco	T532801	74
Asiento y tapa fina con cierre amortiguado corta proyección	Blanco	T532901	95
Asiento y tapa envolvente con cierre normal corta proyección	Blanco	T473601	74
Asiento y tapa envolvente con cierre amortiguado corta proyección	Blanco	T473701	90
PACK Inodoro RimLS+® + tanque A/I + asiento y tapa envolvente con cierre amortiguado	Blanco	T481501	390

Producto recomendado	Acabado	Referencia	Euro (€)
Codo 90° con desplazamiento de 6 cm para desagüe a 21 cm	Neutro	T682067	24





### Inodoro abierto RimLS+® tanque bajo

#### Descripción

- Descarga RimLS+® para una descarga más higiénica
- En porcelana vitrificada
- Tanque doble descarga de 4,5/3 litros
- Asiento en urea termoestable (Duroplast) con fácil extracción para su limpieza
- Fijaciones incluidas
- Codo salida vertical no incluido

#### Acabado



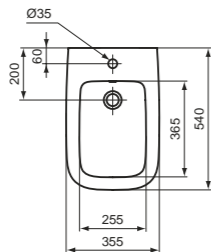
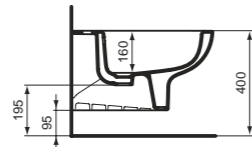
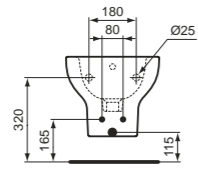
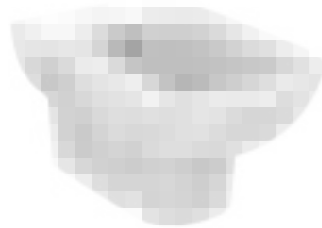
Producto	Acabado	Referencia	Euro (€)
Inodoro abierto RimLS+® salida dual	Blanco	T472101	179
Tanque 4,5/3L alimentación inferior	Blanco	T472301	135
Tanque 4,5/3L alimentación lateral	Blanco	T524701	135
Tanque 4/2L alimentación inferior	Blanco	T555701	135
Asiento y tapa fina con cierre normal	Blanco	T481201	68
Asiento y tapa fina con cierre amortiguado	Blanco	T481301	86
Asiento y tapa envolvente con cierre normal	Blanco	T453001	68
Asiento y tapa envolvente con cierre amortiguado	Blanco	T453101	86
<b>Producto recomendado</b>			
Codo 90° con desplazamiento de 6 cm para desagüe a 21 cm	Neutro	T682067	24

### Bidé suspendido

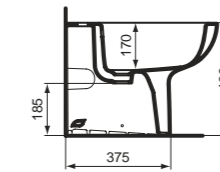
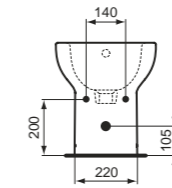
#### Descripción

- En porcelana vitrificada
- Fijación vista

#### Acabado



Producto	Acabado	Referencia	Euro (€)
Bidé suspendido	Blanco	T471801	153



### Bidé a pared

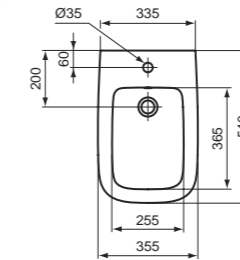
#### Descripción

- En porcelana vitrificada
- Fijaciones incluidas

#### Acabado



Producto	Acabado	Referencia	Euro (€)
Bidé a pared	Blanco	T472001	147

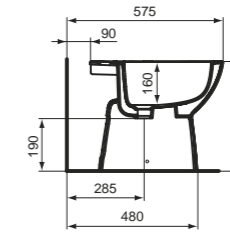
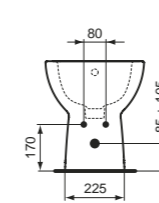


### Bidé abierto

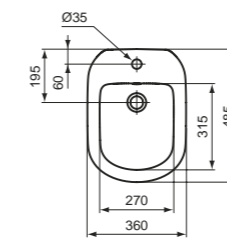
#### Descripción

- En porcelana vitrificada
- Fijaciones incluidas

#### Acabado



Producto	Acabado	Referencia	Euro (€)
Bidé abierto	Blanco	T467401	116





Sanitarios

# Eurovit

Equilibrio perfecto como resultado de la combinación de formas redondas y rectangulares.

## Inodoros y bidés



Inodoro  
**Suspendido**



Inodoro a pared  
**Tanque alto**



Inodoro a pared  
**Tanque bajo**



Inodoro abierto  
**Tanque bajo**



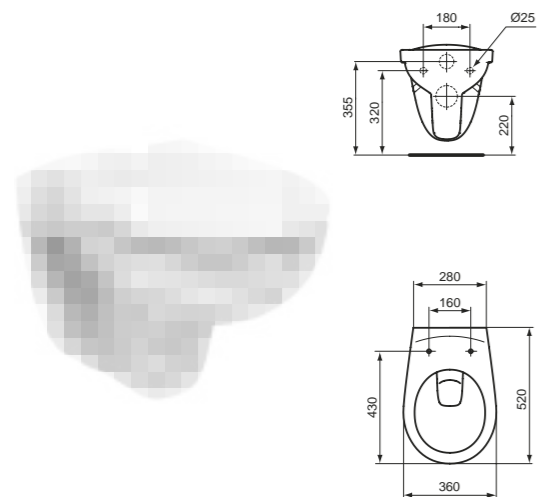
Bidé  
**Suspendido**



Bidé  
**A pared**



Bidé  
**Abierto**

**Inodoro suspendido****Descripción**

- En porcelana vitrificada
- Asiento en urea termoestable (Duroplast) con fácil extracción para su limpieza
- Sistema de fijación vista
- Fijaciones incluidas

**Acabado**

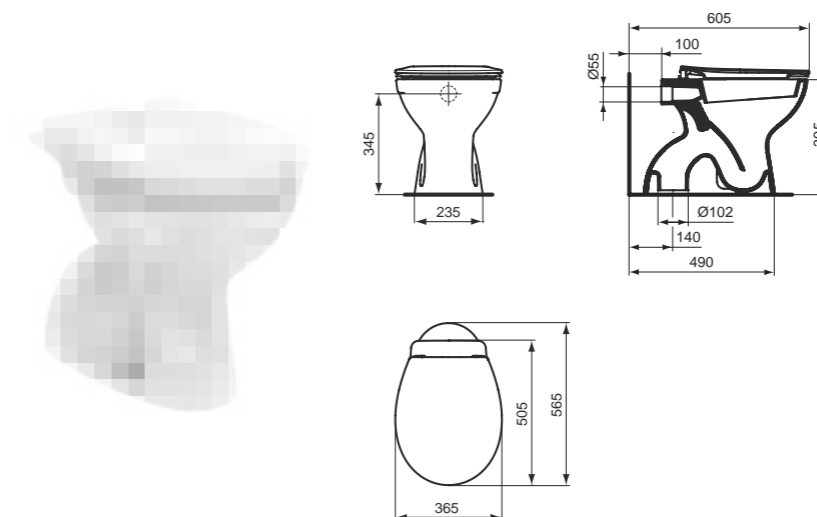
Producto	Acabado	Referencia	Euro (€)
Inodoro suspendido	Blanco	<b>W740601</b>	<b>137</b>
Asiento y tapa fina con cierre normal	Blanco	<b>E131701</b>	<b>47</b>
Asiento y tapa fina con cierre amortiguado	Blanco	<b>E131801</b>	<b>59</b>

**Inodoro suspendido sin brida (Rimless)****Descripción**

- Descarga rimless
- En porcelana vitrificada
- Asiento en urea termoestable (Duroplast) con fácil extracción para su limpieza
- Sistema de fijación vista
- Fijaciones incluidas

**Acabado**

Producto	Acabado	Referencia	Euro (€)
Inodoro suspendido sin brida	Blanco	<b>K881001</b>	<b>158</b>
Asiento y tapa fina con cierre normal	Blanco	<b>E131701</b>	<b>47</b>
Asiento y tapa fina con cierre amortiguado	Blanco	<b>E131801</b>	<b>59</b>

**Inodoro abierto tanque alto****Descripción**

- En porcelana vitrificada
- Asiento en urea termoestable (Duroplast) con fácil extracción para su limpieza
- Sistema de fijación vista
- Fijaciones incluidas

**Acabado**

Producto	Acabado	Referencia	Euro (€)
Inodoro salida vertical	Blanco	<b>W333201</b>	<b>107</b>
Inodoro salida horizontal	Blanco	<b>W333101</b>	<b>107</b>
Asiento y tapa fina con cierre normal	Blanco	<b>E131701</b>	<b>47</b>
Asiento y tapa fina con cierre amortiguado	Blanco	<b>E131801</b>	<b>59</b>

**Inodoro Eurovit a pared tanque bajo****Descripción**

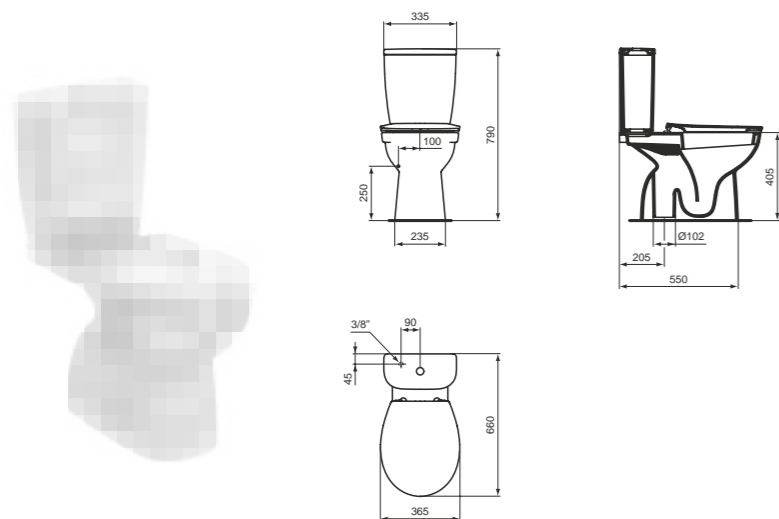
- En porcelana vitrificada
- Asiento en urea termoestable (Duroplast) con fácil extracción para su limpieza
- Fijaciones incluidas
- Tanque 4,5/3 litros

**Acabado**

Producto	Acabado	Referencia	Euro (€)
<b>PACK</b> Inodoro salida dual + tanque alimentación inferior + asiento normal + codo	Blanco	<b>T443501</b>	<b>313</b>
<b>PACK</b> Inodoro salida dual + tanque alimentación inferior + asiento amortiguado + codo	Blanco	<b>T443601</b>	<b>339</b>
Asiento y tapa fina con cierre normal	Blanco	<b>T443901</b>	<b>48</b>
Asiento y tapa fina con cierre amortiguado	Blanco	<b>T444001</b>	<b>74</b>

**Producto recomendado**

Codo 90° con desplazamiento para desagüe a 21 cm	Neutro	<b>T002667</b>	<b>24</b>
--	--------	----------------	-----------



**Inodoro Eurovit+ abierto tanque bajo**

**Descripción**

- En porcelana vitrificada
- Asiento en urea termoestable (Duroplast) con fácil extracción para su limpieza
- Fijaciones incluidas

**Acabado**



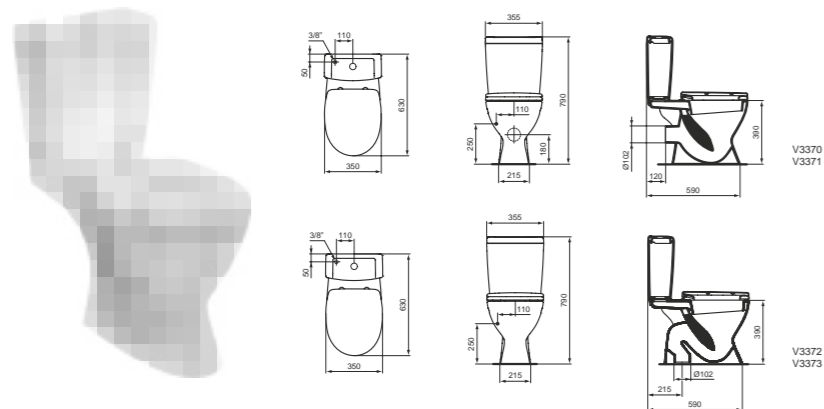
Producto	Acabado	Referencia	Euro (€)
PACK Eurovit+ Salida Vertical, alimentación Lateral 4,5/3L cierre normal	Blanco	W327401	239
PACK Eurovit+ Salida Vertical, alimentación Inferior 4,5/3L cierre normal	Blanco	W327501	239
PACK Eurovit+ Salida Vertical, alimentación Lateral 4,5/3L cierre amortiguado	Blanco	W327601	252
PACK Eurovit+ Salida Vertical, alimentación Inferior 4,5/3L cierre amortiguado	Blanco	W327701	252
Inodoro abierto salida vertical	Blanco	T355301	88
Inodoro abierto salida horizontal	Blanco	W327801	88
Tanque Eurovit 4,5/3L alimentación lateral	Blanco	W327901	105
Tanque Eurovit 4,5/3L alimentación inferior	Blanco	W328001	105
Asiento y tapa fina con cierre normal	Blanco	E131701	47
Asiento y tapa fina con cierre amortiguado	Blanco	E131801	59

**Inodoro Eurovit abierto tanque bajo**

**Descripción**

- En porcelana vitrificada
- Asiento en urea termoestable (Duroplast) con fácil extracción para su limpieza
- Fijaciones incluidas

**Acabado**



Producto	Acabado	Referencia	Euro (€)
PACK Inodoro Salida Vertical + tanque alimentación Inferior + tapa cierre normal	Blanco	V337201	198
PACK Inodoro Salida Vertical + tanque alimentación Lateral + tapa cierre normal	Blanco	V002001	198
PACK Inodoro Salida Horizontal + tanque alimentación Inferior + tapa cierre normal	Blanco	V337001	198
PACK Inodoro Salida Horizontal + tanque alimentación Lateral + tapa cierre normal	Blanco	V002101	198



**Bidé suspendido**

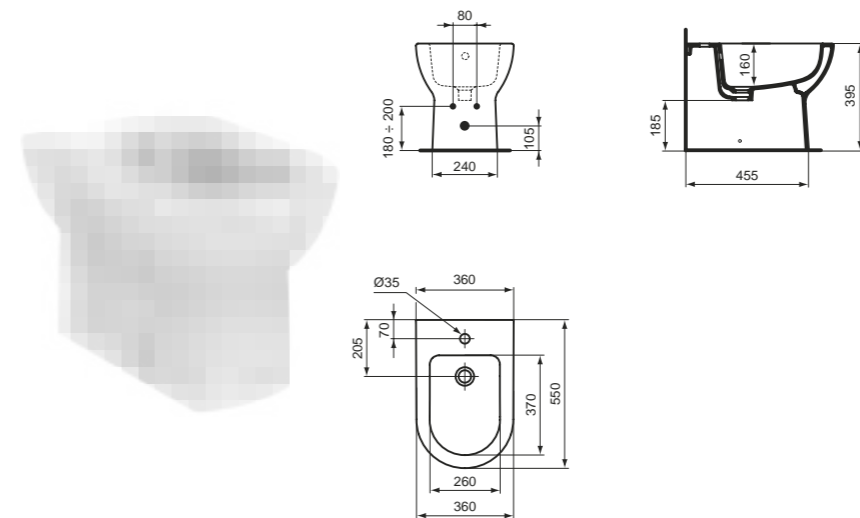
**Descripción**

- En porcelana vitrificada
- Fijación vista

**Acabado**



Producto	Acabado	Referencia	Euro (€)
Bidé suspendido	Blanco	V493101	149



**Bidé a pared**

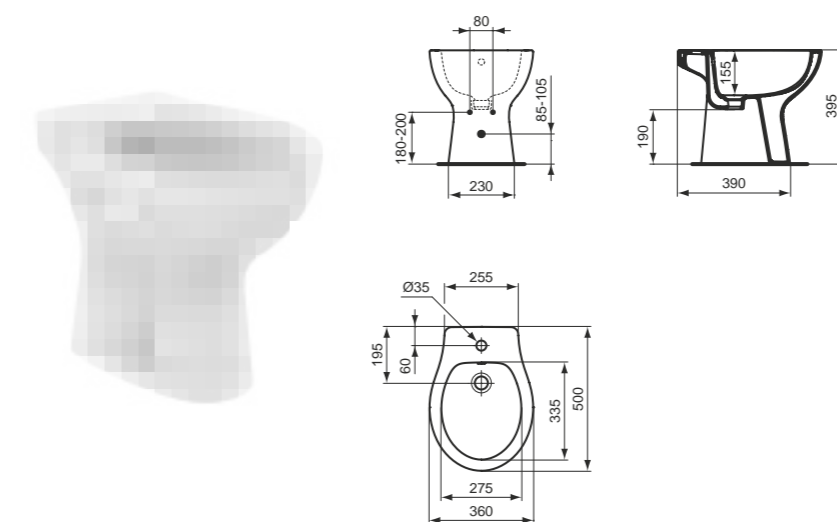
**Descripción**

- En porcelana vitrificada
- Fijaciones incluidas

**Acabado**



Producto	Acabado	Referencia	Euro (€)
Bidé a pared	Blanco	T444201	138



**Bidé abierto**

**Descripción**

- En porcelana vitrificada
- Fijaciones incluidas

**Acabado**



Producto	Acabado	Referencia	Euro (€)
Bidé abierto	Blanco	W330701	103

# Sistemas de instalación

Hay diseño más allá de lo que la vista alcanza. Lo que pasa detrás de la pared es tan importante como lo que de ve a simple vista.

- 298 Placas pulsadoras
- 316 Bastidores
- 323 Bastidores ligeros
- 325 Cisternas empotradas



## Lo que ves

Cualquiera que sea su idea de cuarto de baño los detalles son los que marcan la diferencia. Por eso, nuestra gama de placas pulsadoras ofrece una selección de formas, colores, funciones y materiales para satisfacer cualquier necesidad de diseño. Puede elegir entre accionamiento mecánico, neumático y electrónico o incluso "contactless" para un nuevo nivel de higiene y comodidad en un abrir y cerrar de ojos. Para entornos de baños públicos, también ofrecemos modelos antivandálicos.



## Y lo que no se ve



Inodoro suspendido Strada II con Aquablade  
Estructura ProSys™ 80 M



Bide Strada II.  
Estructura para bidé ProSys™



Urinario Sphero™ Maxi  
Estructura para urinario ProSys™



Lavabo: Strada II 100 cm.  
Estructura para lavabo

Nuestra gama de sistemas de instalación de alta calidad proporciona una completa tranquilidad detrás de la pared. Las características avanzadas de nuestros soportes de pared EasyFix®, los frenos incorporados y el codo de salida ajustable hacen que nuestros bastidores sean extremadamente fáciles de instalar. Han sido probados exhaustivamente para garantizar la seguridad, el funcionamiento silencioso, la fiabilidad y durabilidad. Además el mantenimiento se realiza de manera sencilla, sin herramientas.



## Una historia de experiencia.

Hemos vendido más de 5 millones de cisternas en 10 países diferentes en los últimos 50 años, es un testimonio de la alta calidad de nuestros productos que ofrecen tranquilidad a nuestros clientes. Es esta experiencia, especialmente en la fabricación de componentes técnicos, como los mecanismos de descarga, lo que aportamos a nuestras soluciones de instalación.

## Diseñado con calidad y fiabilidad

Todos nuestros productos se someten a pruebas de laboratorio durante su desarrollo, pruebas de tensión, resistencia, ruido y pruebas hidráulicas. Seguimos estrictos procesos de certificación, incluyendo NF y WRAS, para que nuestros clientes sean conscientes de que nuestra calidad cumple con los más altos estándares.

### Seguridad contra incendios

El material de todos los componentes utilizados por Ideal Standard para producir nuestras cisternas tiene clase de resistencia al fuego EI 120 conforme a la norma EN13502-2:2016.

### Control de ruido

Todas nuestras cisternas tienen la clase 1 de la NF a nivel de ruido, cumpliendo los requisitos de la norma EN14124.

### Reglamento Europeo de Productos de Construcción

De acuerdo con el Reglamento de Productos de construcción CPR305/2013, todas las cisternas vendidas por Ideal Standard tienen la marca CE y se producen y prueban de acuerdo con la norma de producto armonizada EN14055.

### Certificación NF

Nuestros productos son rigurosamente probados para conseguir la certificación NF. Se trata de una referencia de calidad y seguridad ampliamente reconocida en Europa.

### WRAS

Los productos de Ideal Standard se prueban de acuerdo con los requisitos de WRAS para el diseño, instalación, funcionamiento y mantenimiento de sistemas de tuberías, accesorios de agua y aparatos que utilizan agua, para evitar el mal uso, el desperdicio y la contaminación del agua potable.

### Pruebas de carga

Nuestros sistemas de instalación para inodoros y bidés han sido testados hasta 400 kg, nuestras bastidores de urinarios hasta 100 kg, y nuestros bastidores de lavabos hasta 150 kg, de acuerdo a las normativas europeas correspondientes.

Partes móviles (mecanismos, placas) y tanques garantizados por 2 años, bastidores 10 años. Además aseguramos que las piezas de repuesto estarán disponibles por un mínimo de 25 años después de la compra.

## SmartForce crea su propia energía



Esta tecnología aprovecha la fuerza del agua en movimiento y genera suficiente energía para accionar una placa de descarga sin necesidad de tocarla. No requiere una conexión a la red eléctrica o reemplazo de baterías. El sistema está disponible con nuestras placas de descarga Symfo™ y Altes™, que solo requieren la aproximación

de la mano para activar la descarga. La tecnología monitoriza los niveles de energía almacenada y descarga la cisterna automáticamente cuando se requiere para recargar el tanque. El sistema SmartForce viene como kit de conversión de actuación separados y es compatible con las cisternas ProSys™ 120 y ProSys™ 80.



Los test muestran el siguiente rendimiento

Descargas por día	Cargas requeridas (En dos años)
0	5
5	4
10	3
15	2
20	1
25	0



## SmartValve ahorra agua



Presente en todas las cisternas ProSys™, esta innovadora válvula de entrada de agua solo permite el llenado de la cisterna después de que la descarga se haya completado, evitando cualquier desperdicio de agua durante la descarga. Está demostrado que esta funcionalidad patentada ahorra hasta 63 litros a la semana, lo que corresponde a una reducción del 12%\* en las facturas de agua de los usuarios. No solo promueve la conservación del agua, sino que también SmartValve es un producto versátil de dimensiones reducidas, un sistema de cierre por contrapresión, de llenado rápido y eficaz a cualquier presión de la red. Además, es silenciosa y certificada como clase acústica 1 según la norma NF.

\*Al comparar el uso promedio en una vivienda unifamiliar de 4 personas.

**'Ahorra hasta 63 litros a la semana, que corresponde a una reducción del 12% de los costes.'**



# Sistemas empotrados

## Tipos de instalación

### Cisternas empotradas

Este sistema de instalación en pared se recomienda cuando se instala la cisterna en una pared de obra, que estará revestida de ladrillo o en una pared ligera con un inodoro a suelo.

### Bastidores ligeros

Este sistema de instalación en pared se recomienda cuando se instala la cisterna en una pared sólida que estará revestida de ladrillo con un inodoro suspendido.

### Bastidores

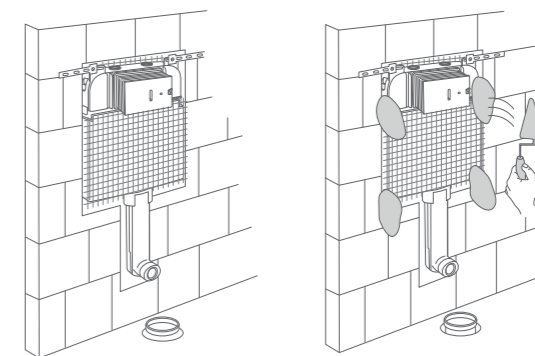
Este sistema de instalación se puede utilizar tanto en aplicaciones de pared ligera como en paredes sólidas. La principal ventaja del sistema es la facilidad y la rapidez para realizar una instalación segura de una cisterna con un inodoro suspendido.

### Bastidores autoportantes

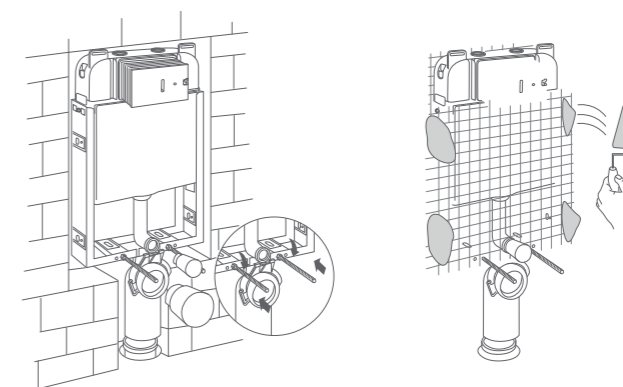
Nuestras estructuras autoportantes se utilizan en aplicaciones de paneles ligeros con un inodoro suspendido. La principal ventaja del sistema es la facilidad y rapidez de instalar, de forma segura, una cisterna oculta con un inodoro suspendido; independientemente del tipo de pared.



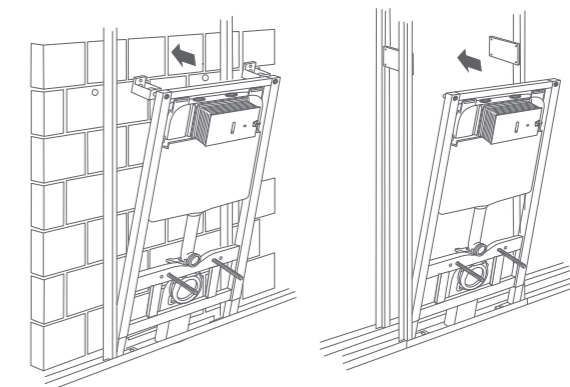
Cisternas empotradas



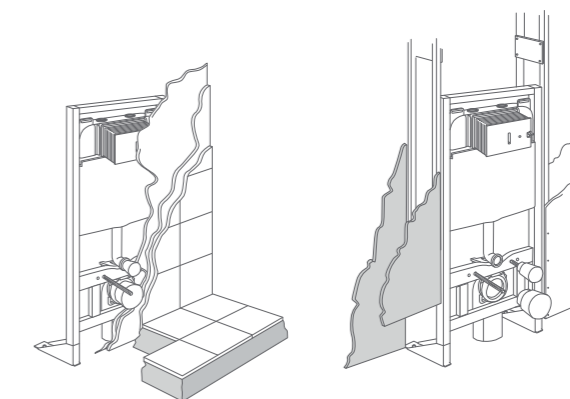
Bastidores ligeros

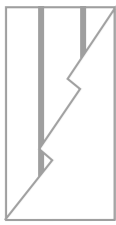


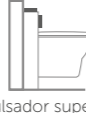



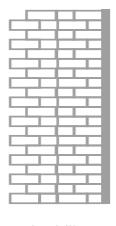
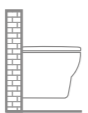
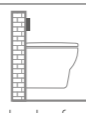
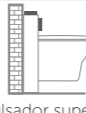
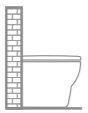
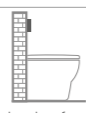
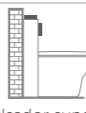


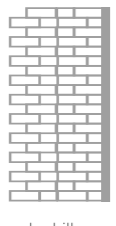

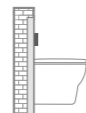

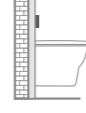
Bastidores



Autoportantes



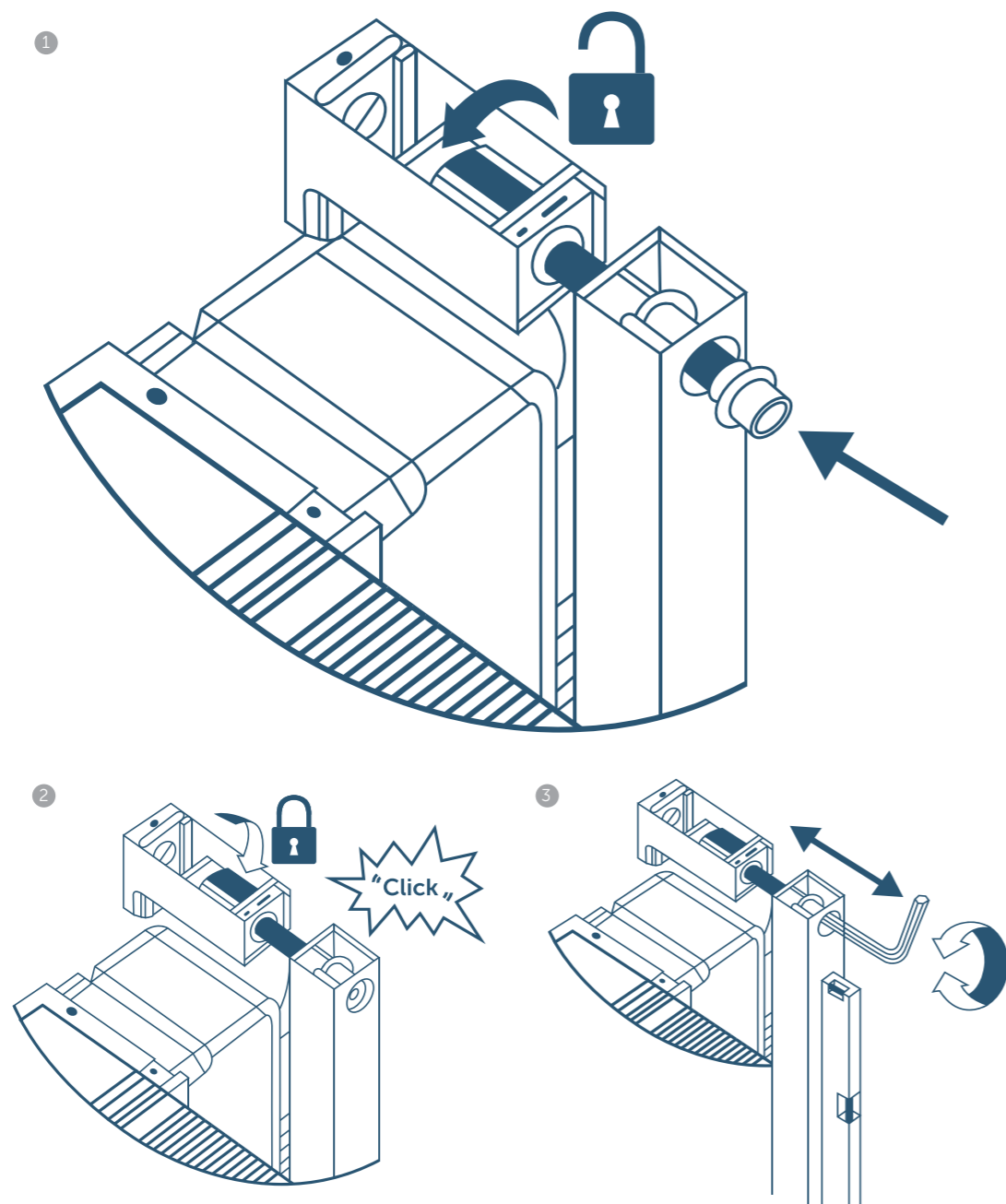
Tipo de instalación			Bastidores compatibles		
Tipología de pared	Tipología de inodoro	*Posición del pulsador	ProSys™ 120	ProSys™ 80	ProSys™ 150
 Placa de yeso	 Inodoro suspendido	 Pulsador frontal	R009467 Pag. 316	R014367 Pag. 319	R009067 Pag. 320
		 Pulsador superior			R009067 Pag. 320
	 Inodoro a suelo	 Pulsador frontal	R015667 Pag. 325	R014767 Pag. 326	R014167 Pag. 327
		 Pulsador superior			R014167 Pag. 327
 Ladrillo	 Inodoro suspendido	 Pulsador frontal	R009767 Pag. 323	R014667 Pag. 324	R009067 Pag. 320
		 Pulsador superior			R009067 Pag. 320
	 Inodoro a suelo	 Pulsador frontal	R015667 Pag. 325	R014767 Pag. 326	R014167 Pag. 327
		 Pulsador superior			R014167 Pag. 327

Instalación especial			Bastidores		
Tipología de pared	Tipología de inodoro	Posición de la placa	ProSys™ Neox blanco	ProSys™ Neox negro	ProSys™ Comfort negro
 Ladrillo	 Inodoro suspendido estructura empotrada	 Pulsador frontal			R0145A6 Pag. 3112
	 Inodoro suspendido estructura externa	 Pulsador frontal	R0144AC Pag. 313	R0144A6 Pag. 313	

\*Pulsador superior: la placa puede ser instalada en el frontal del muro o en la parte superior del mismo.



# Diseñado para una fácil instalación y un mantenimiento sencillo



1. Inserte la llave de rosca en el orificio de la estructura, y gire la barra hasta la marca "desbloqueado". Enrosque en la barra
2. Empuje la barra en la estructura hasta que haga clic y se encaje en su posición, ponga el soporte en la profundidad correcta dándole la mayor estabilidad posible para anclarlo a la pared. La barra del soporte se puede bloquear en la posición "cerrado".
3. El soporte se puede fijar a la pared usando el kit de fijación junto con una llave hexagonal para un buen ajuste, asegurando que la estructura está perfectamente nivelada.

ProSys™ EasyFix™ Fijaciones de pared



**Mantenimiento sin herramientas**  
Acceso a la cisterna fácil y rápido.

**Estructura resistente a la corrosión**  
Para una completa tranquilidad detrás de la pared.



**Testado hasta 400 kg para estructuras de inodoro y bidé**  
Las estructuras de los lavabos soportan hasta 150 kg, y estructuras de urinarios hasta 100 kg.

**Codo de desagüe ajustable**  
Permite un ajuste flexible y profundo para adaptarse convenientemente a todas las tuberías.

**Ajuste en altura de 0-200mm**  
Los frenos en los pies permiten que el ajuste de la altura se realice por una sola persona.



**Instalación rápida y fácil**  
Los soportes EasyFix™ permiten una fijación rápida a la pared y una nivelación perfecta a la estructura en 3 sencillos pasos.



**Válvula Smartvalve de ahorro de agua**  
Todas las cisternas de ProSys™ están equipadas con una válvula especial de entrada de llenado retardado que puede ahorrar hasta 9 litros de agua por día. El agua solo comienza a llenar la cisterna después de que la válvula de descarga se cierre.

**Caja de servicio totalmente adaptable**  
La profundidad es ajustable de 20 a 90 mm, que permite que la caja de servicio cubra todos los espesores de pared. La caja está hecha de polipropileno, que es suave y fácil de cortar.



**Ajuste del volumen de doble descarga**  
Cambio manual de la válvula de salida, sin necesidad de cambiar la válvula de entrada.



# Placas de descarga

## Compatibilidad con las cisternas y kits de conversión



	MODELO	INSTALACIÓN ProSys™ 120 M	INSTALACIÓN ProSys™ 120 P	INSTALACIÓN ProSys™ 80 M	INSTALACIÓN ProSys™ 150 M Accionamiento frontal	INSTALACIÓN ProSys™ 150 M Accionamiento superior
Mecánica	Oleas™ M1	•	N/C	•	•	+ R017667
	Oleas™ M2	•	N/C	•	•	+ R017667
	Oleas™ M3	•	N/C	•	•	+ R017667
	Oleas™ M4	•	N/C	•	•	+ R017667
	Solea™ M1	•	N/C	•	•	•
	Solea™ M2	•	N/C	•	•	•
	Septa Pro™ M1	•	N/C	•	•	•
	Septa Pro™ M2	•	N/C	•	•	•
Neumática	Oleas™ P1	+ R009867	•	+ R014967	+ R009267	+ R009267
	Oleas™ P2	+ R009867	•	+ R014967	+ R009267	+ R009267
	Oleas™ P3	+ R009867	•	+ R014967	+ R009267	+ R009267
	Solea™ P1	+ R009867	•	+ R014967	+ R009267	+ R009267
	Solea™ P2	+ R009867	•	+ R014967	+ R009267	+ R009267
	Septa Pro™ P1	+ R009867	•	+ R014967	+ R009267	+ R009267
	Septa Pro™ P2	+ R009867	•	+ R014967	+ R009267	+ R009267
	Septa Pro™ P3	+ R009867	•	+ R014967	+ R009267	+ R009267
	Septa Pro™ P4	+ R009867	•	+ R014967	+ R009267	+ R009267
	Septa Pro™ Floor	+ R009867	•	+ R014967	+ R009267	+ R009267
	Septa™ XS P1	+ R009867	•	+ R014967	+ R009267	+ R009267
	Septa™ XS P2	+ R009867	•	+ R014967	+ R009267	+ R009267
Electrónica	Septa Pro™ E1	R015767	+ R009967	R019167	N/C	N/C
	Septa Pro™ E2	R015767	+ R009967	R019167	N/C	N/C
	Symfo™ NT1	+ R015867 / R015767 <sup>1</sup>	+ R015867	+ R015067 / R019167 <sup>1</sup>	N/C	N/C
	Altes™ NT1	+ R015867 / R015767 <sup>1</sup>	+ R015867	+ R015067 / R019167 <sup>1</sup>	N/C	N/C

M: Accionamiento mecánico  
P: Accionamiento neumático  
M F: Accionamiento frontal mecánico  
M T: Accionamiento superior mecánico  
N/C: No compatible  
N/A: No compatible

# Placas de descarga

## Espesor mínimo de la pared (mm)



	MODELO	INSTALACIÓN ProSys™ 120 M	INSTALACIÓN ProSys™ 120 P	INSTALACIÓN ProSys™ 80 M	INSTALACIÓN ProSys™ 150 M Accionamiento frontal	INSTALACIÓN ProSys™ 150 M Accionamiento superior
Mecánica	Oleas™ M1	15	15	0	0	0
	Oleas™ M2	15	15	0	0	0
	Oleas™ M3	15	15	0	0	0
	Oleas™ M4	15	15	0	0	0
	Solea™ M1	10	10	0	0	0
	Solea™ M2	10	10	0	0	0
	Septa Pro™ M1	10	10	0	0	0
	Septa Pro™ M2	10	10	0	0	0
Neumática	Oleas™ P1	40	40	25	0	25
	Oleas™ P2	40	40	25	0	25
	Oleas™ P3	40	40	25	0	25
	Solea™ P1	20	20	25	0	20
	Solea™ P2	25	25	25	0	20
	Septa Pro™ P1	10	10	0	0	0
	Septa Pro™ P2*	N/A	N/A	N/A	N/A	N/A
	Septa Pro™ P3*	N/A	N/A	N/A	N/A	N/A
	Septa Pro™ P4*	N/A	N/A	N/A	N/A	N/A
	Septa™ Floor	N/A	N/A	N/A	N/A	N/A
	Septa™ XS P1*	N/A	N/A	N/A	N/A	N/A
Septa™ XS P2*	N/A	N/A	N/A	N/A	N/A	
Electrónica	Septa Pro™ E1	10	10	10	N/C	N/C
	Septa Pro™ E2	10	10	10	N/C	N/C
	Symfo™ NT1	10	10	0	N/C	N/C
	Altes™ NT1	10	10	0	N/C	N/C

M: Accionamiento mecánico  
 P: Accionamiento neumático  
 M F: Accionamiento frontal mecánico  
 M T: Accionamiento superior mecánico  
 N/C: No compatible  
 N/A: No compatible

\*No se requiere un grosor mínimo de la pared ya que no se instala una placa de descarga delante de la cisterna. Se requiere una placa de inspección para acceder la cisterna.



Sistemas de instalación

# Placas pulsadoras

Nuestra gama de placas pulsadoras ofrece una selección de formas, colores, funciones y materiales para satisfacer cualquier necesidad de diseño. Puede elegir entre accionamiento mecánico, neumático y electrónico o incluso "contactless" para un nuevo nivel de higiene y comodidad en un abrir y cerrar de ojos. Para entornos de baños públicos, también ofrecemos modelos antivandálicos.

## Placas pulsadoras



Oleas



Solea

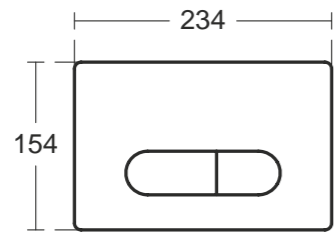


Septa Pro



Septa XS

# Placas



## Oleas M1

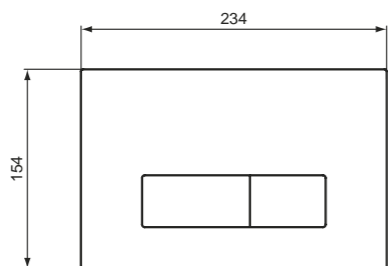
### Descripción

- Diseño pulsadores redondeado
- Placa en ABS
- Doble descarga
- Activación mecánica
- Fuerza pulsador reducida < 20N
- Smartflush: sistema autónomo recargable dentro de la cisterna que dispensa detergente líquido con cada descarga

### Acabado



Producto	Acabado	Referencia	Euro (€)
Placa de descarga Oleas M1	Blanco	R0115AC	48
	Cromo	R0115AA	59
	Cromo mate	R0115JG	59
	Negro mate	R0115A6	59
Placa de descarga Oleas M1 con Smartflush	Blanco	R0117AC	58
	Cromo	R0117AA	69
	Cromo mate	R0117JC	69
<b>Producto recomendado</b>			
Sistema Smartflush Prosys	Neutro	R018667	59



## Oleas M2

### Descripción

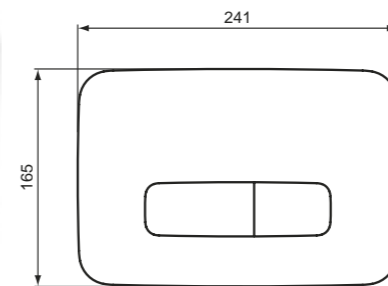
- Diseño pulsadores cuadrado
- Placa en ABS
- Doble descarga
- Activación mecánica
- Fuerza pulsador reducida < 20N
- Smartflush: sistema autónomo recargable dentro de la cisterna que dispensa detergente líquido con cada descarga

### Acabado



Producto	Acabado	Referencia	Euro (€)
Placa de descarga Oleas M2	Blanco	R0121AC	48
	Cromo	R0121AA	57
	Cromo mate	R0121JG	57
	Negro mate	R0121A6	56
Placa de descarga Oleas M2 con Smartflush	Blanco	R0122AC	58
	Cromo	R0122AA	69
	Cromo mate	R0122JC	69
<b>Producto recomendado</b>			
Sistema Smartflush Prosys	Neutro	R018667	59

# Placas



## Oleas M3

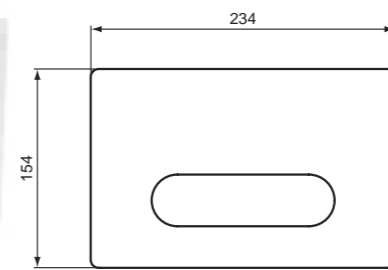
### Descripción

- Diseño pulsadores con bordes redondeados
- Placa en ABS
- Doble descarga
- Activación mecánica
- Fuerza pulsador reducida < 20N
- Incluido en el producto
- Placa pulsadora
- Soporte placa
- Tornillos sujeción y actuación

### Acabado



Producto	Acabado	Referencia	Euro (€)
Placa de descarga Oleas M3	Blanco	R0123AC	48
	Blanco mate	R0459AW	59
	Cromo	R0123AA	59
	Cromo mate	R0123JG	59
	Negro mate	R0123A6	59
	Gris magnético	R0459A5	139
	Acero satinado	R0459GN	139
	Oro satinado	R0459A2	139



## Oleas M4

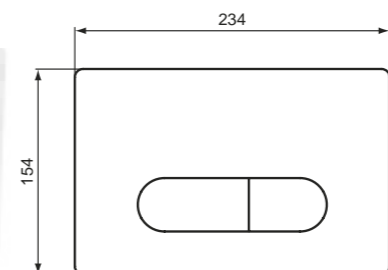
### Descripción

- Diseño con bordes redondeados
- Placa en ABS
- Descarga simple
- Activación mecánica
- Fuerza pulsador reducida < 20N
- Incluido en el producto
- Placa pulsadora
- Soporte placa
- Tornillos sujeción y actuación

### Acabado



Producto	Acabado	Referencia	Euro (€)
Placa de descarga Oleas M4	Blanco	R0126AC	48
	Cromo	R0126AA	59
	Cromo mate	R0126JG	59



## Oleas P1

### Descripción

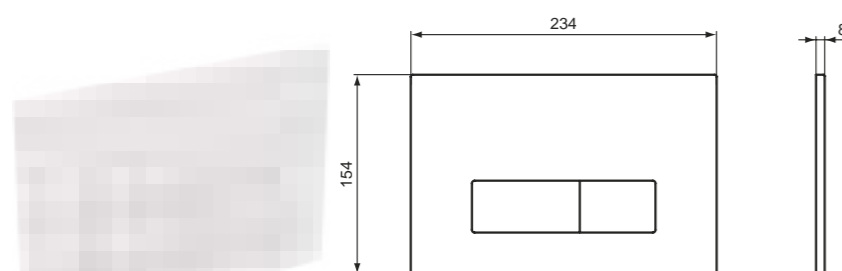
- Diseño redondeado
- Placa en ABS
- Doble descarga
- Activación neumática
- Fuerza pulsador reducida < 20N
- Es necesario Kit neumático (R009867 para 120, R014967 para 80 o R009267 para 150)
- Incluido en el producto
- Placa pulsadora
- Soporte placa
- Tornillos sujeción y actuación

### Acabado



Producto	Acabado	Referencia	Euro (€)
Placa de descarga Oleas P1	Blanco	R0116AC	66
	Cromo	R0116AA	76
	Cromo mate	R0116JG	76

### Oleas P2



**Descripción**

- Diseño redondeado
- Placa en ABS
- Doble descarga
- Activación neumática
- Fuerza pulsador reducida < 20N
- Es necesario Kit neumático (R009867 para 120, R014967 para 80 o R009267 para 150)

Incluido en el producto

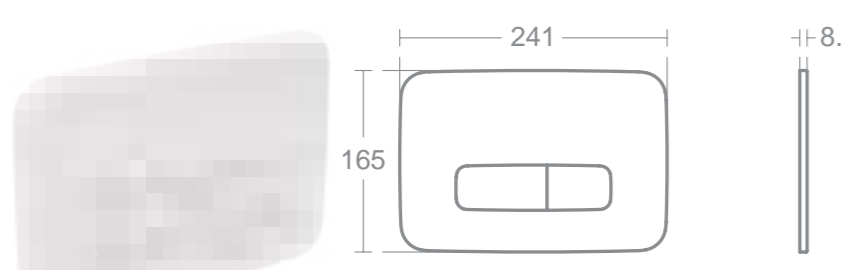
- Placa pulsadora
- Soporte placa
- Tornillos sujeción y actuación

**Acabado**

AC AA JG

Producto	Acabado	Referencia	Euro (€)
Placa de descarga Oleas P2	Blanco	R0119AC	66
	Cromo	R0119AA	76
	Cromo mate	R0119JG	76

### Oleas P3



**Descripción**

- Diseño cuadrado suavizado
- Placa en ABS
- Doble descarga
- Activación neumática
- Fuerza pulsador reducida < 20N
- Es necesario Kit neumático (R009867 para 120, R014967 para 80 o R009267 para 150)

Incluido en el producto

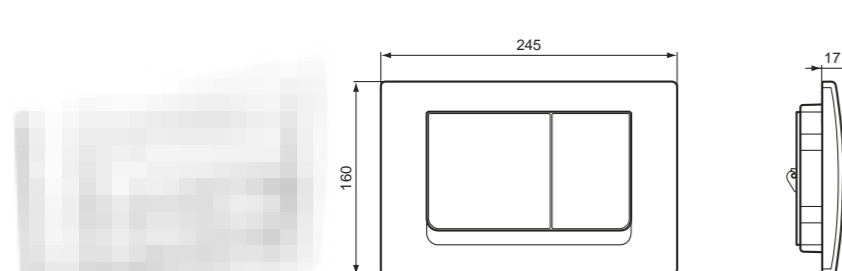
- Placa pulsadora
- Soporte placa
- Tornillos sujeción y actuación

**Acabado**

AA AC JG

Producto	Acabado	Referencia	Euro (€)
Placa de descarga Oleas P3	Blanco	R0124AC	66
	Cromo	R0124AA	76
	Cromo mate	R0124JG	76

### Solea M1



**Descripción**

- Placa en ABS
- Doble descarga
- Activación mecánica
- Fuerza pulsador reducida < 20N

Incluido en el producto

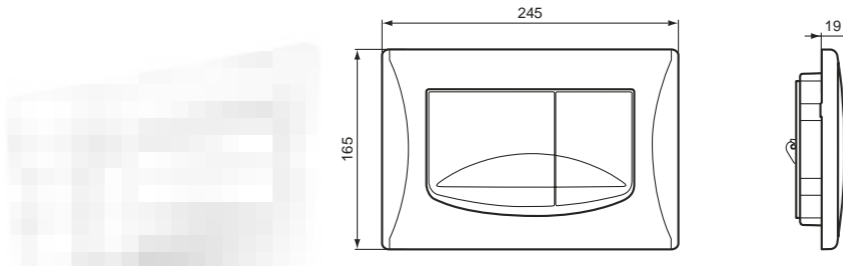
- Placa pulsadora
- Soporte placa
- Tornillos sujeción y actuación

**Acabado**

AC AA

Producto	Acabado	Referencia	Euro (€)
Placa de descarga Soleas M1	Blanco	R0108AC	48
	Cromo	R0108AA	59

### Solea M2



**Descripción**

Propiedades

- Placa en ABS
- Doble descarga
- Activación mecánica
- Fuerza pulsador reducida < 20N

Incluido en el producto

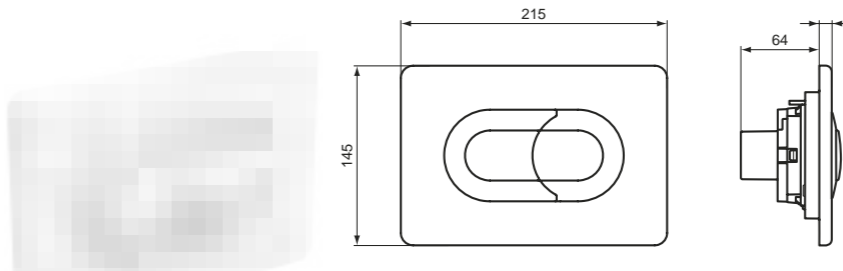
- Placa pulsadora
- Soporte placa
- Tornillos sujeción y actuación

**Acabado**

AC AA

Producto	Acabado	Referencia	Euro (€)
Placa de descarga Soleas M2	Blanco	R0109AC	48
	Cromo	R0109AA	59

### Solea P1



**Descripción**

- Placa en ABS
- Doble descarga
- Activación neumática
- Fuerza pulsador reducida < 20N
- Es necesario Kit neumático (R009867 para 120, R014967 para 80 o R009267 para 150)

Incluido en el producto

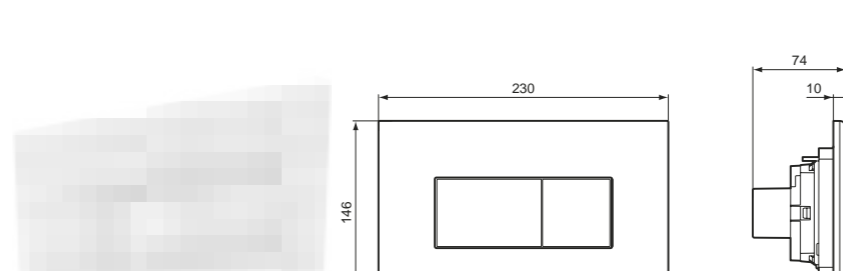
- Placa pulsadora
- Soporte placa
- Tornillos sujeción y actuación

**Acabado**

AC AA JG

Producto	Acabado	Referencia	Euro (€)
Placa de descarga Soleas P1	Blanco	R0133AC	66
	Cromo mate	R0133JG	76
	Cromo	R0133AA	76

### Solea P2



**Descripción**

- Placa en ABS
- Doble descarga
- Activación neumática
- Fuerza pulsador reducida < 20N
- Es necesario Kit neumático (R009867 para 120, R014967 para 80 o R009267 para 150)

Incluido en el producto

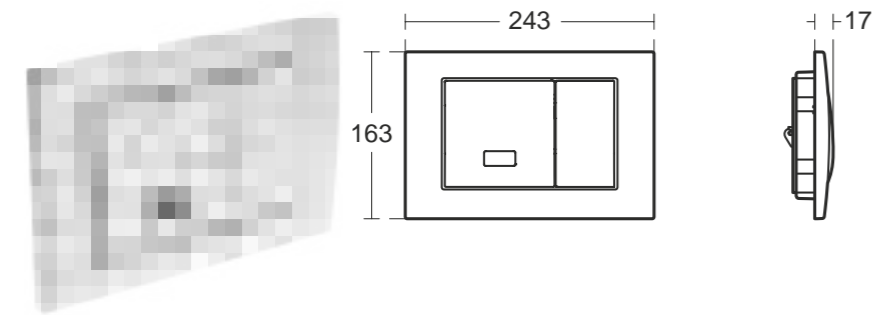
- Placa pulsadora
- Soporte placa
- Tornillos sujeción y actuación

**Acabado**

AC AA JG A6

Producto	Acabado	Referencia	Euro (€)
Placa de descarga Soleas P2	Blanco	R0110AC	66
	Cromo	R0110AA	83
	Cromo mate	R0110JG	76
	Negro mate	R0110A6	83





## Septa Pro E1

### Descripción

- Antivandálica
- Placa en zamac
- Doble descarga
- 60s descarga completa
- Activación electrónica (infrarroja) o mecánica en caso de fallo eléctrico
- Fuerza pulsador reducida < 20N
- La descarga se activa cuando el usuario se aparta
- Precisa de preinstalación de conexión eléctrica
- Descarga automática cada 24h
- Para 120 completar con kit R009967
- Para 80 completar con kit R015167
- Incluido en el producto
- Transformador 230v/120 incluida
- Placa pulsadora
- Soporte placa
- Tornillos sujeción y actuación

### Acabado



AA

Producto	Acabado	Referencia	Euro (€)
Placa de descarga Septa Pro E1	Cromo	R0131AA	796

## Septa Pro E2

### Descripción

- Antivandálica
- Placa en zamac
- Doble descarga
- 60s descarga completa
- Activación electrónica (infrarroja)
- La descarga se activa cuando el usuario se aparta
- Precisa de preinstalación de conexión eléctrica
- Para 120 completar con kit R009967
- Para 80 completar con kit R015167
- Incluido en el producto
- Transformador 230v/120 incluida
- Placa pulsadora
- Soporte placa
- Tornillos sujeción y actuación

### Acabado



AA

Producto	Acabado	Referencia	Euro (€)
Placa de descarga Septa Pro E2	Cromo	R0132AA	682

## Septa Pro M1

### Descripción

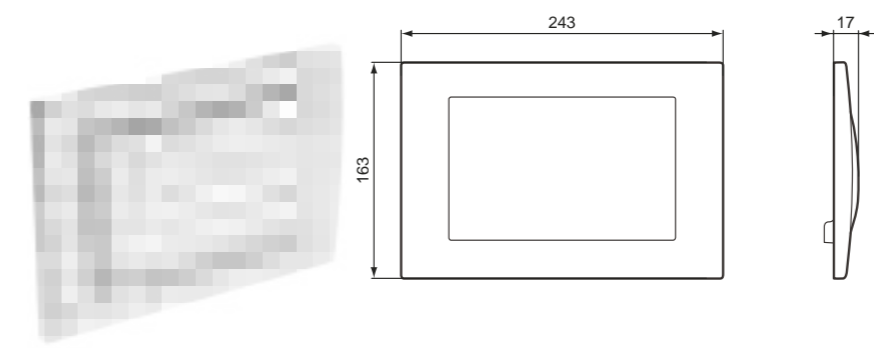
- Antivandálica
- Placa en zamac
- Doble descarga
- Activación mecánica
- Fuerza pulsador reducida < 20N
- Incluido en el producto
- Placa pulsadora
- Soporte placa
- Tornillos sujeción y actuación

### Acabado



MY

Producto	Acabado	Referencia	Euro (€)
Placa de descarga Septa Pro M1	Acero inoxidable	R0127MY	181



## Septa Pro M2

### Descripción

- Antivandálica
- Placa en zamac
- Descarga simple
- Activación mecánica
- Fuerza pulsador reducida < 20N
- Incluido en el producto
- Placa pulsadora
- Soporte placa
- Tornillos sujeción y actuación

### Acabado



MY

Producto	Acabado	Referencia	Euro (€)
Placa de descarga Septa Pro M2	Acero inoxidable	R0128MY	187

## Septa Pro P1

### Descripción

- Antivandálica
- Placa en acero inoxidable
- Doble descarga
- Activación neumática
- Fuerza pulsador reducida < 20N
- Es necesario Kit neumático (R009867 para 120, R014967 para 80 o R009267 para 150)
- Incluido en el producto
- Placa pulsadora
- Soporte placa
- Tornillos sujeción y actuación

### Acabado



MY

Producto	Acabado	Referencia	Euro (€)
Placa de descarga Septa Pro P1	Acero inoxidable	R0188MY	160

## Septa Pro P2

### Descripción

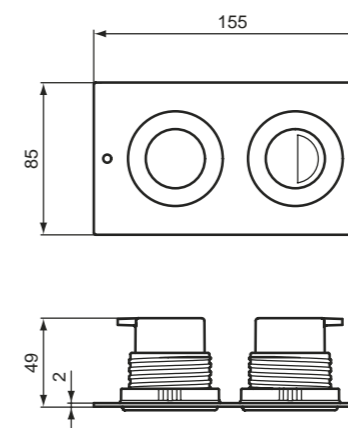
- Para instalaciones remotas
- Antivandálica
- Placa en acero inoxidable
- Doble descarga
- Activación neumática
- Fuerza pulsador reducida < 20N
- Es necesario Kit neumático (R009867 para 120, R014967 para 80 o R009267 para 150)
- Precisa placa de Inspección Septa Pro para acceder a la cisterna
- Incluido en el producto
- Placa pulsadora
- Soporte placa
- Tornillos sujeción y actuación
- Material de fijación
- Tubos neumáticos (2,5 m) y tubo de protección

### Acabado



MY

Producto	Acabado	Referencia	Euro (€)
Placa de descarga Septa Pro P2	Acero inoxidable	R0134MY	175

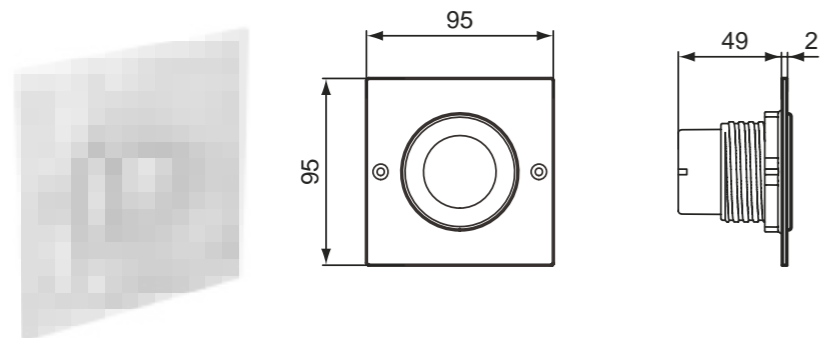


155

85

49

2



## Septa Pro P2

### Descripción

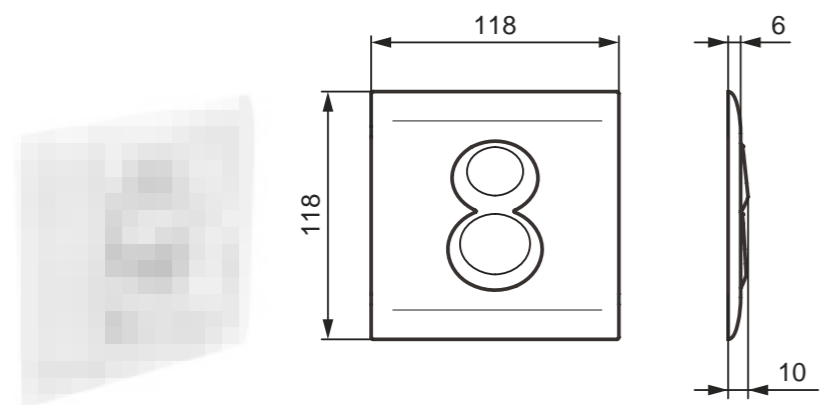
- Para instalaciones remotas
  - Antivandálica
  - Placa en acero inoxidable
  - Descarga simple
  - Activación neumática
  - Fuerza pulsador reducida < 20N
  - Es necesario Kit neumático (R009867 para 120, R014967 para 80 o R009267 para 150)
  - Precisa placa de inspección Septa Pro para acceder a la cisterna
- Incluido en el producto
- Placa pulsadora
  - Soporte placa
  - Tornillos sujeción y actuación
  - Material de fijación
  - Tubos neumáticos (2,5 m) y tubo de protección

### Acabado



MY

Producto	Acabado	Referencia	Euro (€)
Placa de descarga Septa Pro P2	Acero inoxidable	R0135MY	84



## Septa Pro P4

### Descripción

- Para instalaciones remotas
  - Antivandálica
  - Placa en ABS
  - Doble descarga
  - Activación neumática
  - Fuerza pulsador reducida < 20N
  - Precisa Kit neumático (R009867 para 120, R014967 para 80 o R009267 para 150)
  - Precisa placa de inspección Septa Pro para acceder a la cisterna
  - Para remoto pedir:
  - R019667 tubos neumáticos 3mx2
  - R019767 tubo corrugado de protección 1,8m
- Características técnicas
- Cumple con las regulaciones de seguridad contra fuego y pánico

### Acabado



AC AA

Producto	Acabado	Referencia	Euro (€)
Placa de descarga Septa Pro P4	Blanco	R0136AC	109
	Cromo	R0135MY	84

## Septa Pro suelo

### Descripción

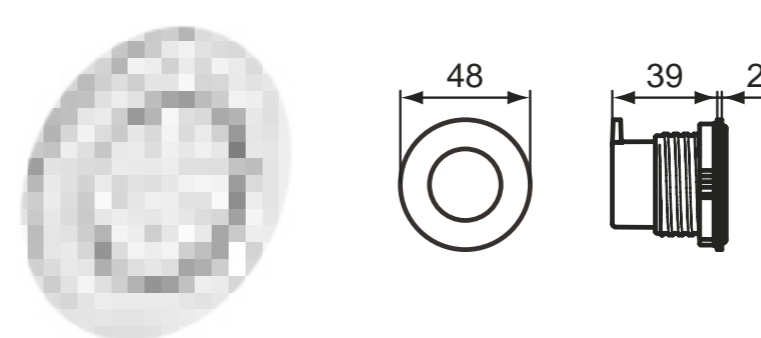
- Para instalaciones remotas
  - Antivandálica
  - Placa en acero inoxidable
  - Descarga simple
  - Activación neumática con el pie
  - Pulsador antipatinazos
  - Precisa placa de inspección Septa Pro para acceder a la cisterna
  - Precisa Kit neumático (R009867 para 120, R014967 para 80 o R009267 para 150)
- Incluido en el producto
- Placa pulsadora
  - Material de fijación
  - Tubos neumáticos (2,5 m) y tubo de protección

### Acabado



MY

Producto	Acabado	Referencia	Euro (€)
Placa de descarga Septa Pro suelo	Acero inoxidable	R0138MY	76



## Septa XS P1

### Descripción

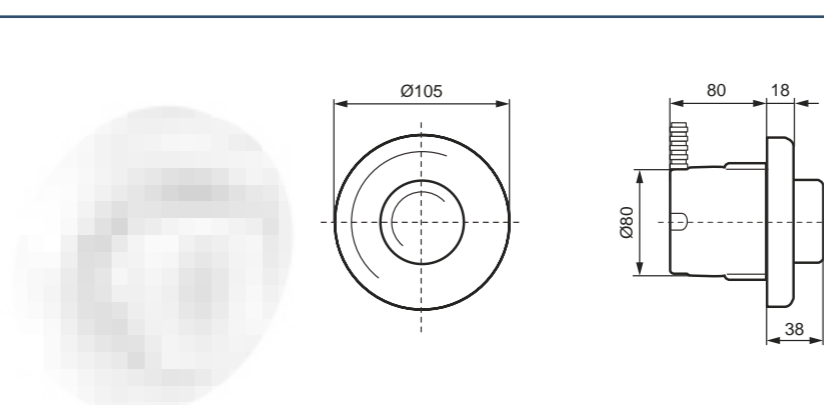
- Para instalaciones remotas
  - Antivandálica
  - Placa en ABS
  - Descarga simple
  - Activación neumática
  - Para pared ligera
  - Fuerza pulsador reducida < 20N
  - Precisa placa de inspección Septa Pro para acceder a la cisterna
  - Precisa Kit neumático (R009867 para 120, R014967 para 80 o R009267 para 150)
  - Para remoto pedir:
  - R019667 tubos neumáticos 3mx2
  - R019767 tubo corrugado de protección 1,8m
- Características técnicas
- Cumple con las regulaciones de seguridad contra fuego y pánico

### Acabado



AA

Producto	Acabado	Referencia	Euro (€)
Placa de descarga Septa XS P1	Cromo	P0109AA	48



## Septa XS P2

### Descripción

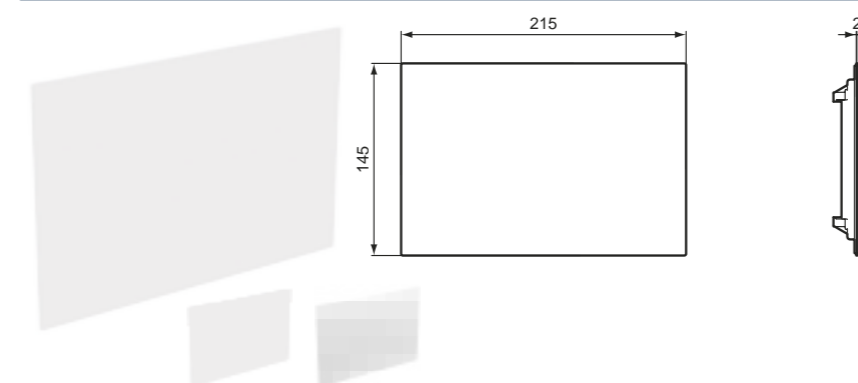
- Placa en ABS
  - Descarga simple
  - Activación neumática
  - Precisa placa de inspección Septa Pro para acceder a la cisterna
  - Precisa Kit neumático (R009867 para 120, R014967 para 80 o R009267 para 150)
- Incluido en el producto
- Placa pulsadora
  - Material de fijación
  - Tubos neumáticos (2,5 m) y tubo g de protección

### Acabado



AC

Producto	Acabado	Referencia	Euro (€)
Placa de descarga Septa XS P2	Blanco	R0184AC	59



## Septa Pro Inspección

### Descripción

- Antivandálica
- Placa en acabado blanco en ABS
- Placa en acero inoxidable para el resto de acabados
- Compatible con todas las bastidores Prosys

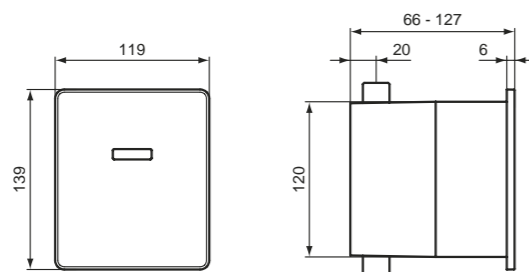
### Acabado



AC AA JG

Producto	Acabado	Referencia	Euro (€)
Placa de descarga Septa Pro Inspección	Blanco	R0137AC	69
	Cromo	R0137AA	98
	Cromo mate	R0137JG	131

## Septa Pro U1



### Descripción

- Antivandálica
- Placa en acero inoxidable
- Doble sensor infrarrojos con ajustes automáticos
- Sensor dinámico (ajuste constante de rango óptimo)
- Tiempo de descarga y sensibilidad del sensor ajustable
- Desconexión para limpieza
- Descarga automática para higiene cada 24 o 48 h
- Descarga simple
- Conexión a red 220 V

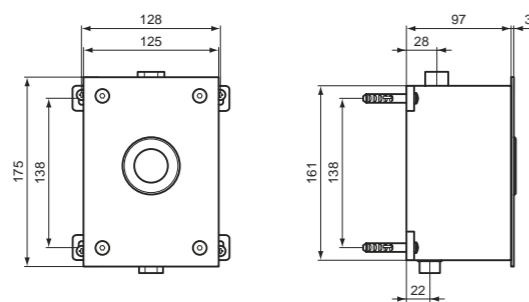
### Acabado



AA

Producto	Acabado	Referencia	Euro (€)
Placa de descarga Septa Pro U1	Cromo	P0114AA	98

## Septa Pro U2



### Descripción

- Antivandálica
- Placa en Zamac
- Descarga simple
- Activación mecánica
- Volumen y tiempo de descarga ajustable
- Incluido en el producto
- Placa pulsadora
- Material de fijación
- Caja empotrada para instalación
- Mecanismo para descarga

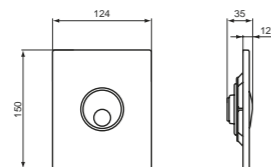
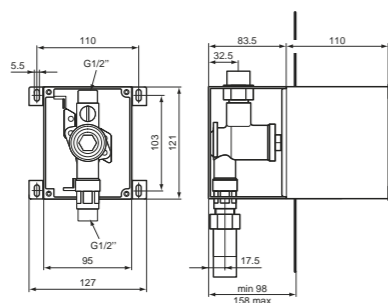
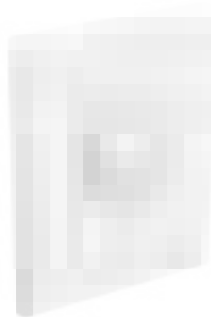
### Acabado



AA

Producto	Acabado	Referencia	Euro (€)
Placa de descarga Septa Pro U2	Cromo	P0115AA	613

## Septa Pro U3



### Descripción

- Antivandálica
- Placa en ABS
- Descarga simple
- Activación mecánica
- Presión 0,8 - 5 bar
- Caudal de descarga 0,3 l /s
- Incluido en el producto
- Placa pulsadora
- Material de fijación
- Caja empotrada para instalación
- Mecanismo para descarga

### Acabado



AC

AA

JG

Producto	Acabado	Referencia	Euro (€)
Placa de descarga Septa Pro U3	Blanco	R0139AC	458
	Cromo	R0139AA	515
	Cromo mate	R0139JG	515



Sistemas de instalación

# Confort y Neox

Hay diseño más allá de lo que la vista alcanza. Lo que pasa detrás de la pared es tan importante como lo que se ve a simple vista.

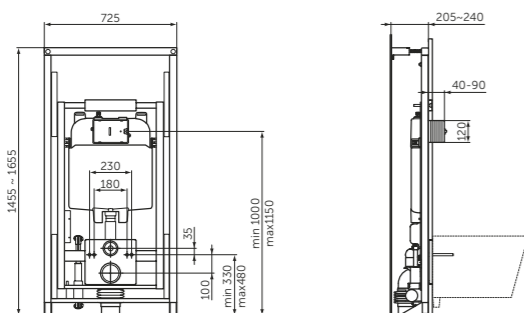
## Módulos inodoro



Confort  
Estructura inodoro



Neox  
Módulo inodoro



## Prosys estructura Confort Inodoro

### Descripción

- Bastidor con protección anticorrosión y antiarañazos
- Sistema EasyFix para una fácil instalación
- Codo de descarga ajustable en profundidad y ángulo de salida
- Patas ajustables de 0 a 20 cm
- Mantenimiento sin herramientas a través del hueco del pulsador
- Cisterna empotrada con pulsador frontal
- Cisterna aislada para evitar la condensación
- 3 orificios para alimentación (superior y lateral)

### Incluido en el producto

- Llave de corte de 1/2" con escuadra integrada
- Cajetín para montaje integrado
- Protectores de descarga y desagüe para montaje
- Conexiones de descarga y de desagüe inodoro Ø 90 mm
- Juego de manguitos de Ø 90 / Ø 100 / Ø 110 mm
- Varillas roscadas con protector para montaje
- Kit de fijación de inodoro
- Material para fijación de estructura
- Kit aislamiento acústico pared (R017467)

### Instalación

- Para inodoros suspendidos con anclajes a 18 o 23 cm
- Permite ajustar la altura del inodoro 150 mm usando un mando a distancia
- Para personas con movilidad reducida
- Válido para todos los inodoros suspendidos con anclajes a 180 o 230 mm
- Testado a 400 kg según norma EN 14055
- Para descarga normal y media descarga (ahorro de agua)
- Con accionamiento frontal mecánico adaptable a neumático y electrónico
- Para profundidades entre 205 Y 240 mm

### Características técnicas

- Cisterna de polipropileno con gran resistencia térmica, química y mecánica
- Cisterna de 5 mm de espesor con recubrimiento anticorrosión
- Ahorro de agua con válvula de llenado retardado SmartValve
- Doble descarga (menor consumo)
- Descarga ajustable 6/3 - 4,5/3 litros
- Válvula de llenado con reducción de ruido (Clase 1 NF; < 20dB)
- Marcado CE EN14055 Clase 1 tipo 6 y 5
- Alimentación a 220 (50/60Hz)
- Potencia: 350 Watt
- Aislamiento IP66
- Fuerza: 6000 N empuje / 3000 tracción
- Vidrio templado frontal (6x400x135 mm)

### Acabado



A6

Producto	Acabado	Referencia	Euro (€)
Prosys Confort	Negro	R0145A6	3606
<b>Producto recomendado</b>			
Kit aislamiento acústico a suelo	Neutro	R010667	22

## Módulo Inodoro Neox en vidrio

### Descripción

- Bastidor con protección anticorrosión y antiarañazos
- Codo de descarga ajustable en profundidad y ángulo de salida
- Patas ajustables de 0 a 20 cm
- Mantenimiento completo desde el cristal frontal
- Cisterna empotrada con pulsador frontal
- Cisterna aislada para evitar la condensación
- 4 orificios para alimentación (superior, laterales e inferior)

### Incluido en el producto

- Llave de corte de 1/2" con escuadra integrada
- Protectores de descarga y desagüe para montaje
- Conexiones de descarga y de desagüe inodoro Ø 90 mm
- Juego de manguitos de Ø 90 / Ø 100 / Ø 110 mm
- Varillas roscadas con protector para montaje
- Kit de fijación de inodoro
- Material para fijación de estructura
- Kit aislamiento acústico pared (R017467)

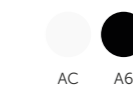
### Instalación

- Para instalación sin obra (instalación frente a la pared existente)
- Válido para todos los inodoros suspendidos con anclajes a 180 o 230 mm
- Testado a 400 kg según norma EN 14055
- Con pulsador en vidrio negro
- Para descarga normal y media descarga (ahorro de agua)
- Con accionamiento frontal neumático en acero inoxidable
- Profundidad 108 mm
- Frontal en vidrio templado blanco brillo

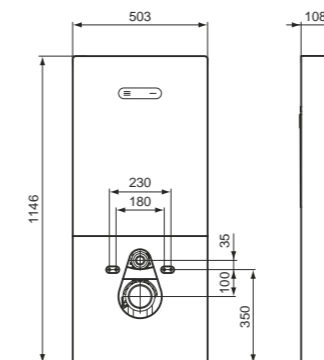
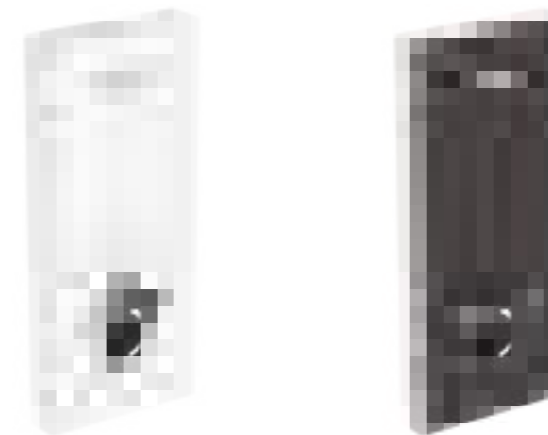
### Características técnicas

- Cisterna de polipropileno con gran resistencia térmica, química y mecánica
- Cisterna de 5 mm de espesor con recubrimiento anticorrosión
- Ahorro de agua con válvula de llenado retardado SmartValve
- Doble descarga (menor consumo)
- Descarga ajustable 6/3 - 4,5/3 litros
- Válvula de llenado con reducción de ruido (Clase 1 NF; < 20dB)
- Marcado CE EN14055 Clase 1 tipo 6 y 5
- Frontal en dos piezas de vidrio templado de 6 mm de espesor

### Acabado



AC A6



Producto	Acabado	Referencia	Euro (€)
Módulo Inodoro Neox	Blanco	R0144AC	1717
	Negro	R0144A6	1717
<b>Producto recomendado</b>			
Kit aislamiento acústico a suelo	Neutro	R010667	22



Sistemas de instalación

# Prosys

El corazón de nuestros diseños se encuentra unido a la tecnología que hace posible su funcionalidad. Innovación perfectamente integrada en la estancia para conservar la apariencia estética deseada.

## Bastidores Sanitarios



Confort  
Estructura inodoro

## Cisterna empotrada



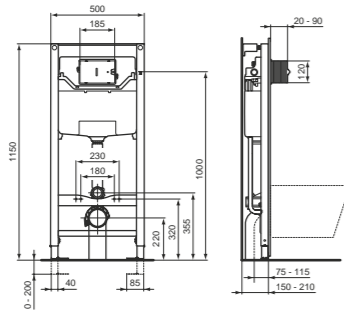
Confort  
Cisterna empotrada

## Bastidores ligeros



Confort  
Bastidor ligero

# Bastidores Sanitarios



## Prosys estructura 120 mm con accionamiento mecánico para inodoro

### Descripción

- Bastidor con protección anticorrosión y antiarañazos
  - Sistema EasyFix para una fácil instalación
  - Patas ajustables de 0 a 20 cm
  - Mantenimiento sin herramientas a través del hueco del pulsador
  - Cisterna empotrada con pulsador frontal
  - Cisterna aislada para evitar la condensación
  - 3 orificios para alimentación (superior y lateral)
  - Cajetín para montaje incluido
- Incluido en el producto**
- Llave de corte de 1/2" con escuadra integrada
  - Cajetín para montaje integrado
  - Protectores de descarga y desagüe para montaje
  - Conexiones de descarga y de desagüe inodoro Ø 90 mm
  - Juego de manguitos de Ø 90 / Ø 100 / Ø 110 mm
  - Varillas roscadas con protector para montaje
  - Kit de fijación de inodoro
  - Material para fijación de estructura
  - Codo de descarga ajustable en profundidad y ángulo de salida
  - EasyFix incluido

### Instalación

- Para instalación en doble pared ligera o frente a pared de obra
- Para pared de altura completa o a media altura.
- Válido para todos los inodoros suspendidos con anclajes a 180 o 230 mm
- Testado a 400 kg según norma EN 14055
- Para descarga normal y media descarga (ahorro de agua)
- Con accionamiento frontal mecánico adaptable a neumático y electrónico
- Para profundidades entre 150 y 210 mm
- Cumple certificación BREEAM y LEED
- Se puede reducir la profundidad a 120 mm usando la fijación RV17667

### Características técnicas

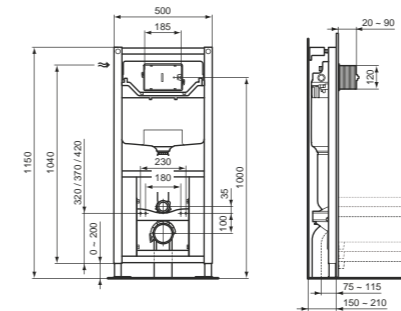
- Cisterna de polipropileno con gran resistencia térmica, química y mecánica
- Cisterna de 3 mm de espesor con recubrimiento anticorrosión
- Ahorro de agua con válvula de llenado retardado SmartValve
- Doble descarga (menor consumo)
- Descarga ajustable 6/3 - 4,5/3 - 4/2 litros
- Válvula de llenado con reducción de sonido (Clase 1 NF; < 20dB)
- Marcado CE EN14055 Clase 1 Tipo 6, 5 Y 4

Producto	Acabado	Referencia	Euro (€)
Prosys estructura 120 (6/3 litros) accionamiento mecánico	Negro	R009467	281
Prosys estructura 120 (4/2 litros) accionamiento mecánico	Negro	R044167	281

### Producto recomendado

Kit aislamiento acústico pared	Neutro	R017467	19
Kit aislamiento acústico a suelo	Neutro	R010667	22
Kit instalación en esquina	Neutro	R018567	48

# Bastidores Sanitarios



## Prosys estructura 120 mm regulable en altura con accionamiento mecánico para inodoro

### Descripción

- Bastidor con protección anticorrosión y antiarañazos
  - Sistema EasyFix para una fácil instalación
  - Codo de descarga ajustable en profundidad y ángulo de salida
  - Patas ajustables de 0 a 200 mm
  - Mantenimiento sin herramientas a través del hueco del pulsador
  - Cisterna empotrada en polipropileno (PP) muy resistente e inalterable a cambios de temperatura
  - Cisterna empotrada con pulsador frontal
  - Cisterna aislada para evitar la condensación
  - 3 orificios para alimentación (superior y lateral)
  - Cajetín para montaje incluido
  - Mantenimiento sin herramientas a través del hueco del pulsador
  - Instalación sencilla por 1 sola persona
- Incluido en el producto**
- Llave de corte de 1/2" con escuadra integrada
  - Cajetín para montaje integrado
  - Protectores de descarga y desagüe para montaje
  - Conexiones de descarga y de desagüe inodoro Ø 90 mm
  - Juego de manguitos de Ø 90 / Ø 100 / Ø 110 mm
  - Varillas roscadas con protector para montaje
  - Kit de fijación de inodoro
  - Material para ajuste de estructura

- Para instalación en doble pared ligera o frente a pared de obra
- Para pared de altura completa o a media altura
- Permite el ajuste de la fijación del inodoro en 3 alturas (320/370/420 mm). Altura del inodoro a 40 / 45 / 50 cm
- Válido para todos los inodoros suspendidos
- Testado a 400 kg según norma EN 14055
- Para descarga normal y media descarga (ahorro de agua)
- Con accionamiento frontal mecánico adaptable a neumático y electrónico
- Para inodoros con anclajes a 180 y 230 mm
- Para profundidades entre 150 y 210 mm
- Cumple certificación BREEAM y LEED
- Se puede reducir la profundidad a 120 mm usando la fijación RV17667

### Características técnicas

- Cisterna de polipropileno con gran resistencia térmica, química y mecánica
- Cisterna de 3 mm de espesor con recubrimiento anticorrosión
- Ahorro de agua con válvula de llenado retardado SmartValve
- Doble descarga (menor consumo)
- Descarga ajustable 6/3 - 4,5/3 - 4/2 litros
- Descarga preajustada a 6/3 litros
- Válvula de llenado con reducción de sonido (Clase 1 NF; < 20dB)
- Marcado CE EN14055 Clase 1 Tipo 6 y 5

Producto	Acabado	Referencia	Euro (€)
Prosys estructura 120 accionamiento mecánico 3 alturas	Negro	R009567	389

### Producto recomendado

Kit aislamiento acústico pared	Neutro	R017467	19
Kit aislamiento acústico a suelo	Neutro	R010667	22
Kit instalación en esquina	Neutro	R018567	48

# Bastidores Sanitarios

## Prosys estructura autoportante 120 mm con accionamiento mecánico para inodoro

### Descripción

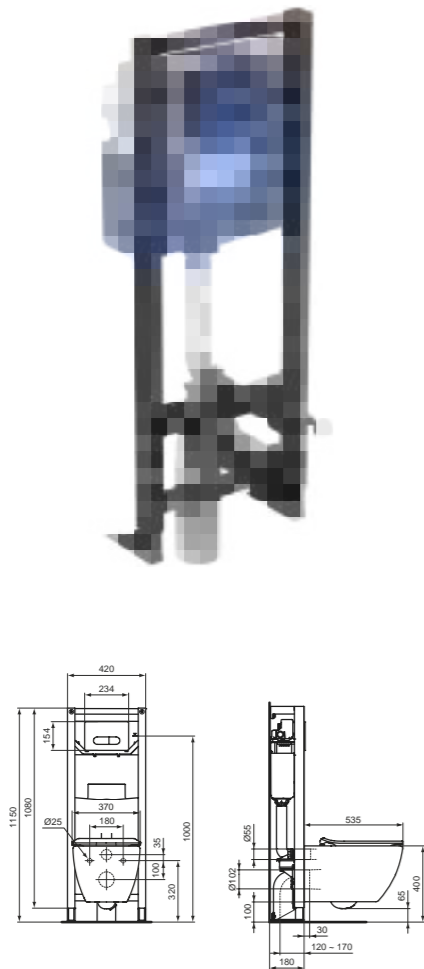
- Bastidor con protección anticorrosión y antiarañazos
- Sistema EasyFix para una fácil instalación
- Codo de descarga ajustable en profundidad y ángulo de salida
- Patas ajustables de 0 a 200 mm
- Mantenimiento sin herramientas a través del hueco del pulsador
- Cisterna empotrada en polipropileno (PP) muy resistente e inalterable a cambios de temperatura
- Cisterna empotrada con pulsador frontal
- Cisterna aislada para evitar la condensación
- 3 orificios para alimentación (superior y lateral)
- Cajetín para montaje incluido
- Mantenimiento sin herramientas
- Instalación sencilla por 1 sola persona Incluido en el producto
- Llave de corte de 1/2" con escuadra integrada
- Cajetín para montaje integrado
- Protectores de descarga y desagüe para montaje
- Conexiones de descarga y de desagüe inodoro Ø 90 mm
- Juego de manguitos de Ø 90 / Ø 100 / Ø 110 mm
- Varillas roscadas con protector para montaje
- Kit de fijación de inodoro
- Material para ajuste de estructura

### Instalación

- Para instalación a suelo sin necesidad de pared portante (ni ligera ni obra)
- Para pared de altura completa o a media altura
- Válido para todos los inodoros suspendidos
- Testado a 400 kg según norma EN 14055
- Para descarga normal y media descarga (ahorro de agua)
- Con accionamiento frontal mecánico adaptable a electrónico
- Para inodoros con anclajes a 180 y 230 mm
- Para profundidades entre 150 y 210 mm
- Cumple certificación BREEAM y LEED

### Características técnicas

- Cisterna de polipropileno con gran resistencia térmica, química y mecánica
- Cisterna de 3 mm de espesor con recubrimiento anticorrosión
- Ahorro de agua con válvula de llenado retardado SmartValve
- Doble descarga (menor consumo)
- Descarga ajustable 6/3 - 4,5/3 - 4/2 litros
- Descarga preajustada a 6/3 litros
- Válvula de llenado con reducción de sonido (Clase 1 NF; < 20dB)
- Marcado CE EN14055 Clase 1



Producto	Acabado	Referencia	Euro (€)
Prosys estructura autoportante 120 accionamiento mecánico	Negro	<b>R015467</b>	<b>338</b>
<b>Producto recomendado</b>			
Kit aislamiento acústico pared	Neutro	<b>R017467</b>	<b>19</b>
Kit aislamiento acústico a suelo	Neutro	<b>R010667</b>	<b>22</b>

# Bastidores Sanitarios

## Prosys estructura de 80 mm con accionamiento mecánico para inodoro

### Descripción

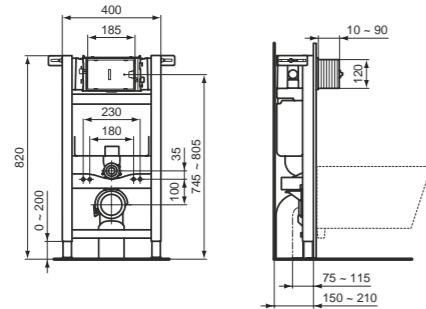
- Bastidor con protección anticorrosión y antiarañazos
- Codo de descarga ajustable en profundidad y ángulo de salida
- Patas ajustables de 0 a 200 mm
- Mantenimiento sin herramientas a través del hueco del pulsador
- Cisterna empotrada con pulsador frontal
- Cisterna aislada para evitar la condensación
- 3 orificios para alimentación (superior y lateral)
- Cajetín para montaje incluido
- Instalación sencilla por 1 sola persona
- **Incluido en el producto**
- Llave de corte de 1/2" con escuadra integrada
- Cajetín para montaje integrado
- Protectores de descarga y desagüe para montaje
- Conexiones de descarga y de desagüe inodoro Ø 90 mm
- Juego de manguitos de Ø 90 / Ø 100 / Ø 110 mm
- Varillas roscadas con protector para montaje
- Kit de fijación de inodoro
- Material para fijación de estructura Instalación
- Para instalación en doble pared ligera o frente a pared de obra
- Para pared de altura completa o a media altura
- Válido para todos los inodoros suspendidos con anclajes a 180 o 230 mm
- Testado a 400 kg según norma EN 14055
- Para descarga normal y media descarga (ahorro de agua)
- Con accionamiento frontal mecánico adaptable a neumático y electrónico
- Para profundidades entre 90 y 145 mm
- Cumple certificación BREEAM y LEED
- **Características técnicas**
- Cisterna de polipropileno con gran resistencia térmica, química y mecánica
- Cisterna de 3 mm de espesor con recubrimiento anticorrosión
- Smartvalve: válvula de llenado retardado que ahorra hasta 9 litros al día
- Smartvalve: reducción de sonido (Clase 1 NF; < 20dB)
- Doble descarga (menor consumo)
- Descarga preajustada a 6/3 L
- Marcado CE EN14055 Clase 1 Tipo 6 y 5



Producto	Acabado	Referencia	Euro (€)
Prosys estructura 80 (6/3 litros) accionamiento mecánico	Negro	<b>R014367</b>	<b>315</b>
Prosys estructura 80 (4/2 litros) accionamiento mecánico	Negro	<b>R043667</b>	<b>315</b>
<b>Producto recomendado</b>			
Kit aislamiento acústico pared	Neutro	<b>R017467</b>	<b>315</b>
Kit aislamiento acústico a suelo	Neutro	<b>R010667</b>	<b>22</b>
Kit instalación en esquina	Neutro	<b>R018567</b>	<b>48</b>



# Bastidores Sanitarios



## Prosys estructura de 150 mm con accionamiento mecánico para inodoro

### Descripción

- Bastidor con protección anticorrosión y antiarañazos
- Sistema EasyFix para una fácil instalación
- Codo de descarga ajustable en profundidad y ángulo de salida
- Patas ajustables de 0 a 200 mm
- Mantenimiento sin herramientas a través del hueco del pulsador
- Cisterna empotrada con pulsador frontal convertible a superior
- Cisterna aislada para evitar la condensación
- 3 orificios para alimentación (superior y lateral)
- Cajetín para montaje incluido
- Instalación sencilla por 1 sola persona

### Incluido en el producto

- Llave de corte de 1/2" con escuadra integrada
- Cajetín para montaje integrado
- Protectores de descarga y desagüe para montaje
- Conexiones de descarga y de desagüe inodoro Ø 90 mm
- Juego de manguitos de Ø 90 / Ø 100 / Ø 110 mm
- Varillas roscadas con protector para montaje
- Kit de fijación de inodoro
- Material para fijación de estructura

### Instalación

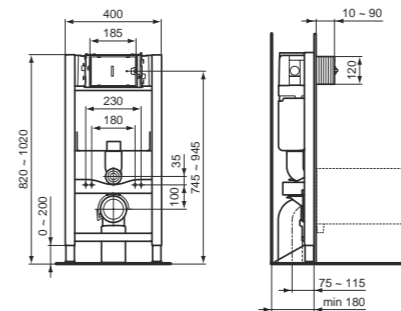
- Para instalación en doble pared ligera o frente a pared de obra
- Para pared de altura completa o a media altura.
- Altura 820 mm, ideal para instalación bajo ventana o con altura limitada
- Válido para todos los inodoros suspendidos
- Testado a 400 kg según norma EN 14055
- Para descarga normal y media descarga (ahorro de agua)
- Con accionamiento frontal mecánico adaptable a neumático
- Posibilidad de accionamiento vertical con kit R017667
- Para inodoros con anclajes a 180 y 230 mm
- Para profundidades entre 150 y 200 mm
- Cumple certificación BREEAM y LEED

### Características técnicas

- Cisterna de polipropileno con gran resistencia térmica, química y mecánica
- Cisterna de 3 mm de espesor con recubrimiento anticorrosión
- Ahorro de agua con válvula de llenado retardado SmartValve
- Doble descarga (menor consumo)
- Descarga ajustable 6/3 - 4,5/3 - 4/2 litros
- Válvula de llenado con reducción de sonido (Clase 1 NF; < 20dB)
- Marcado CE EN14055 Clase 1 Tipo 6 y 5

Producto	Acabado	Referencia	Euro (€)
Prosys estructura 150 accionamiento mecánico	Negro	R009067	315
Kit para accionamiento vertical	Negro	R017667	31
<b>Producto recomendado</b>			
Kit aislamiento acústico pared	Neutro	R017467	19
Kit aislamiento acústico a suelo	Neutro	R010667	22

# Bastidores Sanitarios



## Prosys estructura autoportante de 150 mm con accionamiento mecánico para inodoro

### Descripción

- Bastidor con protección anticorrosión y antiarañazos
- Sistema EasyFix para una fácil instalación
- Codo de descarga ajustable en profundidad y ángulo de salida
- Patas ajustables de 0 a 20 cm con freno
- Mantenimiento sin herramientas a través del hueco del pulsador
- Cisterna empotrada con pulsador frontal
- Cisterna aislada para evitar la condensación
- 3 orificios para alimentación (superior y lateral)
- Instalación sencilla por 1 sola persona

### Incluido en el producto

- Llave de corte de 1/2" con escuadra integrada
- Cajetín para montaje integrado
- Protectores de descarga y desagüe para montaje
- Conexiones de descarga y de desagüe inodoro Ø 90 mm
- Juego de manguitos de Ø 90 / Ø 100 / Ø 110 mm
- Varillas roscadas con protector para montaje
- Kit de fijación de inodoro
- Material para ajuste de estructura Instalación
- Para instalación a suelo sin necesidad de pared portante (ni ligera ni obra)
- Para pared de altura completa o a media altura
- Altura 820 mm, ideal para instalación bajo ventana o con altura limitada
- Válido para todos los inodoros suspendidos con anclajes a 180 o 230 mm
- Testado a 400 kg según norma EN 14055
- Para descarga normal y media descarga (ahorro de agua)
- Con accionamiento frontal mecánico adaptable a neumático
- Posibilidad de accionamiento vertical con kit R017667
- Profundidad mínima 180 mm
- Cumple certificación BREEAM y LEED

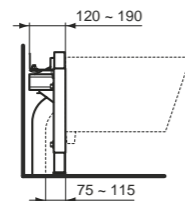
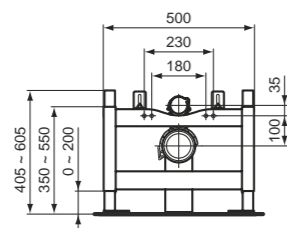
### Características técnicas

- Cisterna de polipropileno con gran resistencia térmica, química y mecánica
- Cisterna de 3 mm de espesor con recubrimiento anticorrosión
- Ahorro de agua con válvula de llenado retardado SmartValve
- Doble descarga (menor consumo)
- Descarga ajustable 6/3 - 4,5/3 - 4/2 litros
- Descarga preajustada a 6/3 litros
- Válvula de llenado con reducción de sonido (Clase 1 NF; < 20dB)
- Marcado CE EN14055 Clase 1 Tipo 6 y 5

Producto	Acabado	Referencia	Euro (€)
Prosys estructura autoportante 150 accionamiento mecánico	Negro	R009167	367
Kit para accionamiento vertical	Negro	R017667	31
<b>Producto recomendado</b>			
Kit aislamiento acústico pared	Neutro	R017467	19
Kit aislamiento acústico a suelo	Neutro	R010667	22

# Bastidores Sanitarios

## Prosys semi estructura inodoro



### Descripción

- Bastidor con protección anticorrosión y antiarañazos
- Sistema EasyFix para una fácil instalación
- Codo de descarga ajustable en profundidad y ángulo de salida
- Patas ajustables de 0 a 200 mm

### Incluido en el producto

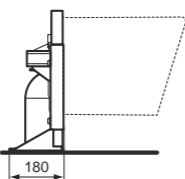
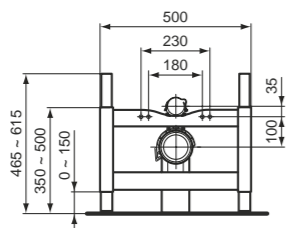
- Conexiones de descarga y de desagüe inodoro Ø 90 mm
- Juego de manguitos de Ø 90 / Ø 100 / Ø 110 mm
- Varillas roscadas con protector para montaje
- Kit de fijación de inodoro
- Material para ajuste de estructura

### Instalación

- Para instalación en doble pared ligera o frente a pared de obra
- Para inodoros suspendidos en combinación con cisterna empotrada o fluxor
- Válido para todos los inodoros suspendidos.
- Testado a 400 kg según norma EN 14055
- Para inodoros con anclajes a 180 y 230 mm

Producto	Acabado	Referencia	Euro (€)
Prosys semi estructura inodoro	Negro	R010067	189
Kit aislamiento acústico a suelo	Negro	R010667	22
<b>Producto recomendado</b>			
Kit aislamiento acústico pared	Neutro	R017467	19

## Prosys semi estructura autoportante inodoro



### Descripción

- Bastidor con protección anticorrosión y antiarañazos
- Sistema EasyFix para una fácil instalación
- Codo de descarga ajustable en profundidad y ángulo de salida
- Patas ajustables de 0 a 200 mm

### Incluido en el producto

- Conexiones de descarga y de desagüe inodoro Ø 90 mm
- Juego de manguitos de Ø 90 / Ø 100 / Ø 110 mm
- Varillas roscadas con protector para montaje
- Kit de fijación de inodoro
- Material para ajuste de estructura

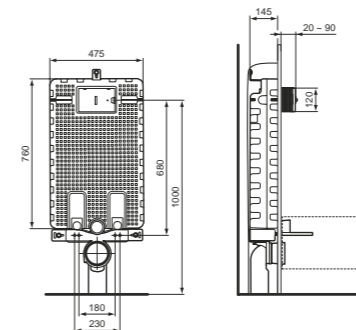
### Instalación

- Para instalación a suelo sin necesidad de pared portante (ni ligera ni obra)
- Para inodoros suspendidos en combinación con cisterna empotrada
- Válido para todos los inodoros suspendidos
- Testado a 400 kg según norma EN 14055
- Para inodoros con anclajes a 180 y 230 mm

Producto	Acabado	Referencia	Euro (€)
Prosys semi estructura autoportante inodoro	Negro	R010167	206
Kit aislamiento acústico a suelo	Negro	R010667	22
<b>Producto recomendado</b>			
Kit aislamiento acústico pared	Neutro	R017467	19

# Bastidores Ligeros

## Prosys bastidor ligero 120



### Descripción

- Codo de descarga ajustable en profundidad y ángulo de salida
- Mantenimiento sin herramientas a través del hueco del pulsador
- Cisterna empotrada con pulsador frontal
- Cisterna aislada para evitar la condensación
- Alimentación superior aislada
- Instalación sencilla por 1 sola persona

### Incluido en el producto

- Llave de corte de 1/2" con escuadra integrada
- Cajetín para montaje integrado
- Protectores de descarga y desagüe para montaje
- Conexiones de descarga y de desagüe inodoro Ø 90 mm
- Juego de manguitos de Ø 90 / Ø 100 / Ø 110 mm
- Varillas roscadas con protector para montaje
- Kit de fijación de inodoro

### Instalación

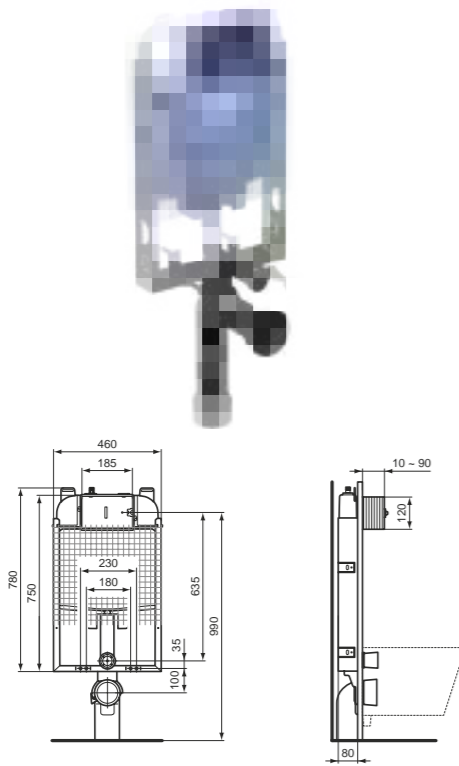
- Para instalación en pared de obra
- Para pared de altura completa o a media altura
- Válido para todos los inodoros suspendidos
- Testado a 400 kg según norma EN 14055
- Para descarga normal y media descarga (ahorro de agua)
- Con accionamiento frontal mecánico adaptable a neumático y electrónico
- Mejora el aislamiento en paredes de obra
- Para inodoros con anclajes a 180 y 230 mm
- Para una profundidad mínima de 144 mm
- Cumple certificación BREEAM y LEED

### Características técnicas

- Cisterna de polipropileno con gran resistencia térmica, química y mecánica
- Cisterna de 3 mm de espesor con recubrimiento anticorrosión
- Ahorro de agua con válvula de llenado retardado SmartValve
- Doble descarga (menor consumo)
- Descarga ajustable 6/3 - 4,5/3 - 4/2 litros
- Válvula de llenado con reducción de sonido (Clase 1 NF; < 20dB)
- Marcado CE EN14055 Clase 1 Tipo 6 y 5

Producto	Acabado	Referencia	Euro (€)
Prosys bastidor ligero 120	Negro	R009767	241
<b>Producto recomendado</b>			
Kit aislamiento acústico pared	Neutro	R017467	19

# Bastidores Ligeros



## Prosys bastidor ligero 80

### Descripción

- Bastidor con protección anticorrosión y antiarañazos
- Mantenimiento sin herramientas a través del hueco del pulsador
- Cisterna empotrada con pulsador frontal
- Cisterna aislada para evitar la condensación
- 3 orificios para alimentación
- Codo de descarga ajustable en profundidad y ángulo de salida
- Instalación sencilla por 1 sola persona

### Incluido en el producto

- Llave de corte de 1/2" con escuadra integrada
- Cajetín para montaje integrado
- Protectores de descarga y desagüe para montaje
- Conexiones de descarga y de desagüe inodoro Ø 90 mm
- Juego de manguitos de Ø 90 / Ø 100 / Ø 110 mm
- Varillas roscadas con protector para montaje
- Kit de fijación de inodoro

### Instalación

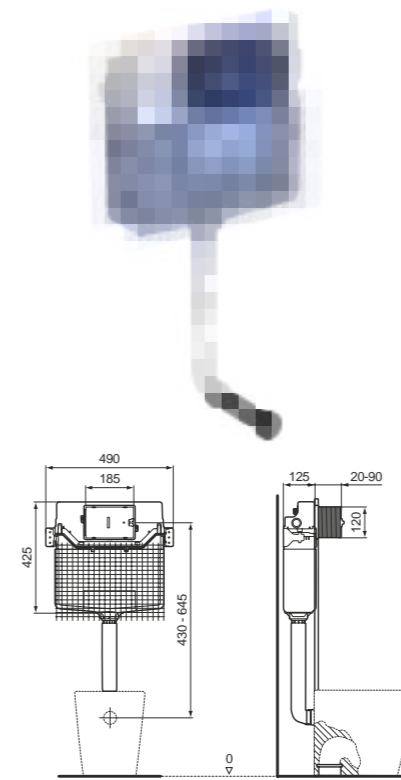
- Para instalación en pared de obra
- Para pared de altura completa o a media altura
- Válido para todos los inodoros suspendidos
- Testado a 400 kg según norma EN 14055
- Para descarga normal y media descarga (ahorro de agua)
- Con accionamiento frontal mecánico adaptable a neumático y electrónico
- Para inodoros con anclajes a 180 y 230 mm
- Para profundidad mínima de pared de 80 mm
- Cumple certificación BREEAM y LEED

### Características técnicas

- Poliestireno expandido que encapsula la cisterna para una más rápida instalación y excelente aislamiento
- Cisterna de polipropileno con gran resistencia térmica, química y mecánica
- Cisterna de 3 mm de espesor con recubrimiento anticorrosión
- Ahorro de agua con válvula de llenado retardado SmartValve
- Doble descarga (menor consumo)
- Descarga ajustable 6/3 - 4,5/3 - 4/2 litros
- Descarga preajustada a 6/3 litros
- Válvula de llenado con reducción de sonido (Clase 1 NF; < 20dB)
- Marcado CE EN14055 Clase 1 Tipo 6 y 4.

Producto	Acabado	Referencia	Euro (€)
Prosys bastidor ligero 80 (6/3 litros)	Negro	R014667	229
<b>Producto recomendado</b>			
Kit instalación en pared ligera	Negro	R020967	25
Kit aislamiento acústico pared	Neutro	R017467	19

# Cisternas empotradas



## Prosys Inodoro cisterna 120

### Descripción

- Mantenimiento sin herramientas a través del hueco del pulsador
- Cisterna empotrada en polipropileno (PP) muy resistente e inalterable a cambios de temperatura
- Cisterna empotrada con pulsador frontal
- Cisterna aislada para evitar la condensación
- 3 orificios para alimentación
- Soportes reversibles para anclarlo hacia delante y hacia atrás
- Instalación sencilla por 1 sola persona

### Incluido en el producto

- Llave de corte de 1/2" con escuadra integrada
- Cajetín para montaje integrado
- Conexión de descarga

### Instalación

- Para instalación en pared de obra o en pared ligera (en ese caso, necesario anclaje R020967)
- Para pared de altura completa o a media altura
- Válido para todos los inodoros a suelo
- Posibilidad de combinarlo con anclaje a suelo para inodoros suspendidos
- Con accionamiento frontal mecánico adaptable a neumático y electrónico
- Para una profundidad mínima de 126 mm
- Con malla de agarre para facilitar la instalación
- Cumple certificación BREEAM y LEED

### Características técnicas

- Cisterna de polipropileno con gran resistencia térmica, química y mecánica
- Cisterna de 3 mm de espesor con recubrimiento anticorrosión
- Ahorro de agua con válvula de llenado retardado SmartValve
- Doble descarga (menor consumo)
- Descarga ajustable 6/3 - 4,5/3 - 4/2 litros
- Descarga preajustada a 6/3 litros
- Válvula de llenado con reducción de sonido (Clase 1 NF; < 20dB)
- Marcado CE EN14055 Clase 1 Tipo 6 y 4.

Producto	Acabado	Referencia	Euro (€)
Prosys Inodoro cisterna 120	Negro	R015667	200
<b>Producto recomendado</b>			
Kit instalación en pared ligera	Negro	R020967	25
Kit aislamiento acústico pared	Neutro	R017467	19

# Cisternas empotradas

## Prosys Inodoro cisterna 80

### Descripción

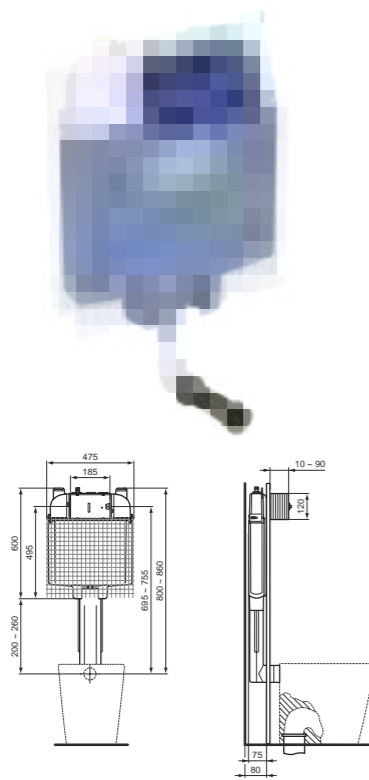
- Mantenimiento sin herramientas a través del hueco del pulsador
- Cisterna empotrada en polipropileno (PP) muy resistente e inalterable a cambios de temperatura
- Cisterna empotrada con pulsador frontal
- Cisterna aislada para evitar la condensación
- 3 orificios para alimentación
- Instalación sencilla por 1 sola persona Includo en el producto
- Llave de corte de 1/2" con escuadra integrada
- Cajetín para montaje integrado
- Conexión de descarga
- Kit de fijación a pared de obra

### Instalación

- Para instalación en pared de obra o en pared ligera (en ese caso, necesario anclaje R020967)
- Para pared de altura completa o a media altura.
- Válido para todos los inodoros a suelo
- Posibilidad de combinarlo con anclaje a suelo para inodoros suspendidos
- Con accionamiento frontal mecánico adaptable a neumático y electrónico
- Para una profundidad mínima de 80 mm
- Con malla de agarre para facilitar la instalación
- Cumple certificación BREEAM y LEED

### Características técnicas

- Cisterna de polipropileno con gran resistencia térmica, química y mecánica
- Cisterna de 3 mm de espesor con recubrimiento anticorrosión
- Ahorro de agua con válvula de llenado retardado SmartValve
- Doble descarga (menor consumo)
- Descarga preajustada 4/2 litros
- Válvula de llenado con reducción de sonido (Clase 1 NF; < 20dB)
- Marcado CE EN14055 Clase 1 Tipo 6 y 5



Producto	Acabado	Referencia	Euro (€)
Prosys cisterna 80	Negro	R014767	157
<b>Producto recomendado</b>			
Kit instalación en pared ligera	Negro	R020967	25
Kit aislamiento acústico pared	Neutro	R017467	157

# Cisternas empotradas

## Prosys Inodoro cisterna 150 M

### Descripción

#### Características técnicas

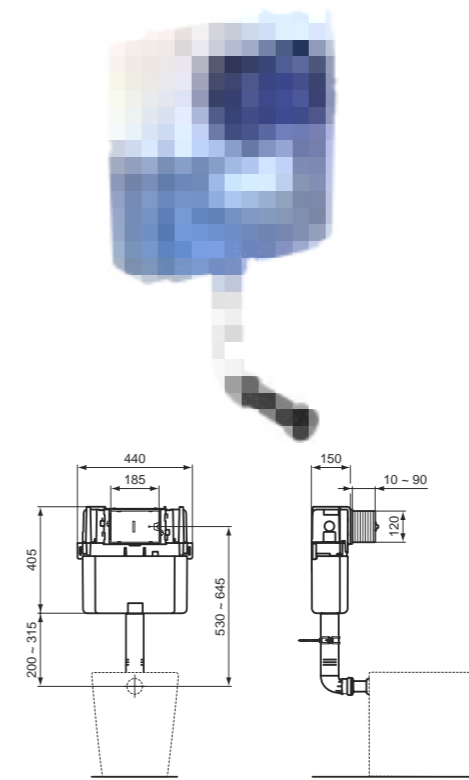
- Cisterna de polipropileno con gran resistencia térmica, química y mecánica
- Cisterna de 3 mm de espesor con recubrimiento anticorrosión
- Ahorro de agua con válvula de llenado retardado SmartValve
- Doble descarga (menor consumo)
- Descarga preajustada 6/3 litros
- Válvula de llenado con reducción de sonido (Clase 1 NF; < 20dB)
- Marcado CE EN14055 Clase 1 Tipo 6 y 4

#### Propiedades

- Mantenimiento sin herramientas a través del hueco del pulsador
- Cisterna empotrada en polipropileno (PP) muy resistente e inalterable a cambios de temperatura
- Cisterna empotrada con pulsador frontal convertible a vertical
- Cisterna aislada para evitar la condensación
- 3 orificios para alimentación
- Instalación sencilla por 1 sola persona Includo en el producto
- Llave de corte de 1/2" con escuadra integrada
- Cajetín para montaje integrado
- Conexión de descarga

#### Instalación

- Para instalación en pared de obra o en pared ligera (en ese caso, necesario anclaje R020967)
- Para pared de altura completa o a media altura
- Altura 820 mm, ideal para instalación bajo ventana o con altura limitada
- Válido para todos los inodoros a suelo
- Posibilidad de combinarlo con anclaje a suelo para inodoros suspendidos
- Con accionamiento frontal mecánico adaptable a neumático
- Para una profundidad mínima de 80 mm
- Posibilidad de accionamiento vertical con kit R017667
- Con malla de agarre para facilitar la instalación
- Para profundidad mínima de 150 mm
- Cumple certificación BREEAM y LEED



Producto	Acabado	Referencia	Euro (€)
Prosys Inodoro cisterna 150 M	Negro	R014167	157
<b>Producto recomendado</b>			
Kit instalación en pared ligera	Negro	R020967	25
Kit aislamiento acústico pared	Neutro	R017467	19

# Accesorios



## Prosys kit de conversión 120 P

### Descripción

- Incluido en el producto
- 2 tubos neumáticos de 350 mm
  - Soporte para sistema neumático
- Instalación
- Para conversión de descarga mecánica a neumática
  - Compatible con placas pulsadoras neumáticas
  - Compatible con bastidores Prosys 120

Producto	Acabado	Referencia	Euro (€)
Prosys kit de conversión 120 P	Neutro	R009867	42

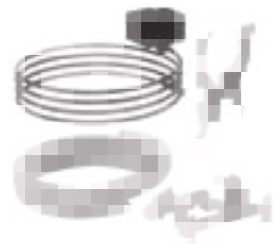


## Prosys Kit Smartforce 120

### Descripción

- Incluido en el producto
- Hidrogenerador
  - Conexiones
  - Adaptadores de alimentación y descarga
  - Cargador de batería
- Instalación
- Para conversión de descarga mecánica a electrónica (SmartForce)
  - Generación hidroeléctrica sin conectar a la red
  - Compatible con placas Altes, Symfo, Septa Pro E1 y E2
  - Conectado a la alimentación de agua
  - Compatible con bastidores Prosys 120

Producto	Acabado	Referencia	Euro (€)
Prosys Kit Smartforce 120	Negro	R015767	65

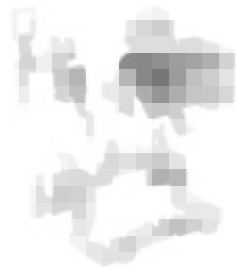


## Prosys kit de conversión 120 Sensor

### Descripción

- Incluido en el producto
- Cableado y conexión de 3 m
  - Adaptador 230V/12V
- Instalación
- Para conversión de descarga mecánica a electrónica (AC)
  - Accionado por sensor non-touch
  - Compatible con placas Symfo y Altes
  - Compatible con bastidores Prosys 120
  - Precisa de preinstalación de conexión eléctrica

Producto	Acabado	Referencia	Euro (€)
Prosys kit de conversión 120 NT S	Neutro	R015867	260



## Prosys kit de conversión 120 NT infrarrojos

### Descripción

- Incluido en el producto
- Transformador suministrado con placas Septa Pro E1 y E2
- Instalación
- Para conversión de descarga mecánica a infrarroja
  - Compatible con placas Septa Pro E1 y E2
  - Compatible con bastidores Prosys 120
  - Precisa de preinstalación de conexión eléctrica

Producto	Acabado	Referencia	Euro (€)
Prosys kit de conversión 120 NT IR	Neutro	R009967	191

# Accesorios



## Prosys kit de conversión neumática 80

### Descripción

- Incluido en el producto
- 2 tubos neumáticos de 350 mm
  - Soporte para sistema neumático
- Instalación
- Para conversión de descarga mecánica a neumática
  - Compatible con placas pulsadoras neumáticas
  - Compatible con bastidores Prosys 80

Producto	Acabado	Referencia	Euro (€)
Prosys kit de conversión neumática 80	Neutro	R014967	31



## Prosys kit de conversión electrónica 80 sensor

### Descripción

- Incluido en el producto
- Cableado y conexión de 3 m
  - Transformador de 230 a 4,1 V DC
- Instalación
- Para conversión de descarga mecánica a electrónica, AC, (por sensor)
  - Accionado por sensor non-touch
  - Compatible con placas Symfo y Altes
  - Mayor comodidad
  - Precisa de preinstalación de conexión eléctrica
  - Compatible con bastidores Prosys 80

Producto	Acabado	Referencia	Euro (€)
Prosys kit de conversión electrónica 80 sensor	Neutro	R015067	260



## Prosys kit de conversión electrónica 80 infrarrojos

### Descripción

- Incluido en el producto
- Transformador de 230 a 4,1 V DC
- Instalación
- Para conversión de descarga mecánica a electrónica (por infrarrojos)
  - Compatible con placas Symfo y Altes
  - Compatible con bastidores Prosys 80
  - Mayor comodidad

Producto	Acabado	Referencia	Euro (€)
Prosys kit de conversión electrónica 80 infrarrojos	Neutro	R015167	180



## Prosys Kit Smartforce 80

### Descripción

- Incluido en el producto
- Hidrogenerador
  - Conexiones
  - Adaptadores de alimentación y descarga
  - Cargador de batería
- Instalación
- Para conversión de descarga mecánica a electrónica (SmartForce)
  - Compatible con placas Altes, Symfo, Septa Pro E1 y E2
  - Compatible con bastidores Prosys 80
  - Generación hidroeléctrica sin conectar a la red
  - Conectado a la alimentación de agua

Producto	Acabado	Referencia	Euro (€)
Prosys Kit Smartforce 80	Neutro	R019167	832

# Accesorios



## Prosys kit de conversión 150 P

### Descripción

- Incluido en el producto
- 2 tubos neumáticos de 350 mm
  - Soporte para sistema neumático
- Instalación
- Para conversión de descarga mecánica a neumática
  - Compatible con placas pulsadoras neumáticas
  - Compatible con bastidores Prosys 150

Producto	Acabado	Referencia	Euro (€)
Prosys kit de conversión 150 P	Neutro	R009267	37



## Prosys kit de conversión a pulsador superior

### Descripción

- Instalación
- Para conversión de accionamiento mecánico frontal a superior
  - Compatible con placas Oleas
  - Compatible con bastidores Prosys 150

Producto	Acabado	Referencia	Euro (€)
Prosys kit de conversión a pulsador superior	Neutro	R017667	31



## Kit de instalación en esquina

### Descripción

- Instalación
- Permite la instalación de la estructura en esquina
  - Compatible con bastidores Prosys 120 con EasyFix

Producto	Acabado	Referencia	Euro (€)
Kit de instalación en esquina	Neutro	R018567	48



## Aislamiento acústico a suelo

### Descripción

- Instalación
- Aislamiento acústico
  - Evita el contacto directo entre la estructura y el suelo
  - Reduce el sonido transmitido por la estructura

Producto	Acabado	Referencia	Euro (€)
Kit aislamiento acústico a suelo	Neutro	R010667	22



## Kit conversión wc-bidé

### Descripción

- Instalación
- Para i-bidet (asiento con sistema de limpieza por agua)
  - Para grifo ducha-bidé
  - Posibilidad de dejar la toma detrás del inodoro o a un lado

Producto	Acabado	Referencia	Euro (€)
Kit conversión wc-bidé	Neutro	R017367	169

# Accesorios



## Kit fijación pared ligera

### Descripción

- Instalación
- Para fijar la cisterna en pared ligera (R014767)
- Características técnicas
- Permite la instalación de la cisterna en pared ligera (R014767)

Producto	Acabado	Referencia	Euro (€)
Kit instalación en pared ligera	Neutro	R020967	25



## Aislamiento acústico pared

### Descripción

- Instalación
- Aislamiento acústico en polietileno expandido
  - Evita el contacto directo entre el inodoro y la pared

Producto	Acabado	Referencia	Euro (€)
Aislamiento acústico pared	Neutro	R017467	19

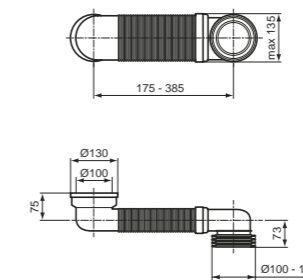


## Prosys 80/150 reductor de caudal

### Descripción

- Instalación
- Reduce el caudal de descarga para evitar salpicaduras
  - Compatible con bastidores Prosys 80 y 150

Producto	Acabado	Referencia	Euro (€)
Reductor de caudal	Neutro	R019867	11

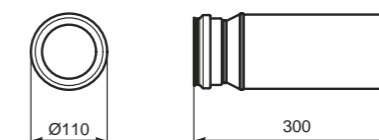


## Codo desagüe en S

### Descripción

- Instalación
- Permite conectar con desagües verticales a distancias superiores a las normales
  - Permite poner un inodoro suspendido donde había desagüe vertical

Producto	Acabado	Referencia	Euro (€)
Codo desagüe en S	Neutro	R020367	76

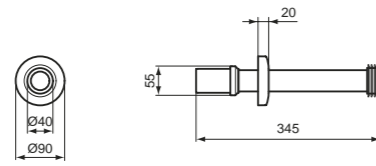


## Desagüe horizontal

### Descripción

- Instalación
- Tubo de desagüe horizontal para Inodoro

Producto	Acabado	Referencia	Euro (€)
Desagüe horizontal	Neutro	R019967	59



## Tubo de descarga telescópico

### Descripción

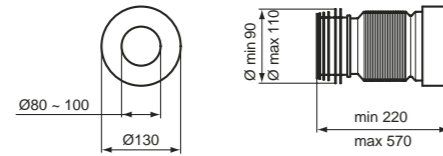
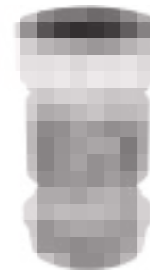
Instalación  
• Para instalaciones con distancia al codo de descarga de hasta 345 mm

### Acabado



AC

Producto	Acabado	Referencia	Euro (€)
Tubo telescópico	Blanco	R0200AC	14



## Desagüe flexible

### Descripción

Instalación  
• Para conexión a desagües en posiciones especiales

Producto	Acabado	Referencia	Euro (€)
Desagüe flexible	Neutro	R019567	31



## Prosys Kit Smartforce 80

### Descripción

Instalación  
• Para conversión de descarga mecánica a electrónica (SmartForce)  
• Compatible con placas Altes, Symfo, Septa Pro E1 y E2  
• Compatible con bastidores Prosys 80  
• Generación hidroeléctrica sin conectar a la red  
• Conectado a la alimentación de agua  
Incluido en el producto  
• Hidrogenerador  
• Conexiones  
• Adaptadores de alimentación y descarga  
• Cargador de batería

Producto	Acabado	Referencia	Euro (€)
Prosys Kit Smartforce 80	Neutro	R019167	832



Sistemas de instalación

# Bastidores para lavabos, bidés, urinarios y duchas

El corazón de nuestros diseños se encuentra unido a la tecnología que hace posible su funcionalidad. Innovación perfectamente integrada en la estancia para conservar la apariencia estética deseada.

## Bastidores lavabos



Confort  
Estructura lavabo



Confort  
Estructura ligera



Confort  
Estructura urinario

## Bastidores Bidé



Confort  
Estructura bidé



Confort  
Estructura ligera



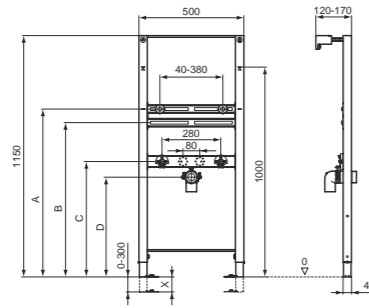
Confort  
Estructura urinario

## Bastidores urinarios

## Bastidores urinarios



# Bastidores Lavabos



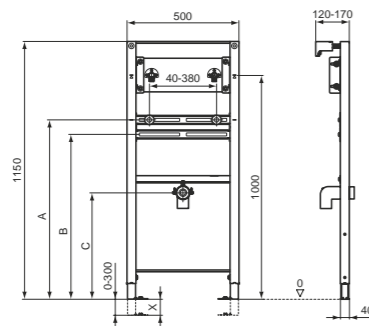
Ref.	Min height	Max height
A	665-X	1070
B	605-X	1010
C	537,5-X	935
D	=C-50	885

## Prosys estructura de lavabo

### Descripción

- Bastidor con protección anticorrosión y antiarañazos
  - Sistema EasyFix para una fácil instalación
  - Instalación sencilla por 1 sola persona
  - Patas ajustables de 0 a 30 cm
  - Conexiones de agua preparadas a 80 y 280 mm
  - Incluido en el producto
  - Conexiones de desagüe de Ø 40-32 /50-40 mm
  - Kit de fijación de lavabo
  - Material para ajuste de estructura
  - Conexiones para alimentación de 1/2 " a escuadra
- ### Instalación
- Para instalación en pared de obra o en pared ligera
  - Compatible con todos los lavabos suspendidos con grifería instalada sobre consola
  - Testado a 150 kg
  - Para profundidades entre 120 y 170 mm
  - Anclajes ajustables en altura y anchura

Producto	Acabado	Referencia	Euro (€)
Prosys estructura de lavabo	Neutro	R010267	204



Ref.	Min height	Max height
A	665-X	1070
B	605-X	1010
C	487,5-X	885

## Prosys estructura de lavabo para grifería mural

### Descripción

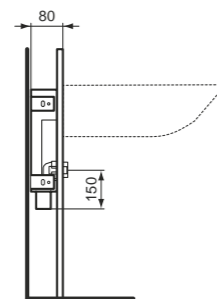
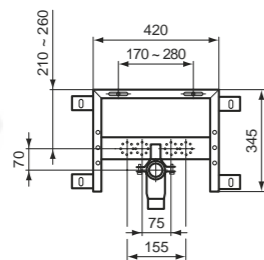
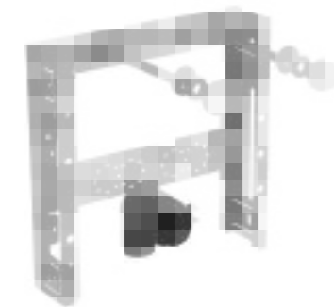
- Bastidor con protección anticorrosión y antiarañazos
  - Sistema EasyFix para una fácil instalación
  - Instalación sencilla por 1 sola persona
  - Patas ajustables de 0 a 30 cm
  - Incluido en el producto
  - Conexiones de desagüe de Ø 40-32 /50-40 mm
  - Kit de fijación de lavabo
  - Material para ajuste de estructura
  - Conexiones para alimentación de 1/2 " a escuadra
- ### Instalación
- Para instalación en pared de obra o en pared ligera
  - Compatible con todos los lavabos suspendidos con grifería mural
  - Testado a 150 kg
  - Para profundidades entre 120 y 170 mm
  - Anclajes ajustables en altura y anchura

Producto	Acabado	Referencia	Euro (€)
Prosys estructura de lavabo	Neutro	R016167	175

## Prosys estructura ligera para lavabo

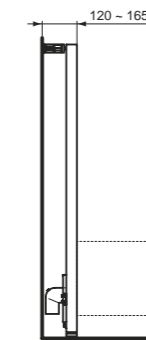
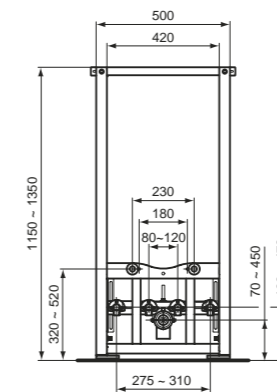
### Descripción

- Bastidor con protección anticorrosión y antiarañazos
  - Instalación sencilla por 1 sola persona
  - Incluido en el producto
  - Conexiones de desagüe de Ø 40-32 /50-40 mm
  - Kit de fijación de lavabo
  - Material para ajuste de estructura
- ### Instalación
- Para instalación en pared de obra
  - Compatible con todos los lavabos suspendidos
  - Testado a 150 kg
  - Profundidad mínima 80 mm
  - Anclajes ajustables en altura y anchura



Producto	Acabado	Referencia	Euro (€)
Prosys estructura ligera lavabo	Neutro	R016467	135

# Bastidores Bidé

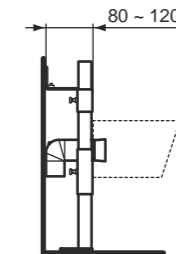
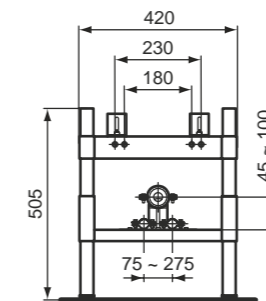


## Prosys estructura para bidé

### Descripción

- Bastidor con protección anticorrosión y antiarañazos
  - Sistema EasyFix para una fácil instalación
  - Instalación sencilla por 1 sola persona
  - Patas ajustables de 0 a 20 cm
  - Incluido en el producto
  - Conexiones de desagüe de Ø 40-32 /50-40 mm
  - Varillas roscadas con protector para montaje
  - Kit de fijación vista de bidé
  - Material para ajuste de estructura
  - Conexiones para alimentación de 1/2 " a escuadra
- ### Instalación
- Para instalación en doble pared ligera o frente a pared de obra
  - Compatible con todos los bidés suspendidos
  - Testado a 400 kg según norma EN 14055
  - Para bidés con anclajes a 180 y 230 mm
  - Para profundidades entre 120 y 165 mm

Producto	Acabado	Referencia	Euro (€)
Prosys estructura bidé	Neutro	R016267	239

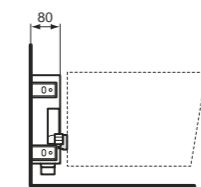
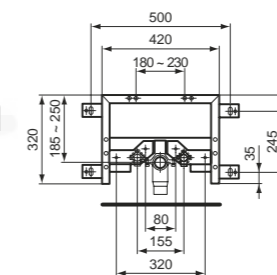


## Prosys semi estructura para bidé

### Descripción

- Bastidor con protección anticorrosión y antiarañazos
  - Instalación sencilla por 1 sola persona
  - Patas ajustables de 0 a 20 cm
  - Incluido en el producto
  - Conexiones de desagüe de Ø 40-32 /50-40 mm
  - Varillas roscadas con protector para montaje
  - Kit de fijación vista de bidé
  - Material para ajuste de estructura
- ### Instalación
- Para instalación frente a pared de obra
  - Compatible con todos los bidés suspendidos
  - Testado a 400 kg según norma EN 14055
  - Altura del desagüe ajustable
  - Para profundidades entre 80 y 120 mm

Producto	Acabado	Referencia	Euro (€)
Prosys semi estructura bidé	Neutro	R015967	170



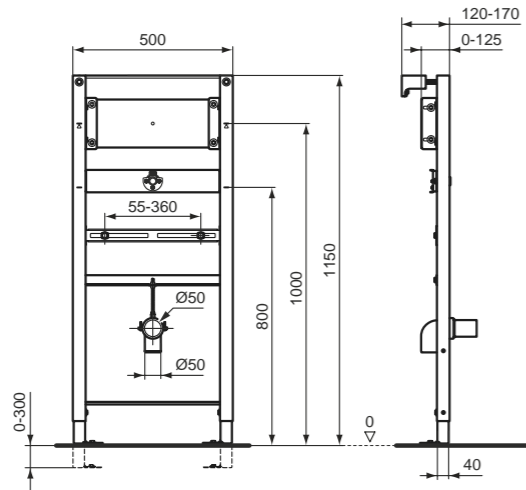
## Prosys estructura ligera para bidé

### Descripción

- Bastidor con protección anticorrosión y antiarañazos
  - Instalación sencilla por 1 sola persona
  - Incluido en el producto
  - Conexiones de desagüe de Ø 40-32 /50-40 mm
  - Varillas roscadas con protector para montaje
  - Kit de fijación vista de bidé
  - Material para ajuste de estructura
- ### Instalación
- Para instalación en pared de obra
  - Compatible con todos los bidés suspendidos
  - Testado a 400 kg según norma EN 14055
  - Altura del desagüe ajustable

Producto	Acabado	Referencia	Euro (€)
Prosys estructura ligera bidé	Neutro	R016567	120

# Bastidores Urinarios

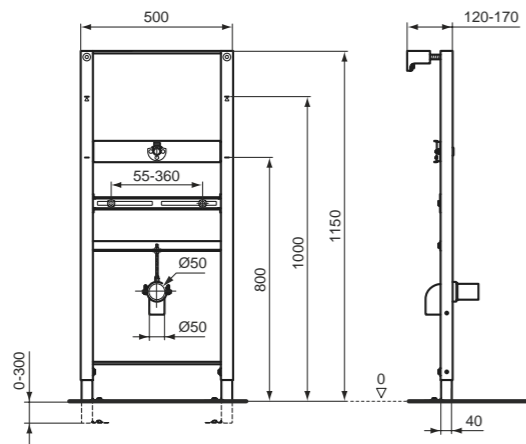


## Prosys estructura universal de urinario con soporte para pulsador

### Descripción

- Bastidor con protección anti corrosión y antiarañazos
  - Sistema EasyFix para una fácil instalación
  - Instalación sencilla por 1 sola persona
  - Patas ajustables de 0 a 30 cm
  - Incluido en el producto
  - Codo de desagüe de Ø 50
  - Varillas roscadas con protector para montaje
  - Kit de fijación de urinario
  - Material para ajuste de estructura
  - Conexión para alimentación de 1/2 " a escuadra
  - Soporte para sujeción de cuerpo empotrado de pulsador
- Instalación**
- Para instalación en doble pared ligera o frente a pared de obra
  - Compatible con todos los urinarios suspendidos
  - Testado a 100 kg
  - Para profundidades entre 120 y 170 mm
  - Anclajes ajustables en altura y anchura
  - Para instalación electrónica o neumática
  - Compatible con placas de urinario Prosys

Producto	Acabado	Referencia	Euro (€)
Prosys estructura universal	Neutro	R016367	330



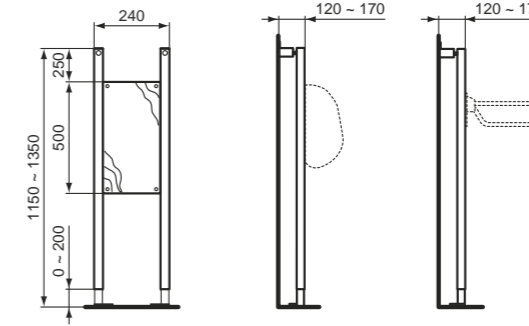
## Prosys estructura universal de urinario

### Descripción

- Bastidor con protección anticorrosión y antiarañazos.
  - Sistema EasyFix para una fácil instalación
  - Instalación sencilla por 1 sola persona
  - Patas ajustables de 0 a 30 cm
  - Incluido en el producto
  - Codo de desagüe de Ø 50
  - Varillas roscadas con protector para montaje
  - Kit de fijación de urinario
  - Material para ajuste de estructura
  - Conexión para alimentación de 1/2 " a escuadra
- Instalación**
- Para instalación en doble pared ligera o frente a pared de obra
  - Compatible con todos los urinarios suspendidos
  - Testado a 100 kg
  - Para profundidades entre 120 y 170 mm
  - Anclajes ajustables en altura y anchura

Producto	Acabado	Referencia	Euro (€)
Prosys estructura universal	Neutro	R010367	204

# Bastidores Duchas y otros



## Prosys estructura para accesorios

### Descripción

- Bastidor con protección anticorrosión y antiarañazos
  - Sistema EasyFix para una fácil instalación
  - Instalación sencilla por 1 sola persona
  - Patas ajustables de 0 a 200 mm
  - Incluido en el producto
  - Material para ajuste de estructura
- Instalación**
- Para instalación en todo tipo de paredes
  - Compatible con pasamanos abatibles, fijos y separadores de urinario
  - Para profundidades entre 120 y 170 mm

Producto	Acabado	Referencia	Euro (€)
Prosys estructura para accesorios	Neutro	R010567	192

# Lavabos

Elige entre una gran variedad de lavabos para satisfacer todas tus necesidades.

Cada uno con una personalidad y un estilo diferente para que puedas encontrar tu mejor opción.

- 346 Lavabos tradicionales
- 354 Lavamanos
- 362 Lavabos apoyo / Sobre encimera
- 368 Lavabos encastre
- 374 Lavabos para muebles
- 380 Lavabos especiales
- 384 Accesorios



# Lavabos Tradicionales

50 cm



**Strada II**  
Lavabo mural 50 cm  
P. 348



**Connect Air**  
Lavabo mural 50 cm  
P. 349



**Connect**  
Lavabo mural 50 cm  
P. 349



**Tesi**  
Lavabo mural 50 cm  
P. 351



**i.life B**  
Lavabo mural 50 cm  
P. 352

50 cm



**I.life S II**  
Lavabo mural 50 cm  
P. 352



**I.life A II**  
Lavabo mural 50 cm  
P. 353



**Eurovit**  
Lavabo mural 50 cm  
P. 353



**Connect Air**  
Lavabo mural 55 cm  
P. 349



**Connect**  
Lavabo mural 55 cm  
P. 349

55 cm

55 cm



**Tesi**  
Lavabo mural 55 cm  
P. 351



**i.life B**  
Lavabo mural 55 cm  
P. 352



**i.life S**  
Lavabo mural 55 cm  
P. 352



**i.life A**  
Lavabo mural 55 cm  
P. 353



**Eurovit**  
Lavabo mural 55 cm  
P. 353

60 cm



**Strada II**  
Lavabo mural 60 cm  
P. 348



**Connect Air**  
Lavabo mural 60 cm  
P. 349



**Connect**  
Lavabo mural 60 cm  
P. 349



**Tesi**  
Lavabo mural 60 cm  
P. 351



**i.life B**  
Lavabo mural 60 cm  
P. 352

60 cm



**I.life A**  
Lavabo mural 60 cm  
P. 353



**Eurovit**  
Lavabo mural 60 cm  
P. 353



**Connect Air**  
Lavabo mural 65 cm  
P. 349



**Connect**  
Lavabo mural 65 cm  
P. 349



**i.life B**  
Lavabo mural 65 cm  
P. 352

65 cm

# Lavabos Tradicionales

65 cm



**i.life S**  
Lavabo mural 65 cm  
P. 352



**i.life A**  
Lavabo mural 65 cm  
P. 353



**Eurovit**  
Lavabo mural 65 cm  
P. 353

# Lavamanos

35 cm



**i.life A**  
Lavamanos 35 cm  
P. 359



**Eurovit**  
Lavamanos 35 cm  
P. 360



**i.life S**  
Lavamanos 37 cm  
P. 358



**Connect Air**  
Lavamanos 40 cm  
P. 356



**Connect**  
Lavamanos 40 cm  
P. 357

37 cm

40 cm

40 cm



**i.life A**  
Lavamanos 40 cm  
P. 359

45 cm



**Strada II**  
Lavamanos 45 cm  
P. 356



**Tesi**  
Lavamanos 45 cm  
P. 357



**i.life B**  
Lavamanos 45 cm  
P. 358



**i.life S**  
Lavamanos 45 cm  
P. 358

45 cm



**Eurovit**  
Lavamanos 45 cm  
P. 360

50 cm



**Eurovit**  
Lavamanos 50 cm  
P. 361

55 cm



**Connect**  
Lavamanos 55 cm  
P. 357

# Lavabos sobre encimera

38 cm



**Strada II**  
Lavabo mural 38 cm  
P. 365

40 cm



**Strada II**  
Lavabo mural 40 cm  
P. 364



**Connect Air**  
Lavabo mural 40 cm  
P. 366



**i.life B**  
Lavabo mural 40 cm  
P. 367

45 cm



**Strada II**  
Lavabo mural 45 cm  
P. 365

45 cm



**i.life B**  
Lavabo mural 45 cm  
P. 367

50 cm



**Strada II**  
Lavabo mural 50 cm  
P. 365



**Strada II**  
Lavabo mural 60 cm  
P. 364



**Connect Air**  
Lavabo mural 60 cm  
P. 366

60 cm



**i.life B**  
Lavabo mural 60 cm  
P. 367

80 cm



**Strada II**  
Lavabo mural 80 cm  
P. 364

100 cm



**Strada II**  
Lavabo mural 100 cm  
P. 364

120 cm



**Strada II**  
Lavabo mural 120 cm  
P. 364

# Lavabos para mueble

50 cm



**Connect Air**  
Lavabo mural 50 cm  
P. 376



**Tesi**  
Lavabo mural 50 cm  
P. 377



**i.life S**  
Lavabo mural 50 cm  
P. 378

60 cm



**Connect Air**  
Lavabo mural 60 cm  
P. 376



**Tesi**  
Lavabo mural 60 cm  
P. 377

# Lavabos para mueble

60 cm



**i.life B**  
Lavabo mural 60 cm  
P. 377



**i.life S**  
Lavabo mural 60 cm  
P. 378



**i.life A**  
Lavabo mural 60 cm  
P. 379



**Tempo**  
Lavabo mural 60 cm  
P. 379

80 cm



**Connect Air**  
Lavabo mural 80 cm  
P. 376

80 cm



**Tesi**  
Lavabo mural 80 cm  
P. 377



**i.life B**  
Lavabo mural 80 cm  
P. 377



**i.life S**  
Lavabo mural 80 cm  
P. 378



**i.life A**  
Lavabo mural 80 cm  
P. 379



**Tempo**  
Lavabo mural 80 cm  
P. 379

100 cm



**Connect Air**  
Lavabo mural 100 cm  
P. 376



**Tesi**  
Lavabo mural 100 cm  
P. 377



**i.life B**  
Lavabo mural 100 cm  
P. 377



**i.life A**  
Lavabo mural 100 cm  
P. 379



**Connect Air**  
Lavabo mural 120 cm  
P. 376

120 cm



**i.life B**  
Lavabo mural 120 cm  
P. 378



**i.life A**  
Lavabo mural 120 cm  
P. 379



Lavabos

# Lavabos tradicionales

La versatilidad en cuanto a tamaños y estilos de la colección la convierten en una solución ideal para cualquier espacio

## Lavabos tradicionales



Lavabo  
**Strada II**



Lavabo  
**Connect Air**



Lavabo  
**Connect**



Lavabo  
**Tesi**



Lavabo  
**i.life B**



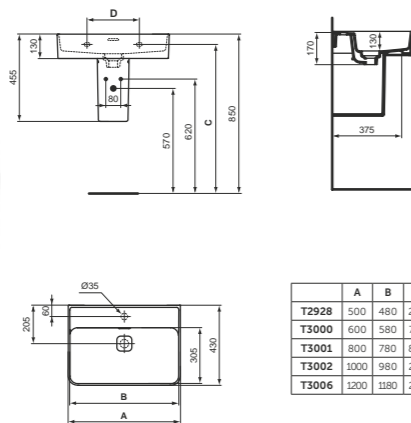
Lavabo  
**i.life S**



Lavabo  
**i.life A**



Lavabo  
**Eurovit**



	A	B	C	D
T2928	500	480	200	200
T3000	600	580	785	280
T3001	800	780	800	280
T3002	1000	980	280	280
T3006	1200	1180	280	280

## Lavabo mural con rebosadero y orificio para grifería

### Descripción

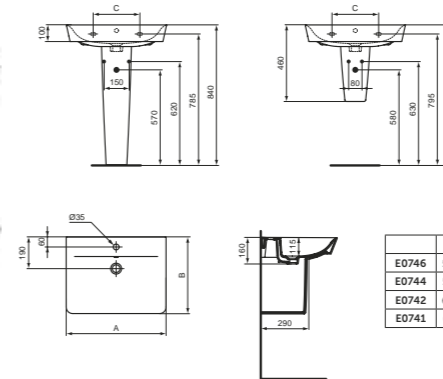
- Gres
- Con rebosadero visto
- Con uno o dos orificios para grifería
- Para instalación a pared, semipedestal o sifón visto
- Precisa 2 unidades de juego de fijación para las medidas de 100 cm y 120 cm
- Embellecedor cerámico blanco para desagüe incluido
- Cara posterior no esmaltada
- Juego de fijación a pared no incluido. Ref. J117767

### Acabado



01

Producto	Acabado	Referencia	Euro (€)
Lavabo mural 50 cm	Blanco	T292801	293
Lavabo mural 60 cm	Blanco	T300001	348
Lavabo mural 80 cm	Blanco	T300101	519
Lavabo mural 100 cm	Blanco	T300201	653
Lavabo mural 120 cm	Blanco	T300601	811
Lavabo mural 120 cm con 2 orificios para grifería	Blanco	T359501	811
<b>Producto recomendado</b>			
Semipedestal	Blanco	T299601	128
Juego fijación pared	Neutro	J117767	6



	A	B	C
E0746	500	450	200
E0744	550	460	280
E0742	600	460	200
E0741	650	460	280

## Lavabo mural con rebosadero y orificio para grifería

### Descripción

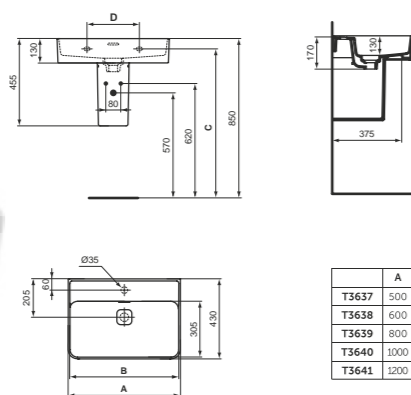
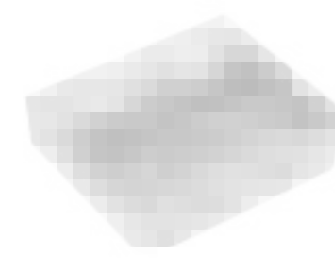
- Gres
- Con rebosadero visto
- Con orificio para grifería
- Juego de fijación a pared no incluido Ref. J117767

### Acabado



01 V3

Producto	Acabado	Referencia	Euro (€)
Lavabo mural 50 cm	Blanco	E074601	128
Lavabo mural 55 cm	Blanco	E074401	140
Lavabo mural 60 cm	Blanco	E074201	153
	Negro mate	E0298V3	214
Lavabo mural 65 cm	Blanco	E074101	177
<b>Producto recomendado</b>			
Pedestal	Blanco	E074901	116
Semipedestal	Blanco	E074801	97
Juego fijación pared	Neutro	J117767	6



	A	B	C	D
T3637	500	480	900	200
T3638	600	580	800	280
T3639	800	780	800	280
T3640	1000	980	280	280
T3641	1200	1180	280	280

## Lavabo mural con rebosadero sin orificio para grifería

### Descripción

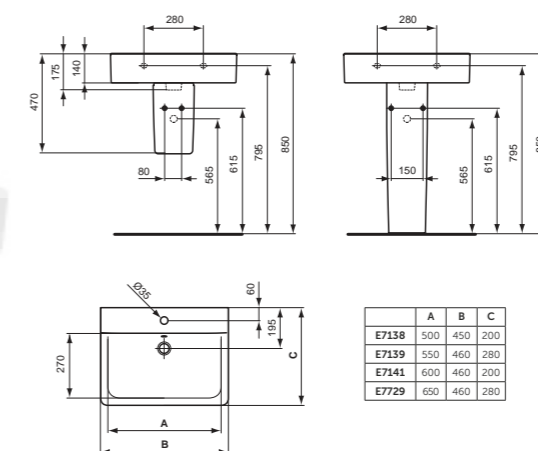
- Gres
- Con rebosadero visto
- Sin orificio para grifería
- Para instalación a pared, semipedestal o sifón visto
- Precisa 2 unidades de juego de fijación para las medidas de 100cm y 120cm
- Embellecedor cerámico blanco para desagüe incluido
- Cara posterior no esmaltada
- Juego de fijación a pared no incluido. Ref. J117767

### Acabado



01

Producto	Acabado	Referencia	Euro (€)
Lavabo mural 50 cm	Blanco	T363701	293
Lavabo mural 60 cm	Blanco	T363801	348
Lavabo mural 80 cm	Blanco	T363901	519
Lavabo mural 100 cm	Blanco	T364001	653
Lavabo mural 120 cm	Blanco	T364101	811
<b>Producto recomendado</b>			
Semipedestal	Blanco	T299601	128
Juego fijación pared	Neutro	J117767	6



	A	B	C
E7138	500	450	200
E7139	550	460	280
E7141	600	460	200
E7729	650	460	280

## Lavabo mural con rebosadero y orificio para grifería

### Descripción

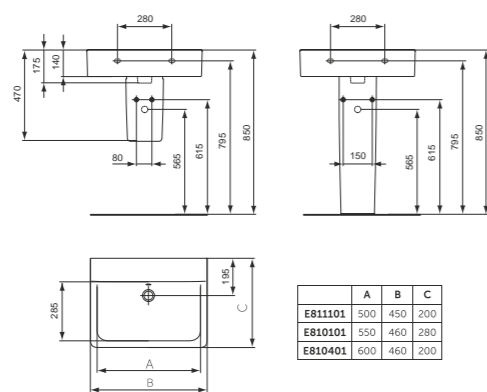
- Gres
- Con rebosadero visto
- Con orificio para grifería
- Juego de fijación a pared no incluido Ref. J117767

### Acabado



01

Producto	Acabado	Referencia	Euro (€)
Lavabo mural 50 cm	Blanco	E713801	107
Lavabo mural 55 cm	Blanco	E713901	147
Lavabo mural 60 cm	Blanco	E714101	158
Lavabo mural 65 cm	Blanco	E772901	185
<b>Producto recomendado</b>			
Pedestal	Blanco	E711201	116
Semipedestal	Blanco	E711301	116
Juego fijación pared	Neutro	J117767	6



## Lavabo mural con rebosadero sin orificio para grifería

### Descripción

- Gres
- Con rebosadero visto
- Sin orificio para grifería
- Producto suministrado sin caja
- Juego de fijación a pared no incluido. Ref. J117767

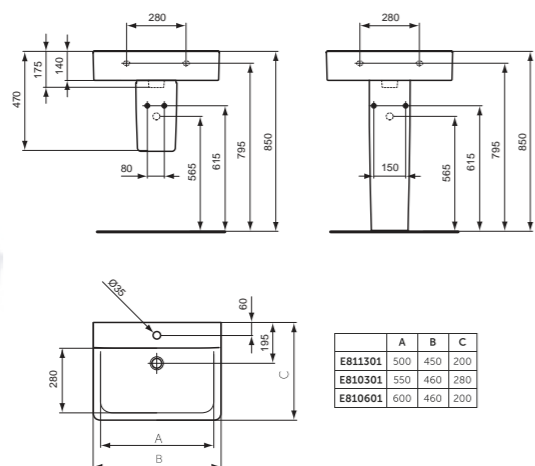
### Acabado



01

	A	B	C
E811101	500	450	200
E810101	550	460	280
E810401	600	460	200

Producto	Acabado	Referencia	Euro (€)
Lavabo mural rectangular 55 cm	Blanco	E811101	147
Lavabo mural rectangular 60 cm	Blanco	E810101	158
Lavabo mural rectangular 65 cm	Blanco	E810401	185
<b>Producto recomendado</b>			
Pedestal	Blanco	E711201	116
Semipedestal	Blanco	E711301	116
Juego fijación pared	Neutro	J117767	6



## Lavabo mural sin rebosadero con orificio para grifería

### Descripción

- Gres
- Sin rebosadero visto
- Con orificio para grifería
- Instalación a pared
- Producto suministrado sin caja
- Juego de fijación a pared no incluido. Ref. J117767

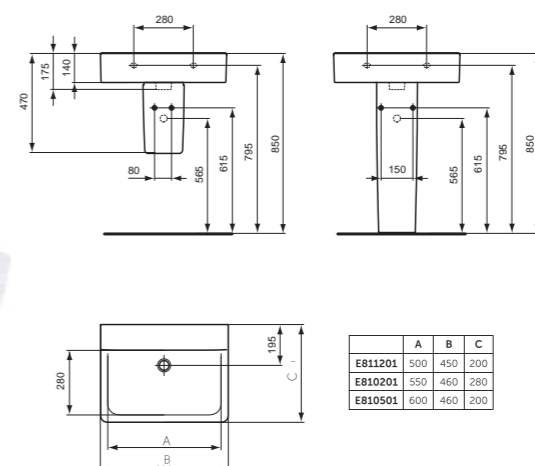
### Acabado



01

	A	B	C
E811301	500	450	200
E810301	550	460	280
E810601	600	460	200

Producto	Acabado	Referencia	Euro (€)
Lavabo mural rectangular 55 cm	Blanco	E811301	147
Lavabo mural rectangular 60 cm	Blanco	E810301	158
Lavabo mural rectangular 65 cm	Blanco	E810601	185
<b>Producto recomendado</b>			
Pedestal	Blanco	E711201	116
Semipedestal	Blanco	E711301	116
Juego fijación pared	Neutro	J117767	6



## Lavabo mural sin rebosadero sin orificio para grifería

### Descripción

- Gres
- Sin rebosadero visto
- Sin orificio para grifería
- Instalación a pared
- Producto suministrado sin caja
- Juego de fijación a pared no incluido. Ref. J117767

### Acabado

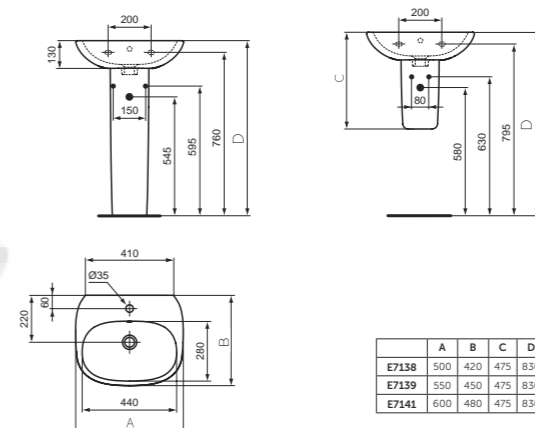


01

	A	B	C
E811201	500	450	200
E810201	550	460	280
E810501	600	460	200

Producto	Acabado	Referencia	Euro (€)
Lavabo mural 55 cm	Blanco	E811201	147
Lavabo mural 60 cm	Blanco	E810201	158
Lavabo mural 65 cm	Blanco	E810501	185
<b>Producto recomendado</b>			
Pedestal	Blanco	E711201	116
Semipedestal	Blanco	E711301	116
Juego fijación pared	Neutro	J117767	6

# Tesi



## Lavabo mural con rebosadero y orificio para grifería

### Descripción

- Gres
- Con rebosadero visto
- Con orificio para grifería
- Instalación a pared
- Producto suministrado sin caja
- Juego de fijación a pared no incluido. Ref. J117767

### Acabado



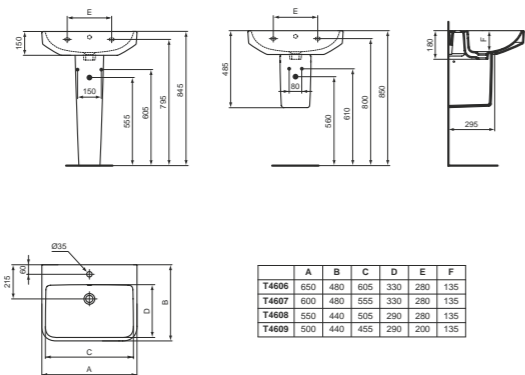
01

	A	B	C	D
E7138	500	420	475	830
E7139	550	450	475	830
E7141	600	480	475	830

Producto	Acabado	Referencia	Euro (€)
Lavabo mural 50 cm	Blanco	T009901	131
Lavabo mural 55 cm	Blanco	T352301	135
Lavabo mural 60 cm	Blanco	T352201	139
<b>Producto recomendado</b>			
Pedestal	Blanco	T351901	104
Semipedestal	Blanco	T351801	104
Juego fijación pared	Neutro	J117767	6



# i.life B



## Lavabo mural con rebosadero y orificio para grifería

### Descripción

- Con rebosadero
- Con orificio para grifería
- Para instalación a pared
- Juego de fijación a pared no incluido. Ref. J117767

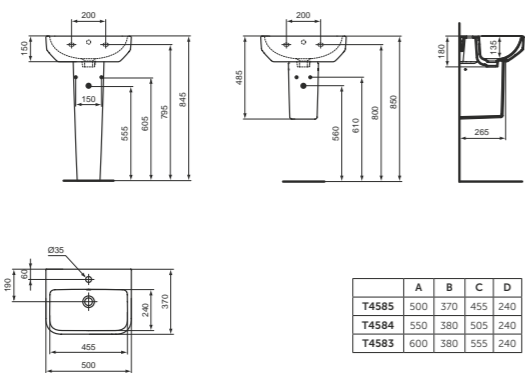
### Acabado



	A	B	C	D	E	F
T4606	650	480	605	330	280	135
T4607	600	480	555	330	280	135
T4608	550	440	505	290	280	135
T4609	500	440	455	290	200	135

Producto	Acabado	Referencia	Euro (€)
Lavabo mural 50 cm	Blanco	T460901	125
Lavabo mural 55 cm	Blanco	T460801	130
Lavabo mural 60 cm	Blanco	T460701	155
Lavabo mural 65 cm	Blanco	T460601	160
<b>Producto recomendado</b>			
Pedestal	Blanco	T473901	81
Juego fijación pared	Neutro	J117767	6

# i.life S



## Lavabo mural con rebosadero y orificio para grifería

### Descripción

- Con rebosadero
- Con orificio para grifería
- Para instalación a pared
- Juego de fijación a pared no incluido. Ref. J117767

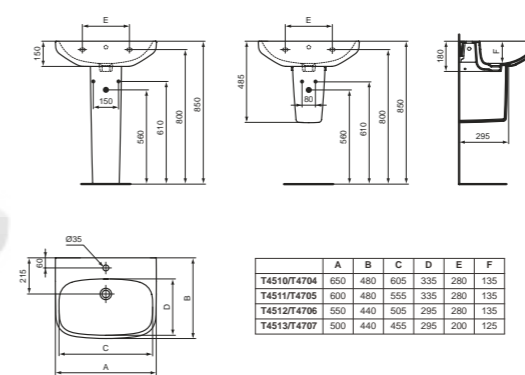
### Acabado



	A	B	C	D
T4585	500	370	455	240
T4584	550	380	505	240
T4583	600	380	555	240

Producto	Acabado	Referencia	Euro (€)
Lavabo mural compacto 50 cm	Blanco	T458501	119
Lavabo mural compacto 55 cm	Blanco	T458401	123
Lavabo mural compacto 60 cm	Blanco	T458301	129
<b>Producto recomendado</b>			
Pedestal	Blanco	T473901	81
Semipedestal	Blanco	T474001	81
Juego fijación pared	Neutro	J117767	6

# i.life A



## Lavabo mural con rebosadero y orificio para grifería

### Descripción

- Con rebosadero
- Con orificio para grifería
- Para instalación a pared
- Juego de fijación a pared no incluido. Ref. J117767

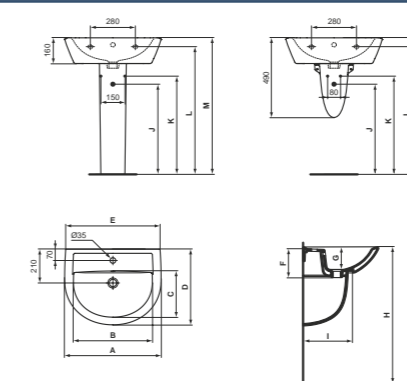
### Acabado



	A	B	C	D	E	F
T4510/T4704	650	480	605	335	280	135
T4511/T4705	600	480	555	335	280	135
T4512/T4706	550	440	505	295	280	135
T4513/T4707	500	440	455	295	200	125

Producto	Acabado	Referencia	Euro (€)
Lavabo mural 50 cm	Blanco	T470701	81
Lavabo mural 55 cm	Blanco	T470601	85
Lavabo mural 60 cm	Blanco	T470501	88
Lavabo mural 65 cm	Blanco	T470401	115
<b>Producto recomendado</b>			
Pedestal	Blanco	T471201	61
Semipedestal	Blanco	T471301	75
Juego fijación pared	Neutro	J117767	6

# Eurovit



## Lavabo mural redondo con rebosadero y orificio para grifería

### Descripción

- Gres
- Con rebosadero visto
- Con orificio para grifería
- Producto suministrado sin caja
- Juego de fijación a pared no incluido. Ref. J117767

### Acabado



	A	B	C	D	E	F	G	H	I	J	K	L	M
W3322	650	555	310	495	635	180	145	865	320	575	625	810	865
W3323	800	490	285	470	585	175	140	860	305	575	625	805	860
W3326	550	440	275	460	540	175	135	840	305	555	605	805	860
W3328	500	395	260	440	485	175	140	860	305	580	630	805	860

Producto	Acabado	Referencia	Euro (€)
Lavabo mural 50 cm	Blanco	W332801	49
Lavabo mural 55 cm	Blanco	W332601	61
Lavabo mural 60 cm	Blanco	W332301	61
Lavabo mural 65 cm	Blanco	W332201	65
<b>Producto recomendado</b>			
Pedestal	Blanco	R206601	44
Semipedestal redondo	Blanco	W333001	60
Juego fijación pared	Neutro	J117767	6



Lavabos

# Lavamanos

Aprovecha al máximo el espacio de tu cuarto de baño con los lavamanos de Ideal Standard. Diferentes diseños que se adaptan al espacio disponible, otorgando a la estancia una mayor amplitud visual.

## Lavamanos



Lavamanos  
**Strada II**



Lavamanos  
**Connect Air**



Lavamanos  
**Connect**



Lavamanos  
**Tesi**



Lavamanos  
**i.life B**



Lavamanos  
**i.life S**

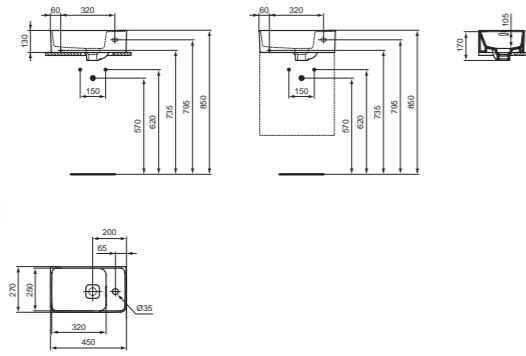
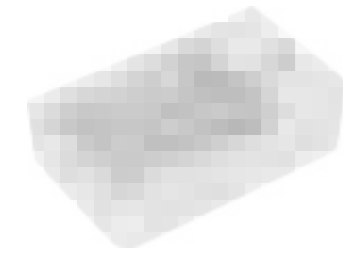


Lavamanos  
**i.life A**



Lavamanos  
**Eurovit**

# Strada II



## Lavamanos con rebosadero, con orificio para grifería

### Descripción

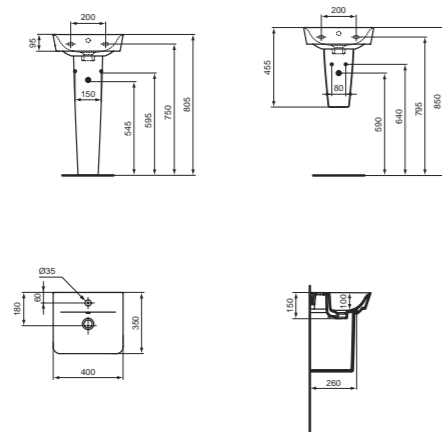
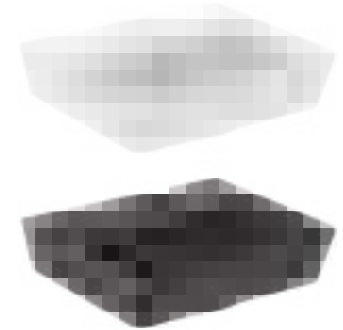
- Gres
- Con rebosadero
- Con orificio para grifería al lado derecho del lavabo
- Cara posterior no esmaltada
- Para instalación a pared
- Embellecedor cerámico blanco para desagüe incluido
- Producto suministrado sin caja
- Juego de fijación a pared no incluido. Ref. TT0299729

### Acabado



Producto	Acabado	Referencia	Euro (€)
Lavamanos 45 cm derecha	Blanco	T299401	269
Lavamanos 45 cm izquierda	Blanco	T299501	269

# Connect Air



## Lavamanos con rebosadero, con orificio para grifería

### Descripción

- Gres
- Con rebosadero
- Con orificio para grifería
- Instalación a pared
- Juego de fijación a pared no incluido. Ref. J117767

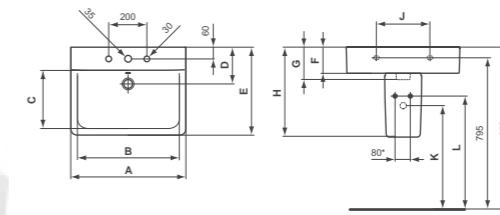
### Acabado



Producto	Acabado	Referencia	Euro (€)
Lavamanos 40 cm	Blanco	E074701	125
	Negro mate	E0307V3	177

Producto recomendado	Acabado	Referencia	Euro (€)
Pedestal	Blanco	E074901	116
Semipedestal	Blanco	E034501	116
Juego fijación pared	Neutro	J117767	6

# Connect



	A	B	C	D	E	F	G	H	J	K	L
E 7140	550	430	205	180	375	140	175	470	280	565	615
E 7137	400	310	205	175	360	125	160	455	195	580	630

## Lavamanos con rebosadero, con orificio para grifería

### Descripción

- Gres
- Con rebosadero
- Con orificio para grifería
- Para instalación con semipedestal corto E711401
- Producto suministrado sin caja
- Juego de fijación a pared no incluido. Ref. J117767

### Acabado

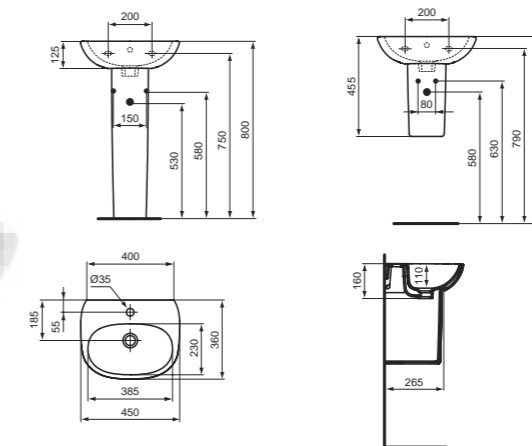


Producto	Acabado	Referencia	Euro (€)
Lavamanos 55 cm	Blanco	E714001	177
Lavamanos 40 cm	Blanco	E713701	116

Producto recomendado	Acabado	Referencia	Euro (€)
Semipedestal corto	Blanco	E711401	92
Juego fijación pared	Neutro	J117767	6

# Tesi



## Lavamanos con rebosadero, con orificio para grifería

### Descripción

- Gres
- Con rebosadero
- Con orificio para grifería
- Instalación a pared
- Juego de fijación a pared no incluido. Ref. J117767

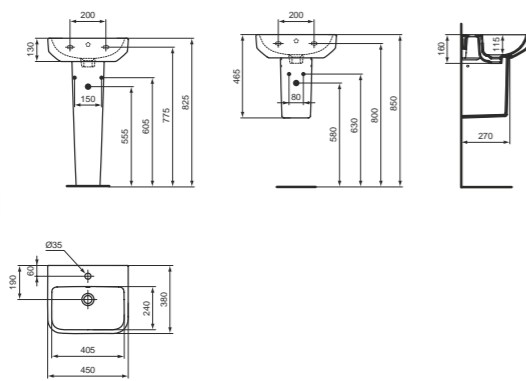
### Acabado



Producto	Acabado	Referencia	Euro (€)
Lavamanos 45 cm	Blanco	T352401	92

Producto recomendado	Acabado	Referencia	Euro (€)
Pedestal	Blanco	T352101	104
Semipedestal	Blanco	T351801	104
Juego fijación pared	Neutro	J117767	6

# i.life B



## Lavamanos con rebosadero, con orificio para grifería

### Descripción

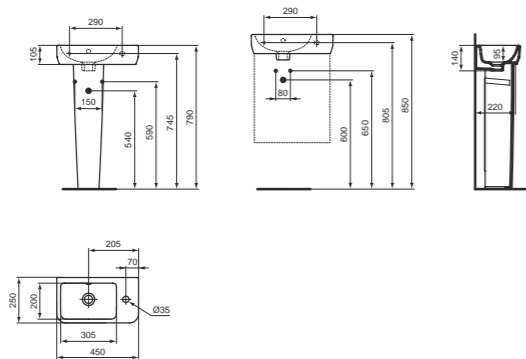
- Gres
- Con rebosadero visto
- Con orificio para grifería
- Instalación a pared
- Juego de fijación a pared no incluido. Ref. J117767

### Acabado



Producto	Acabado	Referencia	Euro (€)
Lavamanos 45 cm	Blanco	T461001	155
<b>Producto recomendado</b>			
Pedestal lavamanos	Blanco	T473901	81
Semipedestal	Blanco	T474001	81
Juego fijación pared	Neutro	J117767	6

# i.life S



## Lavamanos con rebosadero, con orificio para grifería

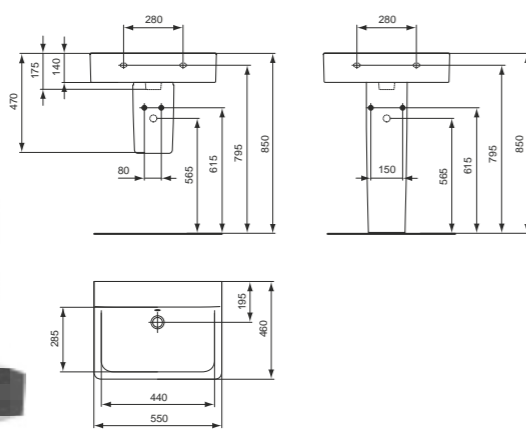
### Descripción

- Gres
- Con rebosadero visto
- Con orificio para grifería
- Para instalación a pared
- Juego de fijación a pared no incluido. Ref. TT0299729

### Acabado



Producto	Acabado	Referencia	Euro (€)
Lavamanos 45 cm	Blanco	T458601	73



## Lavamanos sin rebosadero, con orificio para grifería

### Descripción

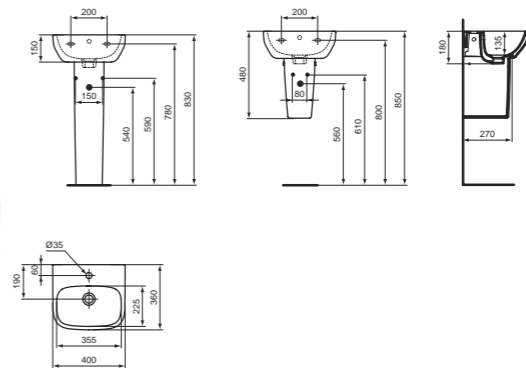
- Gres
- Con rebosadero visto
- Con orificio para grifería
- Para instalación a pared
- Juego de fijación a pared no incluido. Ref. TT0299729

### Acabado



Producto	Acabado	Referencia	Euro (€)
Lavamanos 37 cm derecha	Blanco	E211201	89
	Negro mate	E2112V3	145
Lavamanos 37 cm izquierda	Blanco	E211301	89
	Negro mate	E2113V3	145

# i.life A



## Lavamanos con rebosadero, con orificio para grifería

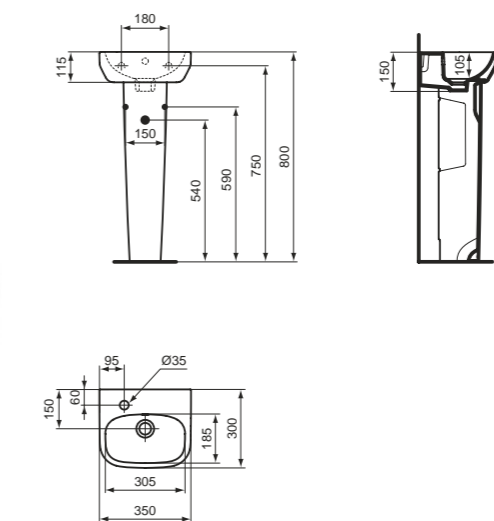
### Descripción

- Gres
- Con rebosadero visto
- Con orificio para grifería
- Instalación a pared
- Juego de fijación a pared no incluido. Ref. J117767

### Acabado



Producto	Acabado	Referencia	Euro (€)
Lavamanos 40 cm	Blanco	T470801	76
<b>Producto recomendado</b>			
Pedestal lavamanos	Blanco	T471401	61
Semipedestal lavamanos	Blanco	T471501	89
Juego fijación pared	Neutro	J117767	6



## Lavamanos con rebosadero, con orificio en el lateral para grifería

### Descripción

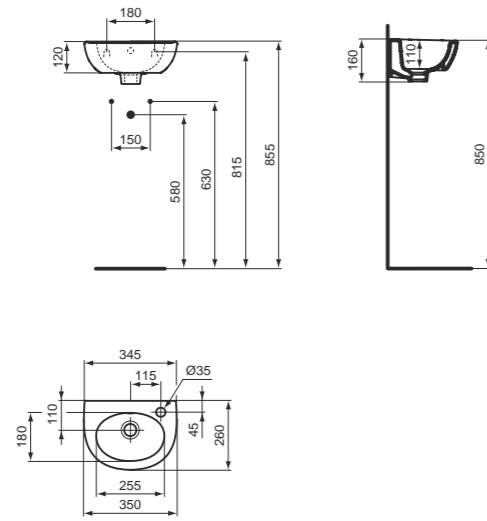
- Gres
- Con rebosadero visto
- Con orificio para grifería
- Para instalación a pared
- El lado indica la posición de la grifería (derecha= grifería posicionado a la derecha)
- Juego de fijación a pared no incluido. Ref. J117767

### Acabado



Producto	Acabado	Referencia	Euro (€)
Lavamanos 35 cm izquierda	Blanco	T470901	73
Lavamanos 35 cm derecha	Blanco	T471001	73

Producto recomendado	Acabado	Referencia	Euro (€)
Pedestal lavamanos	Blanco	T471401	61
Semipedestal lavamanos	Blanco	T471501	89
Juego fijación pared	Neutro	J117767	6



### Lavamanos con rebosadero, con orificio para grifería, orificio lado

#### Descripción

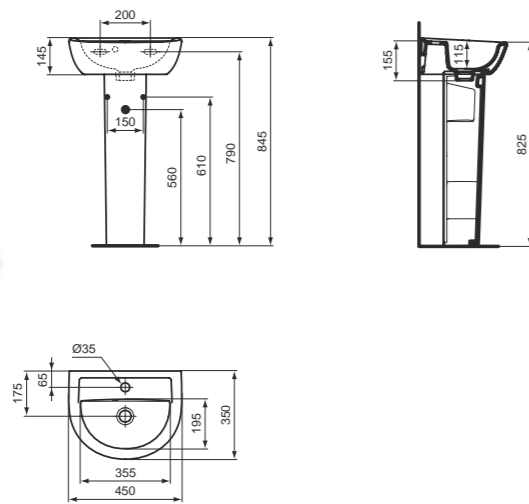
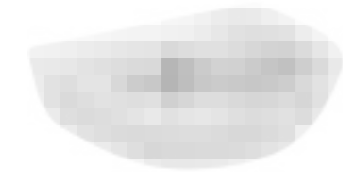
- Gres
- Con rebosadero visto
- Con orificio para grifería en el lado derecho
- Instalación a pared
- Producto suministrado sin caja
- Juego de fijación a pared no incluido. Ref. J117767

#### Acabado



01

Producto	Acabado	Referencia	Euro (€)
Lavamanos 35 cm derecha	Blanco	<b>E871601</b>	<b>50</b>
Lavamanos 35 cm izquierda	Blanco	<b>W330001</b>	<b>50</b>
<b>Producto recomendado</b>			
Juego fijación pared	Neutro	<b>J117767</b>	<b>6</b>



### Lavamanos con rebosadero, con orificio para grifería, orificio centro

#### Descripción

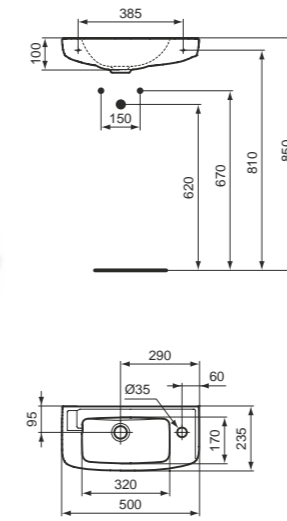
- Gres
- Con rebosadero visto
- Con orificio para grifería
- Instalación a pared
- Producto suministrado sin caja
- Juego de fijación a pared no incluido. Ref. J117767

#### Acabado



01

Producto	Acabado	Referencia	Euro (€)
Lavamanos 45 cm	Blanco	<b>E872101</b>	<b>57</b>
<b>Producto recomendado</b>			
Pedestal	Blanco	<b>R206601</b>	<b>44</b>
Juego fijación pared	Neutro	<b>J117767</b>	<b>6</b>



### Lavamanos sin rebosadero, con orificio para grifería

#### Descripción

- Gres
- Sin rebosadero
- Con orificio para grifería
- Instalación a pared
- Producto suministrado sin caja
- Juego de fijación a pared no incluido. Ref. J117767

#### Acabado



01

Producto	Acabado	Referencia	Euro (€)
Lavamanos 50 cm	Blanco	<b>R421901</b>	<b>62</b>
<b>Producto recomendado</b>			
Juego fijación pared	Neutro	<b>J117767</b>	<b>6</b>



Lavabos

# Lavabos sobre encimera

Imprime elegancia y modernidad al espacio a través de las múltiples variedades de diseño que ofrece.

## Sobre encimera



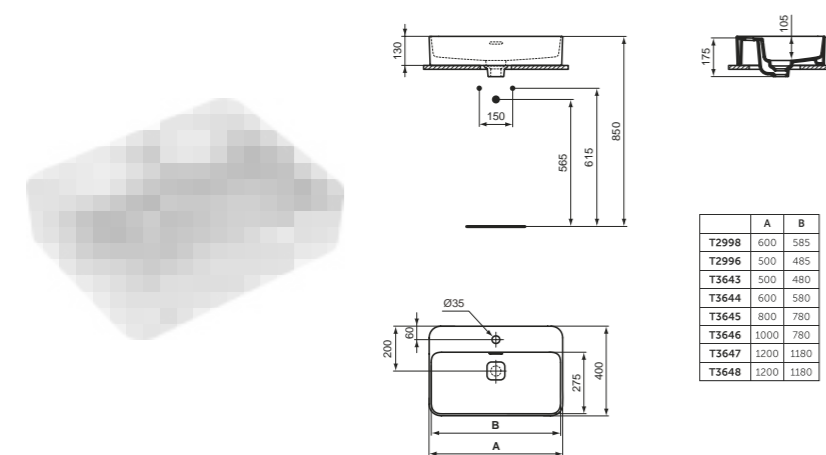
Sobre encimera  
**Strada II**



Sobre encimera  
**Connect Air**



Sobre encimera  
**i.life B**



## Lavabo sobre encimera con rebosadero, con orificio para grifería

### Descripción

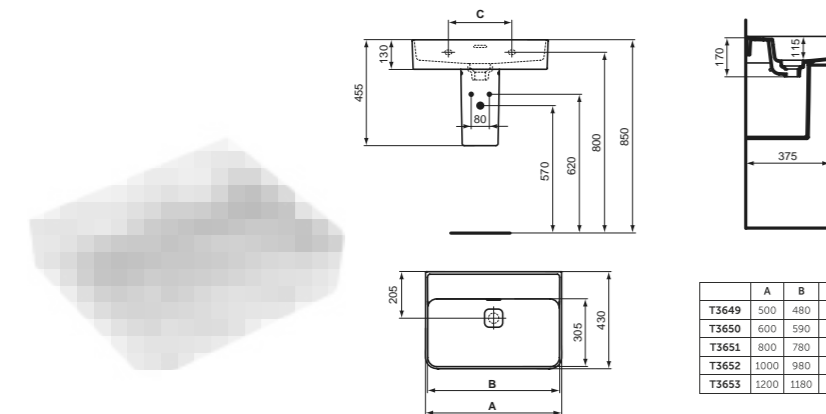
- Gres
- Con rebosadero
- Con orificio para grifería
- 4 caras esmaltadas
- Para instalación sobre encimera
- Embellecedor cerámico blanco para desagüe incluido

### Acabado



	A	B
T2998	600	585
T2996	500	485
T3643	500	480
T3644	600	580
T3645	800	780
T3646	1000	780
T3647	1200	1180
T3648	1200	1180

Producto	Acabado	Referencia	Euro (€)
Lavabo sobre encimera 50 cm	Blanco	T296601	341
Lavabo sobre encimera 50 cm, rectificado	Blanco	T364301	323
Lavabo sobre encimera 60 cm	Blanco	T364401	384
Lavabo sobre encimera 60 cm, rectificado	Blanco	T299801	402
Lavabo sobre encimera 80 cm, rectificado	Blanco	T364501	580
Lavabo sobre encimera 100 cm, rectificado	Blanco	T364601	727
Lavabo sobre encimera 120 cm, rectificado	Blanco	T364701	824
Lavabo sobre encimera 120 cm, 2 orificios para grifería, rectificado	Blanco	T364801	824



## Lavabo sobre encimera con rebosadero, sin orificio para grifería, rectificado

### Descripción

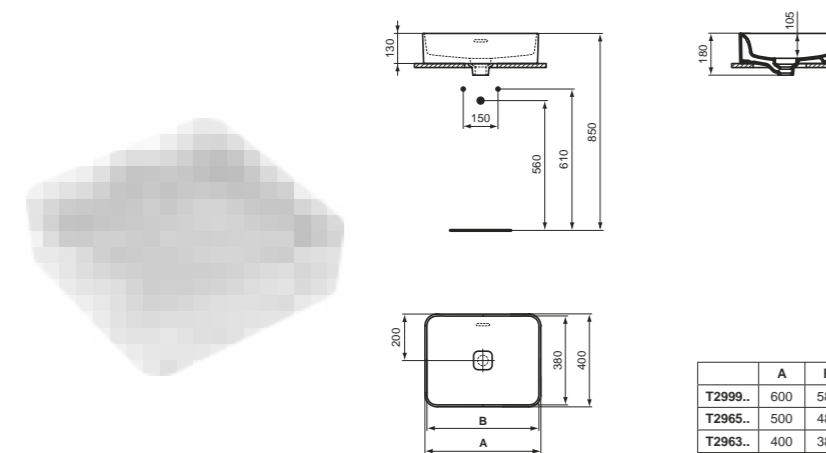
- Gres
- Con rebosadero
- Sin orificio para grifería
- 4 caras esmaltadas
- Para instalación sobre encimera
- Embellecedor cerámico blanco para desagüe incluido

### Acabado



	A	B	C
T3649	500	480	200
T3650	600	590	260
T3651	800	780	260
T3652	1000	980	280
T3653	1200	1180	340

Producto	Acabado	Referencia	Euro (€)
Lavabo sobre encimera 50 cm, rectificado	Blanco	T364901	323
Lavabo sobre encimera 60 cm, rectificado	Blanco	T365001	384
Lavabo sobre encimera 80 cm, rectificado	Blanco	T365101	580
Lavabo sobre encimera 100 cm, rectificado	Blanco	T365201	727
Lavabo sobre encimera 120 cm, rectificado	Blanco	T365301	824



## Lavabo sobre encimera con rebosadero, sin orificio para grifería

### Descripción

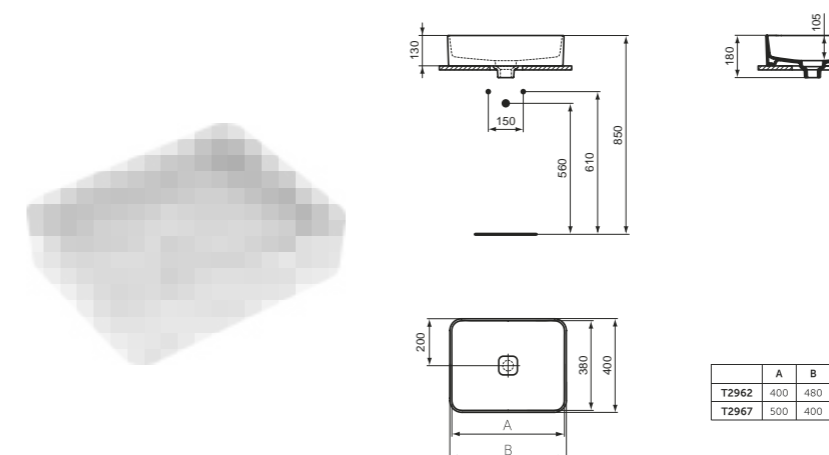
- Gres
- Con rebosadero
- Sin orificio para grifería
- 4 caras esmaltadas
- Kit de fijación a encimera incluido
- Embellecedor cerámico blanco para desagüe incluido

### Acabado



	A	B
T2999..	600	580
T2965..	500	480
T2963..	400	380

Producto	Acabado	Referencia	Euro (€)
Lavabo sobre encimera 40 cm	Blanco	T296301	293
Lavabo sobre encimera 50 cm	Blanco	T296501	354
Lavabo sobre encimera 60 cm	Blanco	T299901	402



## Lavabo sobre encimera sin rebosadero, sin orificio para grifería

### Descripción

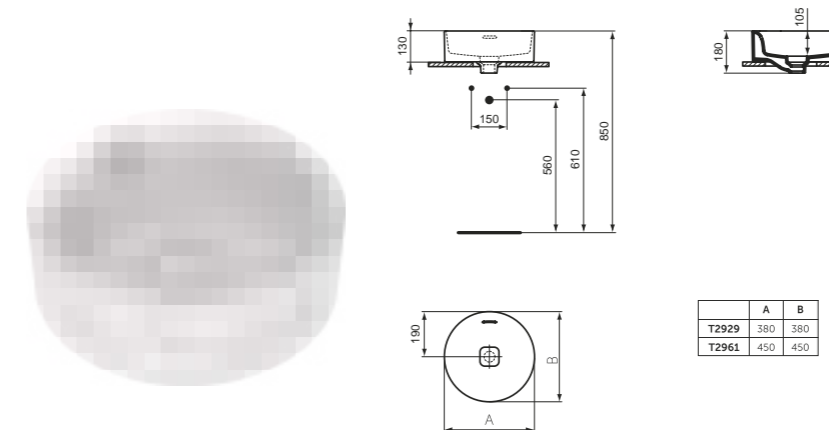
- Gres
- Sin rebosadero
- Sin orificio para grifería
- 4 caras esmaltadas
- Para instalación sobre encimera
- Embellecedor cerámico blanco para desagüe incluido

### Acabado



	A	B
T2962	400	480
T2967	500	400

Producto	Acabado	Referencia	Euro (€)
Lavabo sobre encimera 40 cm	Blanco	T296201	293
Lavabo sobre encimera 50 cm	Blanco	T296701	341



## Lavabo sobre encimera redondo con rebosadero, sin orificio para grifería

### Descripción

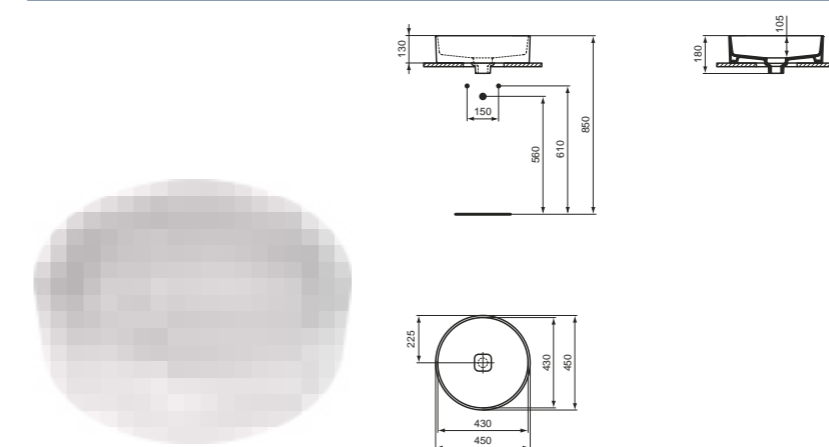
- Gres
- Con rebosadero
- Sin orificio para grifería
- Para instalación sobre encimera
- Embellecedor cerámico blanco para desagüe incluido

### Acabado



	A	B
T2929	380	380
T2961	450	450

Producto	Acabado	Referencia	Euro (€)
Lavabo sobre encimera 38 cm	Blanco	T292901	293
Lavabo sobre encimera 45 cm	Blanco	T296101	341



## Lavabo sobre encimera redondo sin rebosadero, sin orificio para grifería

### Descripción

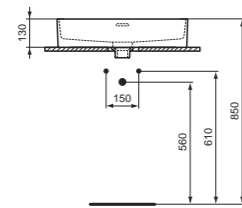
- Gres
- Sin rebosadero
- Sin orificio para grifería
- Para instalación sobre encimera
- Embellecedor cerámico blanco para desagüe incluido

### Acabado



Producto	Acabado	Referencia	Euro (€)
Lavabo sobre encimera 45 cm	Blanco	T295901	323

# Strada II



## Lavabo sobre encimera ovalado con rebosadero, sin orificio para grifería

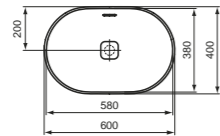
### Descripción

- Gres
- Con rebosadero
- Sin orificio para grifería
- Para instalación sobre encimera
- Embellecedor cerámico blanco para desagüe incluido

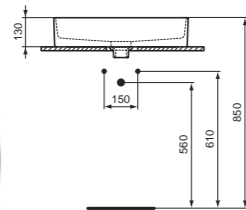
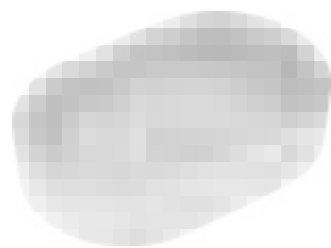
### Acabado



01



Producto	Acabado	Referencia	Euro (€)
Lavabo sobre encimera 60 cm	Blanco	T360401	433



## Lavabo sobre encimera ovalado sin rebosadero, sin orificio para grifería

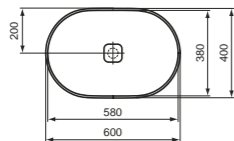
### Descripción

- Gres
- Sin rebosadero
- Sin orificio para grifería
- Para instalación sobre encimera
- Embellecedor cerámico blanco para desagüe incluido

### Acabado

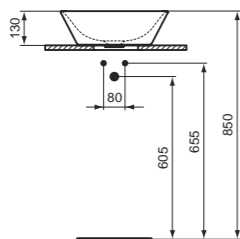


01



Producto	Acabado	Referencia	Euro (€)
Lavabo sobre encimera 60 cm	Blanco	T298101	415

# Connect Air



## Lavabo sobre encimera sin rebosadero, sin orificio para grifería

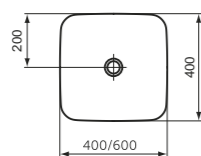
### Descripción

- Gres
- Sin rebosadero
- Sin orificio para grifería
- Para instalación sobre encimera
- Kit de fijación a encimera incluido
- 4 caras esmaltadas

### Acabado

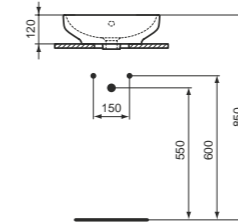


01



Producto	Acabado	Referencia	Euro (€)
Lavabo sobre encimera 40 cm	Blanco	E034701	219
Lavabo sobre encimera 60 cm	Blanco	E034801	280

# i.life B



## Lavabo sobre encimera redondo con rebosadero, sin orificio para grifería

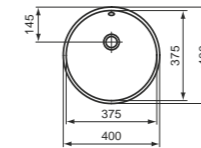
### Descripción

- Gres
- Con rebosadero
- Sin orificio para grifería
- Para instalación sobre encimera
- Kit de fijación a encimera incluido
- 4 caras esmaltadas

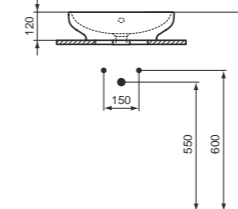
### Acabado



01



Producto	Acabado	Referencia	Euro (€)
Lavabo sobre encimera 40 cm	Blanco	T509101	168



## Lavabo sobre encimera ovalado con rebosadero, sin orificio para grifería

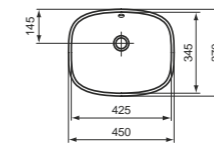
### Descripción

- Gres
- Con rebosadero
- Sin orificio para grifería
- Para instalación sobre encimera
- Kit de fijación a encimera incluido
- 4 caras esmaltadas

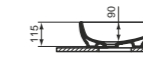
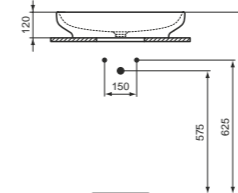
### Acabado



01



Producto	Acabado	Referencia	Euro (€)
Lavabo sobre encimera ovalado 45 cm	Blanco	T509201	168



## Lavabo sobre encimera ovalado sin rebosadero, sin orificio para grifería

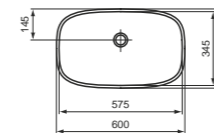
### Descripción

- Gres
- Sin rebosadero
- Sin orificio para grifería
- Para instalación sobre encimera
- Kit de fijación a encimera incluido
- 4 caras esmaltadas

### Acabado



01



Producto	Acabado	Referencia	Euro (€)
Lavabo sobre encimera 60 cm	Blanco	T508701	185





Lavabos

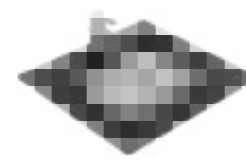
# Lavabos encastre

Su elegante diseño de líneas rectas y sencillas apuesta por la versatilidad y equilibrio de formas para integrarse perfectamente en cualquier baño.

## Lavabos encastre



Lavabo bajo plano  
**Ovalado**



Lavabo bajo plano  
**Rectangular**



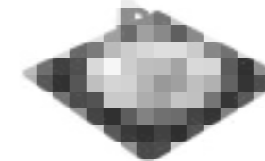
Lavabo bajo plano  
**Redondo**



Lavabo encastre ovalado  
**Con orificio para grifería**



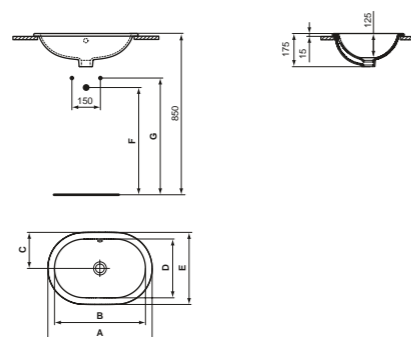
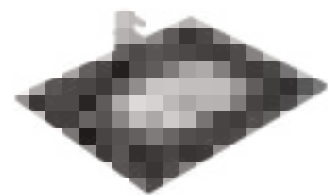
Lavabo encastre ovalado  
**Sin orificio para grifería**



Lavabo encastre redondo  
**Con orificio para grifería**



Lavabo encastre redondo  
**Sin orificio para grifería**



	A	B	C	D	E	F	G
E 5050 ..	620	545	205	335	410	540	590
E 5048 ..	550	480	190	310	380	565	615
E 5046 ..	480	415	175	285	350	540	590

## Lavabo bajo plano ovalado con rebosadero, sin orificio para grifería

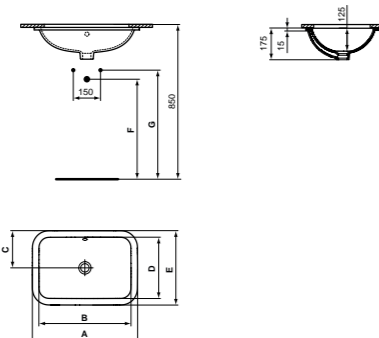
### Descripción

- Gres
- Con rebosadero
- Sin orificio para grifería
- Montado por debajo de la encimera
- Juego de fijación incluido

### Acabado



Producto	Acabado	Referencia	Euro (€)
Lavabo bajo plano ovalado 48 cm	Blanco	E504601	136
Lavabo bajo plano ovalado 55 cm	Blanco	E504801	154
Lavabo bajo plano ovalado 62 cm	Blanco	E505001	185



	A	B	C	D	E	F	G
E 5061 ..	580	510	205	340	410	540	590
E 5058 ..	500	430	190	310	380	540	590
E 5056 ..	420	355	175	285	350	565	615

## Lavabo bajo plano rectangular con rebosadero, sin orificio para grifería

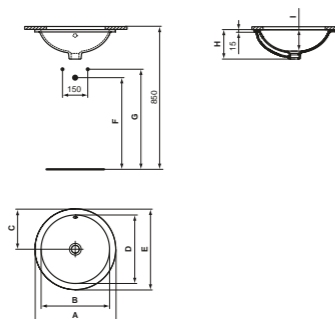
### Descripción

- Gres
- Con rebosadero
- Sin orificio para grifería
- Montado por debajo de la encimera
- Juego de fijación incluido

### Acabado



Producto	Acabado	Referencia	Euro (€)
Lavabo bajo plano rectangular 42 cm	Blanco	E505601	141
Lavabo bajo plano rectangular 50 cm	Blanco	E505801	154
Lavabo bajo plano rectangular 58 cm	Blanco	E506101	185



	A	B	C	D	E	F	G	H	I
E 5054 ..	480	405	240	405	480	540	590	175	130
E 5052 ..	380	310	190	310	380	550	600	165	120

## Lavabo bajo plano redondo con rebosadero, sin orificio para grifería

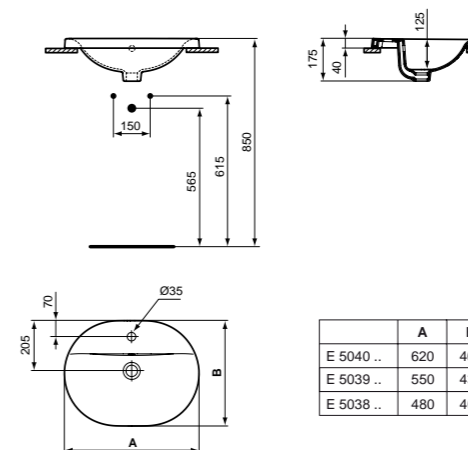
### Descripción

- Gres
- Con rebosadero
- Sin orificio para grifería
- Montado por debajo de la encimera
- Juego de fijación incluido

### Acabado



Producto	Acabado	Referencia	Euro (€)
Lavabo bajo plano redondo 38 cm	Blanco	E505201	141
Lavabo bajo plano redondo 48 cm	Blanco	E505401	185



	A	B
E 5040 ..	620	460
E 5039 ..	550	430
E 5038 ..	480	400

## Lavabo de encastre ovalado con rebosadero y orificio para grifería

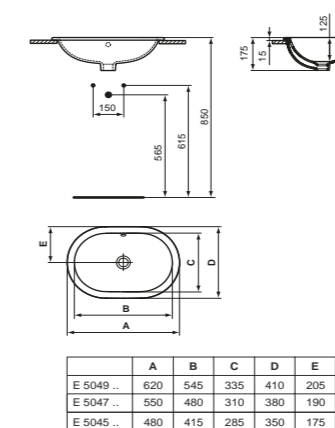
### Descripción

- Gres
- Con rebosadero
- Con orificio para grifería
- Lavabo de encastre

### Acabado



Producto	Acabado	Referencia	Euro (€)
Lavabo encastre ovalado 55 cm	Blanco	E503901	159
Lavabo encastre ovalado 62 cm	Blanco	E504001	185



	A	B	C	D	E
E 5049 ..	620	545	335	410	205
E 5047 ..	550	480	310	380	190
E 5045 ..	480	415	285	350	175

## Lavabo de encastre ovalado con rebosadero, sin orificio para grifería

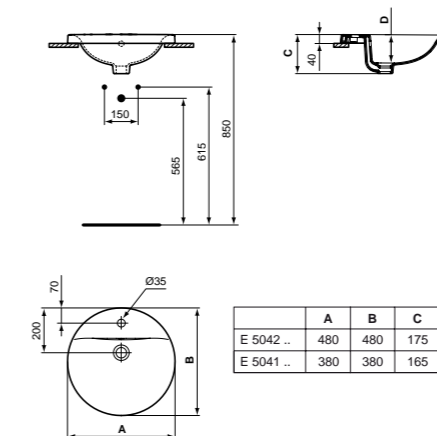
### Descripción

- Gres
- Con rebosadero
- Sin orificio para grifería
- Lavabo de encastre

### Acabado



Producto	Acabado	Referencia	Euro (€)
Lavabo encastre ovalado 48cm	Blanco	E504501	148
Lavabo encastre ovalado 55 cm	Blanco	E504701	185
Lavabo encastre ovalado 62 cm	Blanco	E504901	246



	A	B	C	D
E 5042 ..	480	480	175	125
E 5041 ..	380	380	165	115

## Lavabo de encastre redondo con rebosadero y orificio para grifería

### Descripción

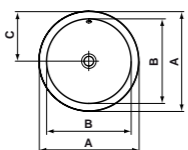
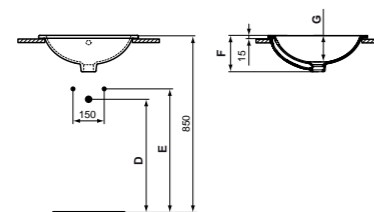
- Gres
- Con rebosadero
- Con orificio para grifería
- Lavabo de encastre

### Acabado



Producto	Acabado	Referencia	Euro (€)
Lavabo encastre redondo 38 cm	Blanco	E504101	141
Lavabo encastre redondo 48 cm	Blanco	E504201	166

# Connect



	A	B	C	D	E	F	G
E 5053 ...	480	405	240	540	590	175	130
E 5051 ...	380	310	190	550	600	165	120

## Lavabo de encastre redondo con rebosadero, sin orificio para grifería

### Descripción

- Gres
- Con rebosadero
- Sin orificio para grifería
- Lavabo de encastre

### Acabado



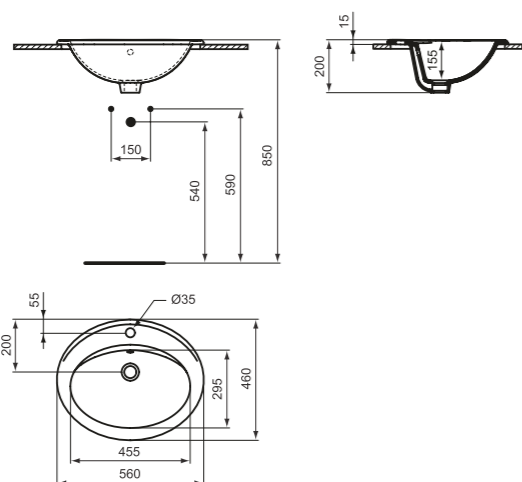
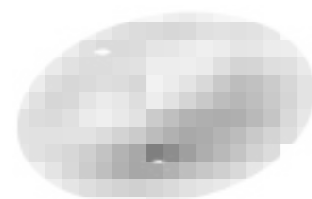
01

### Producto

Lavabo encastre redondo 38 cm  
Lavabo encastre redondo 48cm

Acabado	Referencia	Euro (€)
Blanco	E505101	154
Blanco	E505301	185

# Eurovit



## Lavabo de encastre con rebosadero, con orificio para grifería

### Descripción

- Gres
- Con rebosadero
- Con orificio para grifería

### Acabado



01

### Producto

Lavabo encastre 56 cm

Acabado	Referencia	Euro (€)
Blanco	E874901	62



Lavabos

# Lavabos para mueble

Los bordes finos y líneas suaves del diseño crean un ambiente armonioso y ligero.

## Lavabos para mueble



Lavabo  
**Connect Air**

Lavabo  
**Tesi**

Lavabo  
**i.life B**

Lavamanos  
**i.life S**



Lavabo  
**i.life A**



Lavabo  
**Tempo**

\* Disponibles en blanco brillo y negro mate

# Connect Air

**Lavabos top con rebosadero y orificio para grifería**

**Descripción**

- Gres
- Con rebosadero
- Con orificio para grifería
- Para instalación a pared, con mueble o sifón visto
- Las medidas de 60, 80 y 100 cm son compatibles con los muebles Tempo, i.life A, Tesi y Connect Air
- Los lavabos se pueden fijar a pared con el juego de fijación a pared no incluido Ref. J117767

**Acabado**

01 V3

	A	B
E0296	540	540
E0289	640	540
E0279	840	740
E0274	1040	940

Producto	Acabado	Referencia	Euro (€)
Lavabo top 50 cm	Blanco	E029601	250
Lavabo top 60 cm	Blanco	E028901	299
	Negro mate	E0289V3	483
Lavabo top 80 cm	Blanco	E027901	445
	Negro mate	E0279V3	653
Lavabo top 100 cm	Blanco	E027401	616
<b>Producto recomendado</b>			
Semipedestal	Blanco	E074801	97
Juego fijación pared	Neutro	J117767	6

**Lavabo top doble con rebosaderos y orificios para grifería**

**Descripción**

- Gres
- Doble seno
- Con rebosadero
- Con 2 orificios para grifería
- Para instalación a pared, con mueble o sifón visto
- Precisa 2 unidades de juego fijación
- El lavabo se puede fijar a pared con el juego de fijación opcional no incluido Ref. J117767

**Acabado**

01

Producto	Acabado	Referencia	Euro (€)
Lavabo top 120 cm	Blanco	E027301	849
<b>Producto recomendado</b>			
Semipedestal	Blanco	E074801	97
Juego fijación pared	Neutro	J117767	6

# Tesi

**Lavabos top con rebosadero y orificio para grifería**

**Descripción**

- Gres
- Con rebosadero
- Con orificio para grifería
- Para instalación con mueble, o con semipedestal o sifón visto
- Las medidas de 50, 60, 80 y 100 cm son compatibles con los muebles Tempo, i.life A, Tesi, Connect Air y Conca Legs
- Los lavabos se pueden fijar a pared con el juego de fijación a pared no incluido Ref. J117767

**Acabado**

01 V1 V3

	A	B
T3511	525	410
T3510	625	460
T3509	825	505
T3508	1025	600

Producto	Acabado	Referencia	Euro (€)
Lavabo top 50 cm	Blanco	T351101	203
Lavabo top 60 cm	Blanco	T351001	223
	Negro mate	T3510V3	483
Lavabo top 80 cm	Blanco	T350901	295
	Negro mate	T3509V3	519
Lavabo top 100 cm	Blanco	T350801	370
	Blanco mate	T3508V1	549
<b>Producto recomendado</b>			
Semipedestal	Blanco	T351801	104
	Blanco mate	T3518V1	147
Pedestal	Blanco mate	T351901	104
Juego fijación pared	Neutro	J117767	6

# i.life B

**Lavabo top con rebosadero y orificio para grifería**

**Descripción**

- Gres
- Con rebosadero
- Con orificio para grifería
- Para instalación con mueble, o con semipedestal o sifón visto
- Compatible con mobiliario i.life B, Conca y Estante abierto
- Los lavabos se pueden fijar a pared con el juego de fijación a pared no incluido Ref. J117767

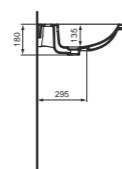
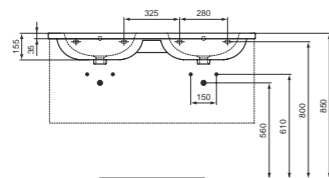
**Acabado**

01 58

	A	B
T4605	610	415
T4604	810	555
T4603	1010	755

Producto	Acabado	Referencia	Euro (€)
Lavabo top 60 cm	Blanco	T460501	241
	Gris brillo	T460558	286
Lavabo top 80 cm	Blanco	T460401	314
	Gris brillo	T460458	377
Lavabo top 100 cm	Blanco	T460301	385
<b>Producto recomendado</b>			
Juego fijación pared	Neutro	J117767	6

# i.life B



## Lavabo top con rebosadero y orificio para grifería con doble seno

### Descripción

- Lavabo con doble seno
- Con rebosadero central
- Con orificio para grifería
- Las medidas de 100 y 120 precisan 2 unidades de juego fijación
- Juego de fijación a pared no incluido. Ref. J117767

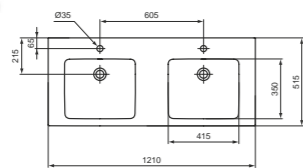
### Acabado



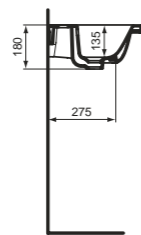
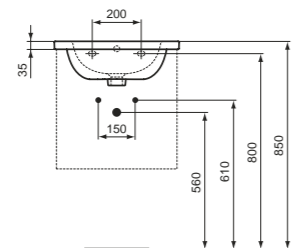
01

Producto	Acabado	Referencia	Euro (€)
Lavabo top 120 cm, doble seno	Blanco	T460201	525

Producto recomendado	Acabado	Referencia	Euro (€)
Juego fijación pared	Neutro	J117767	6



# i.life S



## Lavabo top con rebosadero y orificio para grifería

### Descripción

- Con rebosadero
- Con orificio para grifería
- Para instalación a pared
- Compatible con mobiliario i.life S
- Juego de fijación a pared no incluido. Ref. J117767

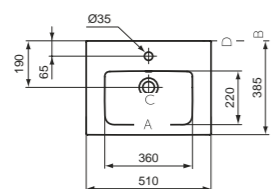
### Acabado



01

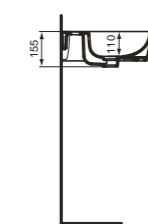
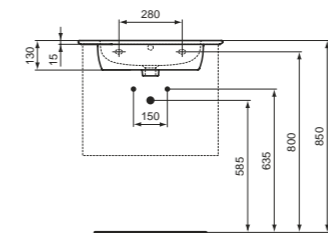
Producto	Acabado	Referencia	Euro (€)
Lavabo top 50 cm	Blanco	T459101	183
Lavabo top 60 cm	Blanco	T459001	208
Lavabo top 80 cm	Blanco	T458901	269

Producto recomendado	Acabado	Referencia	Euro (€)
Juego fijación pared	Neutro	J117767	6



	A	B	C	D
T4491	510	385	360	220
T4590	610	385	420	220
T4589	810	385	620	220

# i.life A



## Lavabo top con rebosadero y orificio para grifería

### Descripción

- Con rebosadero
- Con orificio para grifería
- Para instalación a pared
- Compatible con mobiliario i.life A, Tempo, Connect Air y Estante abierto
- Juego de fijación a pared no incluido. Ref. J117767

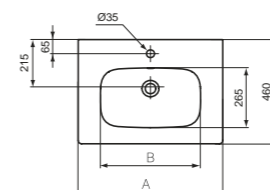
### Acabado



01

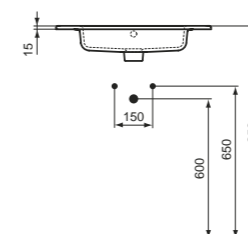
Producto	Acabado	Referencia	Euro (€)
Lavabo top 60 cm	Blanco	T461901	208
Lavabo top 80 cm	Blanco	T462001	269
Lavabo top 100 cm	Blanco	T462101	330
Lavabo top 120 cm	Blanco	T462201	409

Producto recomendado	Acabado	Referencia	Euro (€)
Juego fijación pared	Neutro	J117767	6



	A	B
T4619	640	460
T4620	840	460
T4621	1040	460
T4622	1240	460

# Tempo



## Lavabos top con rebosadero y orificio para grifería

### Descripción

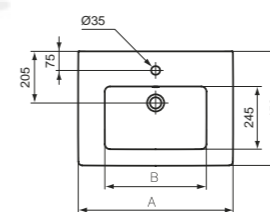
- Gres
- Con rebosadero visto
- Con agujero para grifería
- No permiten instalación a pared, únicamente con mueble
- Las medidas de 60 y 80 cm son compatibles con los muebles i.life A, Tempo, Connect Air y Estante abierto

### Acabado



01

Producto	Acabado	Referencia	Euro (€)
Lavabo top 60 cm	Blanco	E066801	156
Lavabo top 80 cm	Blanco	E066901	268



	A	B
E066801	610	400
E066901	815	490



Lavabos

# Lavabos especiales

Los bordes finos y las líneas suaves de su diseño crean un ambiente armonioso y ligero.

## Lavabos semiencastre



Lavabo semiencastre  
**Strada II**



Lavabo Semiencastre  
**i.life A**

## Lavabos esquina

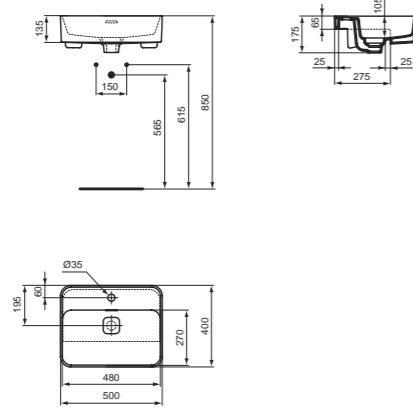


Lavabo esquina  
**i.life A**



Lavabo esquina  
**Eurovit**

# Strada II



## Lavabo semiencastrado con rebosadero y orificio para grifería

### Descripción

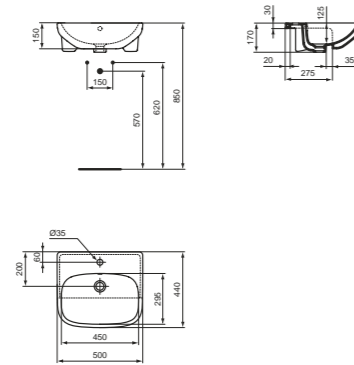
- Gres
- Con rebosadero
- Con orificio para grifería
- Para instalación sobre superficie
- Juego de fijación incluido

### Acabado



Producto	Acabado	Referencia	Euro (€)
Lavabo semiencastrado 50 cm	Blanco	T299301	287

# i.life A



## Lavabo semiencastrado con rebosadero y orificio para grifería

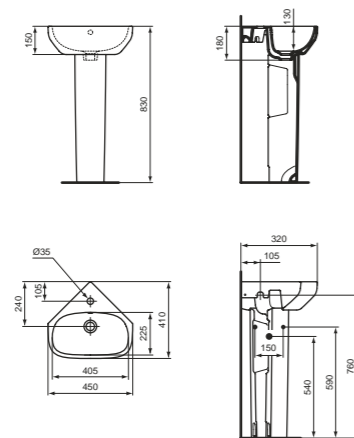
### Descripción

- Gres
- Con Rebosadero
- Con orificio para grifería
- Para instalación semiencastrada

### Acabado



Producto	Acabado	Referencia	Euro (€)
Lavabo semiencastrado 45 cm	Blanco	T451701	153



## Lavabo esquina con rebosadero y orificio para grifería

### Descripción

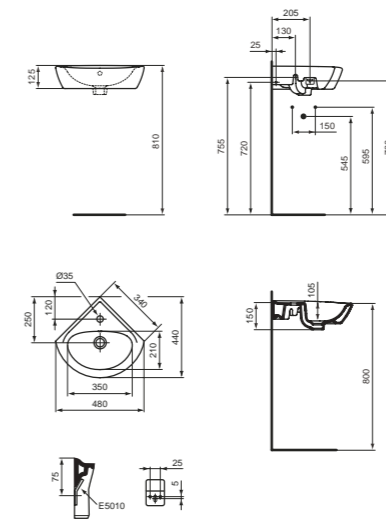
- Gres
- Con rebosadero visto
- Con orificio para grifería
- Para instalación a pared
- Juego de fijación a pared no incluido. Ref. J117767

### Acabado



Producto	Acabado	Referencia	Euro (€)
Lavabo esquina	Blanco	T471101	86

# Eurovit



## Lavabo esquina con rebosadero y orificio para grifería

### Descripción

- Gres
- Con rebosadero
- Con orificio para grifería
- Para montar en esquina
- Juego de fijación a pared no incluido Ref. J117767

### Acabado



Producto	Acabado	Referencia	Euro (€)
Lavabo esquina 48 cm	Blanco	E872701	80





Lavabos

# Accesorios

Válvulas



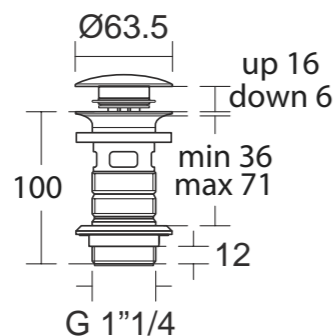
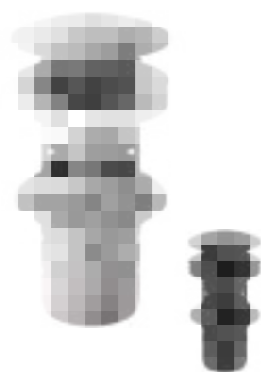
Desagüe



Sifón



## Accesorios para lavabos



### Válvula Click para lavabos con rebosadero

#### Descripción

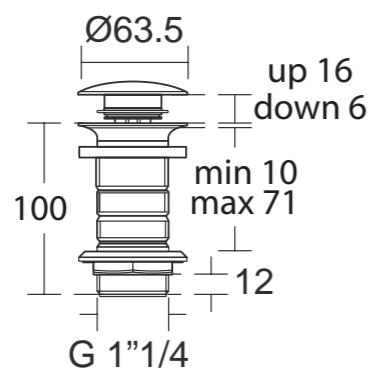
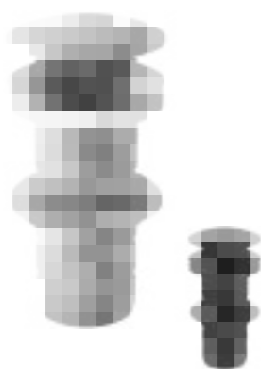
- Pieza fijación metálica
- Con sistema antirruido click
- Para lavabos con rebosadero

#### Acabado



Acabado	Referencia	Euro (€)
Cromo	E1482AA	74
Negro mate	E1482XG	94

**Producto**  
Válvula para lavabos con rebosadero



### Válvula Click para lavabos sin rebosadero

#### Descripción

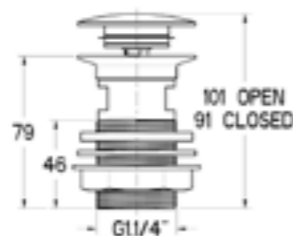
- Pieza fijación metálica
- Con sistema antirruido click
- Para lavabo sin rebosadero

#### Acabado



Acabado	Referencia	Euro (€)
Cromo	E1483AA	74
Negro mate	E1483XG	94

**Producto**  
Válvula para lavabos sin rebosadero



### Válvula Click Eco para lavabos con rebosadero

#### Descripción

- Pieza fijación plástica
- Para uso con lavabos con rebosadero

#### Acabado



Acabado	Referencia	Euro (€)
Cromo	S8803AA	31

**Producto**  
Válvula para lavabos con rebosadero



### Válvula Click Eco para lavabos sin rebosadero

#### Descripción

- Pieza fijación plástica
- Para uso con lavabos sin rebosadero

#### Acabado



Acabado	Referencia	Euro (€)
Cromo	S8808AA	42

**Producto**  
Válvula para lavabos sin rebosadero

## Accesorios para lavabos



### Desagüe para lavabos con rebosadero

#### Descripción

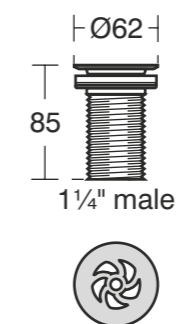
- Para lavabos con rebosadero (con enlace)
- Desagüe universal

#### Acabado



Acabado	Referencia	Euro (€)
Cromo	S8722AA	32

**Producto**  
Desagüe con rebosadero



### Desagüe para lavabos sin rebosadero

#### Descripción

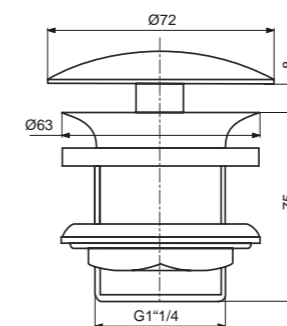
- Para lavabos sin rebosadero (sin enlace)
- Desagüe universal

#### Acabado



Acabado	Referencia	Euro (€)
Cromo	S8720AA	32

**Producto**  
Desagüe para lavabos sin rebosadero



### Desagüe con tapa para lavabos sin rebosadero

#### Descripción

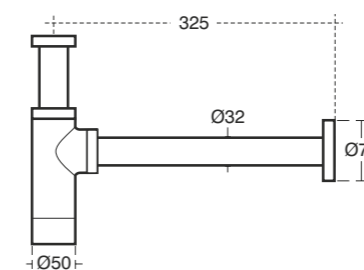
- Para lavabos sin rebosadero (sin enlace)
- Desagüe universal

#### Acabado



Acabado	Referencia	Euro (€)
Cromo	J3291AA	73

**Producto**  
Desagüe de flujo libre



### Sifón diseño

#### Descripción

- Latón
- Sifón mural lavabo cilíndrico 1 1/4"

#### Acabado



Acabado	Referencia	Euro (€)
Cromo	E0079AA	103
Negro mate	T4441XG	172

**Producto**  
Sifón diseño cromo  
Sifón diseño negro mate

# Accesorios para lavabos



## Sifón económico

### Descripción

- Latón
- Sifón mural lavabo cilíndrico 1 1/4"

### Acabado



AA

Producto	Acabado	Referencia	Euro (€)
Sifón eco cromo	Cromo	A2305AA	43



## Sifón oculto

### Descripción

- Latón
- Sifón mural lavabo cilíndrico 1 1/4"
- Uso recomendado para lavabos sin rebosadero

### Acabado



AA

Producto	Acabado	Referencia	Euro (€)
Sifón oculto	Cromo	N8326AA	109

# Mobiliario y complementos

Sencillez, elegancia y modernidad para los que buscan un sentido estético a la funcionalidad.

## Mueble puertas y cajones

- 396 Connect Air
- 397 Tesi
- 397 i.life.B
- 402 i.life.A
- 405 i.life.S
- 406 Tempo

## Espejos y luminarias





Mobiliario y complementos

# Muebles

Modernos, versátiles y funcionales. Un sinfín de posibilidades para encontrar la solución que necesitas confiriendo personalidad y carácter al espacio. Su diseño atractivo les permite integrarse de manera armónica en todos los ambientes.

## Muebles



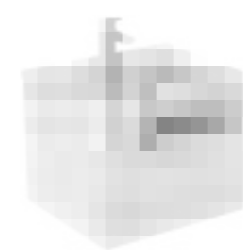
Mueble  
**Connect Air**



Mueble  
**Tesi**



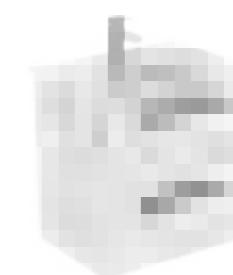
Mueble  
**Tempo**



Mueble  
**i.life B**



Mueble  
**i.life S**



Mueble  
**i.life A**

## DESCRIPCIÓN GENERAL DE COMPATIBILIDAD



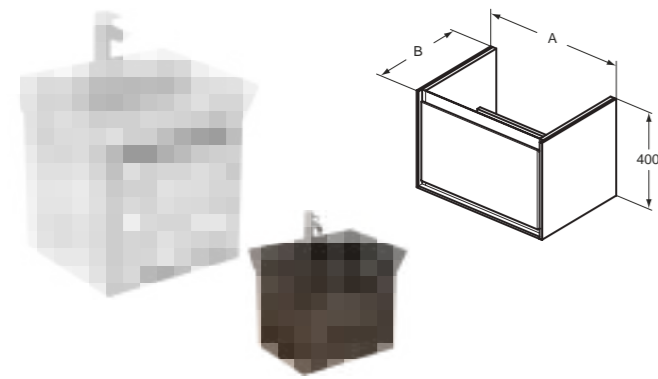
Cerámica		Lavabos top para muebles										Lavabos sobre encimera para muebles		
		Calla	Extra	i.Life B	Connect Air	Strada II	Tesi	i.Life A	Eurovit	i.Life S	Extra	Connect Air		
Muebles														
Conca	50 CM	•	•	•										
Conca Legset	50 CM	•	•	•										
i.Life B	50 CM	•	•	•										
Conca Legset	44 CM				•	•	•	•	•		•			
Connect Air	44 CM				•	•	•	•	•			•		
i.Life A	44 CM				•	•	•	•	•		•			
Tempo	44 CM				•	•	•	•	•					
i.Life S	38 CM								•					



Lavabos sobre encimera se requiere la versión rectificada					Lavabos sobre encimera						Cerámica		
Conca	Linda X	Extra	Strada II	Ipalys	Conca	Linda X	Extra	Strada II	Connect Air	i.Life B			Muebles
•	•	•	•	•	•	•	•	•	•	•	•	50 CM	Conca
												50 CM	Conca Legset
•	•	•	•	•	•	•	•	•	•	•	•	50 CM	i.Life B
												44 CM	Conca Legset
•	•	•	•	•	•	•	•	•	•	•	•	44 CM	Connect Air
												44 CM	i.Life A
												44 CM	Tempo
												38 CM	i.Life S

COMPRUEBE LA COMPATIBILIDAD CON UN ASESOR DE VENTAS

# Connect Air



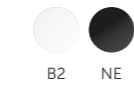
	A	B
E 0847..	580	409
E 0846 ..	530	409
E 0844..	480	409
E 0842..	430	402

## Mueble suspendido con 1 cajón para lavabo mural

### Descripción

- Mueble suspendido con 1 cajón
- El cajón cuenta con cierre amortiguado
- Disponible sifón de ahorro de espacio (adquirir por separado) ref. EE23033967
- Compatible con lavabos Connect Air E074601, E074401, E074201, E0298V3 y E074101

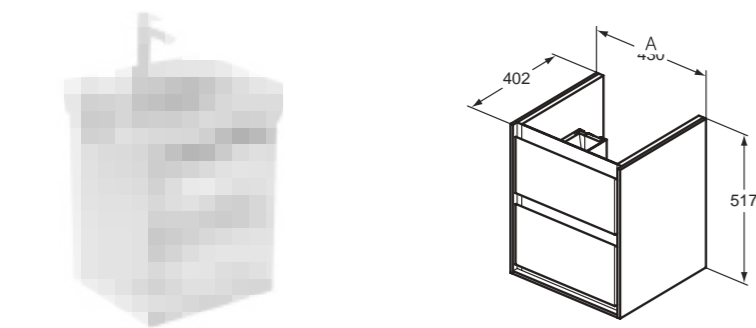
### Acabado



Acabado	Referencia	Euro (€)
Blanco brillo	E0842B2	485
Blanco brillo	E0844B2	485
Blanco brillo	E0846B2	485
Negro mate	R0472NE	535
Blanco brillo	E0847B2	485

### Producto

Mueble 50 cm, 1 cajón
Mueble 55 cm, 1 cajón
Mueble 60 cm, 1 cajón
Mueble 65 cm, 1 cajón



	A
E1608	430
E1607	480
E1606	530
E1605	580

## Mueble suspendido con 2 cajones para lavabo mural

### Descripción

- Mueble suspendido con 2 cajones
- Los cajones cuentan con cierre amortiguado
- Disponible sifón de ahorro de espacio (adquirir por separado) ref. EE23033967
- Compatible con lavabos Connect Air E074601, E074401, E074201, E0298V3 y E074101

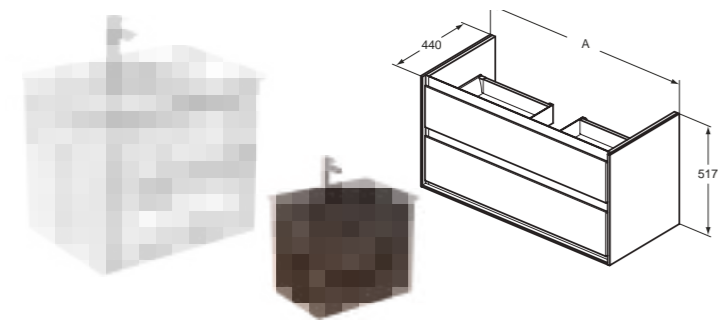
### Acabado



Acabado	Referencia	Euro (€)
Blanco brillo	E1608B2	600
Blanco brillo	E1607B2	615
Blanco brillo	E1606B2	630
Blanco brillo	E1605B2	645

### Producto

Mueble 50 cm, 2 cajones
Mueble 55 cm, 2 cajones
Mueble 60 cm, 2 cajones
Mueble 65 cm, 2 cajones



	A
E 0821..	1000
E 0819 ..	800
E 0818..	600

## Mueble suspendido con 2 cajones para lavabo top

### Descripción

- Mueble suspendido con 2 cajones
- Los cajones cuentan con cierre amortiguado
- Disponible sifón de ahorro de espacio (adquirir por separado) ref. EE23033967

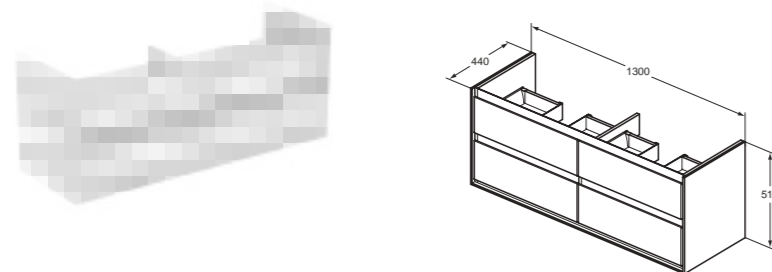
### Acabado



Acabado	Referencia	Euro (€)
Blanco brillo	E0818B2	645
Negro mate	R0473NE	700
Blanco brillo	E0819B2	695
Blanco brillo	E0821B2	749

### Producto

Mueble 60 cm, 2 cajones
Mueble 80 cm, 2 cajones
Mueble 100 cm, 2 cajones



## Mueble para lavabo de doble seno

### Descripción

- Mueble suspendido con 2 cajones para lavabo top de doble seno
- Los cajones cuentan con cierre amortiguado
- Disponible sifón de ahorro de espacio (adquirir por separado) ref. EE23033967

### Acabado

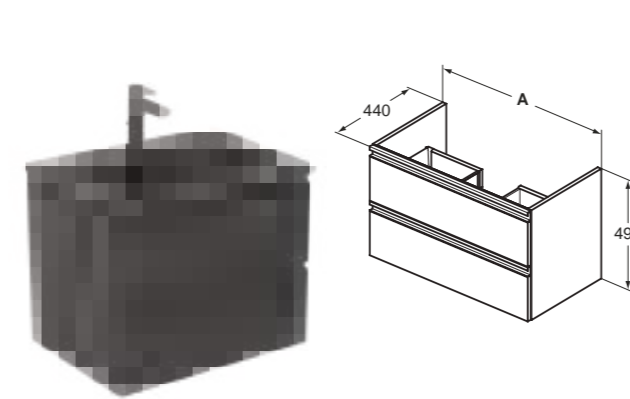


Acabado	Referencia	Euro (€)
Blanco brillo	E0824B2	1025

### Producto

Mueble lavabo doble seno
--------------------------

# Tesi



	A
T 0050 ..	600
T 0051 ..	800

## Mueble suspendido con 2 cajones

### Descripción

- Mueble suspendido
- Dos cajones con guías metálicas
- Cierre amortiguado
- Tirador metálico integrado en el frontal del cajón
- Acabados lacados

### Acabado

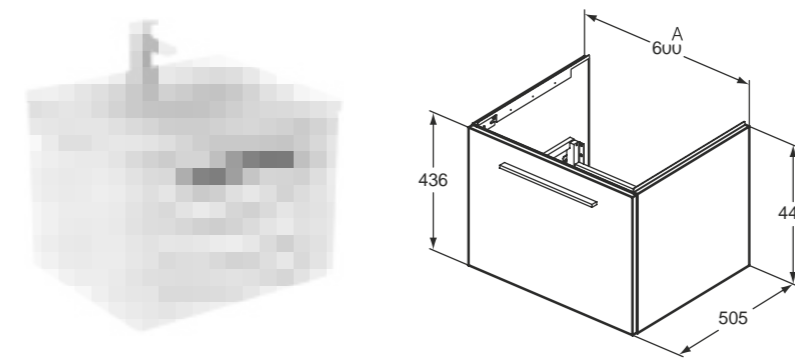


### Producto

Mueble 60 cm, 2 cajones
Mueble 80 cm, 2 cajones

Acabado	Referencia	Euro (€)
Negro mate	T0050ZT	630
Negro mate	T0051ZT	682

# i.life B



	A
T5269	600
T5271	800
T5275	1000

## Mueble suspendido con 1 cajón para lavabo top

### Descripción

- Mueble suspendido con 1 cajón
- El cajón cuenta con cierre amortiguado
- Compatible con lavabos i.lifeB, Extra y Calla
- Tirador no incluido

### Acabado



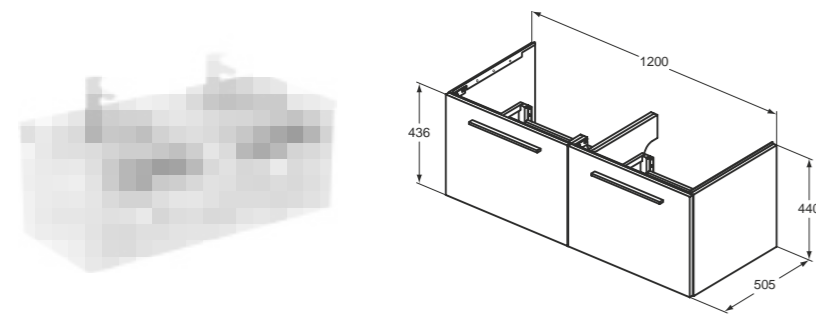
### Producto

Mueble 60 cm, 1 cajón
Mueble 80 cm, 1 cajón
Mueble 100 cm, 1 cajón

Acabado	Referencia	Euro (€)
Blanco mate	T5269DU	489
Beige arena mate	T5269NF	489
Gris cuarzo mate	T5269NG	489
Gris mate	T5269NH	489
Gris carbón mate	T5269NV	489
Roble café	T5269NW	489
Roble natural	T5269NX	489
Blanco mate	T5271DU	534
Beige arena mate	T5271NF	534
Gris cuarzo mate	T5271NG	534
Gris mate	T5271NH	534
Gris carbón mate	T5271NV	534
Roble café	T5271NW	534
Roble natural	T5271NX	534
Blanco mate	T5275DU	589
Beige arena mate	T5275NF	589
Gris cuarzo mate	T5275NG	589
Gris mate	T5275NH	589
Gris carbón mate	T5275NV	589
Roble café	T5275NW	589
Roble natural	T5275NX	589

### Producto recomendado

Tirador para mueble	Cromo cepillado	T5326YE	44
	Negro mate	T5326XG	44



### Mueble suspendido con cajón para lavabo top de doble seno

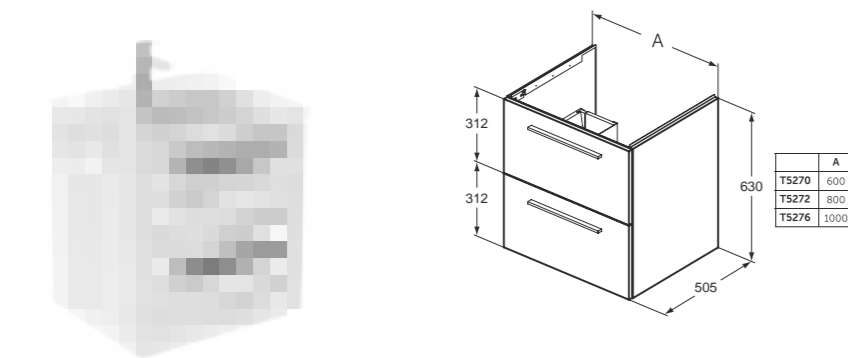
#### Descripción

- Mueble suspendido con cajón para lavabo top de doble seno
- Los cajones cuentan con cierre amortiguado
- Compatible con lavabos i.lifeB y Extra
- Tiradores no incluidos

#### Acabado



Producto	Acabado	Referencia	Euro (€)
Mueble 120 cm, doble seno	Blanco mate	T5277DU	689
	Beige arena mate	T5277NF	689
	Gris cuarzo mate	T5277NG	689
	Gris mate	T5277NH	689
	Gris carbón mate	T5277NV	689
	Roble café	T5277NW	689
	Roble natural	T5277NX	689
<b>Producto recomendado</b>			
Tirador para mueble	Negro mate	T5326XG	44
	Cromo cepillado	T5326YE	44



### Mueble suspendido con 2 cajones para lavabo top

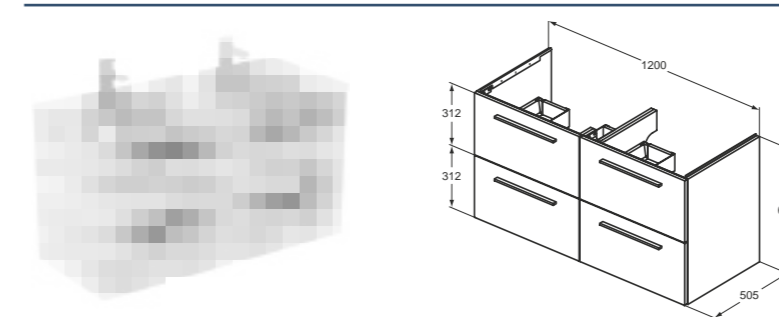
#### Descripción

- Mueble suspendido con 2 cajones
- Los cajones cuentan con cierre amortiguado
- Compatible con lavabos i.lifeB y Extra
- Tiradores no incluidos

#### Acabado



Producto	Acabado	Referencia	Euro (€)
Mueble 60 cm, 2 cajones	Blanco mate	T5270DU	557
	Beige arena mate	T5270NF	557
	Gris cuarzo mate	T5270NG	557
	Gris mate	T5270NH	557
	Gris carbón mate	T5270NV	557
	Roble café	T5270NW	557
	Roble natural	T5270NX	557
Mueble 80 cm, 2 cajones	Blanco mate	T5272DU	612
	Beige arena mate	T5272NF	612
	Gris cuarzo mate	T5272NG	612
	Gris mate	T5272NH	612
	Gris carbón mate	T5272NV	612
	Roble café	T5272NW	612
	Roble natural	T5272NX	612
Mueble 100 cm, 2 cajones	Blanco mate	T5276DU	667
	Beige arena mate	T5276NF	667
	Gris cuarzo mate	T5276NG	667
	Gris mate	T5276NH	667
	Gris carbón mate	T5276NV	667
	Roble café	T5276NW	667
	Roble natural	T5276NX	667
<b>Producto recomendado</b>			
Tirador para mueble	Negro mate	T5326XG	44
	Cromo cepillado	T5326YE	44



### Mueble suspendido con cajones para lavabo top de doble seno

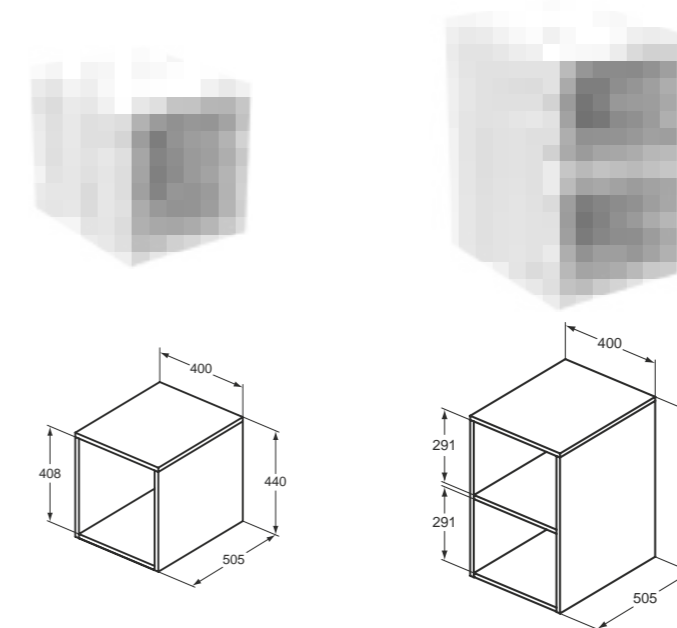
#### Descripción

- Mueble suspendido con 2 cajones para lavabo top de doble seno
- Los cajones cuentan con cierre amortiguado
- Compatible con lavabos i.lifeB y Extra
- Tiradores no incluidos

#### Acabado



Producto	Acabado	Referencia	Euro (€)
Mueble 120 cm, doble seno	Blanco mate	T5278DU	995
	Beige arena mate	T5278NF	995
	Gris cuarzo mate	T5278NG	995
	Gris mate	T5278NH	995
	Gris carbón mate	T5278NV	995
	Roble café	T5278NW	995
	Roble natural	T5278NX	995
<b>Producto recomendado</b>			
Tirador para mueble	Negro mate	T5326XG	44
	Cromo cepillado	T5326YE	44



### Módulo de almacenamiento (no requiere encimera)

#### Descripción

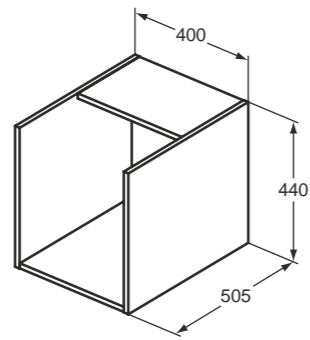
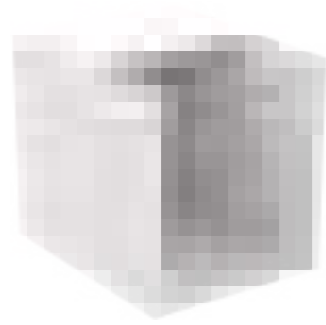
- Módulo de almacenamiento suspendido de la línea i.life B
- Encimera no requerida
- Disponible con una balda interior

#### Acabado



Producto	Acabado	Referencia	Euro (€)
Módulo de 40 cm, 1 hueco	Blanco mate	T5268DU	220
	Beige arena mate	T5268NF	220
	Gris cuarzo mate	T5268NG	220
	Gris mate	T5268NH	220
	Gris carbón mate	T5268NV	220
	Roble café	T5268NW	220
	Roble natural	T5268NX	220
Módulo de 40 cm, 2 huecos	Blanco mate	T5267DU	255
	Beige arena mate	T5267NF	255
	Gris cuarzo mate	T5267NG	255
	Gris mate	T5267NH	255
	Gris carbón mate	T5267NV	255
	Roble café	T5267NW	255
	Roble natural	T5267NX	255





## Unidades de almacenamiento (requiere encimera)

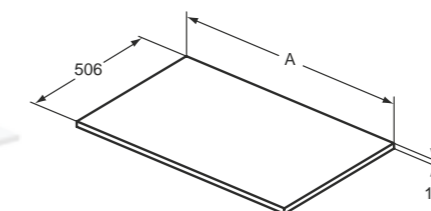
### Descripción

- Módulo de almacenamiento suspendido de la línea i.Life B
- Encimera no requerida
- Disponible con una balda interior

### Acabado



Producto	Acabado	Referencia	Euro (€)
Módulo de 40 cm, 1 hueco	Blanco mate	T5323DU	220
	Beige arena mate	T5323NF	220
	Gris cuarzo mate	T5323NG	220
	Gris mate	T5323NH	220
	Gris carbón mate	T5323NV	220
	Roble café	T5323NW	220
	Roble natural	T5323NX	220
Módulo de 40 cm, 2 huecos	Blanco mate	T5322DU	255
	Beige arena mate	T5322NF	255
	Gris cuarzo mate	T5322NG	255
	Gris mate	T5322NH	255
	Gris carbón mate	T5322NV	255
	Roble café	T5322NW	255
	Roble natural	T5322NX	255



	A
T5281	600
T5282	800
T5283	1000
T5284	1200
T5321	1400
T5285	1600
T5286	1800
T5287	2000

## Encimera para mueble i.life B

### Descripción

- Para opciones de encimeras con corte para lavabo, pongase en contacto con nosotros.

### Acabado



Producto	Acabado	Referencia	Euro (€)
Encimera 60 cm, sin corte	Blanco mate	T5281DU	82
	Beige arena mate	T5281NF	82
	Gris cuarzo mate	T5281NG	82
	Gris mate	T5281NH	82
	Gris carbón mate	T5281NV	82
	Roble café	T5281NW	82
	Roble natural	T5281NX	82
Encimera 80 cm, sin corte	Blanco mate	T5282DU	102
	Beige arena mate	T5282NF	102
	Gris cuarzo mate	T5282NG	102
	Gris mate	T5282NH	102
	Gris carbón mate	T5282NV	102
	Roble café	T5282NW	102
	Roble natural	T5282NX	102
Encimera 100 cm, sin corte	Blanco mate	T5283DU	115
	Beige arena mate	T5283NF	115
	Gris cuarzo mate	T5283NG	115
	Gris mate	T5283NH	115
	Gris carbón mate	T5283NV	115
	Roble café	T5283NW	115
	Roble natural	T5283NX	102
Encimera 120 cm, sin corte	Blanco mate	T5284DU	123
	Beige arena mate	T5284NF	123
	Gris cuarzo mate	T5284NG	123
	Gris mate	T5284NH	123
	Gris carbón mate	T5284NV	123
	Roble café	T5284NW	123
	Roble natural	T5284NX	123
Encimera 140 cm, sin corte	Blanco mate	T5321DU	152
	Beige arena mate	T5321NF	152
	Gris cuarzo mate	T5321NG	152
	Gris mate	T5321NH	152
	Gris carbón mate	T5321NV	152
	Roble café	T5321NW	152
	Roble natural	T5321NX	152
Encimera 160 cm, sin corte	Blanco mate	T5285DU	156
	Beige arena mate	T5285NF	156
	Gris cuarzo mate	T5285NG	156
	Gris mate	T5285NH	156
	Gris carbón mate	T5285NV	156
	Roble café	T5285NW	156
	Roble natural	T5285NX	156
Encimera 180 cm, sin corte	Blanco mate	T5286DU	184
	Beige arena mate	T5286NF	184
	Gris cuarzo mate	T5286NG	184
	Gris mate	T5286NH	184
	Gris carbón mate	T5286NV	184
	Roble café	T5286NW	184
	Roble natural	T5286NX	184
Encimera 200 cm, sin corte	Blanco mate	T5287DU	206
	Beige arena mate	T5287NF	206
	Gris cuarzo mate	T5287NG	206
	Gris mate	T5287NH	206
	Gris carbón mate	T5287NV	206
	Roble café	T5287NW	206
	Roble natural	T5287NX	206

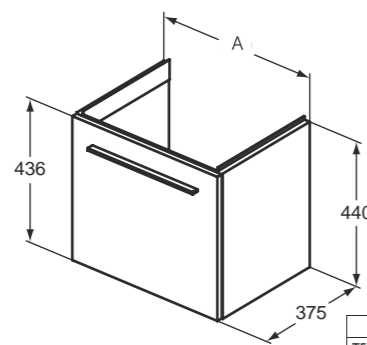


Sets de fijación para encimeras

Descripción

Todas las encimeras deben pedirse junto con un kit de soporte. El tamaño del kit se pide en función del tamaño del mueble (no en función del tamaño de la encimera). El kit contiene una barra metálica trasera + 4 tornillos + 2 soportes transversales de madera

Producto	Acabado	Referencia	Euro (€)
Set de fijación para mueble de 60 cm	Negro	T539767	85
Set de fijación para mueble de 80 cm	Negro	T539867	95
Set de fijación para mueble de 100 cm	Negro	T539967	105
Set de fijación para mueble de 120 cm	Negro	T540067	115



	A
T5290	500
T5292	600
T5294	800

Mueble suspendido con 1 cajón para lavabo top

Descripción

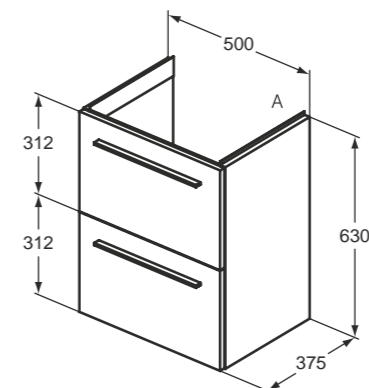
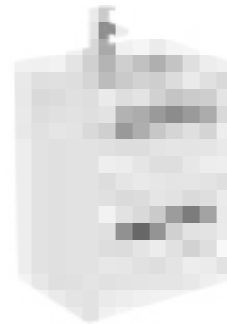
- Mueble suspendido con 1 cajón
- El cajón cuenta con cierre amortiguado
- Compatible con lavabo i.life S
- Tirador no incluido

Acabado



Producto	Acabado	Referencia	Euro (€)
Mueble 50 cm, 1 cajón	Blanco mate	T5290DU	369
	Beige arena mate	T5290NF	369
	Gris cuarzo mate	T5290NG	369
	Gris mate	T5290NH	369
	Gris carbón mate	T5290NV	369
	Roble café	T5290NW	369
	Roble natural	T5290NX	369
Mueble 60 cm, 1 cajón	Blanco mate	T5292DU	415
	Beige arena mate	T5292NF	415
	Gris cuarzo mate	T5292NG	415
	Gris mate	T5292NH	415
	Gris carbón mate	T5292NV	415
	Roble café	T5292NW	415
	Roble natural	T5292NX	415
Mueble 80 cm, 1 cajón	Blanco mate	T5294DU	475
	Beige arena mate	T5294NF	475
	Gris cuarzo mate	T5294NG	475
	Gris mate	T5294NH	475
	Gris carbón mate	T5294NV	475
	Roble café	T5294NW	475
	Roble natural	T5294NX	475

Producto recomendado	Acabado	Referencia	Euro (€)
Tirador para mueble	Negro mate	T5326XG	44
	Cromo cepillado	T5326YE	44



	A
T5291	600
T5293	800
T5295	1000

Mueble suspendido con 2 cajones para lavabo top

Descripción

- Mueble suspendido con 2 cajones
- Los cajones cuentan con cierre amortiguado
- Compatible con lavabo i.life S
- Disponible sifón ahorrador de espacio ref. EE23033967
- Tirador no incluido

Acabado



Producto	Acabado	Referencia	Euro (€)
Mueble 50 cm, 2 cajones	Blanco mate	T5291DU	425
	Beige arena mate	T5291NF	425
	Gris cuarzo mate	T5291NG	425
	Gris mate	T5291NH	425
	Gris carbón mate	T5291NV	425
	Roble café	T5291NW	425
	Roble natural	T5291NX	425
	Blanco mate	T5293DU	475
	Beige arena mate	T5293NF	475
	Gris cuarzo mate	T5293NG	475
Mueble 60 cm, 2 cajones	Gris mate	T5293NH	475
	Gris carbón mate	T5293NV	475
	Roble café	T5293NW	475
	Roble natural	T5293NX	475
	Blanco mate	T5295DU	515
	Beige arena mate	T5295NF	515
	Gris cuarzo mate	T5295NG	515
	Gris mate	T5295NH	515
	Gris carbón mate	T5295NV	515
	Roble café	T5295NW	515
Mueble 80 cm, 2 cajones	Roble natural	T5295NX	515
	Blanco mate	T5297DU	575
	Beige arena mate	T5297NF	575
	Gris cuarzo mate	T5297NG	575
	Gris mate	T5297NH	575
	Gris carbón mate	T5297NV	575
	Roble café	T5297NW	575
	Roble natural	T5297NX	575
	Negro mate	T5326XG	44
	Cromo cepillado	T5326YE	44

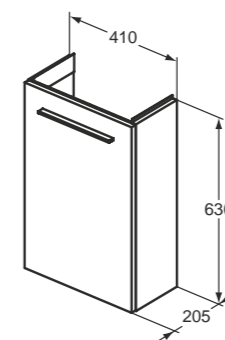
Producto recomendado	Acabado	Referencia	Euro (€)
Tirador para mueble	Negro mate	T5326XG	44
	Cromo cepillado	T5326YE	44

Mueble con puerta para lavamanos T4586

Descripción

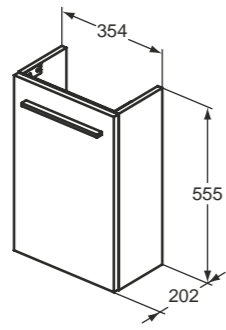
- Mueble con 1 puerta
- La puerta cuenta con cierre amortiguado
- Compatible con lavamanos i.life S T4586
- Disponible sifón ahorrador de espacio ref. EE23033967
- Tirador no incluido

Acabado



Producto	Acabado	Referencia	Euro (€)
Mueble para lavamanos	Blanco mate	T5296DU	238
	Beige arena mate	T5296NF	238
	Gris cuarzo mate	T5296NG	238
	Gris mate	T5296NH	238
	Gris carbón mate	T5296NV	238
	Roble café	T5296NW	238
	Roble natural	T5296NX	238

Producto recomendado	Acabado	Referencia	Euro (€)
Tirador para mueble lavamanos	Negro mate	T5325XG	35
	Cromo cepillado	T5325YE	35



### Mueble con puerta para lavamanos E2112 o E2113

**Descripción**

- Mueble con 1 puerta
- La puerta cuenta con cierre amortiguado
- Compatible con lavamanos i.life S E2112 o E2113
- Disponible sifón ahorrador de espacio ref. EE23033967
- Tirador no incluido

**Acabado**



Producto	Acabado	Referencia	Euro (€)
Mueble para lavamanos	Blanco mate	T5302DU	238
	Beige arena mate	T5302NF	238
	Gris cuarzo mate	T5302NG	238
	Gris mate	T5302NH	238
	Gris carbón mate	T5302NV	238
	Roble café	T5302NW	238
	Roble natural	T5302NX	238
<b>Producto recomendado</b> Tirador para mueble lavamanos	Negro mate	T5325XG	35
	Cromo cepillado	T5325YE	35

### Columna con puerta

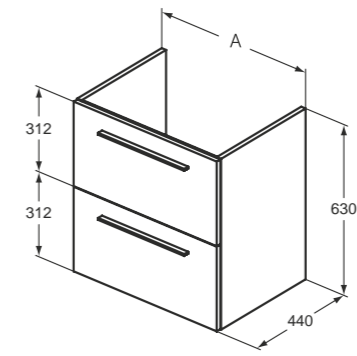
**Descripción**

- Columna disponible con 1 o 2 puertas
- Las puertas cuentan con cierre amortiguado
- Puertas reversibles
- Tiradores no incluidos

**Acabado**



Producto	Acabado	Referencia	Euro (€)
Columna con 2 puertas	Blanco mate	T5288DU	398
	Beige arena mate	T5288NF	398
	Gris cuarzo mate	T5288NG	398
	Gris mate	T5288NH	398
	Gris carbón mate	T5288NV	398
	Roble café	T5288NW	398
	Roble natural	T5288NX	398
Columna con 1 puerta	Blanco mate	T5289DU	342
	Beige arena mate	T5289NF	342
	Gris cuarzo mate	T5289NG	342
	Gris mate	T5289NH	342
	Gris carbón mate	T5289NV	342
	Roble café	T5289NW	342
	Roble natural	T5289NX	342
<b>Producto recomendado</b> Tirador para mueble	Negro mate	T5326XG	44
	Cromo cepillado	T5326YE	44



	A
T5255	600
T5256	800
T5257	1000
T5258	1200

### Mueble suspendido con 2 cajones para lavabo top

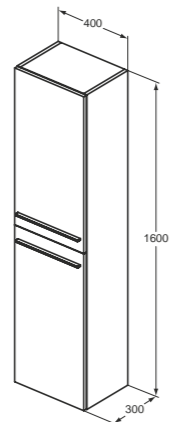
**Descripción**

- Mueble suspendido con 2 cajones
- Los cajones cuentan con cierre amortiguado
- Compatible con lavabo Connect Air, Strada II, Tesi, i.life A y Tempo
- Disponible sifón ahorrador de espacio ref. EE23033967
- Tiradores no incluidos

**Acabado**



Producto	Acabado	Referencia	Euro (€)
Mueble 60 cm, 2 cajones	Blanco mate	T5255DU	435
	Beige arena mate	T5255NF	435
	Gris cuarzo mate	T5255NG	435
	Gris mate	T5255NH	435
	Gris carbón mate	T5255NV	435
	Roble café	T5255NW	435
	Roble natural	T5255NX	435
Mueble 80 cm, 2 cajones	Blanco mate	T5256DU	485
	Beige arena mate	T5256NF	485
	Gris cuarzo mate	T5256NG	485
	Gris mate	T5256NH	485
	Gris carbón mate	T5256NV	485
	Roble café	T5256NW	485
	Roble natural	T5256NX	485
Mueble 100 cm, 2 cajones	Blanco mate	T5257DU	518
	Beige arena mate	T5257NF	518
	Gris cuarzo mate	T5257NG	518
	Gris mate	T5257NH	518
	Gris carbón mate	T5257NV	518
	Roble café	T5257NW	518
	Roble natural	T5257NX	518
Mueble 120 cm, 2 cajones	Blanco mate	T5258DU	565
	Beige arena mate	T5258NF	565
	Gris cuarzo mate	T5258NG	565
	Gris mate	T5258NH	565
	Gris carbón mate	T5258NV	565
	Roble café	T5258NW	565
	Roble natural	T5258NX	565
<b>Producto recomendado</b> Tirador para mueble	Negro mate	T5326XG	44
	Cromo cepillado	T5326YE	44



### Columna con puerta

#### Descripción

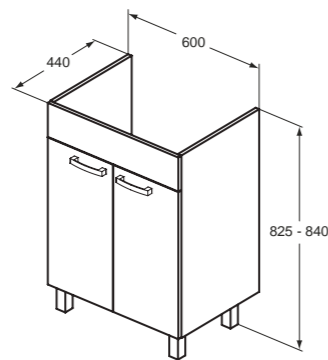
- Columna disponible con 1 o 2 puertas
- Las puertas cuentan con cierre amortiguado
- Puertas reversibles
- Tiradores no incluidos

#### Acabado



Producto	Acabado	Referencia	Euro (€)	
Columna 2 puertas	Blanco mate	T5260DU	398	
	Beige arena mate	T5260NF	398	
	Gris cuarzo mate	T5260NG	398	
	Gris mate	T5260NH	398	
	Gris carbón mate	T5260NV	398	
	Roble café	T5260NW	398	
	Roble natural	T5260NX	398	
	Columna 1 puerta	Blanco mate	T5261DU	342
		Beige arena mate	T5261NF	342
		Gris cuarzo mate	T5261NG	342
		Gris mate	T5261NH	342
		Gris carbón mate	T5261NV	342
		Roble café	T5261NW	342
		Roble natural	T5261NX	342
<b>Producto recomendado</b>				
Tirador para mueble	Negro mate	T5326XG	44	
	Cromo cepillado	T5326YE	44	

## Tempo



### Mueble con puertas para lavabo top

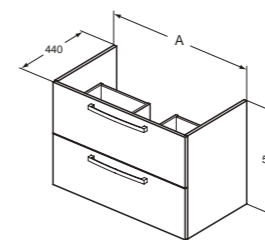
#### Descripción

- Mueble con patas
- 4 patas zamak efecto cromado incluidas
- 2 puertas con cierre amortiguado
- Exterior: lacado blanco y otros acabados en melamina
- Interior en melamina del mismo color que el acabado exterior
- Compatible con lavabos Connect Air, Strada II, Tesi, i.life A y Tempo
- Tirador metálico cromo brillo incluido

#### Acabado



Producto	Acabado	Referencia	Euro (€)
Mueble 60 cm con puertas	Roble arenado	E3239OS	258
	Blanca lacada	E3239WG	258



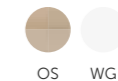
	A
E1105	1000
E3242	800
E0573	800
E3240	600
E0572	600

### Mueble suspendido con 2 cajones para lavabo top

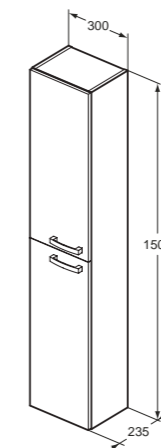
#### Descripción

- Mueble suspendido
- 2 cajones con cierre amortiguado
- Exterior: lacado blanco y otros acabados en melamina
- Interior en melamina del mismo color que el acabado exterior
- Compatible con lavabos Connect Air, Strada II, Tesi, i.life A y Tempo
- Tirador metálico cromo brillo incluido
- Patas no incluidas (opcionales)

#### Acabado



Producto	Acabado	Referencia	Euro (€)
Mueble 60 cm, 2 cajones	Roble arenado	E3240OS	401
	Blanca lacada	E3240WG	401
Mueble 80 cm, 2 cajones	Roble arenado	E3242OS	458
	Blanca lacada	E3242WG	458
Mueble 100 cm, 2 cajones	Roble arenado	E1105OS	487
	Blanca lacada	E1105WG	487
<b>Producto recomendado</b>			
Juego de patas (2 piezas)	Negro	E322867	52

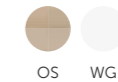


### Columna con puerta

#### Descripción

- Mueble suspendido
- Dos puertas con cierre amortiguado reversibles.
- Exterior en lacado blanco brillo o en melamina para otros acabados
- Tiradores metálicos cromo brillo incluido
- Estantes internos de melamina

#### Acabado



Producto	Acabado	Referencia	Euro (€)
Columna con puerta	Roble arenado	E3243OS	343
	Blanca lacada	E3243WG	343



Mobiliario y complementos

# Espejos y luminarias

Crea tu espacio seguro y confortable a través de nuestro diseño funcional y elegante

## Espejos y luminarias



Epejos

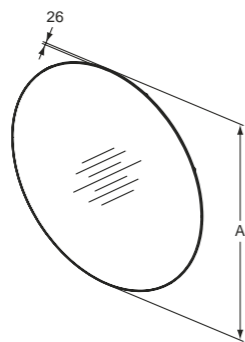
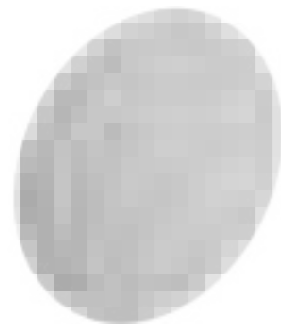


Espejos con luminaria



Apliques

# Espejos



	A
T3960	Ø1200
T3959	Ø1000
T3958	Ø800
T3957	Ø600

## Ambiance redondo

### Descripción

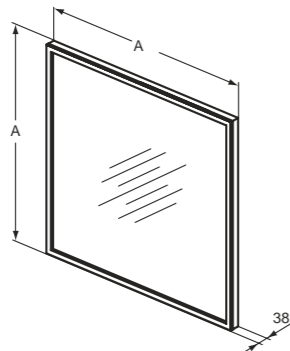
- Diseño sin marco
- LED ambiental •230 V, 50 Hz, IP44, Clase II, 4000 K
- Sin interruptor
- Kit de fijación incluido

### Acabado



BH

Producto	Acabado	Referencia	Euro (€)
Espejo ambience redondo 60 cm	Neutro	T3957BH	372
Espejo ambience redondo 80 cm	Neutro	T3958BH	401
Espejo ambience redondo 100 cm	Neutro	T3959BH	458
Espejo ambience redondo 120 cm	Neutro	T3960BH	572



	A
T3968	1200
T3967	1000
T3966	800
T3965	600

## BLK Cuadrado

### Descripción

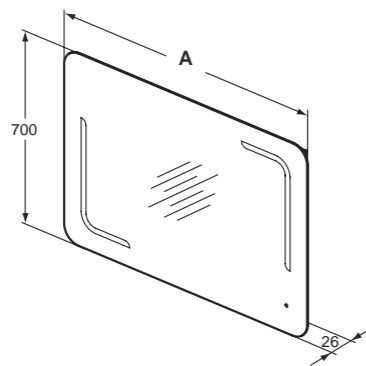
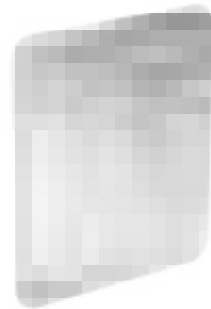
- Marco de aluminio negro
- LED perimetral y de ambiente interno
- 230 V, 50 Hz, IP44, Clase II, 4000 K
- Sin interruptor
- Kit de fijación incluido

### Acabado



BH

Producto	Acabado	Referencia	Euro (€)
Espejo BLK cuadrado 60 cm	Negro mate	T3965BH	744
Espejo BLK cuadrado 80 cm	Negro mate	T3966BH	859
Espejo BLK cuadrado 100 cm	Negro mate	T3967BH	973
Espejo BLK cuadrado 120 cm	Negro mate	T3968BH	1088



	A
T3353..	1200
T3352..	1000
T3351..	800
T3350..	600

## Espejo con dos luces canto redondeado

### Descripción

- Marco de aluminio negro
- LED perimetral y de ambiente interno
- 230 V, 50 Hz, IP44, Clase II, 4000 K
- Sin interruptor
- Kit de fijación incluido

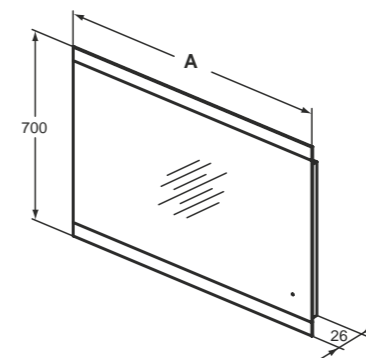
### Acabado



BH

Producto	Acabado	Referencia	Euro (€)
Espejo canto redondeado 60x70 cm (36,2 W, 4000 Kelvin, 1575 Lumen)	Neutro	T3350BH	622
Espejo canto redondeado 80x70 cm (37,2 W, 4000 Kelvin, 1650 Lumen)	Neutro	T3351BH	640
Espejo canto redondeado 100x70 cm (61,4 W, 4200 Kelvin, 1800 Lumen)	Neutro	T3352BH	675
Espejo canto redondeado 120x70 cm (63 W, 4200 Kelvin, 1950 Lumen)	Neutro	T3353BH	685

# Espejos



	A
T3349..	1200
T3348..	1000
T3347..	800
T3346..	600
T3345..	500

## Espejos con dos luces

### Descripción

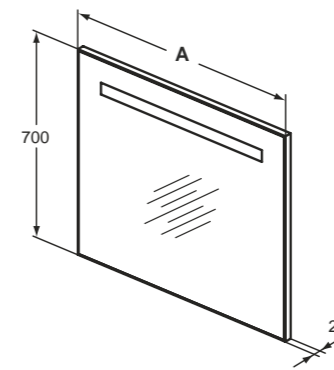
- Luz LED en la parte superior e inferior
- Sistema antivaho integrado para un confort óptimo
- Grado de protección del espejo IP44, Clase II
- Espejo reversible
- Regulador de intensidad integrado en el frontal del espejo
- 200-240 V, 50HZ

### Acabado



BH

Producto	Acabado	Referencia	Euro (€)
Espejo rectangular 50x70 cm	Neutro	T3345BH	435
Espejo rectangular 60x70 cm	Neutro	T3346BH	520
Espejo rectangular 80x70 cm	Neutro	T3347BH	561
Espejo rectangular 100x70 cm	Neutro	T3348BH	578
Espejo rectangular 120x70 cm	Neutro	T3349BH	606



	A
T3344..	1200
T3343..	1000
T3342..	800
T3341..	700
T3340..	600
T3339..	500

## Espejo con luz ambiental

### Descripción

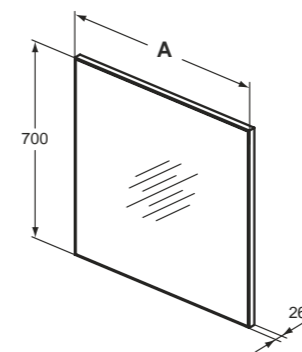
- Luz LED en la parte superior integrado
- Sistema antivaho integrado para un confort óptimo
- Grado de protección del espejo IP44, Clase II
- Espejo reversible
- Regulador de intensidad
- 200-240 V, 50HZ

### Acabado



BH

Producto	Acabado	Referencia	Euro (€)
Espejo rectangular 50x70 cm	Aluminio natural	T3339BH	320
Espejo rectangular 60x70 cm	Aluminio natural	T3340BH	406
Espejo rectangular 70x70 cm	Aluminio natural	T3341BH	470
Espejo rectangular 80x70 cm	Aluminio natural	T3342BH	492
Espejo rectangular 100x70 cm	Aluminio natural	T3343BH	520
Espejo rectangular 120x70 cm	Aluminio natural	T3344BH	549



	A
T3359..	1200
T3358..	1000
T3357..	800
T3356..	700
T3355..	600
T3354..	500

## Espejos

### Descripción

- Espejo para instalación a pared
- Espejo reversible
- Espesor de 26 MM

### Acabado



BH

Producto	Acabado	Referencia	Euro (€)
Espejo rectangular 50x70 cm	Aluminio natural	T3354BH	120
Espejo rectangular 60x70 cm	Aluminio natural	T3355BH	126
Espejo rectangular 70x70 cm	Aluminio natural	T3356BH	131
Espejo rectangular 80x70 cm	Aluminio natural	T3357BH	138
Espejo rectangular 100x70 cm	Aluminio natural	T3358BH	148
Espejo rectangular 120x70 cm	Aluminio natural	T3359BH	160

## Aplique horizontal 280 cm

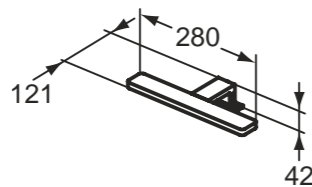
### Descripción

- Luz de LED
- Grado de protección del espejo IP44, Clase II
- 6W, 105 lumen y 4000 kelvin
- 230 V, 50-60 HZ
- Clase energética A+

### Acabado



AA



Producto	Acabado	Referencia	Euro (€)
Aplique LED horizontal 280 cm	Cromo	T3190AA	59

## Aplique horizontal 233 cm

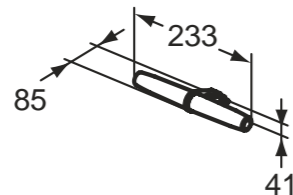
### Descripción

- Luz de LED
- Grado de protección del espejo IP44, Clase II
- 6W, 105 lumen y 4000 kelvin
- 230 V, 50-60 HZ
- Clase energética A+

### Acabado



AA



Producto	Acabado	Referencia	Euro (€)
Aplique LED horizontal 233 cm	Cromo	T3189AA	48

## Aplique vertical

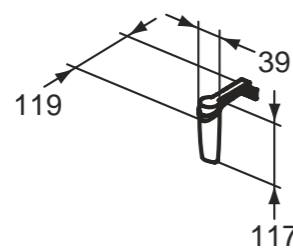
### Descripción

- Luz de LED
- Grado de protección del espejo IP44, Clase II
- 6W, 105 lumen y 4000 kelvin
- 230 V, 50-60 HZ
- Clase energética A+

### Acabado



AA



Producto	Acabado	Referencia	Euro (€)
Aplique LED vertical	Cromo	T3248AA	37

## Aplique horizontal 308 mm

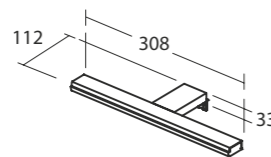
### Descripción

- Luz de LED
- Grado de protección del espejo IP44, Clase II
- 8W y 5700 kelvin
- 230 V, 50-60 HZ
- Clase energética A+

### Acabado



AA



Producto	Acabado	Referencia	Euro (€)
Aplique LED horizontal 308 cm	Cromo	T320967	69

# Espejos para mirarse y recrearse en uno mismo

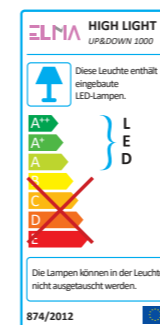
Una gama completa de espejos para combinar con tus muebles.

## CARACTERÍSTICAS TÉCNICAS ESPEJOS CON LUZ

Nombre colección	Ref.	Modelo	Tipo de iluminación	V	H	Clase	Protección IP	Eficiencia energética	Iluminación reemplazable
Espejos con dos luces	T3345BH	Espejo con luz LED 50 en la parte superior e inferior. Antivaho con regulador de intensidad	LED	200-240	35	Clase II	IP44	A+	No aplicable
Espejos con dos luces	T3346BH	Espejo con luz LED 60 en la parte superior e inferior. Antivaho con regulador de intensidad	LED	200-240	35	Clase II	IP44	A+	No aplicable
Espejos con dos luces	T3347BH	Espejo con luz LED 80 en la parte superior e inferior. Antivaho con regulador de intensidad	LED	200-240	40	Clase II	IP44	A+	No aplicable
Espejos con dos luces	T3348BH	Espejo con luz LED 100 en la parte superior e inferior. Antivaho con regulador de intensidad	LED	200-240	55	Clase II	IP44	A+	No aplicable
Espejos con dos luces	T3349BH	Espejo con luz LED 120 en la parte superior e inferior. Antivaho con regulador de intensidad	LED	200-240	55	Clase II	IP44	A+	No aplicable
Espejo con luz ambiental	T3339BH	Espejo con luz LED 50 en la parte superior integrado. Antivaho con regulador de intensidad	LED	200-240	30	Clase II	IP44	A+	No aplicable
Espejo con luz ambiental	T3340BH	Espejo con luz LED 60 en la parte superior integrado. Antivaho con regulador de intensidad	LED	200-240	30	Clase II	IP44	A+	No aplicable
Espejo con luz ambiental	T3341BH	Espejo con luz LED 70 en la parte superior integrado. Antivaho con regulador de intensidad	LED	200-240	30	Clase II	IP44	A+	No aplicable
Espejo con luz ambiental	T3342BH	Espejo con luz LED 80 en la parte superior integrado. Antivaho con regulador de intensidad	LED	200-240	30	Clase II	IP44	A+	No aplicable
Espejo con luz ambiental	T3343BH	Espejo con luz LED 100 en la parte superior integrado. Antivaho con regulador de intensidad	LED	200-240	60	Clase II	IP44	A+	No aplicable
Espejo con luz ambiental	T3344BH	Espejo con luz LED 120 en la parte superior integrado. Antivaho con regulador de intensidad	LED	200-240	65	Clase II	IP44	A+	No aplicable

## CARACTERÍSTICAS TÉCNICAS LUCES

Nombre colección	Ref.	Modelo	Tipo de iluminación	V	W	H	Clase	Protección IP	Eficiencia energética
Aplique vertical	T3248AA	Aplique LED vertical	LED	230	6	50 - 60	Clase II	IP44	A+
Aplique horizontal 233 cm	T3189AA	Aplique LED horizontal 233	LED	230	6	50 - 60	Clase II	IP44	A+
Aplique horizontal 280 cm	T3190AA	Aplique LED horizontal 280	LED	230	6	50 - 60	Clase II	IP44	A+



## ETIQUETA DE CALIDAD

Todas nuestras luces vienen etiquetadas, cumpliendo con las normativas de energía que marca la comunidad europea de eficiencia energética.

Pueden descargar todas las etiquetas de eficiencia energética en este link: <https://www.idealstandard.com/energylabels>



Mobiliario y complementos

# Accesorios

Encuentra el componente que mejor se adapte a la elección de tu lavabo entre una amplia gama de accesorios.

## Accesorios



Portarrollos



Perchas



Escobilleros



Toalleros



Jaboneras y portavasos



Repisas



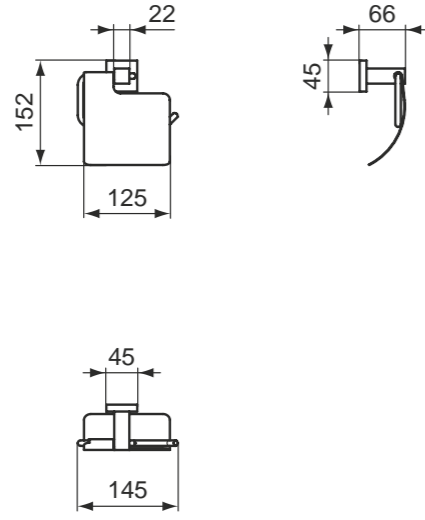
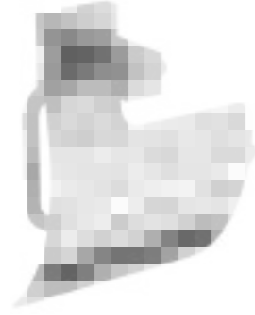
Contenedores



Dispensadores de jabón



# IOM Square



## Portarrollo con tapa

### Descripción

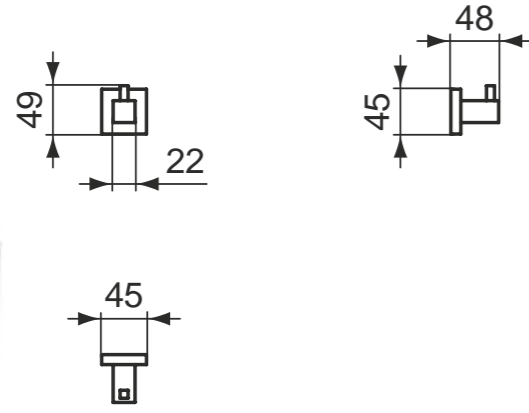
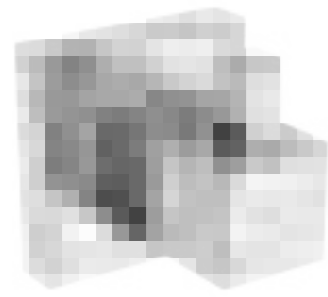
- Portarrollo cromado con tapa
- Para instalación pared
- Fijación a pared incluida

### Acabado



AA

Producto	Acabado	Referencia	Euro (€)
Portarrollo con tapa	Cromo	E2191AA	42



## Percha

### Descripción

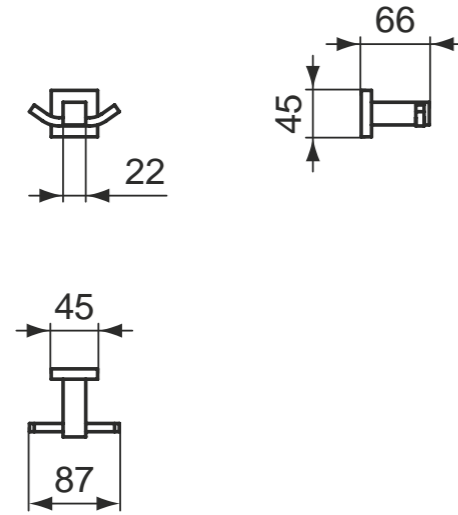
- Percha simple cromada
- Para instalación pared
- Fijación a pared incluida

### Acabado



AA

Producto	Acabado	Referencia	Euro (€)
Percha simple	Cromo	E2192AA	19



## Percha doble

### Descripción

- Percha doble cromada
- Para instalación pared
- Fijación a pared incluida

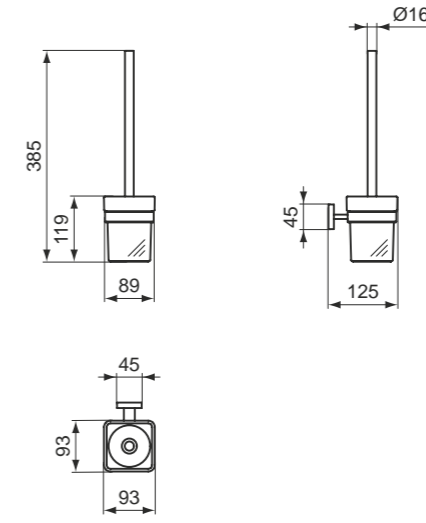
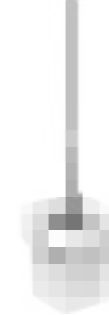
### Acabado



AA

Producto	Acabado	Referencia	Euro (€)
Percha doble	Cromo	E2193AA	25

# IOM Square



## Escobillero a pared

### Descripción

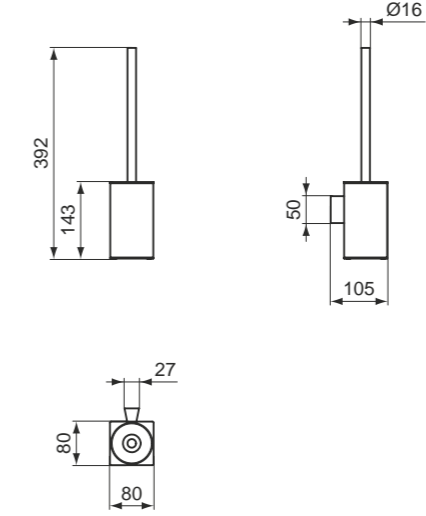
- Escobillero cristal translúcido
- Para instalación pared
- Fijación a pared incluida

### Acabado



AA

Producto	Acabado	Referencia	Euro (€)
Escobillero cristal translúcido	Cromo	E2194AA	54



## Escobillero

### Descripción

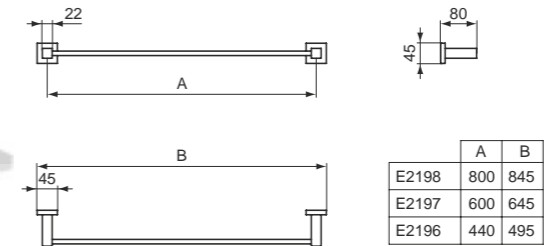
- Escobillero cromado instalación pared

### Acabado



AA

Producto	Acabado	Referencia	Euro (€)
Escobillero cromado	Cromo	E2195AA	66



## Toallero

### Descripción

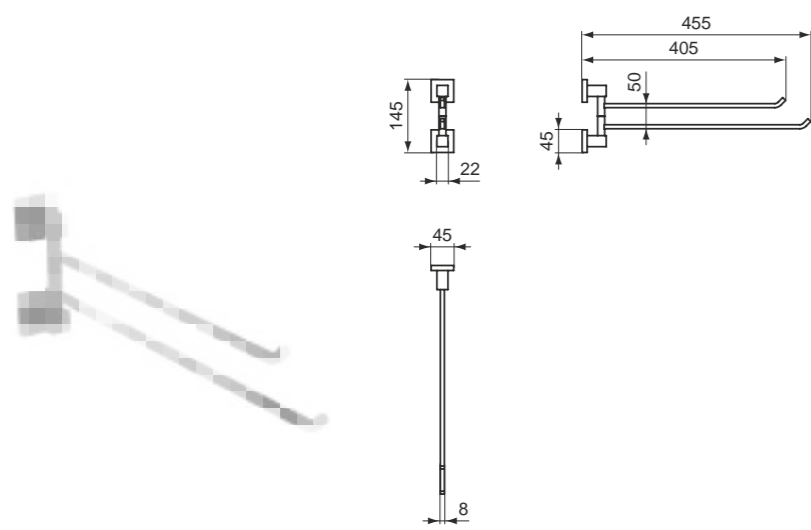
- Toallero cromado
- Para instalación pared
- Fijación a pared incluida

### Acabado



AA

Producto	Acabado	Referencia	Euro (€)
Toallero 45 cm	Cromo	E2196AA	48
Toallero 60 cm	Cromo	E2197AA	54
Toallero 80 cm	Cromo	E2198AA	59



## Toallero doble

### Descripción

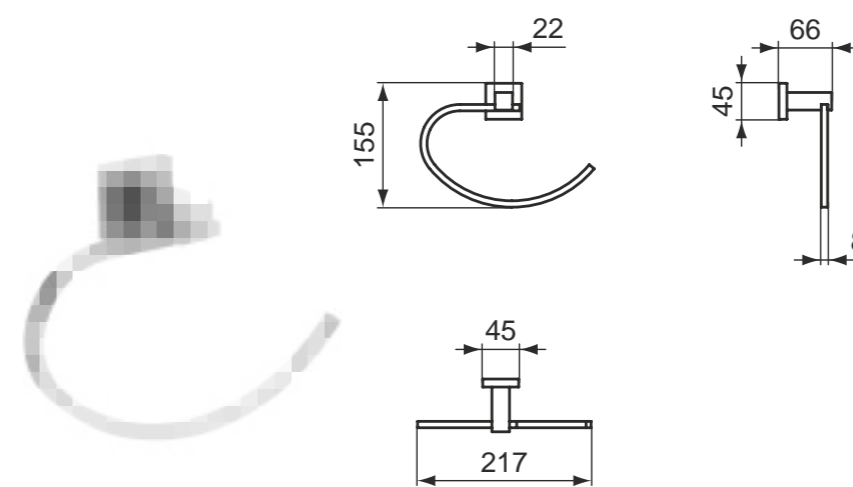
- Toallero doble
- Para instalación pared
- Fijación a pared incluida

### Acabado



AA

Producto	Acabado	Referencia	Euro (€)
Toallero doble	Cromo	E2200AA	86



## Toallero anilla

### Descripción

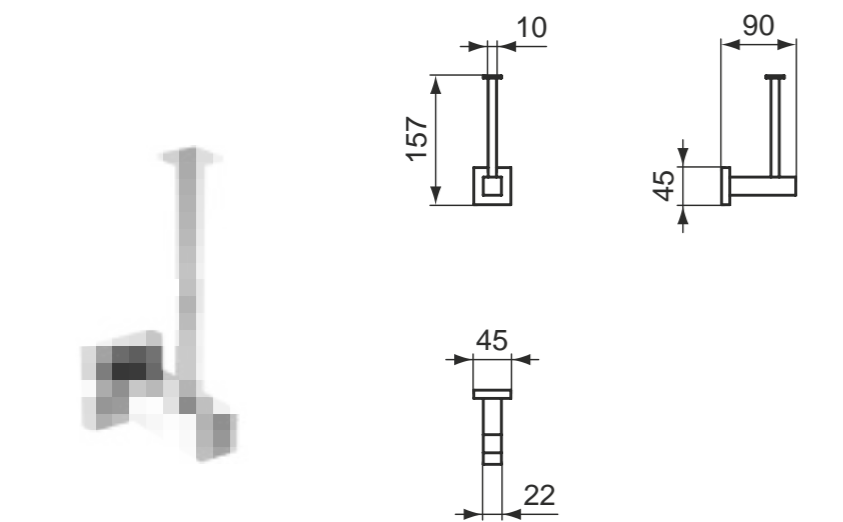
- Toallero anilla
- Para instalación pared
- Fijación a pared incluida

### Acabado



AA

Producto	Acabado	Referencia	Euro (€)
Toallero anilla	Cromo	E2202AA	42



## Portarrollo

### Descripción

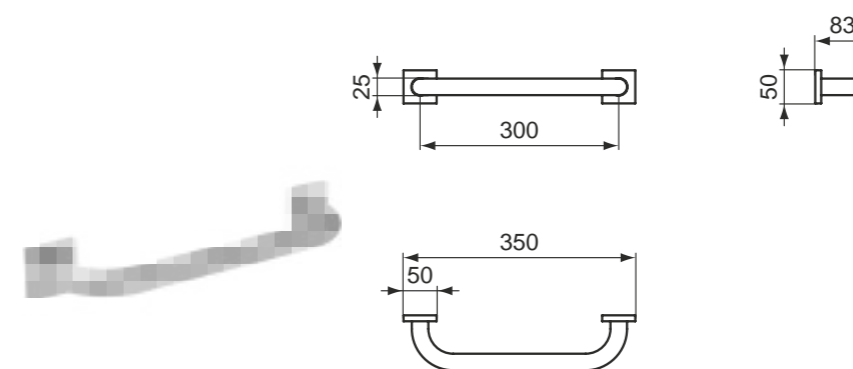
- Portarrollo vertical sin tapa
- Para instalación pared
- Fijación a pared incluida

### Acabado



AA

Producto	Acabado	Referencia	Euro (€)
Portarrollo vertical	Cromo	E2199AA	31



## Pasamanos

### Descripción

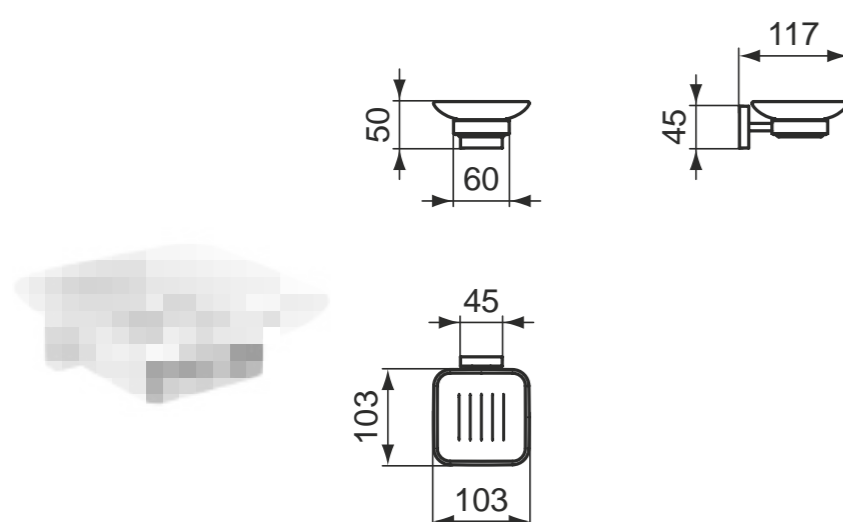
- Pasamanos para instalación pared
- Fijación a pared incluida

### Acabado



AA

Producto	Acabado	Referencia	Euro (€)
Pasamanos	Cromo	E2203AA	42



## Jabonera

### Descripción

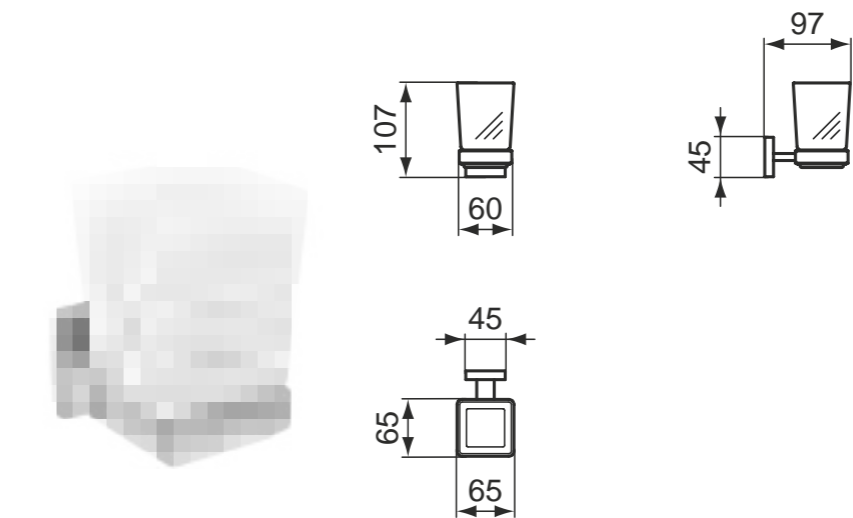
- Jabonera en cristal translúcido
- Para instalación pared
- Fijación a pared incluida

### Acabado



AA

Producto	Acabado	Referencia	Euro (€)
Jabonera	Cromo	E2201AA	31



## Portavasos

### Descripción

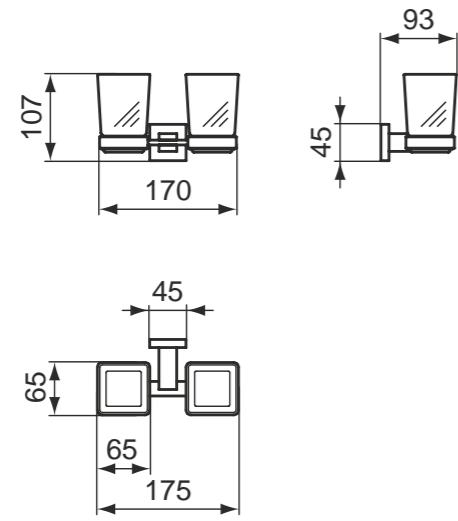
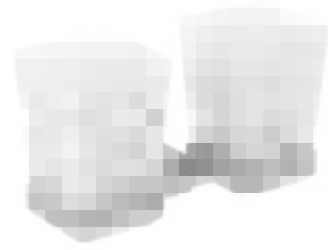
- Portavasos cristal translúcido
- Para instalación pared
- Fijación a pared incluida

### Acabado



AA

Producto	Acabado	Referencia	Euro (€)
Portavasos	Cromo	E2204AA	31



## Portavasos doble

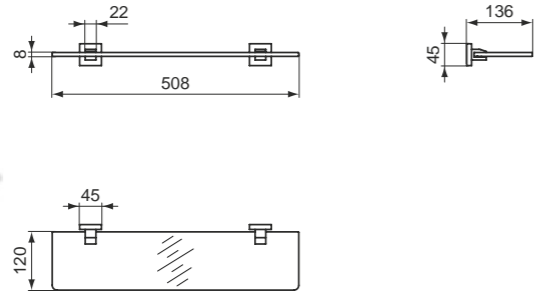
### Descripción

- Portavasos doble cristal translúcido
- Para instalación pared
- Fijación a pared incluida

### Acabado



Producto	Acabado	Referencia	Euro (€)
Portavasos doble	Cromo	E2205AA	54



## Repisa cristal

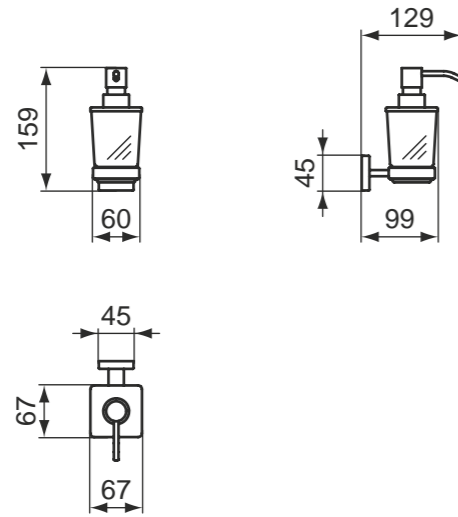
### Descripción

- Repisa cristal 51 cm cristal translúcido
- Para instalación pared
- Fijación a pared incluida

### Acabado



Producto	Acabado	Referencia	Euro (€)
Repisa 51 cm	Cromo	E2206AA	59



## Dispensador de jabón

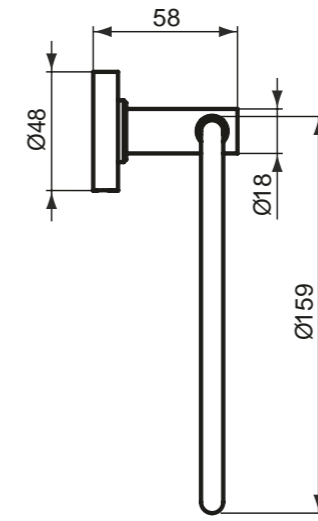
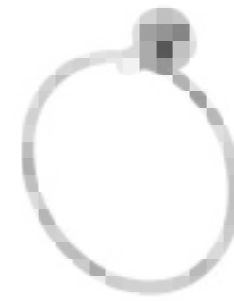
### Descripción

- Dispensador jabón cristal translúcido
- Para instalación pared
- Fijación a pared incluida

### Acabado



Producto	Acabado	Referencia	Euro (€)
Dispensador de jabón	Cromo	E2252AA	66



## Toallero anilla

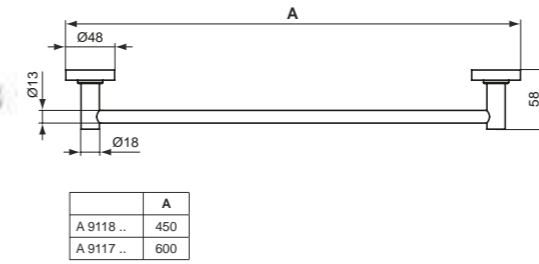
### Descripción

- Toallero anilla para instalación a pared
- Fijación a pared incluida

### Acabado



Producto	Acabado	Referencia	Euro (€)
Toallero anilla	Cromo	A9130AA	48
	Negro mate	A9130XG	63



## Toallero

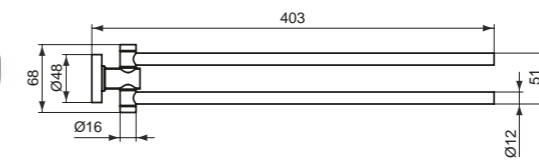
### Descripción

- Toallero para instalación a pared
- Fijación a pared incluida

### Acabado



Producto	Acabado	Referencia	Euro (€)
Toallero 45 cm	Cromo	A9117AA	43
	Negro mate	A9117XG	57
Toallero 60 cm	Cromo	A9118AA	48



## Toallero doble

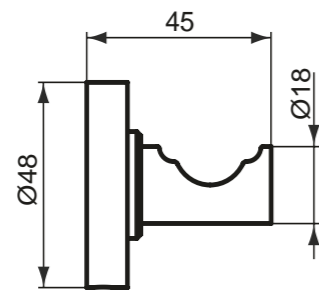
### Descripción

- Toallero doble para instalación a pared
- Fijación a pared incluida

### Acabado



Producto	Acabado	Referencia	Euro (€)
Toallero doble	Cromo	A9131AA	66



### Percha

#### Descripción

- Percha para instalación a pared
- Fijación a pared incluida

#### Acabado



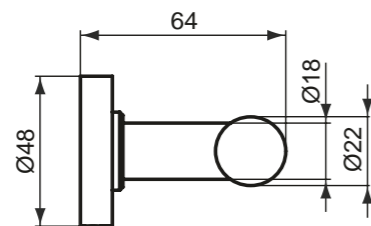
Producto	Acabado	Referencia	Euro (€)
Percha cromo brillo	Cromo	A9115AA	16
	Negro mate	A9115XG	20

### Percha doble

#### Descripción

- Percha doble para instalación a pared
- Fijación a pared incluida

#### Acabado



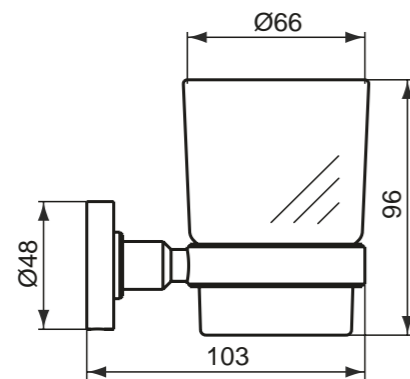
Producto	Acabado	Referencia	Euro (€)
Percha doble	Cromo	A9116AA	20

### Portavasos cristal translúcido

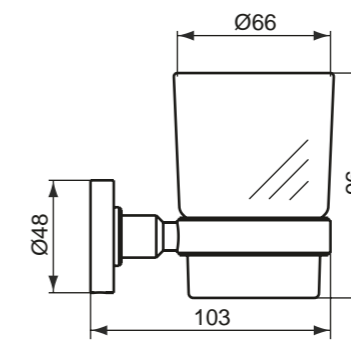
#### Descripción

- Portavasos cristal translúcido para instalación a pared
- Fijación a pared incluida

#### Acabado



Producto	Acabado	Referencia	Euro (€)
Portavasos translúcido	Cromo	A9120AA	54
	Negro mate	A9120XG	69



### Portavasos cristal transparente

#### Descripción

- Portavasos cristal transparente para instalación a pared
- Fijación a pared incluida

#### Acabado



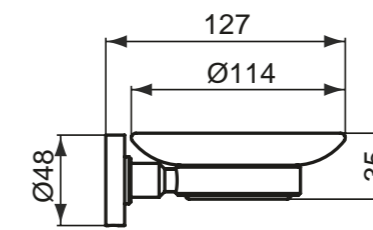
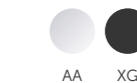
Producto	Acabado	Referencia	Euro (€)
Portavasos transparente	Cromo	A9121AA	54

### Jabonera

#### Descripción

- Jabonera en cristal translúcido para instalación a pared
- Fijación a pared incluida

#### Acabado



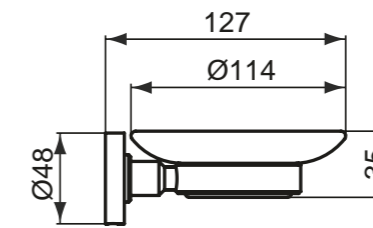
Producto	Acabado	Referencia	Euro (€)
Portavasos translúcido	Cromo	A9122AA	46
	Negro mate	A9122XG	57

### Jabonera cristal transparente

#### Descripción

- Jabonera en cristal transparente para instalación a pared
- Fijación a pared incluida

#### Acabado



Producto	Acabado	Referencia	Euro (€)
Jabonera transparente	Cromo	A9123AA	46

### Jabonera antivandática

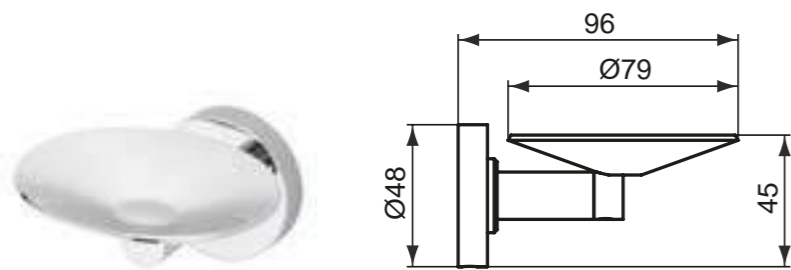
**Descripción**

- Jabonera antivandática para instalación a pared
- Fijación a pared incluida

**Acabado**



AA



Producto	Acabado	Referencia	Euro (€)
Jabonera antivandática	Cromo	A9129AA	46

### Repisa 60 cm cristal translúcido

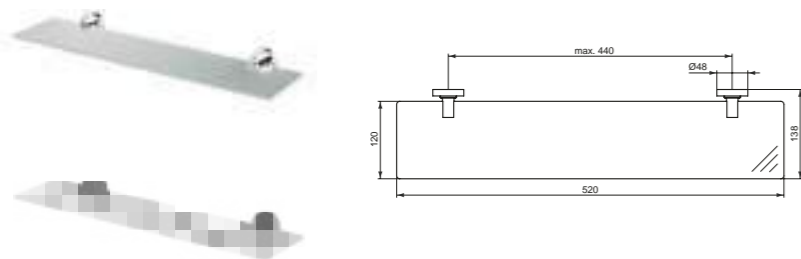
**Descripción**

- Repisa 60 cm en cristal translúcido para instalación a pared
- Fijación a pared incluida

**Acabado**



AA XG



Producto	Acabado	Referencia	Euro (€)
Repisa 60 cm translúcida	Cromo	A9124AA	83
	Negro mate	A9124XG	109

### Repisa 60 cm cristal transparente

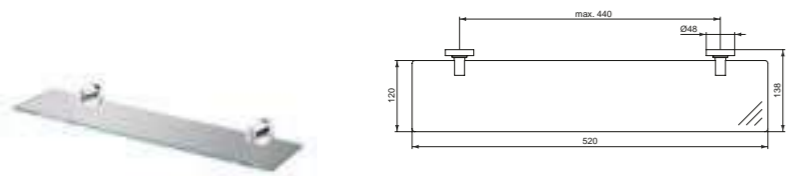
**Descripción**

- Repisa 60 cm en cristal transparente para instalación a pared
- Fijación a pared incluida

**Acabado**



AA



Producto	Acabado	Referencia	Euro (€)
Repisa 60 cm transparente	Cromo	A9125AA	83

### Papelera 3l

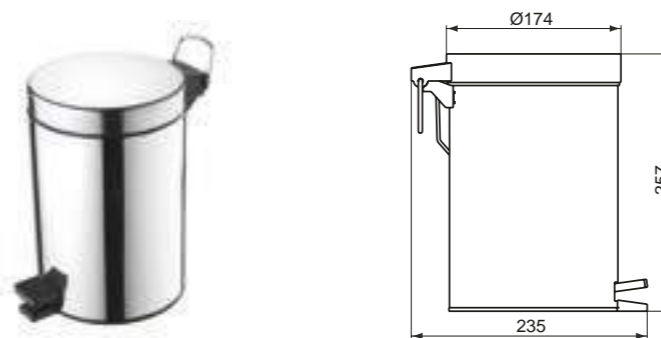
**Descripción**

- Papelera metálica

**Acabado**



MY



Producto	Acabado	Referencia	Euro (€)
Papelera 3L	Acero inoxidable	A9104MY	59

### Espejo a pared 3x aumentos

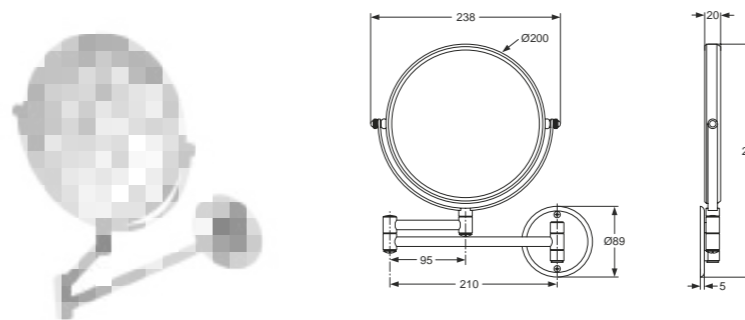
**Descripción**

- Espejo 3X aumentos para instalación a pared
- Fijación a pared incluida

**Acabado**



AA



Producto	Acabado	Referencia	Euro (€)
Espejo 3X aumentos	Cromo	A9111AA	134

### Jabonera rejilla

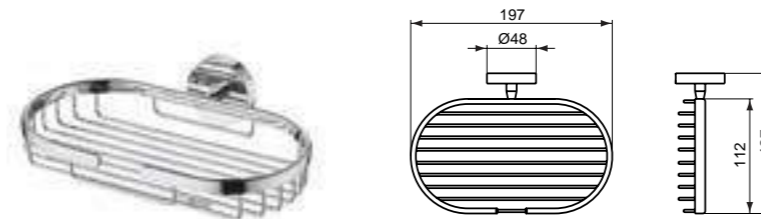
**Descripción**

- Jabonera rejilla para instalación a pared
- Fijación a pared incluida

**Acabado**



AA



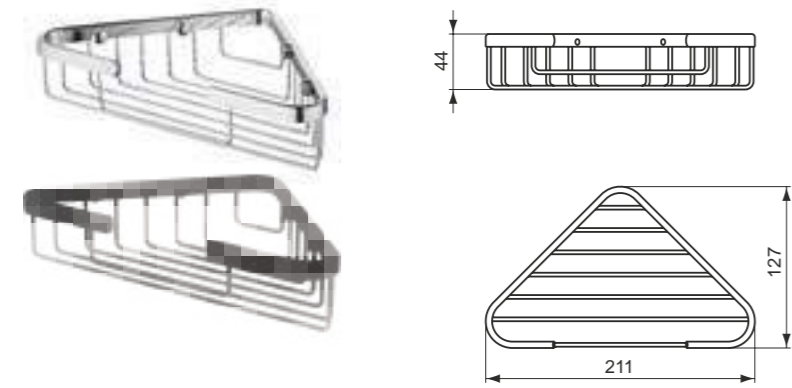
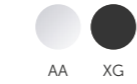
Producto	Acabado	Referencia	Euro (€)
Jabonera rejilla	Cromo	A9112AA	54

### Contenedor rejilla en ángulo

**Descripción**

- Portajabón rejilla en ángulo para instalación a pared
- Fijación a pared incluida

**Acabado**



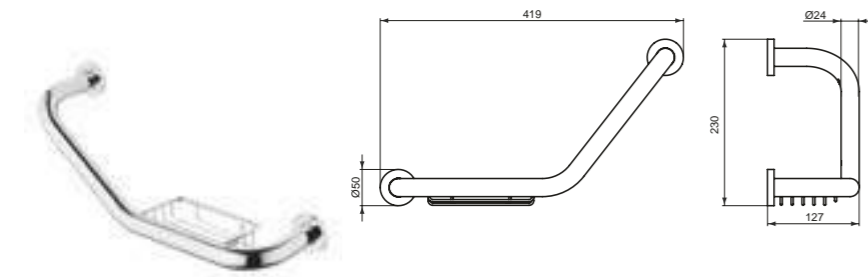
Producto	Acabado	Referencia	Euro (€)
Contenedor rejilla	Cromo	A9105AA	48
	Negro mate	A9105XG	63

### Pasamanos con jabonera

**Descripción**

- Pasamanos para ducha con jabonera para instalación a pared
- Fijación a pared incluida

**Acabado**



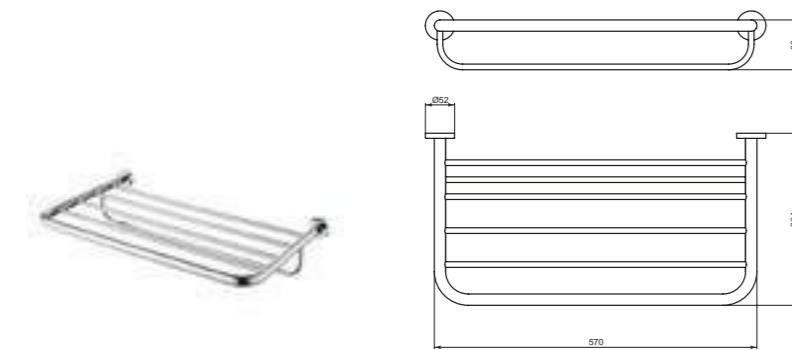
Producto	Acabado	Referencia	Euro (€)
Pasamanos con jabonera	Cromo	A9114AA	88
Pasamanos sin jabonera	Cromo	A9126AA	42

### Portatoallas

**Descripción**

- Portatoallas para instalación a pared
- Fijación a pared incluida

**Acabado**



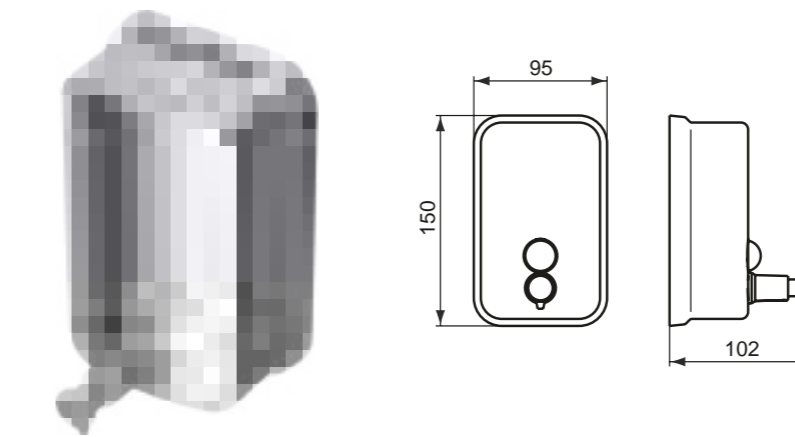
Producto	Acabado	Referencia	Euro (€)
Portatoallas	Cromo	A9106AA	124

### Dispensador de jabón a pared 500ml

**Descripción**

- Dispensador de 500ml para instalación a pared
- Fijación a pared incluida

**Acabado**



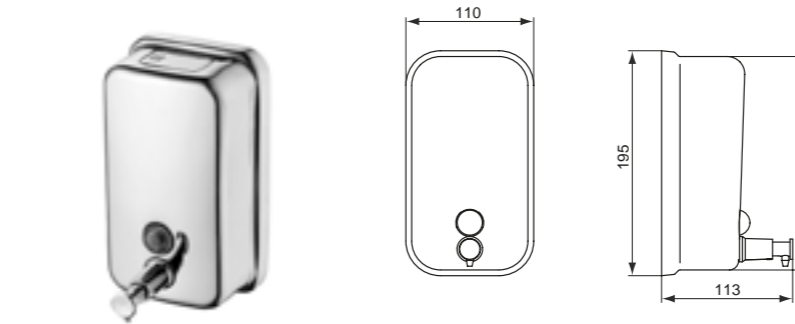
Producto	Acabado	Referencia	Euro (€)
Dispensador 500ml	Acero inoxidable	A9109MY	59

### Dispensador de jabón a pared 800ml

**Descripción**

- Dispensador de 800ml para instalación a pared
- Fijación a pared incluida

**Acabado**



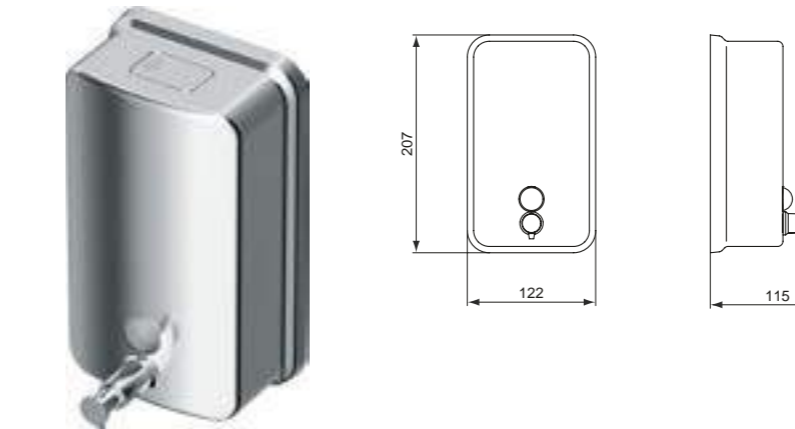
Producto	Acabado	Referencia	Euro (€)
Dispensador 800ml	Acero inoxidable	A9103MY	71

### Dispensador de jabón a pared 1L

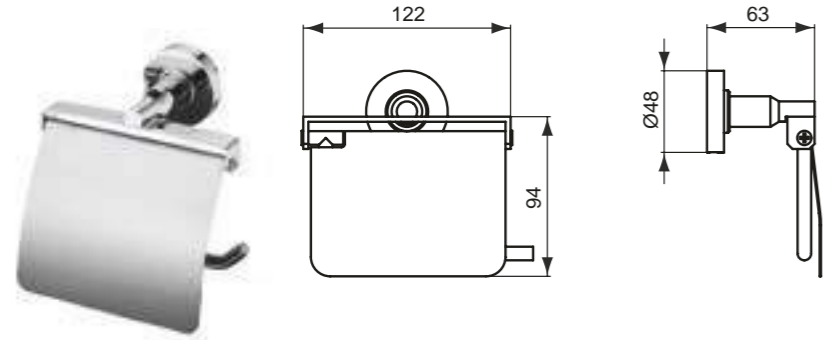
**Descripción**

- Dispensador de 1L para instalación a pared
- Fijación a pared incluida

**Acabado**



Producto	Acabado	Referencia	Euro (€)
Dispensador 1L	Acero inoxidable	A9110MY	100



### Portarrollo con tapa

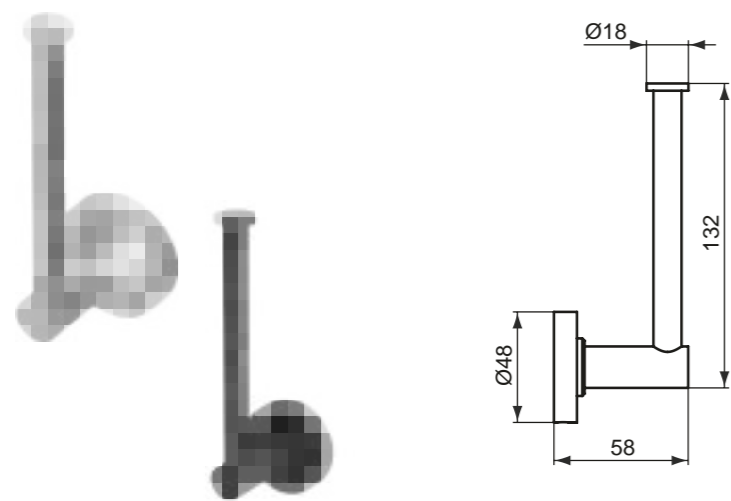
**Descripción**

- Portarrollo con tapa para instalación a pared
- Fijación a pared incluida

**Acabado**

AA

Producto	Acabado	Referencia	Euro (€)
Portarrollo con tapa	Cromo	A9127AA	42



### Portarrollo vertical

**Descripción**

- Portarrollo vertical para instalación a pared
- Fijación a pared incluida

**Acabado**

AA XG

Producto	Acabado	Referencia	Euro (€)
Portarrollo sin tapa	Cromo	A9132AA	32
	Negro mate	A9132XG	40

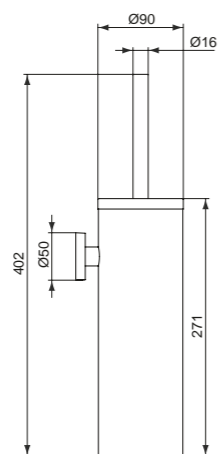
### Escobillero pared

**Descripción**

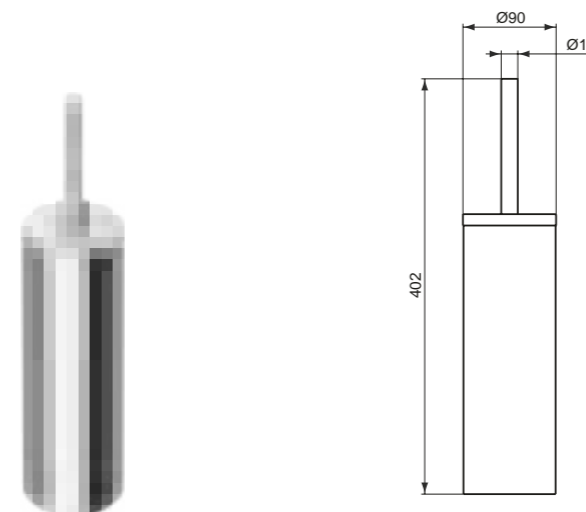
- Escobillero para instalación a pared
- Fijación a pared incluida

**Acabado**

MY



Producto	Acabado	Referencia	Euro (€)
Escobillero pared	Acero inoxidable	A9128MY	83



### Escobillero suelo

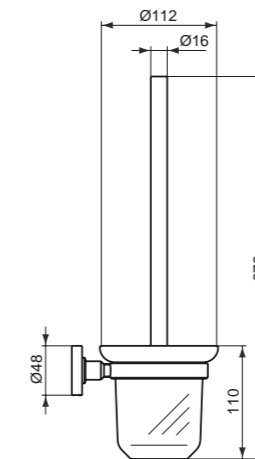
**Descripción**

- Escobillero a suelo

**Acabado**

MY

Producto	Acabado	Referencia	Euro (€)
Escobillero suelo	Acero inoxidable	A9108MY	83



### Escobillero a pared cristal translúcido

**Descripción**

- Escobillero en cristal translúcido para instalación a pared
- Fijación a pared incluida

**Acabado**

AA XG

Producto	Acabado	Referencia	Euro (€)
Escobillero cristal	Cromo	A9119AA	43
	Negro mate	A9119XG	57

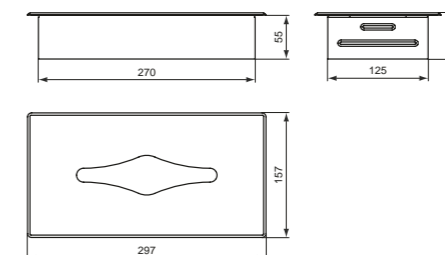
### Porta pañuelos

**Descripción**

- Porta pañuelos para instalación a pared
- Fijación a pared incluida

**Acabado**

MY



Producto	Acabado	Referencia	Euro (€)
Porta pañuelos	Acero inoxidable	A9133MY	48

# Wellness

Reconecta con tu yo interior.

Es hora de sumergirse en un mundo de tranquilidad, de calma e intimidad transformando tu baño en un momento único.

Las bañeras de ideal Standard están concebidas con los mayores estándares de calidad y durabilidad en una variada selección de estilos, materiales y formas.

## Bañeras

- 434 Bañeras encastre Connect Air
- 437 Bañeras encastre i.life
- 440 Bañeras encastre Hotline Eco

## Platos de ducha

- 450 Platos de ducha de resina Ultraflat S
- 457 Platos de ducha de resina Ultraflat S i.life
- 466 Platos de ducha acrílicos Ultraflat 2
- 469 Platos de ducha acrílicos Ultra Light
- 470 Platos de ducha cerámicos Eurovit







Información técnica

# Bañeras

Suntuosas, de líneas elegantes y refinadas, ofrecen una experiencia para todos los sentidos. Sumérgete en la relajación.

## Bañeras



Bañera rectangular  
**Connect Air**

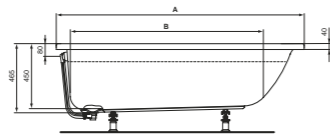


Bañera rectangular  
**i.life**



Paneles  
**i.life**

# Connect Air



## Bañeras rectangulares

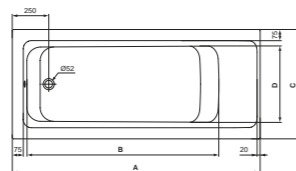
### Descripción

- Acabado blanco brillo
- Acrílico 4 mm espesor. Suave al tacto
- Sin estructura. Para instalar encastrada
- Opcional instalación con patas (vendidas por separado)
- Desagüe en el lateral
- Capacidad:  
T3613 - 222L.  
T3615 - 237L.  
T3617 - 252 L.  
E1064 - 270L.  
T3622 - 305L.

### Acabado

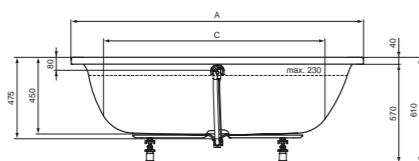


01



	A	B	C	D
T3622	1800	1430	820	560
T3617	1700	1325	700	460
T3615	1600	1040	700	460
T3613	1500	830	700	460

Producto	Acabado	Referencia	Euro (€)
Bañera 150x70 desagüe lado	Blanco	<b>T361301</b>	<b>303</b>
Bañera 160x70 desagüe lado	Blanco	<b>T361501</b>	<b>315</b>
Bañera 170x70 desagüe lado	Blanco	<b>T361701</b>	<b>332</b>
Bañera 170x75 desagüe lado	Blanco	<b>E106401</b>	<b>338</b>
Bañera 180x80 desagüe lado	Blanco	<b>T362201</b>	<b>349</b>
<b>Producto recomendado</b>			
Juego de patas bañera	Negro	<b>C895000</b>	<b>37</b>
Válvula de autollenado	Cromo	<b>T6492AA</b>	<b>131</b>
Válvula desagüe	Negro	<b>T603767</b>	<b>109</b>



## Bañeras rectangulares desagüe centro

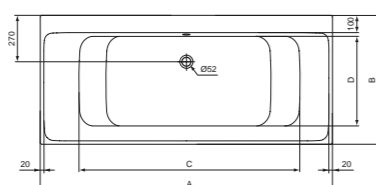
### Descripción

- Acabado blanco brillo
- Acrílico 4 mm espesor. Suave al tacto
- Sin estructura. Para instalar encastrada
- Opcional instalación con patas (vendidas por separado)
- Desagüe en el centro
- Capacidad:  
E1066 - 230 L.  
E1067 - 265 L.

### Acabado



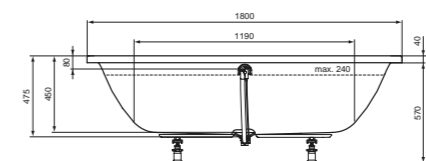
01



	A	B	C	D
E1066	1700	700	1260	510
E1067	1800	800	1260	560

Producto	Acabado	Referencia	Euro (€)
Bañera 170x75 desagüe centro	Blanco	<b>E106601</b>	<b>360</b>
Bañera 180x80 desagüe centro	Blanco	<b>E106701</b>	<b>418</b>
<b>Producto recomendado</b>			
Juego de patas bañera	Negro	<b>C895000</b>	<b>37</b>
Válvula de autollenado	Cromo	<b>T6492AA</b>	<b>131</b>
Válvula desagüe	Negro	<b>T603767</b>	<b>109</b>

# Connect Air



## Bañera Duo

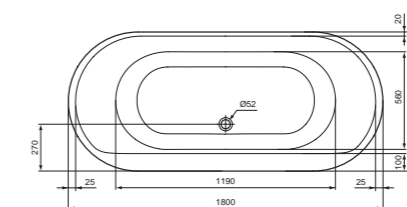
### Descripción

- Acabado blanco brillo
- Acrílico 4 mm espesor. Suave al tacto
- Sin estructura. Para instalar encastrada
- Opcional instalación con patas (vendidas por separado)
- Desagüe en el centro
- Capacidad:  
E106801 - 240 L.

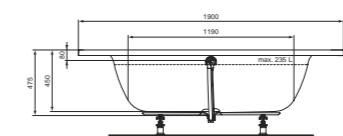
### Acabado



01



Producto	Acabado	Referencia	Euro (€)
Bañera duo 180x80	Blanco	<b>E106801</b>	<b>572</b>
<b>Producto recomendado</b>			
Juego de patas bañera	Negro	<b>C895000</b>	<b>37</b>
Válvula de autollenado	Cromo	<b>T6492AA</b>	<b>131</b>
Válvula desagüe bañeras	Negro	<b>T603767</b>	<b>109</b>



## Bañera hexagonal

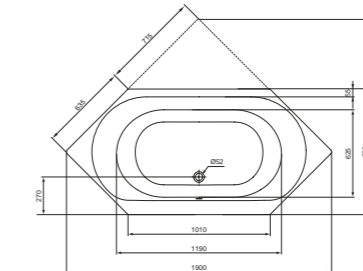
### Descripción

- Acabado blanco brillo
- Acrílico 4 mm espesor. Suave al tacto
- Sin estructura. Para instalar encastrada
- Opcional instalación con patas (vendidas por separado)
- Desagüe en el centro
- Capacidad:  
E106901 - 235 L.

### Acabado



01



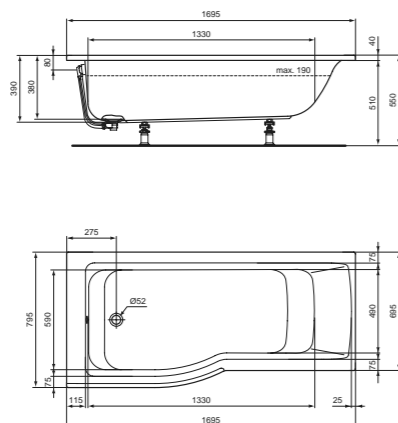
Producto	Acabado	Referencia	Euro (€)
Bañera 190x90 hexagonal	Blanco	<b>E106901</b>	<b>567</b>
<b>Producto recomendado</b>			
Juego de patas bañera	Negro	<b>C895000</b>	<b>37</b>
Válvula de autollenado	Cromo	<b>T6492AA</b>	<b>131</b>
Válvula desagüe bañeras	Negro	<b>T603767</b>	<b>109</b>

## Bañeras asimétricas

### Descripción

- Acabado blanco brillo
- Acrílico 4 mm espesor. Suave al tacto
- Sin estructura. Para instalar encastrada
- Opcional instalación con patas (vendidas por separado)
- Desagüe en el lateral
- Capacidad:  
E113401 - 190 L.  
E113501 - 190 L.

### Acabado



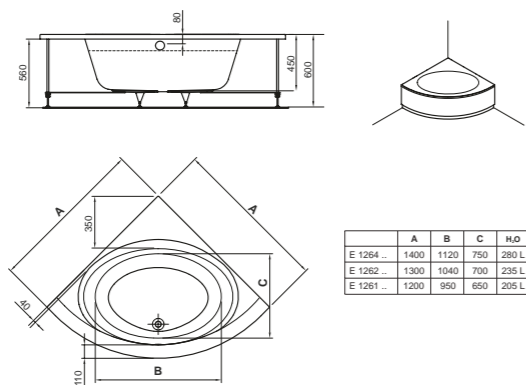
Producto	Acabado	Referencia	Euro (€)
Bañera angular 170x80 izq	Blanco	<b>E113401</b>	<b>544</b>
Bañera angular 170x80 drch	Blanco	<b>E113501</b>	<b>544</b>
<b>Producto recomendado</b>			
Juego de patas bañera	Negro	<b>C895000</b>	<b>37</b>
Panel reversible frontal 170 cm	Blanco	<b>E108401</b>	<b>343</b>
Panel reversible lateral 70 cm	Blanco	<b>E114801</b>	<b>120</b>
Válvula de autollenado	Cromo	<b>T6492AA</b>	<b>131</b>
Válvula desagüe	Neutro	<b>T603767</b>	<b>109</b>

## Bañeras esquina

### Descripción

- 4 mm espesor hoja acrílica
- Acabado blanco brillo
- Suave al tacto
- Se suministra con patas
- Se suministra con panel frontal curvo
- Se suministra con válvula desagüe
- Capacidad:  
E1261 - 209 L.  
E1262 - 234 L.  
E1264 - 284 L.

### Acabado



Producto	Acabado	Referencia	Euro (€)
Bañera esquina 120x120	Blanco	<b>E126101</b>	<b>587</b>
Bañera esquina 130x130	Blanco	<b>E126201</b>	<b>625</b>
Bañera esquina 140x140	Blanco	<b>E126401</b>	<b>665</b>
<b>Producto recomendado</b>			
Válvula desagüe	Neutro	<b>T603767</b>	<b>109</b>

## Bañeras rectangulares

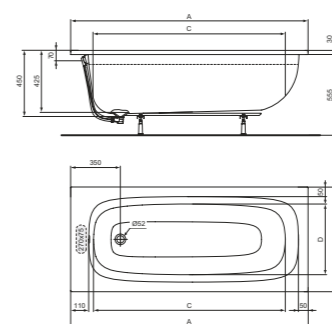
### Descripción

- Acabado blanco brillo
- Acrílico 4 mm espesor. Suave al tacto
- Sin estructura. Para instalar encastrada
- Opcional instalación con patas (vendidas por separado)
- Capacidad:  
T4757 - 194L.  
T4758 - 209L.  
T4759 - 224 L.  
T4760 - 230L.  
T4761 - 272L.  
T4762 - 290L.

### Acabado



	A	B	C	D	H.O
T4757	1500	700	1175	455	190 L
T4758	1600	700	1275	455	209 L
T4759	1700	700	1375	455	224 L
T4760	1700	750	1375	505	230 L
T4761	1750	850	1375	555	272 L
T4762	1800	800	1475	555	290 L



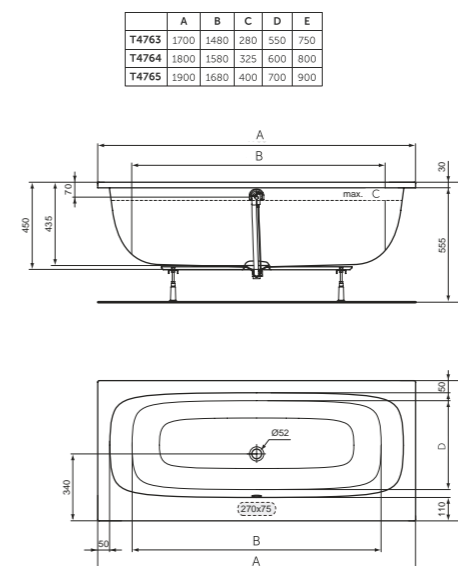
Producto	Acabado	Referencia	Euro (€)
Bañera 150x70	Blanco	<b>T475701</b>	<b>241</b>
Bañera 160x70	Blanco	<b>T475801</b>	<b>252</b>
Bañera 170x70	Blanco	<b>T475901</b>	<b>263</b>
Bañera 170x75	Blanco	<b>T476001</b>	<b>269</b>
Bañera 170x80	Blanco	<b>T476101</b>	<b>275</b>
Bañera 180x80	Blanco	<b>T476201</b>	<b>286</b>
<b>Producto recomendado</b>			
Juego de patas bañera	Negro	<b>C896067</b>	<b>31</b>
Válvula desagüe	Neutro	<b>T603767</b>	<b>109</b>
Válvula de autollenado	Cromo	<b>T6492AA</b>	<b>131</b>

## Bañeras duo

### Descripción

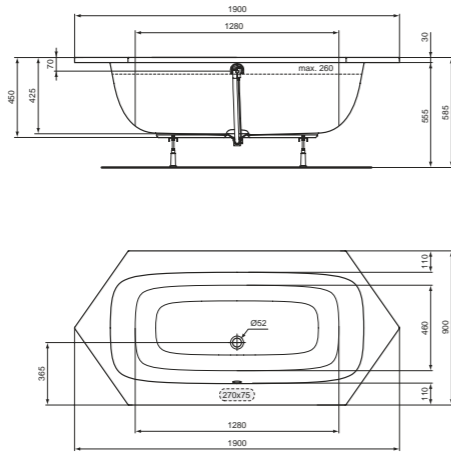
- Acabado blanco brillo
- Acrílico 4 mm espesor. Suave al tacto
- Sin estructura. Para instalar encastrada
- Opcional instalación con patas (vendidas por separado)
- Capacidad:  
T4763 - 280L.  
T4764 - 325L.  
T4765 - 402L.

### Acabado



Producto	Acabado	Referencia	Euro (€)
Bañera 170x75 biplaza	Blanco	<b>T476301</b>	<b>343</b>
Bañera 180x80 biplaza	Blanco	<b>T476401</b>	<b>372</b>
Bañera 190x90 biplaza	Blanco	<b>T476501</b>	<b>401</b>
<b>Producto recomendado</b>			
Juego de patas bañera	Negro	<b>C896067</b>	<b>31</b>
Válvula desagüe	Neutro	<b>T603767</b>	<b>109</b>
Válvula de autollenado	Cromo	<b>T6492AA</b>	<b>131</b>

### Bañera hexagonal



#### Descripción

- Acabado blanco brillo
- Acrílico 4 mm espesor. Suave al tacto
- Sin estructura. Para instalar encastrada
- Opcional instalación con patas (vendidas por separado)
- Desagüe en el centro
- Capacidad:  
T4767 - 270L

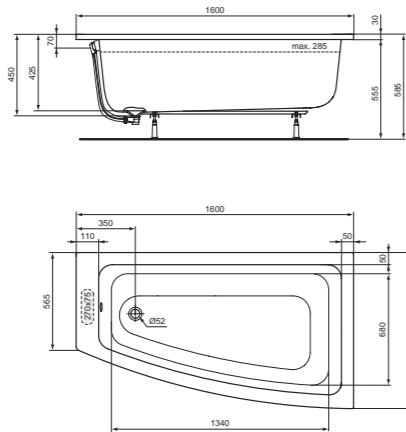
#### Acabado



01

Producto	Acabado	Referencia	Euro (€)
Bañera hexagonal 190x90	Blanco	<b>T476701</b>	<b>453</b>
<b>Producto recomendado</b>			
Juego de patas bañera	Negro	<b>C896067</b>	<b>31</b>
Válvula desagüe	Neutro	<b>T603767</b>	<b>109</b>
Válvula de autollenado	Cromo	<b>T6492AA</b>	<b>131</b>

### Bañeras asimétricas



#### Descripción

- Acabado blanco brillo
- Acrílico 4 mm espesor. Suave al tacto
- Sin estructura. Para instalar encastrada
- Opcional instalación con patas (vendidas por separado)
- Capacidad:  
T4768 - 285 L

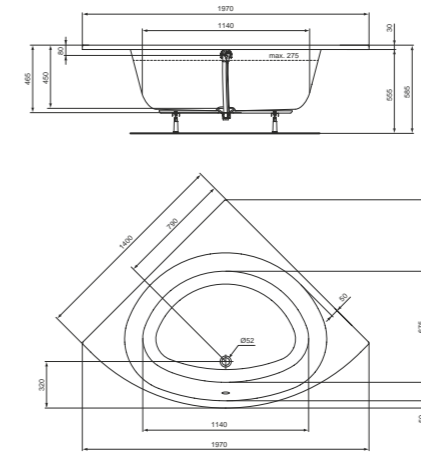
#### Acabado



01

Producto	Acabado	Referencia	Euro (€)
Bañera 160x90 izquierda	Blanco	<b>T476801</b>	<b>401</b>
Bañera 160x90 derecha	Blanco	<b>T476901</b>	<b>401</b>
<b>Producto recomendado</b>			
Juego de patas bañera	Negro	<b>C896067</b>	<b>31</b>
Panel bañera 160 izquierda	Blanco	<b>T479401</b>	<b>258</b>
Válvula desagüe	Neutro	<b>T603767</b>	<b>109</b>
Válvula de autollenado	Cromo	<b>T6492AA</b>	<b>131</b>

### Bañeras esquina



#### Descripción

- Acabado blanco brillo
- Acrílico 4 mm espesor. Suave al tacto
- Sin estructura. Para instalar encastrada
- Opcional instalación con patas (vendidas por separado)
- Desagüe en el centro
- Capacidad:  
275 L

#### Acabado



01

Producto	Acabado	Referencia	Euro (€)
Bañera 140x140 derecha	Blanco	<b>T476601</b>	<b>429</b>
<b>Producto recomendado</b>			
Juego de patas bañera	Negro	<b>C896067</b>	<b>31</b>
Panel bañera esquina 140	Blanco	<b>T479601</b>	<b>258</b>
Válvula desagüe	Neutro	<b>T603767</b>	<b>109</b>
Válvula de autollenado	Cromo	<b>T6492AA</b>	<b>131</b>

### Paneles frontales

#### Descripción

- Acabado blanco brillo
- Acrílico 4 mm espesor. Suave al tacto

#### Acabado



01

	A	B
T4783	1500	550
T4784	1600	550
T4785	1700	550
T4786	1800	550
T4787	1900	550

Producto	Acabado	Referencia	Euro (€)
Panel bañera 150cm	Blanco	<b>T478301</b>	<b>195</b>
Panel bañera 160cm	Blanco	<b>T478401</b>	<b>200</b>
Panel bañera 170cm	Blanco	<b>T478501</b>	<b>206</b>
Panel bañera 180cm	Blanco	<b>T478601</b>	<b>212</b>
Panel bañera 190cm	Blanco	<b>T478701</b>	<b>217</b>

### Paneles laterales

#### Descripción

- Acabado blanco brillo
- Acrílico 4 mm espesor. Suave al tacto

#### Acabado

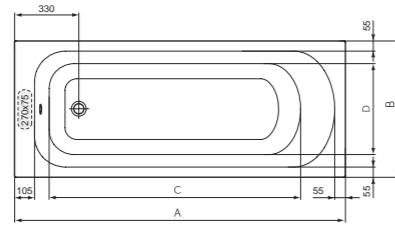
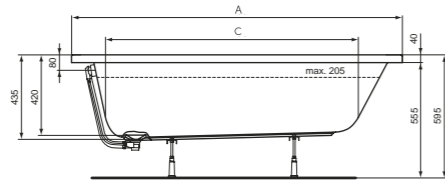


01

	A	B
T4788	700	550
T4789	750	550
T4790	800	550
T4791	900	550

Producto	Acabado	Referencia	Euro (€)
Panel lateral bañera 70cm	Blanco	<b>T478801</b>	<b>109</b>
Panel lateral bañera 75cm	Blanco	<b>T478901</b>	<b>114</b>
Panel lateral bañera 80cm	Blanco	<b>T479001</b>	<b>120</b>
Panel lateral bañera 90cm	Blanco	<b>T479101</b>	<b>126</b>

	A	B	C	D
<b>W0040</b>	1200	700	790	470
<b>W0041</b>	1400	700	990	470
<b>W0042</b>	1500	700	1090	470
<b>W0043</b>	1600	700	1190	470
<b>W0044</b>	1700	700	1290	470
<b>W0045</b>	1700	750	1290	520



## Bañeras rectangulares

### Descripción

- Acabado blanco brillo
- Acrílico, suave al tacto
- Sin estructura para instalar encastrada
- opcional instalación con patas(vendidas por separado)
- Capacidad:  
W0040 125 L  
W0041 160 L  
W0042 175 L  
W0043 190 L  
W0044 205 L  
W0045 225 L

### Acabado



Producto	Acabado	Referencia	Euro (€)
Bañera Hotline 120x70	Blanco	<b>W004001</b>	<b>195</b>
Bañera Hotline 140x70	Blanco	<b>W004101</b>	<b>212</b>
Bañera Hotline 150x70	Blanco	<b>W004201</b>	<b>224</b>
Bañera Hotline 160x70	Blanco	<b>W004301</b>	<b>229</b>
Bañera Hotline 170x70	Blanco	<b>W004401</b>	<b>234</b>
Bañera Hotline 170x75	Blanco	<b>W004501</b>	<b>241</b>

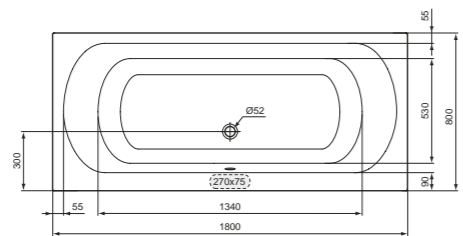
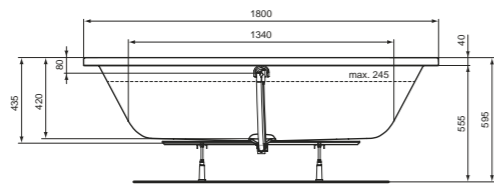
Producto recomendado	Acabado	Referencia	Euro (€)
Juego de patas bañera	Negro	<b>C896067</b>	<b>31</b>
Válvula desagüe	Neutro	<b>T603767</b>	<b>109</b>

## Bañera duo

### Descripción

- Acabado blanco brillo
- Acrílico, suave al tacto
- Sin estructura para instalar encastrada
- opcional instalación con patas(vendidas por separado)

### Acabado



Producto	Acabado	Referencia	Euro (€)
Bañera Hotline Duo 180x80	Blanco	<b>W004601</b>	<b>343</b>

Producto recomendado	Acabado	Referencia	Euro (€)
Juego de patas bañera	Negro	<b>C896067</b>	<b>31</b>
Válvula desagüe	Neutro	<b>T603767</b>	<b>109</b>

# Ultraflat S

## Excelentes prestaciones



### Ultra fino

La altura del plato de ducha se ha reducido a 3 cm.

### Resistente a la variación de luz

Los platos Ultraflat S resisten los daños causados por la luz. Han sido testados con lámparas de luz xenón, que producen de una manera acelerada los efectos medioambientales de envejecimiento que se muestran en condiciones reales (EN ISO 4892).

### Antideslizante

Ultraflat S está en lo más alto de la normativa DIN 51097 (Clase C), evita el deslizamiento sobre superficies con inclinación superior a 24°.

### Higiénico

Los platos Ultraflat S están provistos de elementos bacteriostáticos y fungicidas, que inhiben el crecimiento de las bacterias y hongos en la superficie del plato garantizando mayor seguridad e higiene.



## Resistente a los productos químicos

Los platos de ducha Ultraflat S están sometidos a rigurosas pruebas de resistencia a productos químicos, y cumplen todas las pruebas requeridas por la norma EN 14527.

### Ideal Solid®

Los platos de ducha Ultraflat S están provistos de un núcleo de mármol fundido (compuesto de minerales naturales y resina), recubierto con un esmalte técnico que le confiere un acabado opaco. Este revestimiento (gelcoat 800-1000 micrómetros) combina una excelente resistencia con plena recuperación de la superficie.

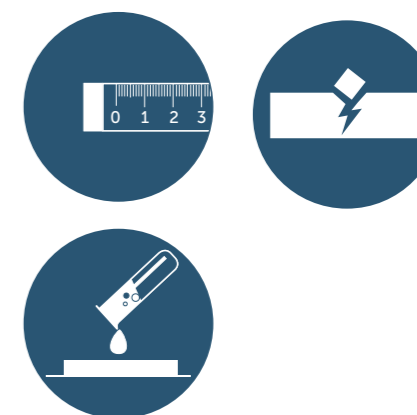
### Reparable

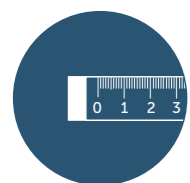
En caso de arañazos y rasguños se pueden restaurar mediante un Kit especial de reparación.

### Personalizable

Los platos de ducha Ultraflat S pueden adaptarse a las necesidades específicas de cada cuarto de baño.

Sustancias que manchan	Tiempo de exposición	Resultado EN 14527
Ácido Acético	2 h	No se mancha permanente
Hidróxido de Sodio (Sosa Cáustica)	2 h	No se mancha permanente
Etolol (Alcohol Etilico)	2 h	No se mancha permanente
Hipoclorito sodio (Lejía)	2 h	No se mancha permanente
Azul di Metileno	2 h	No se mancha permanente





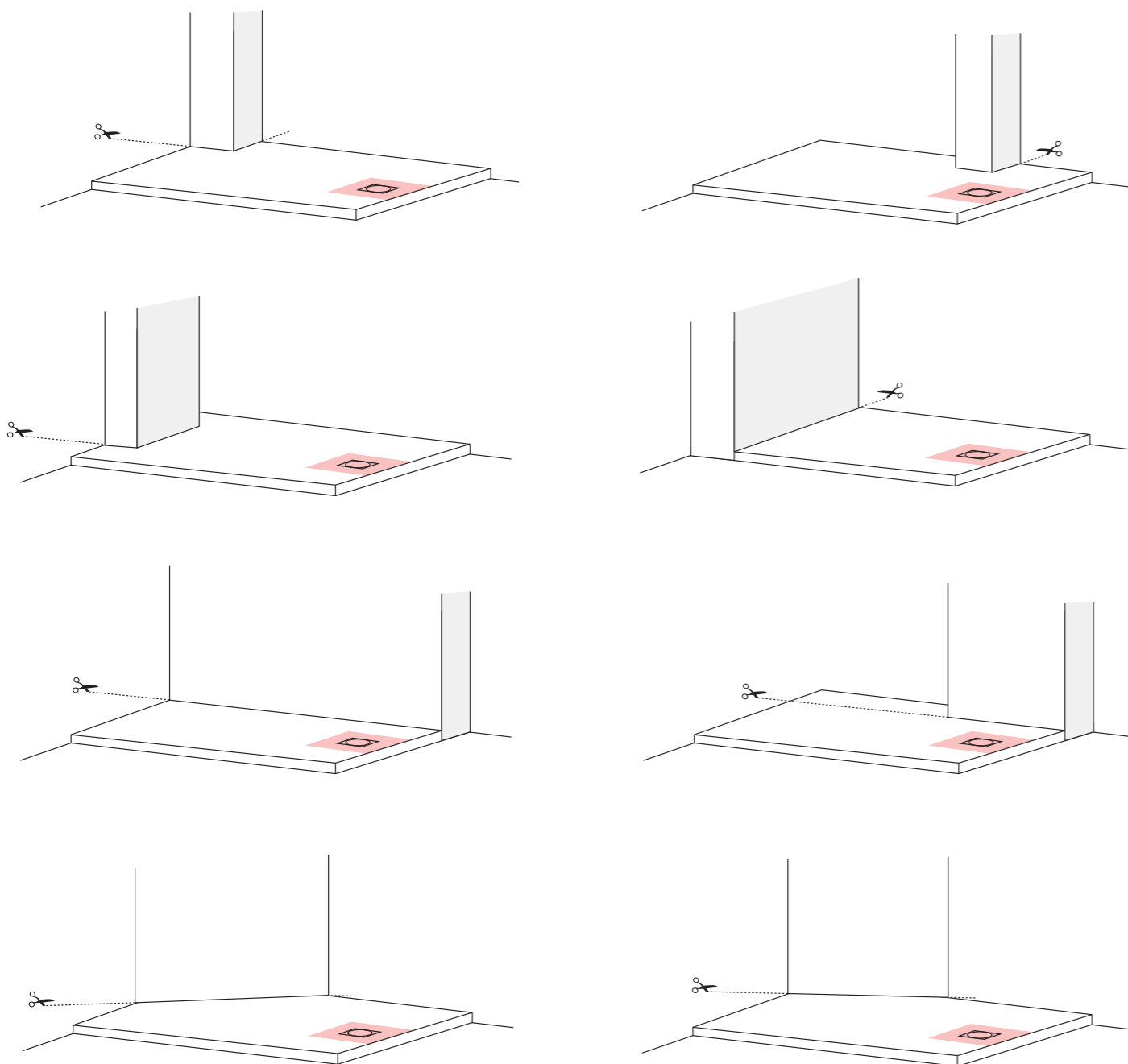
## Medida de corte

Los platos de ducha Ultraflat S se pueden cortar tanto a lo largo como a lo ancho, pudiendo realizar rebajes para adaptarse a las limitaciones del espacio, tales como una columna.

**No se puede hacer cortes alrededor del desagüe en un área de 40x40 cm.**

El corte debe ser realizado por el profesional durante la instalación, siguiendo las instrucciones proporcionadas con el producto.

A continuación se presentan algunos ejemplos de personalización.



■ 40x40 cm - zona que no se puede cortar

## Personalizable



Los platos de ducha Ultraflat S se pueden personalizar para **satisfacer cualquier necesidad de espacio**.

### Desagües de colores

Los desagües se suministran en cromo y están disponibles en mismo color que el plato de ducha, una elegante combinación de tono sobre tono.

### Leyenda de iconos



Antideslizante



Ultrafino



Reparable



Personalizable



Profundidad 4 cm



Profundidad 7 cm

Wellness

# Platos de ducha

Una arquitectura de diseño para poder disfrutar tanto de una ducha rápida como de un momento relajante al final del día. Máxima comodidad y elegancia en tu rutina diaria

## Platos de ducha Ultraflat S



Platos de ducha  
**Cuadrados**



Platos de ducha  
**Rectangulares**



Platos de ducha  
**Cuadrados**



Platos de ducha  
**Rectangulares**

## Platos de ducha Ultraflat 2



Platos de ducha  
**Cuadrados**



Platos de ducha  
**Rectangulares**



Platos de ducha  
**Angulares**

## Platos de ducha Ultra Light



Platos de ducha  
**Cuadrados**



Platos de ducha  
**Rectangulares**

## Platos de ducha Eurovit



Platos de ducha  
**Cuadrados**



Platos de ducha  
**Rectangulares**



Platos de ducha  
**Angulares**



Wellness

# Ultraflat S



Marmora no comercializada por Ideal Standard Iberia

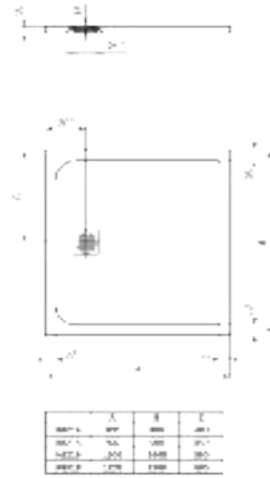


Nuevas texturas  
y colores para  
descubrir...

## Personalizable

Los platos de ducha Ultraflat S se pueden personalizar para **satisfacer cualquier necesidad de espacio.**

# Ultraflat S



## Ultraflat S cuadrado

### Descripción

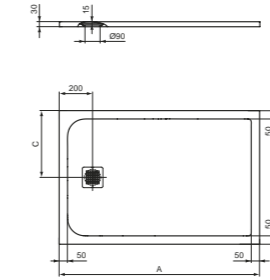
- Plato de ducha ultradelgado
- IDEAL SOLID® material altamente resistente, hecho de una mezcla de minerales naturales y resinas. Efecto piedra mate
- Disponible en 4 colores
- Rejilla de desagüe en acero inoxidable acabado cromo brillo (también disponible en mismo acabado del plato)
- Válvula desagüe no incluida K936367
- El plato de ducha se puede instalar sobre el suelo o nivel del suelo
- Para platos hasta 100 cm es suficiente con un único juego de patas, para medidas mayores de 100 cm se recomiendan 2 juegos de patas

### Acabado



Producto	Acabado	Referencia	Euro (€)
Plato resina 80x80 cm	Blanco	K8214FR	424
	Gris	K8214FS	446
	Arena	K8214FT	446
	Negro	K8214FV	446
Plato resina 90x90 cm	Blanco	K8215FR	504
	Gris	K8215FS	515
	Arena	K8215FT	515
	Negro	K8215FV	515
Plato resina 100x100 cm	Blanco	K8216FR	670
	Gris	K8216FS	682
	Arena	K8216FT	682
	Negro	K8216FV	682
<b>Producto recomendado</b>			
Válvula desagüe Ø 90mm	Neutro	K936367	52
Juego 6 patas	Neutro	K936467	114

# Ultraflat S



Modelo	A	B	C
K8190	900	700	350
K8218	1000	700	350
K8219	1000	800	400
K8220	1000	900	450
K8221	1200	700	350
K8227	1200	800	400
K8230	1200	900	450
K8232	1200	1000	500
K8234	1400	700	350
K8237	1400	800	400
K8256	1400	900	450
K8276	1600	800	400
K8277	1600	900	450
K8319	1600	1000	500

## Ultraflat S rectangular

### Descripción

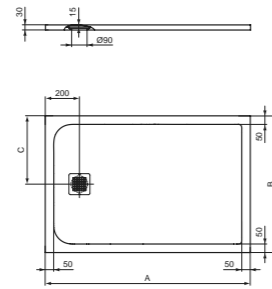
- Plato de ducha ultradelgado
- IDEAL SOLID® material altamente resistente hecho de una mezcla de minerales naturales y resinas. Efecto piedra mate
- Disponible en 4 colores
- Rejilla de desagüe, en acero inoxidable acabado en cromo brillo (disponible también en el mismo acabado del plato)
- Válvula desagüe no incluida K936367
- El plato de ducha se puede instalar sobre el suelo o enrasado
- En caso de requerirse opcionalmente instalación con patas, recomendamos 1 juego de patas hasta la medida de 100 y 2 juegos para medidas mayores

### Acabado



Producto	Acabado	Referencia	Euro (€)
Plato resina 90x70 cm	Blanco	K8190FR	487
	Gris	K8190FS	498
	Arena	K8190FT	498
	Negro	K8190FV	498
Plato resina 100x70 cm	Blanco	K8218FR	544
	Gris	K8218FS	572
	Arena	K8218FT	572
	Negro	K8218FV	572
Plato resina 100x80 cm	Blanco	K8219FR	561
	Gris	K8219FS	584
	Arena	K8219FT	584
	Negro	K8219FV	584
Plato resina 100x90 cm	Blanco	K8220FR	596
	Gris	K8220FS	618
	Arena	K8220FT	618
	Negro	K8220FV	618
<b>Producto recomendado</b>			
Válvula desagüe Ø 90mm	Neutro	K936367	52
Juego 6 patas	Neutro	K936467	114

# Ultraflat S



	A	B	C
K8190	900	700	350
K8218	1000	700	350
K8219	1000	800	400
K8220	1000	900	450
K8221	1200	700	350
K8227	1200	800	400
K8230	1200	900	450
K8232	1200	1000	500
K8234	1400	700	350
K8237	1400	800	400
K8256	1400	900	450
K8276	1600	800	400
K8277	1600	900	450

## Ultraflat S rectangular 120 cm

### Descripción

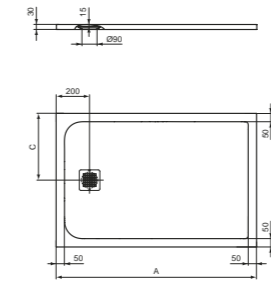
- Plato de ducha ultradelgado
- IDEAL SOLID® material altamente resistente hecho de una mezcla de minerales naturales y resinas. Efecto piedra mate.
- Disponible en 4 colores
- Rejilla de desagüe, en acero inoxidable acabado en cromo brillo (disponible también en el mismo acabado del plato)
- Válvula desagüe no incluida K936367
- El plato de ducha se puede instalar sobre el suelo o enrasado
- En caso de requerirse opcionalmente instalación con patas, recomendamos 1 juego de patas hasta la medida de 100 y 2 juegos para medidas mayores

### Acabado



Producto	Acabado	Referencia	Euro (€)
Plato resina 120x70 cm	Blanco	K8221FR	630
	Gris	K8221FS	653
	Arena	K8221FT	653
	Negro	K8221FV	653
Plato resina 120x80 cm	Blanco	K8227FR	641
	Gris	K8227FS	670
	Arena	K8227FT	670
	Negro	K8227FV	670
Plato resina 120x90 cm	Blanco	K8230FR	653
	Gris	K8230FS	682
	Arena	K8230FT	682
	Negro	K8230FV	682
Plato resina 120x100 cm	Blanco	K8232FR	716
	Gris	K8232FS	727
	Arena	K8232FT	727
	Negro	K8232FV	727
<b>Producto recomendado</b>			
Válvula desagüe Ø 90mm	Neutro	K936367	52
Juego 6 patas	Neutro	K936467	114

# Ultraflat S



	A	B	C
K8190	900	700	350
K8218	1000	700	350
K8219	1000	800	400
K8220	1000	900	450
K8221	1200	700	350
K8227	1200	800	400
K8230	1200	900	450
K8232	1200	1000	500
K8234	1400	700	350
K8237	1400	800	400
K8256	1400	900	450
K8276	1600	800	400
K8277	1600	900	450
K8319	1600	1000	500

## Ultraflat S rectangular 140 cm

### Descripción

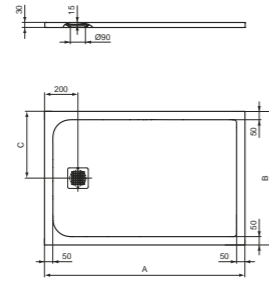
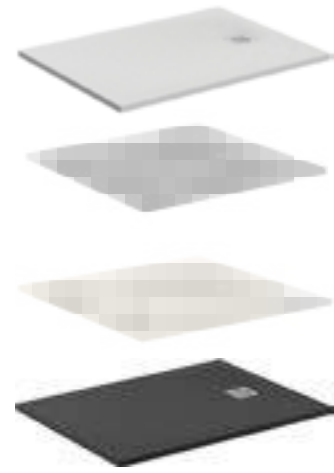
- IDEAL SOLID® material altamente resistente hecho de una mezcla de minerales naturales y resinas. Efecto piedra mate
- Disponible en 4 colores
- Rejilla de desagüe, en acero inoxidable acabado en cromo brillo (disponible también en el mismo acabado del plato)
- Válvula desagüe no incluida K936367
- El plato de ducha se puede instalar sobre el suelo o enrasado
- En caso de requerirse opcionalmente instalación con patas, recomendamos 1 juego de patas hasta la medida de 100 y 2 juegos para medidas mayores

### Acabado



Producto	Acabado	Referencia	Euro (€)
Plato resina 140x70 cm	Blanco	K8234FR	739
	Gris	K8234FS	801
	Arena	K8234FT	801
	Negro	K8234FV	790
Plato resina 140x80 cm	Blanco	K8237FR	749
	Gris	K8237FS	813
	Arena	K8237FT	813
	Negro	K8237FV	813
Plato resina 140x90 cm	Blanco	K8256FR	767
	Gris	K8256FS	825
	Arena	K8256FT	825
	Negro	K8256FV	825
<b>Producto recomendado</b>			
Válvula desagüe Ø 90mm	Neutro	K936367	52
Juego 6 patas	Neutro	K936467	114

# Ultraflat S



	A	B	C
K8190	900	700	350
K8218	1000	700	350
K8219	1000	800	400
K8220	1000	900	450
K8221	1200	700	350
K8227	1200	800	400
K8230	1200	900	450
K8232	1200	1000	500
K8234	1400	700	350
K8237	1400	800	400
K8256	1400	900	450
K8276	1600	800	400
K8277	1600	900	450
K8319	1600	1000	500

## Ultraflat S 160 cm rectangular

### Descripción

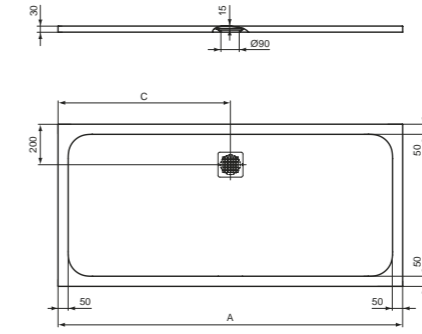
- Plato de ducha ultradelgado
- IDEAL SOLID® material altamente resistente hecho de una mezcla de minerales naturales y resinas. Efecto piedra mate
- Disponible en 4 colores
- Rejilla de desagüe, en acero inoxidable acabado en cromo brillo (disponible también en el mismo acabado del plato)
- Válvula desagüe no incluida K936367
- El plato de ducha se puede instalar sobre el suelo o enrasado
- En caso de requerirse opcionalmente instalación con patas, recomendamos 1 juego de patas hasta la medida de 100 y 2 juegos para medidas mayores

### Acabado



Producto	Acabado	Referencia	Euro (€)
Plato resina 160x80 cm	Blanco	K8276FR	767
	Gris	K8276FS	847
	Arena	K8276FT	847
	Negro	K8276FV	847
Plato resina 160x90 cm	Blanco	K8277FR	893
	Gris	K8277FS	916
	Arena	K8277FT	916
	Negro	K8277FV	916
<b>Producto recomendado</b>			
Válvula desagüe Ø 90mm	Neutro	K936367	52
Juego 6 patas	Neutro	K936467	114

# Ultraflat S



	A	B	C
K8281	1700	700	350
K8284	1700	800	400
K8285	1700	900	450
K8304	1800	800	400
K8306	1800	900	450
K8320	1800	1000	500
K8343	2000	900	450
K8327	2000	1000	500

## Ultraflat S 170 cm rectangular

### Descripción

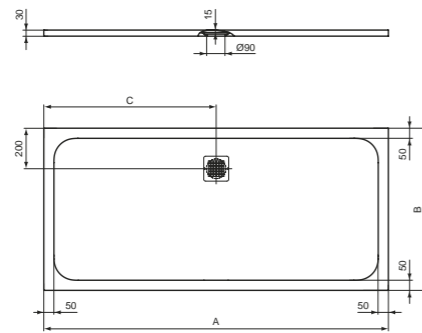
- Plato de ducha ultradelgado
- IDEAL SOLID® material altamente resistente hecho de una mezcla de minerales naturales y resinas. Efecto piedra mate
- Disponible en 4 colores
- Rejilla de desagüe, en acero inoxidable acabado en cromo brillo (disponible también en el mismo acabado del plato)
- Válvula desagüe no incluida K936367
- El plato de ducha se puede instalar sobre el suelo o enrasado
- En caso de requerirse opcionalmente instalación con patas, recomendamos 1 juego de patas hasta la medida de 100 y 2 juegos para medidas mayores

### Acabado



Producto	Acabado	Referencia	Euro (€)
Plato resina 170x70 cm	Blanco	K8281FR	893
	Gris	K8281FS	916
	Arena	K8281FT	916
	Negro	K8281FV	916
Plato resina 170x80 cm	Blanco	K8284FR	904
	Gris	K8284FS	956
	Arena	K8284FT	956
	Negro	K8284FV	956
Plato resina 170x90 cm	Blanco	K8285FR	933
	Gris	K8285FS	990
	Arena	K8285FT	990
	Negro	K8285FV	990
<b>Producto recomendado</b>			
Válvula desagüe Ø 90mm	Neutro	K936367	52
Juego 6 patas	Neutro	K936467	114

# Ultraflat S



	A	B	C
K8281	1700	700	850
K8284	1700	800	850
K8285	1700	600	850
K8304	1800	800	900
K8306	1800	900	900
K8320	1800	1000	900
K8343	2000	900	1000
K8327	2000	1000	1000

## Ultraflat S 180 cm rectangular

### Descripción

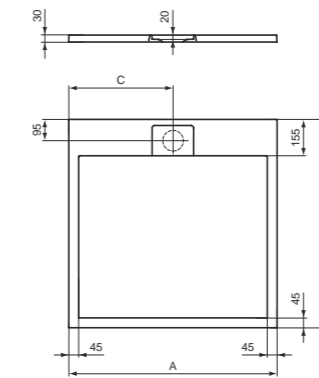
- Plato de ducha ultradelgado
- IDEAL SOLID® material altamente resistente hecho de una mezcla de minerales naturales y resinas. Efecto piedra mate
- Disponible en 4 colores
- Rejilla de desagüe, en acero inoxidable acabado en cromo brillo (disponible también en el mismo acabado del plato)
- Válvula desagüe no incluida K936367
- El plato de ducha se puede instalar sobre el suelo o enrasado
- En caso de requerirse opcionalmente instalación con patas, recomendamos 1 juego de patas hasta la medida de 100 y 2 juegos para medidas mayores

### Acabado



Producto	Acabado	Referencia	Euro (€)
Plato resina 180x80 cm	Blanco	K8304FR	933
	Gris	K8304FS	990
	Arena	K8304FT	990
	Negro	K8304FV	990
Plato resina 180x90 cm	Blanco	K8306FR	1054
	Gris	K8306FS	1054
	Arena	K8306FT	1054
	Negro	K8306FV	1054
Plato resina 180x100 cm	Blanco	K8320FR	1173
	Gris	K8320FS	1202
	Arena	K8320FT	1202
	Negro	K8320FV	1202
<b>Producto recomendado</b>			
Válvula desagüe Ø 90mm	Neutro	K936367	52
Juego 6 patas	Neutro	K936467	114

# Ultraflat S i.Life



	A	B	C
T5242	1200	1200	600
T5234	1000	1000	500
T5227	900	900	450
T5229	800	800	400
T5246	700	700	350

## Ultraflat S i.Life cuadrado

### Descripción

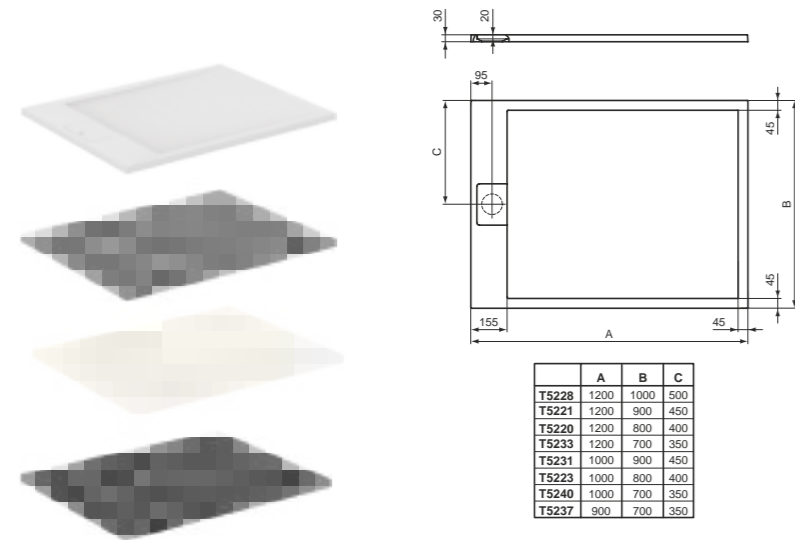
- Ultrafino 3 cm de espesor
- Plato de ducha de resina
- Antideslizante clase C
- Desagüe cubierto con tapa para un diseño y un acabado uniforme
- Desagüe universal Ø90 mm no incluido
- Resistente a la luz y a los detergentes

### Acabado



Producto	Acabado	Referencia	Euro (€)
Plato resina 70x70 cm	Blanco	T5246FR	211
	Gris	T5246FS	211
	Arena	T5246FT	211
	Negro	T5246FV	211
Plato resina 80x80 cm	Blanco	T5229FR	251
	Gris	T5229FS	251
	Arena	T5229FT	251
	Negro	T5229FV	251
Plato resina 90x90 cm	Blanco	T5227FR	305
	Gris	T5227FS	305
	Arena	T5227FT	305
	Negro	T5227FV	305
Plato resina 100x100 cm	Blanco	T5234FR	373
	Gris	T5234FS	373
	Arena	T5234FT	373
	Negro	T5234FV	373
Plato resina 120x120 cm	Blanco	T5242FR	520
	Gris	T5242FS	520
	Arena	T5242FT	520
	Negro	T5242FV	520
<b>Producto recomendado</b>			
Válvula desagüe Ø 90mm	Neutro	K936367	52
Juego 6 patas	Neutro	K936467	114

# Ultraflat S i.Life



## Ultraflat S i.Life rectangular (válvula lado corto)

### Descripción

- Ultrafino 3 cm de espesor
- Plato de ducha de resina
- Antideslizante clase C
- Desagüe cubierto con tapa para un diseño y un acabado uniforme
- Desagüe universal ø90 mm no incluido
- Desagüe en el lado corto para mejorar el drenaje
- Resistente a la luz y a los detergentes

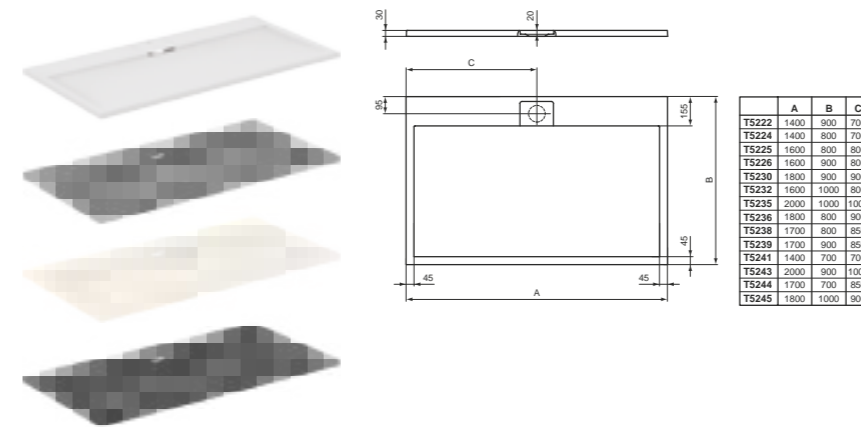
### Acabado



Producto	Acabado	Referencia	Euro (€)
Plato resina 90x70 cm	Blanco	T5237FR	277
	Gris	T5237FS	277
	Arena	T5237FT	277
	Negro	T5237FV	277
Plato resina 100x70 cm	Blanco	T5240FR	311
	Gris	T5240FS	311
	Arena	T5240FT	311
	Negro	T5240FV	311
Plato resina 100x80 cm	Blanco	T5223FR	334
	Gris	T5223FS	334
	Arena	T5223FT	334
	Negro	T5223FV	334
Plato resina 100x90 cm	Blanco	T5231FR	338
	Gris	T5231FS	338
	Arena	T5231FT	338
	Negro	T5231FV	338
Plato resina 120x70 cm	Blanco	T5233FR	354
	Gris	T5233FS	354
	Arena	T5233FT	354
	Negro	T5233FV	354
Plato resina 120x80 cm	Blanco	T5220FR	352
	Gris	T5220FS	352
	Arena	T5220FT	352
	Negro	T5220FV	352
Plato resina 120x90 cm	Blanco	T5221FR	396
	Gris	T5221FS	396
	Arena	T5221FT	396
	Negro	T5221FV	396
Plato resina 120x100 cm	Blanco	T5228FR	447
	Gris	T5228FS	447
	Arena	T5228FT	447
	Negro	T5228FV	447

Producto recomendado	Acabado	Referencia	Euro (€)
Válvula desagüe Ø 90mm	Neutro	K936367	52
Juego 6 patas	Neutro	K936467	114

# Ultraflat S i.Life



## Ultraflat S i.Life rectangular (válvula lado largo)

### Descripción

- Ultrafino 3 cm de espesor
- Plato de ducha de resina
- Antideslizante clase C
- Desagüe cubierto con tapa para un diseño y un acabado uniforme
- Desagüe universal ø90 mm no incluido
- Desagüe en el lado largo para mejorar el drenaje
- Resistente a la luz y a los detergentes

### Acabado



Producto	Acabado	Referencia	Euro (€)
Plato resina 140x70 cm	Blanco	T5241FR	427
	Gris	T5241FS	427
	Arena	T5241FT	427
	Negro	T5241FV	427
Plato resina 140x80 cm	Blanco	T5224FR	445
	Gris	T5224FS	445
	Arena	T5224FT	445
	Negro	T5224FV	445
Plato resina 140x90 cm	Blanco	T5222FR	449
	Gris	T5222FS	449
	Arena	T5222FT	449
	Negro	T5222FV	449
Plato resina 160x80 cm	Blanco	T5225FR	464
	Gris	T5225FS	464
	Arena	T5225FT	464
	Negro	T5225FV	464
Plato resina 160x90 cm	Blanco	T5226FR	515
	Gris	T5226FS	515
	Arena	T5226FT	515
	Negro	T5226FV	515
Plato resina 160x100 cm	Blanco	T5232FR	579
	Gris	T5232FS	579
	Arena	T5232FT	579
	Negro	T5232FV	579
Plato resina 170x70 cm	Blanco	T5244FR	484
	Gris	T5244FS	484
	Arena	T5244FT	484
	Negro	T5244FV	484
Plato resina 170x80 cm	Blanco	T5238FR	503
	Gris	T5238FS	503
	Arena	T5238FT	503
	Negro	T5238FV	503
Plato resina 170x90 cm	Blanco	T5239FR	542
	Gris	T5239FS	542
	Arena	T5239FT	542
	Negro	T5239FV	542
Plato resina 180x80 cm	Blanco	T5236FR	537
	Gris	T5236FS	537
	Arena	T5236FT	537
	Negro	T5236FV	537
Plato resina 180x90 cm	Blanco	T5230FR	591
	Gris	T5230FS	591
	Arena	T5230FT	591
	Negro	T5230FV	591
Plato resina 180x100 cm	Blanco	T5245FR	651
	Gris	T5245FS	651
	Arena	T5245FT	651
	Negro	T5245FV	651
Plato resina 200x90 cm	Blanco	T5243FR	695
	Gris	T5243FS	695
	Arena	T5243FT	695
	Negro	T5243FV	695
Plato resina 200x100 cm	Blanco	T5235FR	725
	Gris	T5235FS	725
	Arena	T5235FT	725
	Negro	T5235FV	725

Producto recomendado	Acabado	Referencia	Euro (€)
Válvula desagüe Ø 90mm	Neutro	K936367	52
Juego 6 patas	Neutro	K936467	114

Wellness

# Ultraflat 2



Mampara no comercializada por Ideal Standard Iberia



Mampara no comercializada por Ideal Standard Iberia

## Ultraflat 2

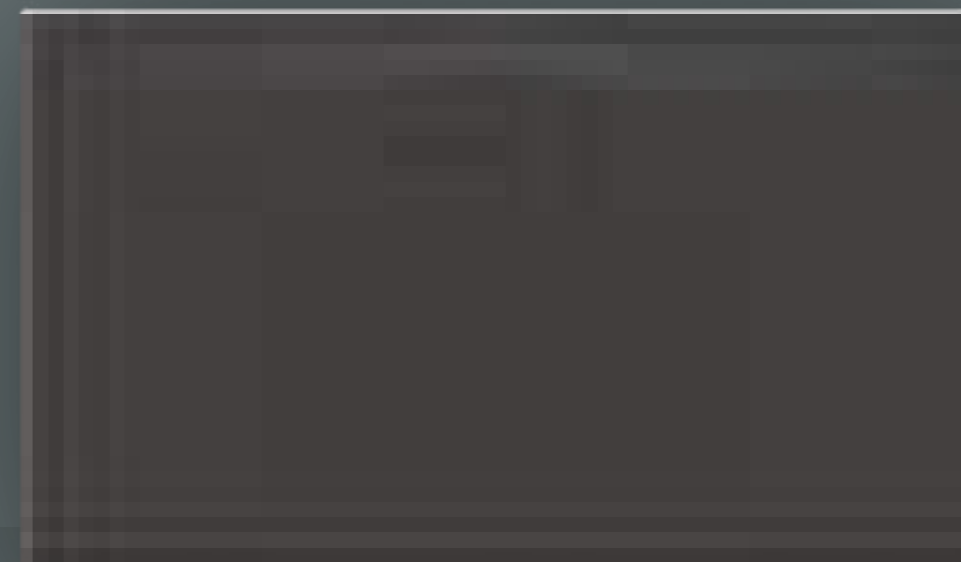
### Tres acabados Infinitas posibilidades

Un pequeño detalle en diseño puede cambiar la imagen de un cuarto de baño.

El nuevo Ultra Flat está disponible en acabado Blanco y Negro mate de estilo contemporáneo y acabado Blanco brillo en su versión más clásica, ofreciendo exactamente el diseño requerido.

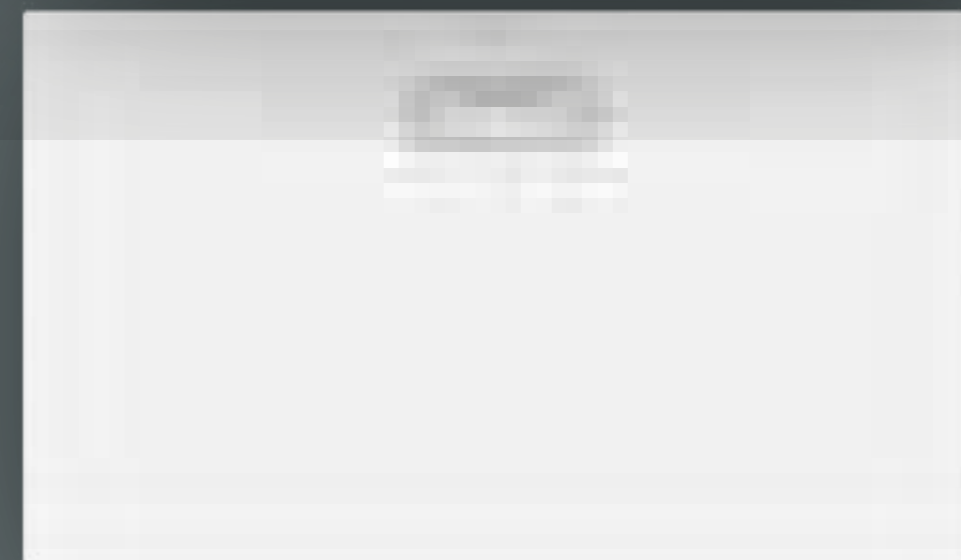
Acabado Negro mate

120 x 70 cm



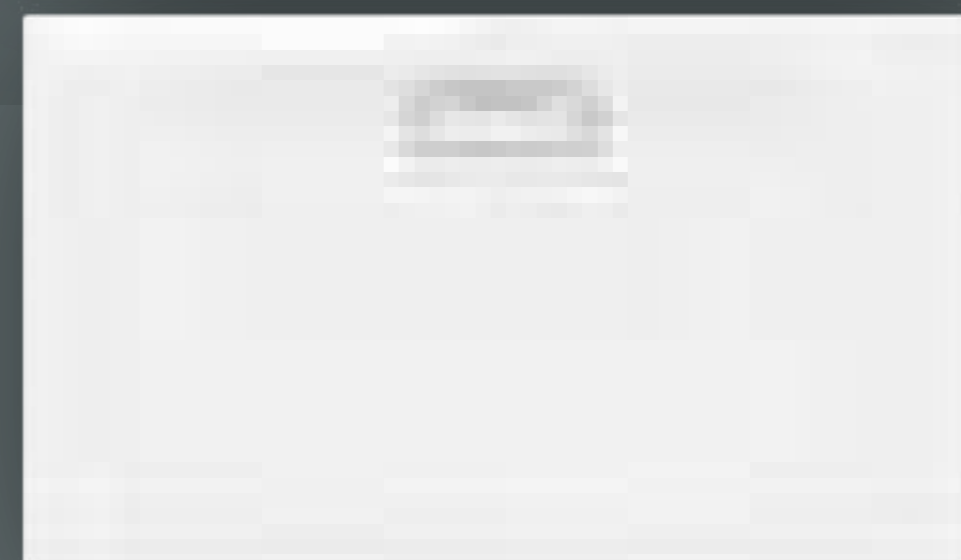
Acabado Blanco mate

120 x 70 cm



Acabado Blanco brillo

120 x 70 cm





Ultraflat 2

# Creado para ofrecer más de lo que importa. Y menos de lo que no

## La colección completa

28 tamaños diferentes para adaptarse a cualquier baño o espacio de ducha.

Tres formas: angular, cuadrado y rectangular.

Selección de acabado: Blanco brillante, Blanco mate o Negro mate y válvula en acabado cromo.

## Práctico para el día a día.

Diseño delgado y elegante que crea sensación de amplitud.

La capa de acrílico hace que sea más estable en la zona inferior que en los platos cerámicos.

El acabado acrílico proporciona una limpieza más sencilla que los platos cerámicos.

## Fácil de instalar y mantener.

Ligero con una capa de acrílico.

Se puede instalar en cuartos de baño con suelos de poca profundidad.

Certificación NF y aprobado por la CE.

## Resultados demostrados



Espesor mínimo. Más accesible y con menor riesgo de tropezar.



Espesor de 25 mm. (30% más delgado que cualquier otro plato de ducha acrílico).



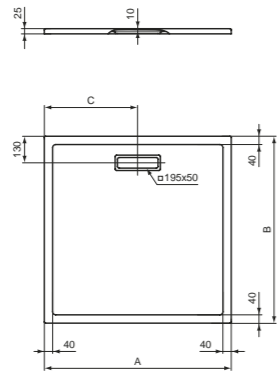
Resistente al detergente según norma Europea 14527



Resistente a la luz para prevenir decoloración (EN ISO 4892)



# Ultraflat 2



	A	B	C
T4465	700	700	350
T4466	800	800	400
T4467	900	900	450
T4488	1000	1000	500

## Ultraflat 2 cuadrado

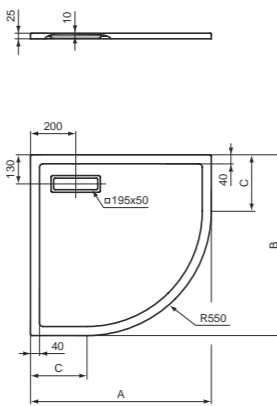
### Descripción

- Plato de ducha ultradelgado (25 mm altura)
- Material acrílico (espesor 3,2 mm) con refuerzo de fibra de vidrio
- Disponible en 3 acabados: Blanco brillo, Blanco mate y Negro mate
- \*Válvula desagüe rectangular (incluyendo tapa) se suministra por separado
- El plato de ducha se puede instalar sobre el suelo o enrasado
- Posible pedir tapa de la válvula en otro color. Ver página 418
- \* Válvula desagüe no incluida

### Acabado



Producto	Acabado	Referencia	Euro (€)
Plato acrílico 70x70 cm	Blanco	T446501	229
	Blanco mate	T4465V1	292
Plato acrílico 80x80 cm	Blanco	T446601	252
	Blanco mate	T4466V1	343
	Negro mate	T4466V3	343
Plato acrílico 90x90 cm	Blanco	T446701	303
	Blanco	T4467V1	412
	Negro mate	T4467V3	412
Plato acrílico 100x100 cm	Blanco	T448801	377
	Blanco	T4488V1	487
<b>Producto recomendado</b>			
Válvula de desagüe con tapa	Blanco	T449301	54
	Blanco mate	T4493V1	74
	Cromo	T4493AA	54
	Negro mate	T4493V3	74
Kit de 6 patas Ultraflat 2	Neutro	T462767	103
Perfil fijación a pared	Neutro	K725567	57



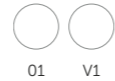
	A	B	C
T4491	800	800	250
T4492	900	900	350

## Ultraflat 2 angular

### Descripción

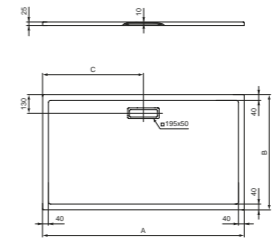
- Plato de ducha ultradelgado (25 mm altura)
- Material acrílico (espesor 3,2 mm) con refuerzo de fibra de vidrio
- Disponible en 2 acabados: Blanco Brillo y Blanco mate
- \*Válvula desagüe rectangular (incluyendo tapa) se suministra por separado
- El plato de ducha se puede instalar sobre el suelo o enrasado
- Posible pedir tapa de la válvula en otro color. Ver página 418
- \* Válvula desagüe no incluida

### Acabado



Producto	Acabado	Referencia	Euro (€)
Plato acrílico 80x80 cm	Blanco	T449101	252
	Blanco mate	T4491V1	326
Plato acrílico 90x90 cm	Blanco	T449201	303
	Blanco mate	T4492V1	384
<b>Producto recomendado</b>			
Válvula de desagüe con tapa	Cromo	T4493AA	54
Kit de 6 patas Ultraflat 2	Neutro	T462767	103
Perfil fijación a pared	Neutro	K725567	57

# Ultraflat 2



	A	B	C
T4468	1000	800	600
T4469	1200	800	600
T4470	1400	800	700
T4471	1600	800	800
T4472	1700	800	850
T4473	1800	800	900
T4474	900	700	450
T4475	1000	700	500
T4476	1200	700	600
T4477	1400	700	700
T4478	1600	700	800
T4479	1700	700	850
T4480	900	700	450
T4481	900	800	450
T4482	1000	800	500
T4483	1200	800	600
T4484	1400	800	700
T4485	1600	800	800
T4486	1700	800	850
T4487	1800	800	900
T4488	1200	1000	600
T4489	1400	1000	700

Producto	Acabado	Referencia	Euro (€)
Plato acrílico 90x70 cm	Blanco	T447401	326
	Blanco mate	T4474V1	441
	Negro mate	T4474V3	441
Plato acrílico 90x75 cm	Blanco	T448001	320
	Blanco mate	T4480V1	406
Plato acrílico 90x80 cm	Blanco	T448101	326
	Blanco mate	T4481V1	418
Plato acrílico 100x70 cm	Blanco	T447501	355
	Blanco mate	T4475V1	492
	Negro mate	T4475V3	492
Plato acrílico 100x80 cm	Blanco	T446801	360
	Blanco mate	T4468V1	498
	Negro mate	T4468V3	498
Plato acrílico 100x90 cm	Blanco	T448201	377
	Blanco mate	T4482V1	510
Plato acrílico 120x70 cm	Blanco	T447601	377
	Blanco mate	T4476V1	515
	Negro mate	T4476V3	515
Plato acrílico 120x80 cm	Blanco	T446901	389
	Blanco mate	T4469V1	527
	Negro mate	T4469V3	527
Plato acrílico 120x90 cm	Blanco	T448301	424
	Blanco mate	T4483V1	584
	Negro mate	T4483V3	584
Plato acrílico 120x100 cm	Blanco	T448901	470
	Blanco mate	T4489V1	613
Plato acrílico 140x70 cm	Blanco	T447701	498
	Blanco mate	T4477V1	572
Plato acrílico 140x80 cm	Blanco	T447001	458
	Blanco mate	T4470V1	572
Plato acrílico 140x90 cm	Blanco	T448401	498
	Blanco mate	T4484V1	647
Plato acrílico 140x100 cm	Blanco	T449001	567
	Blanco mate	T4490V1	732
Plato acrílico 160x70 cm	Blanco	T447801	498
	Blanco mate	T4478V1	635
Plato acrílico 160x80 cm	Blanco	T447101	498
	Blanco mate	T4471V1	647
Plato acrílico 160x90 cm	Blanco	T448501	567
	Blanco mate	T4485V1	739
Plato acrílico 170x70 cm	Blanco	T447901	532
	Blanco mate	T4479V1	682
Plato acrílico 170x80 cm	Blanco	T447201	532
	Blanco mate	T4472V1	682
Plato acrílico 170x90 cm	Blanco	T448601	601
	Blanco mate	T4486V1	767
Plato acrílico 180x80 cm	Blanco	T447301	561
	Blanco mate	T4473V1	739
Plato acrílico 180x90 cm	Blanco	T448701	635
	Blanco mate	T4487V1	830
<b>Producto recomendado</b>			
Válvula de desagüe con tapa	Negro mate	T4493V3	74
	Cromo	T4493AA	54
	Blanco	T449301	54
	Blanco mate	T4493V1	74
Perfil fijación a pared	Neutro	K725567	57
Kit de 6 patas Ultraflat 2	Neutro	T462767	103

# Ultraflat 2

## Tapas de desagüe

### Descripción

- Se puede pedir la tapa opcionalmente

### Acabado



Producto	Acabado	Referencia	Euro (€)
Tapa desagüe	Blanco	T466301	40
	Blanco mate	T4663V1	40
	Cromo	T4663AA	40
	Negro mate	T4663V3	40

## Kit patas

### Descripción

- Kit de patas para plato de ducha ultraflat 2



Producto	Acabado	Referencia	Euro (€)
Kit de 6 patas Ultraflat 2	Neutro	T462767	103

## Válvulas de desagüe con tapa

### Descripción

- Se suministra con tapa

### Acabado



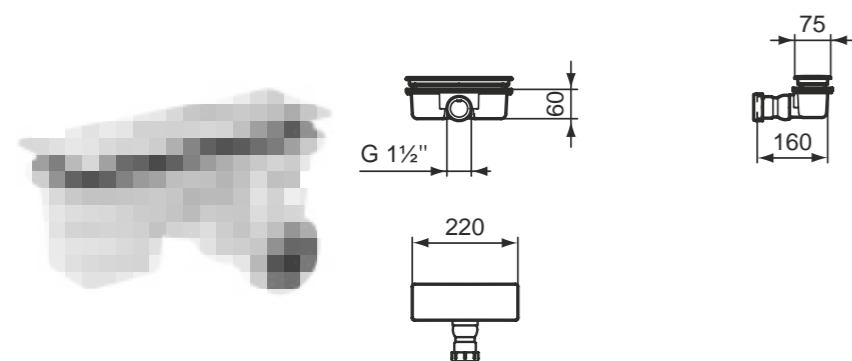
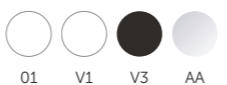
Producto	Acabado	Referencia	Euro (€)
Válvula de desagüe	Blanco	T449301	54
	Blanco mate	T4493V1	74
	Cromo	T4493AA	54
	Negro mate	T4493V3	74

## Válvulas de desagüe planas con tapa

### Descripción

- Fabricado con ABS

### Acabado



Producto	Acabado	Referencia	Euro (€)
Válvula desagüe planas con tapa	Blanco	T532701	65
	Blanco mate	T5327V1	97
	Negro mate	T5327V3	97
	Cromo	T5327AA	65

# Ultra Light

## Ultra Light cuadrado

### Descripción

- Perfil de 4 cm de espesor
- Plato de ducha acrílico
- Construcción superligera
- Superficie totalmente reparable
- Desagüe universal ø90 mm no incluido
- Resistente a la luz y a los detergentes

### Acabado



Producto	Acabado	Referencia	Euro (€)
Plato acrílico 80x80 cm	Blanco	K517201	138
Plato acrílico 90x90 cm	Blanco	K517301	157
Plato acrílico 100x100 cm	Blanco	K517401	182
Producto recomendado	Neutro	J3417AA	57

Producto	Acabado	Referencia	Euro (€)
Plato acrílico 90x70 cm	Blanco	K193401	135
Plato acrílico 90x80 cm	Blanco	K517801	149
Plato acrílico 100x70 cm	Blanco	K193501	150
Plato acrílico 100x80 cm	Blanco	K518001	159
Plato acrílico 100x90 cm	Blanco	K518101	167
Plato acrílico 120x70 cm	Blanco	K193601	165
Plato acrílico 120x80 cm	Blanco	K518201	176
Plato acrílico 120x90 cm	Blanco	K518301	186
Plato acrílico 140x70 cm	Blanco	K193701	190
Plato acrílico 140x80 cm	Blanco	K518501	218
Plato acrílico 140x90 cm	Blanco	K518601	232
Plato acrílico 160x80 cm	Blanco	K518701	241
Plato acrílico 160x90 cm	Blanco	K518801	256
Plato acrílico 170x80 cm	Blanco	K518901	247
Plato acrílico 170x90 cm	Blanco	K519001	274
Plato acrílico 180x80 cm	Blanco	K519101	263
Plato acrílico 180x90 cm	Blanco	K519201	286
Producto recomendado	Neutro	J3417AA	57

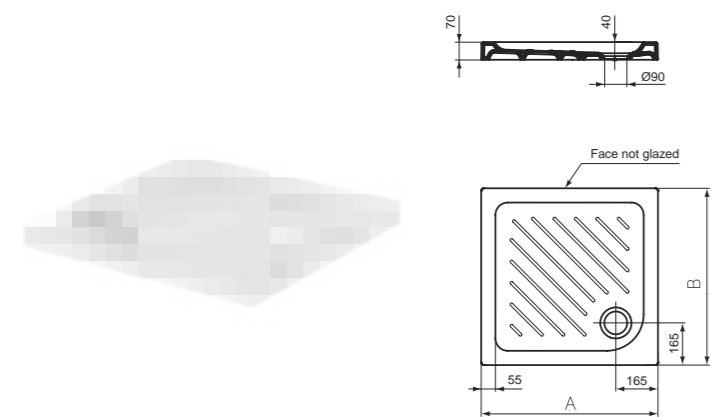
## Ultra Light rectangular (válvula lado largo)

### Descripción

- Perfil de 4 cm de espesor
- Plato de ducha acrílico
- Construcción superligera
- Superficie totalmente reparable
- Desagüe universal ø90 mm no incluido
- Resistente a la luz y a los detergentes

### Acabado





### Platos cerámicos cuadrados

#### Descripción

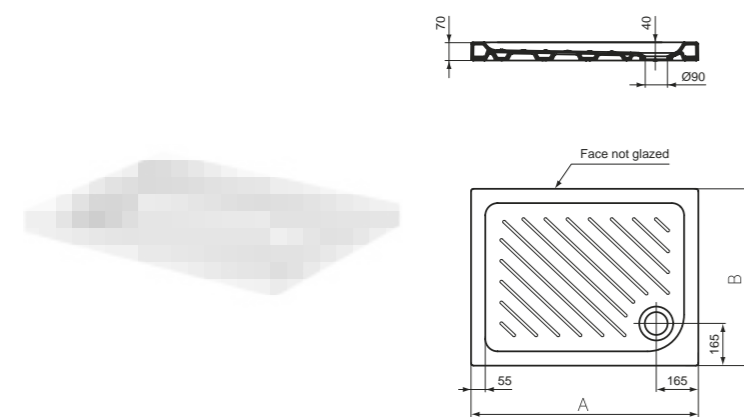
- Plato de ducha cerámico
- Altura 7 cm
- Fondo antideslizante
- Instalación sobre suelo o encastrado

#### Acabado



	A	B
T4685	700	700
T4686	750	750
T4687	800	800

Producto	Acabado	Referencia	Euro (€)
Plato cerámico 70x70 cm	Blanco	T468501	185
Plato cerámico 75x75 cm	Blanco	T468601	190
Plato cerámico 80x80 cm	Blanco	T468701	195
<b>Producto recomendado</b>			
Desagüe con tapa plana Ø 90mm	Neutro	T8520AA	67
Desagüe con tapa curva Ø 90mm	Neutro	J3417AA	57



### Platos cerámicos rectangular

#### Descripción

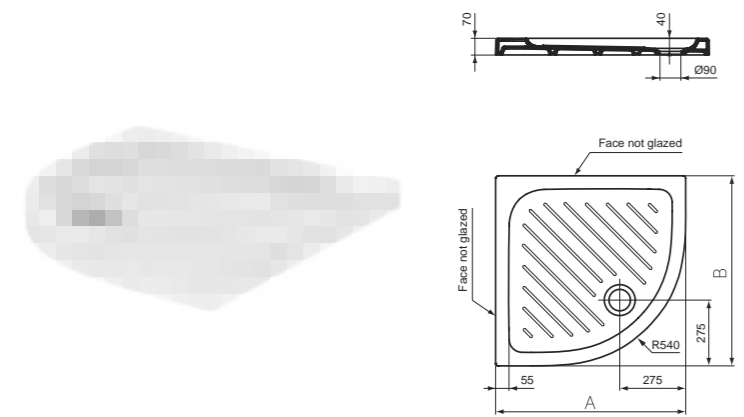
- Plato de ducha cerámico
- Altura 7 cm
- Fondo antideslizante
- Instalación sobre suelo o encastrado

#### Acabado



	A	B
T4691	90	70
T4692	100	70
T4693	100	80
T4684	120	70
T4694	120	80

Producto	Acabado	Referencia	Euro (€)
Plato cerámico 90x70 cm	Blanco	T469101	195
Plato cerámico 100x70 cm	Blanco	T469201	219
Plato cerámico 100x80 cm	Blanco	T469301	240
Plato cerámico 120x70 cm	Blanco	T468401	285
Plato cerámico 120x80 cm	Blanco	T469401	295
<b>Producto recomendado</b>			
Desagüe con tapa plana Ø 90mm	Neutro	T8520AA	67
Desagüe con tapa curva Ø 90mm	Neutro	J3417AA	57



### Platos cerámicos angulares

#### Descripción

- Plato de ducha cerámico
- Altura 7 cm
- Fondo antideslizante
- Instalación sobre suelo o encastrado

#### Acabado



	A	B
T4689	80	80
T4690	90	90

Producto	Acabado	Referencia	Euro (€)
Plato cerámico 80x80 cm	Blanco	T468901	219
Plato cerámico 90x90 cm	Blanco	T469001	229
<b>Producto recomendado</b>			
Desagüe con tapa plana Ø 90mm	Neutro	T8520AA	67
Desagüe con tapa curva Ø 90mm	Neutro	J3417AA	57



### Tapa

#### Descripción

- Tapa de ducha para Ultraflat S, color blanco

#### Acabado



Producto	Acabado	Referencia	Euro (€)
Tapa Ultraflat S	Blanco	KV169FR	57
	Gris	KV169FS	57
	Arena	KV169FT	57
	Negro	KV169FV	57



### Válvula desagüe

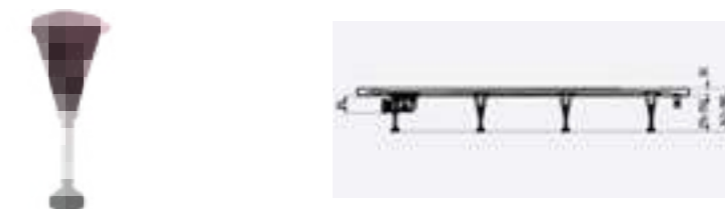
#### Descripción

- Válvula de desagüe para plato de ducha Ultraflat S con 90mm de diámetro

#### Acabado



Producto	Acabado	Referencia	Euro (€)
Válvula normal Ultraflat S	Neutro	K936367	52



### Juego de patas

#### Descripción

- Juego de 6 patas para plato de ducha Ultraflat S

Producto	Acabado	Referencia	Euro (€)
Juego 6 patas	Neutro	K936467	114

# Grifería

Un diseño para cada casa y necesidad,  
adaptados a tu estilo y al de tu hogar.

## Grifería tradicional:

- 484 Ceraplan
- 492 Cerafine O
- 498 Cerafine D
- 502 Ceraline
- 508 Ceraflex
- 516 Cerabase
- 522 Alpha

## Duchas y termostáticas:

- 538 Termostática empotrada
- 540 Columnas termostáticas
- 547 Conjuntos termostáticos
- 549 Cuerpo exterior termostático
- 555 Barras con teleducha
- 558 Minikits
- 559 Teleduchas
- 562 Accesorios

## Grifería de cocina:

- 572 Ceraplan
- 574 Cerafine O
- 575 Ceralook
- 577 Ceraflex
- 578 Alpha

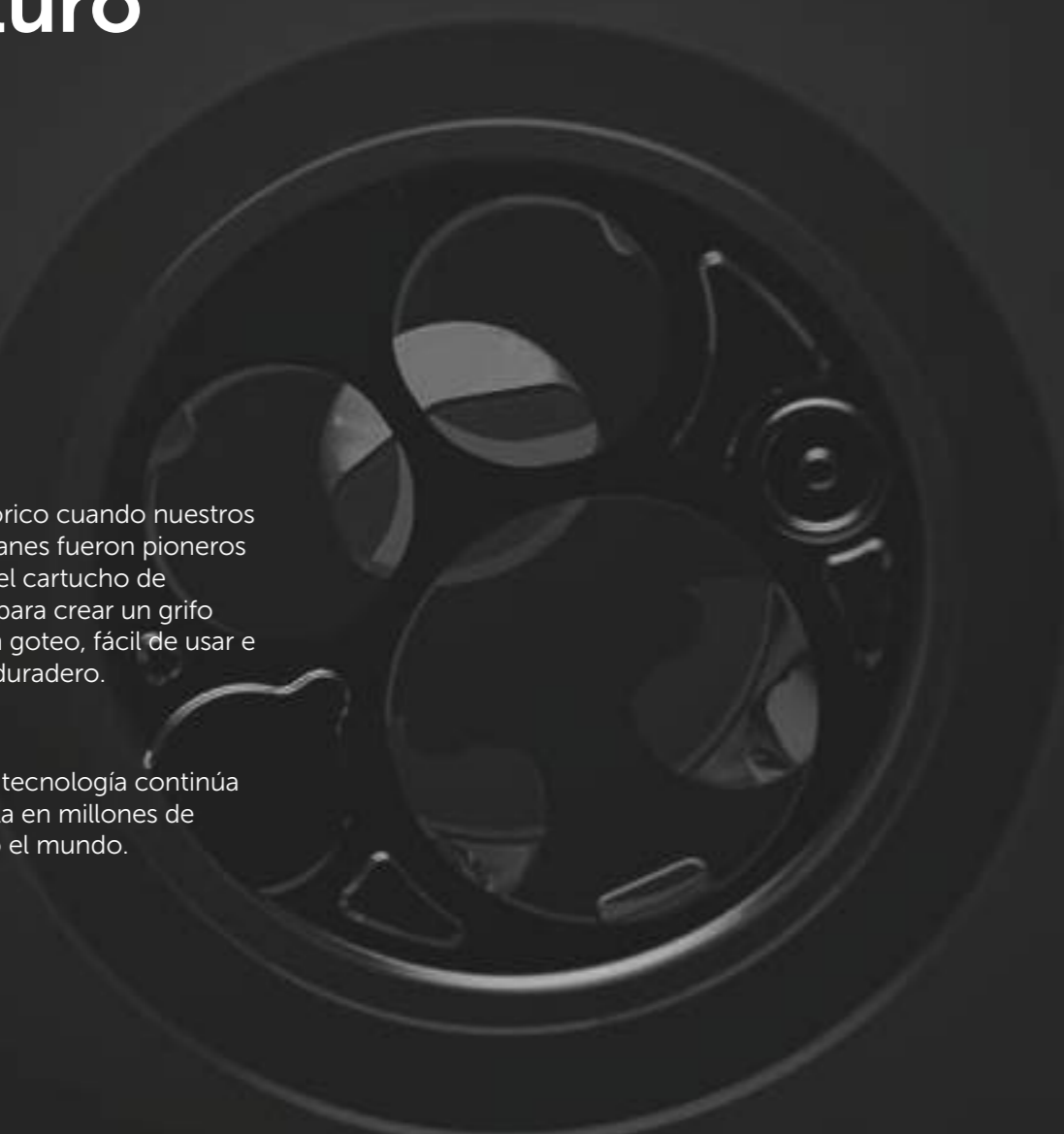


50 años del cartucho de disco cerámico

# Definiendo el futuro

Fue un año histórico cuando nuestros ingenieros alemanes fueron pioneros en la creación del cartucho de disco cerámico para crear un grifo monomando sin goteo, fácil de usar e increíblemente duradero.

Hoy en día, esta tecnología continúa dejando su huella en millones de hogares en todo el mundo.



FirmaFlow®

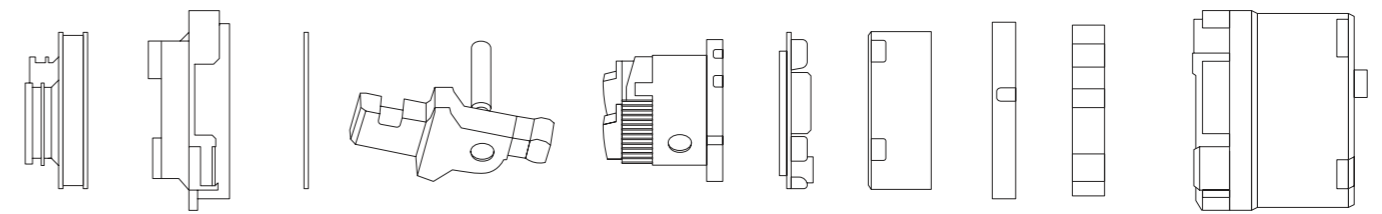
# La perfección del diseño que nunca se alcanza a ver

FirmaFlow®, 50 años después, es el líder indiscutible del mercado con su innovadora ingeniería y características extraordinarias de durabilidad, comodidad y control que han conseguido, por segunda vez, convertirlo en el estándar de la industria.

**+500,000**  
testado en ciclos.  
El doble de la norma en la industria

**95°C**  
resistencia a altas temperaturas

**10-15 años**  
de uso diario





FirmaFlow®

## Ingeniería con el futuro en mente

Tecnología Clic

Ahorra hasta un 50% más con la tecnología Clic

FirmaFlow® utiliza un Clic mejorado. Tecnología con un tope mecánico para limitar el caudal de agua del grifo a la cantidad necesaria para el lavado de manos.



Tecnología BlueStart®

Reduce el consumo de energía hasta un 50% con la tecnología BlueStart®

Nuestra tecnología BlueStart® consiste en que solo el agua fría fluye inicialmente al abrir el grifo. El agua caliente se mantiene bloqueada hasta que el usuario lo activa girando la maneta. Esto permite ahorrar hasta el 50% de la energía consumida.



LightMove®

Precisión sobre la temperatura del agua

El cartucho FirmaFlow® permite ajustes de temperatura más exactos, entre 34°C y 42°C. La precisión es primordial con LightMove®, mejorando la usabilidad de la maneta del grifo, mientras que el limitador de agua caliente incorporado hace que la quemadura sea una cosa del pasado.



Izquierda: Proceso de fabricación

FirmaFlow®

## Testado hasta su rendimiento máximo

Rendimiento y durabilidad

Nuestro cartucho de disco cerámico se somete a 45 pruebas de rendimiento.

Analizamos presión, temperatura, ruido y resistencia para demostrar lo que ya sabemos: es el más duradero y el que presenta mayor rendimiento de producto en el mercado.



Derecha: Test Firmaflow®





# Más fácil que nunca de instalar y mantener.



EasyFix®

EasyFix® hace la instalación sencilla, además con su fiabilidad reduce el mantenimiento.

Todas las griferías con el sistema EasyFix® reducen un 30% el tiempo de instalación.



Izquierda: Instalación EasyFix®



## Easy Box

**Ideal Standard** está a la cabeza con su tecnología avanzada que incorpora todas las posibles instalaciones.

Ideal Standard en colaboración con un grupo de expertos ha llevado la tecnología de sistemas integrados a la perfección. El nuevo EASY-BOX lo tiene todo: es muy simple y el concepto de fijación FAST-FIX hace que su instalación sea extremadamente flexible. Triple nivel de seguridad con el DICHT-FIX que evita fugas y consigue así una estanqueidad óptima de las paredes. Está disponible para mezcladores monomando y termostáticos. Cumple con la normativa DIN 4109 (insonorización) clasificado como grupo I.

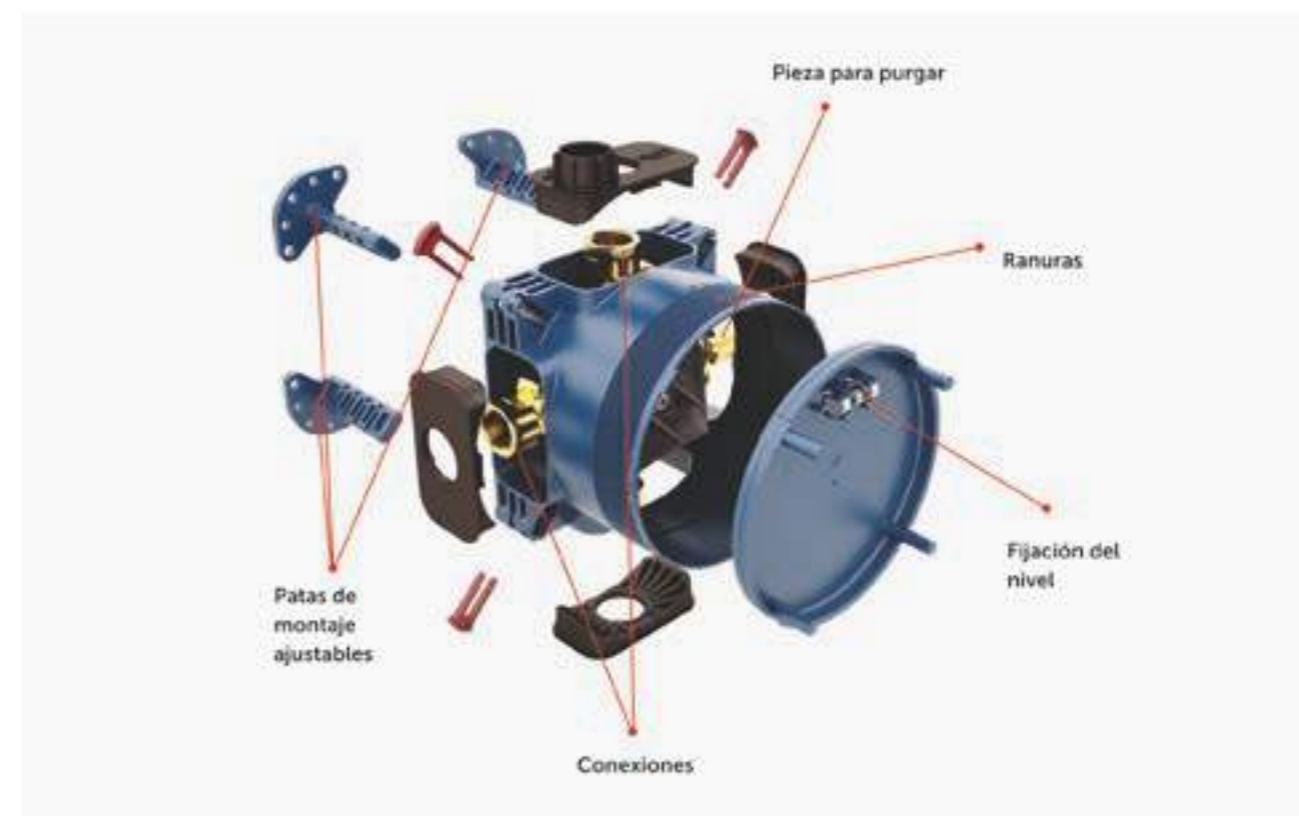
### DICHT-FIX – 100% estanco

El sistema DICHT-FIX ya probado ha sido mejorado y ahora proporciona una estanqueidad triple para las unidades empotradas.







**Estanqueidad externa – protección contra salpicaduras:** la sujeción de la base protege al EASY-BOX de salpicaduras desde el exterior. Todas las aperturas están selladas por separado y de forma segura.

**Estanqueidad interna impermeable:** las juntas adicionales alrededor de los tubos salientes evitan que el agua salga del EASY-BOX hacia la pared.

**Solución inteligente – juntas adaptadas:** el soporte de la base se fabrica siguiendo un proceso de forjado de 2 componentes. **Sellado de estructuras:** lo más importante es asegurar que las paredes queden protegidas en cuanto a humedad y fugas para que durante la ducha el agua no penetre en la pared.



				Ceraplan
				
Monomando lavabo	Piccolo	Sin Bluestart	Sin válvula	BD200AA
			Con válvula	BD204AA
		Con Bluestart	Sin válvula	BD201AA
			Con válvula	BD205AA
	Normal	Sin Bluestart	Sin válvula	BD209AA
			Con válvula	BD210AA
			Con cadenilla	BD214AA
		Con Bluestart	Sin válvula	BD211AA
			Con válvula	BD215AA
	Grande	Sin Bluestart	Sin válvula	BD222AA
			Con válvula	BD227AA
		Con Bluestart	Sin válvula	BD224AA
			Con válvula	BD228AA
	Sobre encimera	Sin Bluestart	Sin válvula	BD236AA
			Con válvula	BD238AA
		Con Bluestart	Sin válvula	BD237AA
			Con válvula	BD239AA
	Caño alto	Sin Bluestart	Sin válvula	BD234AA
			Con válvula	BD235AA
<b>Pared</b>				
<b>Monomando bidé</b>			Sin válvula	BD248AA
			Con válvula	BD278AA
Ducha y baño-ducha	<b>Exteriores</b>		Ducha	BD250AA
			Baño/ducha	BD256AA
	<b>Empotrados</b>	Packs	Ducha	BD252AA
			Baño/ducha	BD259AA
		Kits exteriores	Ducha	BD279AA
			Baño/ducha	BD280AA

Cerafine O	Cerafine D	Ceraline	Ceraflex	Cerabase	Alpha
					
				BD391AA	
				BD393AA	
				BD394AA	
				BD395AA	
BC696AA	BC682AA	BC268AA	A1709AA	BC827AA	B552AA
			B1710AA		
BC698AA	BC685AA	BC193AA	B1708AA	BC829AA	BC486AA
BC697AA	BC683AA			BC830AA	BC678AA
	BC684AA		B1711AA	BC832AA	BC646AA
BC554AA	BC553AA		B1714AA		
BC699AA	BC686AA		B1713AA		
BC700AA	BC687AA				
BC702AA	BC689AA		B1715AA		
		BC269AA			
		BC194AA	B1872AA		
BC555AA				BC844AA	
BC703AA		BC195AA	B1716AA		
		A6938AA	A6941AA	BD488AA	
BC704AA	BC690AA		A1825AA		BC651AA
BC705AA	BC691AA	BC197AA	B1718AA	BC841AA	
BC499AA	BC493AA	BC200AA	B1720AA	BC842AA	BC488AA
BC500AA	BC692AA	BC199AA	B1721AA	BC843AA	BC654AA
A7192AA	A7188AA	A6940AA	B6757AA		A7184AA
A7193AA	A7189AA	A6939AA	A6758AA		A7185AA
A7194AA	A7190AA				A7186AA
A7194AA	A7191AA				A7187AA



Grifería

# Ceraplan

El grifo en el que puedes confiar.  
Inspirado en la belleza clásica. Duradero,  
contemporáneo y sostenible con un nuevo perfil  
más delgado, Ceraplan es la elección correcta  
para mejorar el ahorro de agua y energía.

## Grifería



Monomando  
**Lavabo piccolo**



Monomando  
**Lavabo normal**



Monomando  
**Lavabo grande**



Monomando  
**Sobre encimera**



Monomando  
**Bidé**



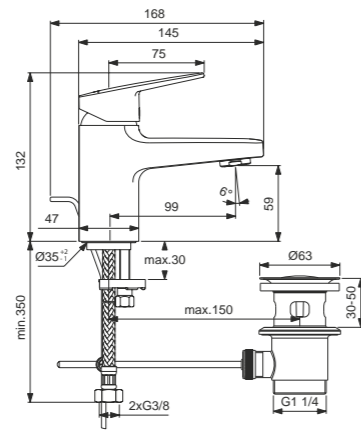
Monomando  
**Ducha exterior**



Monomando  
**Ducha empotrado**



Monomando  
**Ducha a pared**



## Monomando lavabo piccolo

### Descripción

- Cartucho cerámico FirmaFlow® 38 mm con limitador de temperatura
- Aireador con caudal 5 l/min
- Easy Fix - Instalación fácil
- Zona confort lavado manos: altura 59 mm
- Cuerpo liso
- Disponible con válvula desagüe metálica con apertura mediante varilla posterior
- Disponible con apertura Bluestart (apertura en frío)

### Acabado



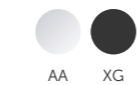
Producto	Acabado	Referencia	Euro (€)
Monomando sin válvula	Cromo	BD200AA	109
Monomando Bluestart sin válvula	Cromo	BD201AA	109
Monomando con válvula (varilla posterior)	Cromo	BD204AA	120
Monomando Bluestart con válvula (varilla posterior)	Cromo	BD205AA	120
Monomando con válvula (varilla posterior) y con Idealfix	Cromo	BD273AA	120
Monomando con válvula (Click Clack)	Cromo	BD206AA	120

## Monomando lavabo normal

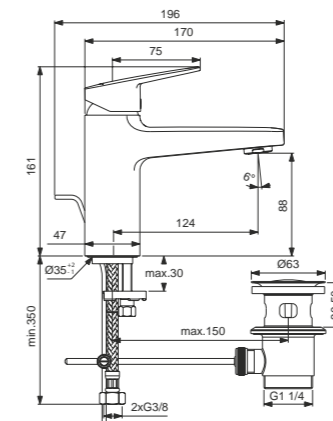
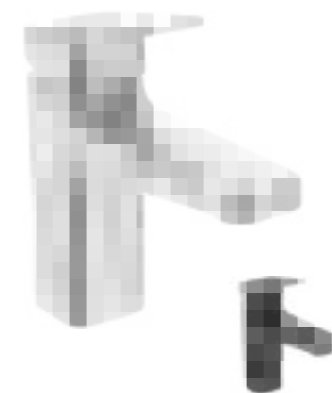
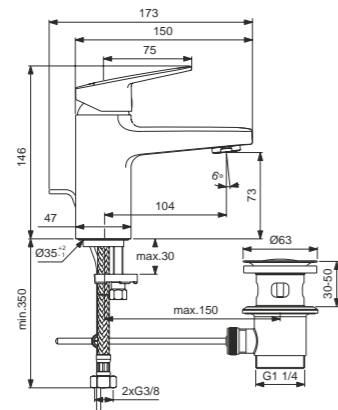
### Descripción

- Cartucho cerámico FirmaFlow® 38 mm con limitador de temperatura
- Easy Fix - Instalación fácil
- Zona confort lavado manos: altura 73 mm
- Cuerpo liso
- Disponible con cadenilla y válvula desagüe metálica con apertura mediante varilla posterior
- Disponible con apertura Bluestart (apertura en frío)

### Acabado



Producto	Acabado	Referencia	Euro (€)
Monomando sin válvula	Cromo	BD209AA	120
	Negro mate	BD209XG	150
Monomando Bluestart sin válvula	Cromo	BD211AA	120
Monomando con válvula (varilla posterior)	Cromo	BD214AA	131
	Negro mate	BD214XG	163
Monomando Bluestart con válvula (varilla posterior)	Cromo	BD215AA	131
Monomando con válvula (varilla posterior) y con Idealfix	Cromo	BD274AA	131
Monomando con válvula (Click Clack)	Cromo	BD216AA	131
Monomando con cadenilla	Cromo	BD210AA	120

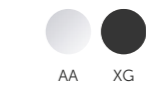


## Monomando lavabo grande

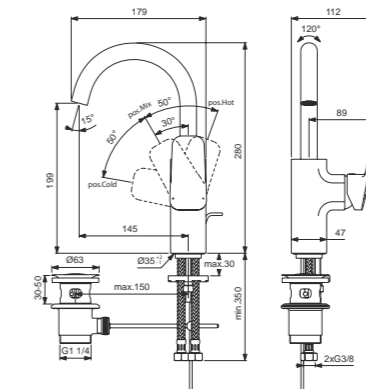
### Descripción

- Cartucho cerámico FirmaFlow® 38 mm con limitador de temperatura
- Aireador con caudal 5 l/min
- Easy Fix - Instalación fácil
- Zona confort lavado manos: altura 88 mm
- Cuerpo liso
- Disponible con cadenilla y válvula desagüe metálica con apertura mediante varilla posterior
- Disponible con apertura Bluestart (apertura en frío)

### Acabado



Producto	Acabado	Referencia	Euro (€)
Monomando sin válvula	Cromo	BD222AA	131
	Negro mate	BD222XG	163
Monomando Bluestart sin válvula	Cromo	BD224AA	131
	Negro mate	BD224XG	163
Monomando con válvula (varilla posterior)	Cromo	BD227AA	143
	Negro mate	BD227XG	178
Monomando Bluestart con válvula (varilla posterior)	Cromo	BD228AA	143
	Negro mate	BD228XG	178
Monomando con válvula (varilla posterior) y con Idealfix	Cromo	BD276AA	143
Monomando con válvula (Click Clack)	Cromo	BD229AA	143
Monomando con cadenilla	Cromo	BD223AA	131



## Monomando lavabo caño alto

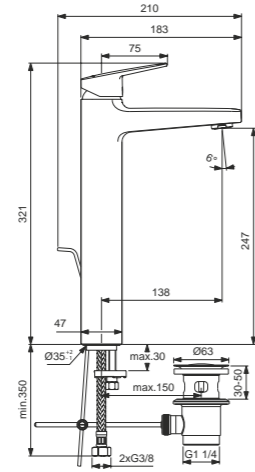
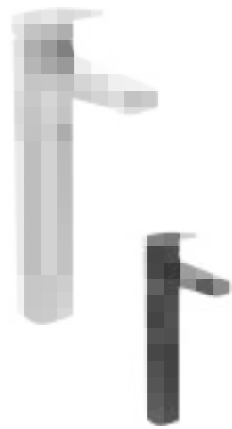
### Descripción

- Cartucho cerámico FirmaFlow® 38 mm con limitador de temperatura
- Limitador de temperatura
- Aireador con caudal 5 l/min
- Easy Fix - Instalación fácil
- Zona confort lavado manos: altura 199 mm
- Cuerpo liso
- Disponible con válvula desagüe metálica con apertura mediante varilla posterior

### Acabado



Producto	Acabado	Referencia	Euro (€)
Monomando sin válvula	Cromo	BD234AA	189
	Negro mate	BD234XG	236
Monomando con válvula (varilla posterior)	Cromo	BD235AA	200
	Negro mate	BD235XG	250



## Monomando lavabo sobre encimera

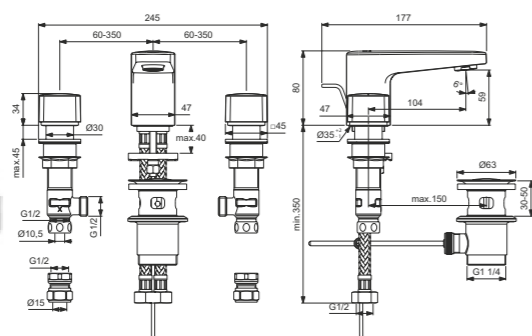
### Descripción

- Cartucho cerámico FirmaFlow® 38 mm con limitador de temperatura
- Aireador con caudal 5 l/min
- Easy Fix - Instalación fácil
- Zona confort lavado manos: altura 247 mm
- Cuerpo liso
- Disponible con válvula desagüe metálica con apertura mediante varilla posterior
- Disponible con apertura Bluestart (apertura en frío)

### Acabado



Producto	Acabado	Referencia	Euro (€)
Monomando sin válvula	Cromo	BD236AA	206
	Negro mate	BD236XG	257
Monomando Bluestart sin válvula	Cromo	BD237AA	206
Monomando con válvula (varilla posterior)	Cromo	BD238AA	217
	Negro mate	BD238XG	271
Monomando Bluestart con válvula (varilla posterior)	Cromo	BD239AA	217
Monomando con válvula (varilla posterior) y con Idealfix	Cromo	BD277AA	217



## Batería lavabo caño alto

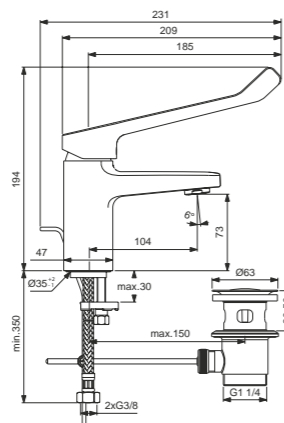
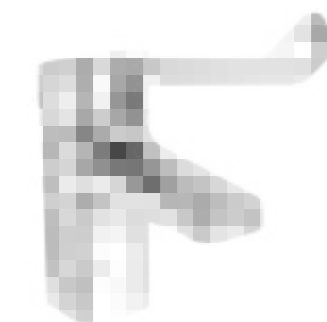
### Descripción

- Cartuchos cerámicos
- Limitador de temperatura
- Aireador
- Easy Fix - Instalación fácil
- Zona confort lavado manos: altura 59 mm
- Disponible con válvula desagüe metálica con apertura mediante varilla posterior

### Acabado



Producto	Acabado	Referencia	Euro (€)
Bimando con válvula (varilla posterior)	Cromo	BD243AA	200



## Monomando lavabo maneta recta gerontológica

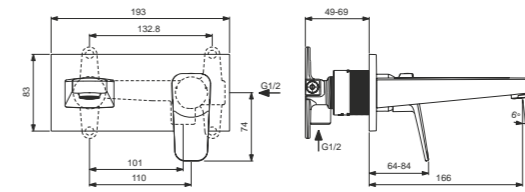
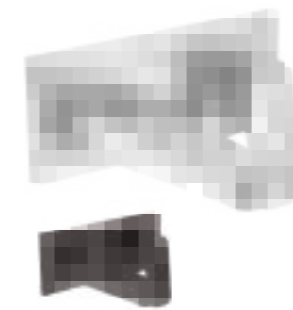
### Descripción

- Cartucho cerámico FirmaFlow® 38 mm con limitador de temperatura
- Aireador con caudal 5 l/min
- Easy Fix - Instalación fácil
- Zona confort lavado manos: altura 199 mm
- Disponible con válvula desagüe metálica con apertura mediante varilla posterior

### Acabado



Producto	Acabado	Referencia	Euro (€)
Monomando con válvula (varilla posterior)	Cromo	BD218AA	143



## Monomando lavabo a pared

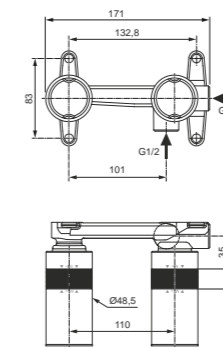
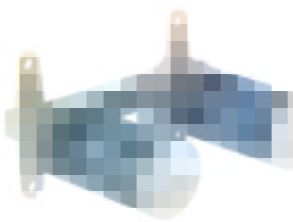
### Descripción

- Cartucho Cerámico de 28 mm con limitador de temperatura
- Aireador 5 L/min
- Embellecedor metálico
- Cuerpo empotrado no incluido A1313NU

### Acabado



Producto	Acabado	Referencia	Euro (€)
Monomando a pared 166 mm	Cromo	BD244AA	241
	Negro mate	BD244XG	250
Producto recomendado	Neutro	A1313NU	191

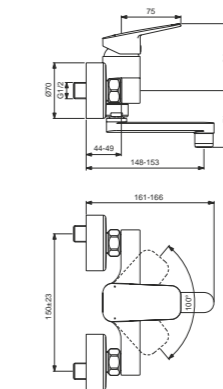


## Cuerpo empotrado lavabo a pared

### Descripción

- Cartucho cerámico Firmaflow 28 mm
- Con limitador de temperatura

Producto	Acabado	Referencia	Euro (€)
Cuerpo empotrado	Neutro	A1313NU	191



## Monomando lavabo a pared pivotante

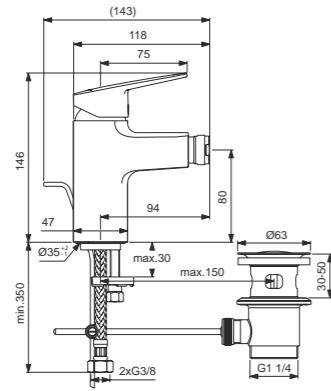
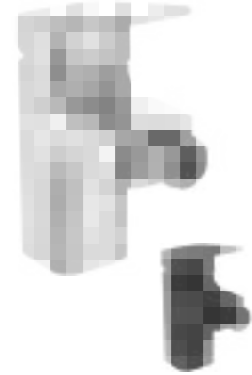
### Descripción

- Cartucho Cerámico de 38 mm con limitador de temperatura
- Aireador 5 L/min
- Embellecedor metálico

### Acabado



Producto	Acabado	Referencia	Euro (€)
Monomando a pared pivotante	Cromo	BD241AA	143



## Monomando bidé

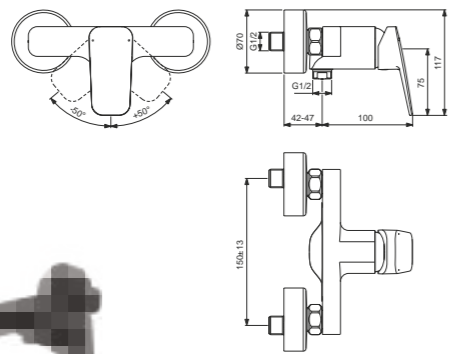
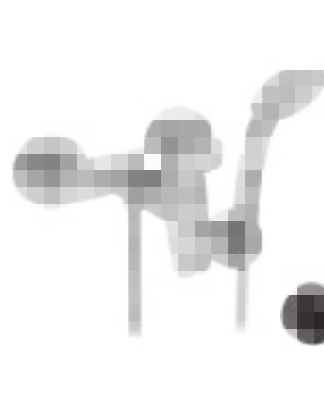
### Descripción

- Cartucho cerámico FirmaFlow® 38 mm con limitador de temperatura
- Aireador con caudal 5 l/min
- Zona confort lavado manos; altura 59 mm
- Disponible con válvula desagüe metálica con apertura mediante varilla posterior

### Acabado



Producto	Acabado	Referencia	Euro (€)
Monomando con válvula (varilla posterior)	Cromo	BD248AA	120
	Negro mate	BD248XG	150
Monomando con válvula (varilla posterior) y con Idealfix	Cromo	BD278AA	120



## Monomando ducha exterior

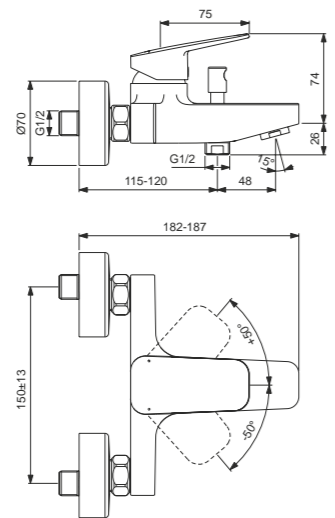
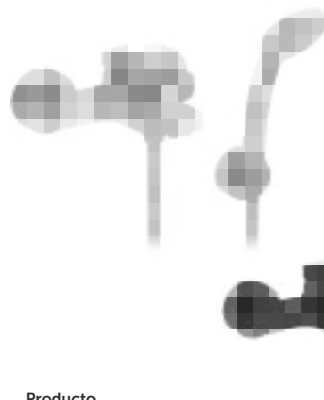
### Descripción

- Cartucho cerámico FirmaFlow® 38 mm
- Limitador de caudal y limitador de temperatura
- Válvula antirretorno integrado
- Conectores excéntricos con reducción de ruido / Teleducha 1 Función con soporte fijación a pared

### Acabado



Producto	Acabado	Referencia	Euro (€)
Monomando ducha	Cromo	BD250AA	155
	Negro mate	BD250XG	193
Monomando ducha con flexo y teleducha	Cromo	BD251AA	177

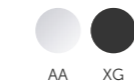


## Monomando baño/ducha exterior

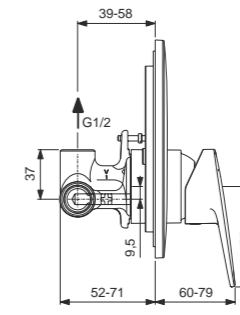
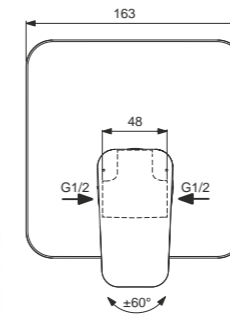
### Descripción

- Cartucho cerámico FirmaFlow® 38 mm
- Limitador de caudal y limitador de temperatura
- Válvula antirretorno integrado
- Desviador automático
- Conectores excéntricos con reducción de ruido / Teleducha 1 Función con soporte fijación a pared

### Acabado



Producto	Acabado	Referencia	Euro (€)
Monomando baño/ducha	Cromo	BD256AA	177
	Negro mate	BD256XG	221
Monomando baño/ducha con flexo y teleducha	Cromo	BD258AA	212



## Monomando ducha empotrado

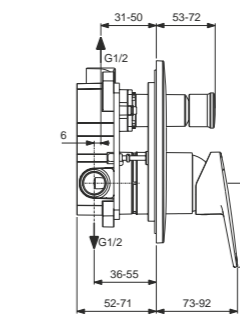
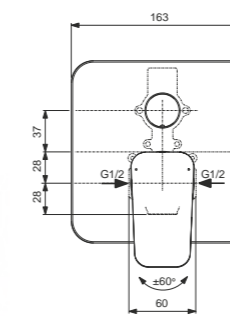
### Descripción

- Limitador de caudal
- Cartucho cerámico 47 mm
- Profundidad 52 mm de instalación más reducida
- Cuerpo empotrado A1300NU incluido en BD252

### Acabado



Producto	Acabado	Referencia	Euro (€)
Monomando ducha sin cuerpo empotrado	Cromo	BD279AA	114
Monomando ducha con cuerpo empotrado	Cromo	BD252AA	177
	Negro mate	BD252XG	221
Producto Recomendado	Neutro	A1300NU	144



## Monomando baño/ducha empotrado

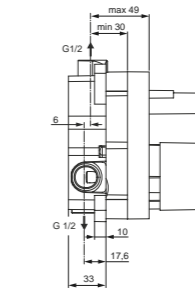
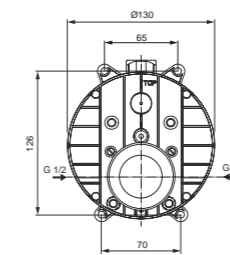
### Descripción

- Cartucho cerámico de 47 mm
- Desviador automático
- Profundidad 52 mm de instalación más reducida
- Con limitador de temperatura y de caudal para garantizar ahorro de agua
- Cuerpo empotrado A1300NU incluido

### Acabado



Producto	Acabado	Referencia	Euro (€)
Monomando baño/ducha sin cuerpo empotrado	Cromo	BD280AA	126
Monomando baño/ducha con cuerpo empotrado	Cromo	BD259AA	206
	Negro mate	BD259XG	257
Producto recomendado	Neutro	A1300NU	144



## Cuerpo empotrado

### Descripción

- Fácil instalación
- Compatible con diversas series
- Profundidad reducida

Producto	Acabado	Referencia	Euro (€)
Cuerpo empotrado ducha o baño/ducha	Negro	A1300NU	144

## Pack 6 en 1

### Descripción

- Compuesto por:
- Pack empotrado 2 vías - BD259AA
  - Soporte fijación a pared cuadrado con toma - BC771AA
  - Flexible Idealflex 175cm - BE175AA
  - Soporte brazo pared 40cm - B9445AA
  - Rociador Idealrain Luxe rectangular 20x30cm - B0390MY
  - Teleducha Idealrain Evo Diamond 3 Funciones con cambio por botón - B2232AA

### Acabado



Producto	Acabado	Referencia	Euro (€)
Pack 6 en 1	Cromo	BD194AA	682



Grifería

# Cerafine O

El grifo en el que puedes confiar.

Inspirado en la belleza clásica. Duradero, contemporáneo y sostenible con un nuevo perfil más delgado, Cerafine O es la elección correcta para mejorar el ahorro de agua y energía.



Monomando  
**Lavabo normal**



Monomando  
**Lavabo grande**



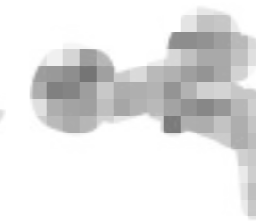
Monomando  
**Caño alto**



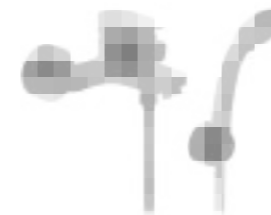
Monomando  
**Bidé**



Monomando  
**A pared**



Monomando  
**Ducha exterior**



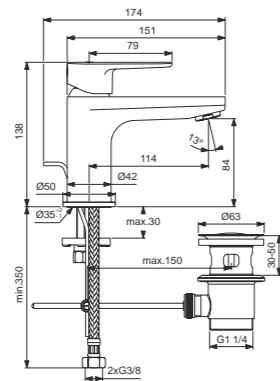
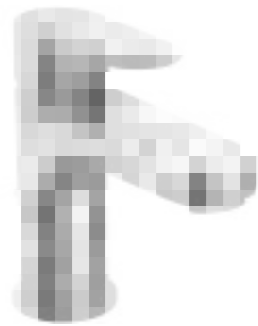
Monomando  
**Baño/ducha exterior**



Monomando  
**Ducha empotrado**



Monomando  
**Baño/ducha empotrado**



## Monomando lavabo normal

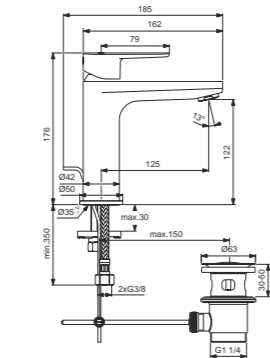
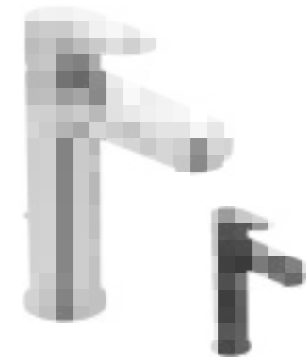
### Descripción

- Cartucho cerámico firmaflow® 28 mm
- Limitador de temperatura
- Aireador con caudal 5 l/min
- Easy fix - instalación fácil
- Zona confort lavado manos: altura 80 mm
- Cuerpo liso
- Disponible con válvula desagüe metálica con apertura mediante varilla posterior
- Disponible con apertura Bluestart (apertura en frío)

### Acabado



Producto	Acabado	Referencia	Euro (€)
Monomando sin válvula	Cromo	BC696AA	111
Monomando Bluestart sin válvula	Cromo	BC697AA	111
Monomando con válvula (varilla posterior)	Cromo	BC698AA	123

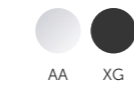


## Monomando lavabo grande

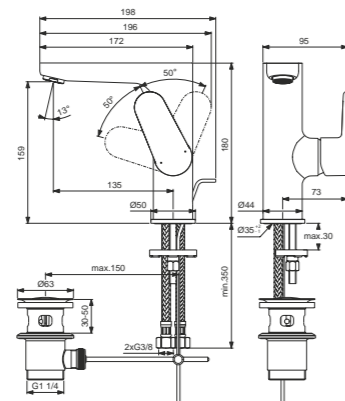
### Descripción

- Cartucho cerámico FirmaFlow® 28 mm
- Limitador de temperatura
- Aireador con caudal 5 l/min
- Easy Fix - Instalación fácil
- Zona confort lavado manos: altura 120 mm
- Cuerpo liso
- Disponible con válvula desagüe metálica con apertura mediante varilla posterior
- Disponible con apertura Bluestart (apertura en frío)

### Acabado



Producto	Acabado	Referencia	Euro (€)
Monomando sin válvula	Cromo	BC554AA	124
Monomando Bluestart sin válvula	Negro mate	BC554XG	155
Monomando con válvula (varilla posterior)	Cromo	BC700AA	124
Monomando con válvula (varilla posterior)	Cromo	BC699AA	135
Monomando Bluestart con válvula (varilla posterior)	Negro mate	BC699XG	172
Monomando con válvula (Click Clack)	Cromo	BC702AA	135
Monomando con válvula (Click Clack)	Negro mate	BD131XG	172



## Monomando lavabo caño alto

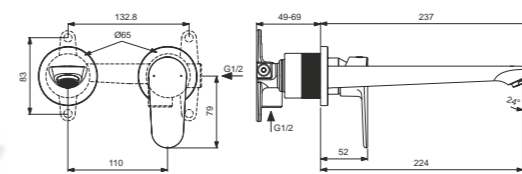
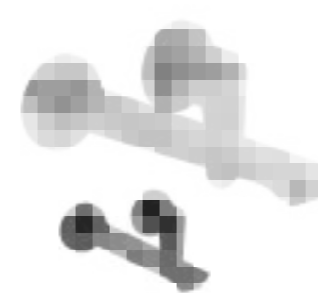
### Descripción

- Cartucho cerámico FirmaFlow® 28 mm
- Limitador de temperatura
- Aireador con caudal 5 l/min
- Easy Fix - Instalación fácil
- Cuerpo liso
- Disponible con válvula desagüe metálica con apertura mediante varilla posterior

### Acabado



Producto	Acabado	Referencia	Euro (€)
Monomando sin válvula	Cromo	BC555AA	177
Monomando con válvula (varilla posterior)	Negro mate	BC555XG	217
Monomando con válvula (varilla posterior)	Cromo	BC703AA	189
Monomando con válvula (varilla posterior)	Negro mate	BC703XG	234



## Monomando lavabo a pared

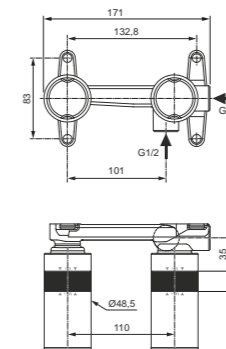
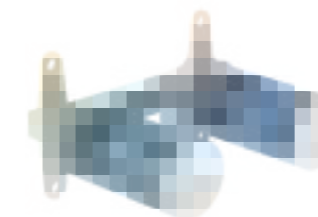
### Descripción

- Cartucho Cerámico de 28 mm con limitador de temperatura
- Aireador M16,5x1 5 L/min
- Embellecedor metálico
- Cuerpo empotrado no incluido A1313NU

### Acabado



Producto	Acabado	Referencia	Euro (€)
Monomando a pared 225 mm	Cromo	BD133AA	234
Cuerpo empotrado	Negro mate	BD133XG	286
	Neutro	A1313NU	191

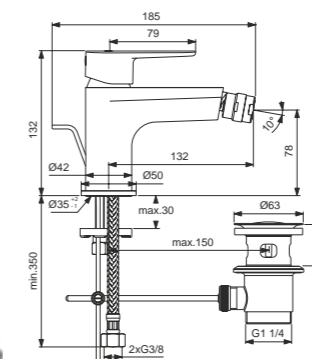


## Cuerpo empotrado para monomando a pared

### Descripción

- Cartucho cerámico Firmaflow 28 mm
- Con limitador de temperatura

Producto	Acabado	Referencia	Euro (€)
Cuerpo empotrado	Neutro	A1313NU	191



## Monomando bidé

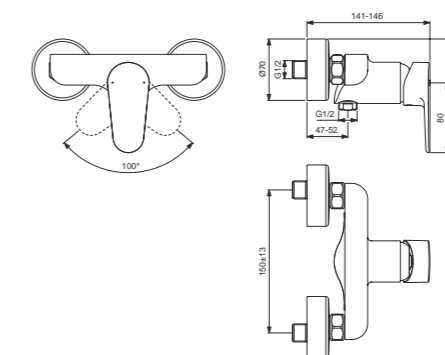
### Descripción

- Cartucho cerámico FirmaFlow® 28 mm
- Limitador de temperatura
- Aireador con caudal 5 l/min
- Easy Fix - Instalación fácil
- Cuerpo liso
- Disponible con válvula desagüe metálica con apertura mediante varilla posterior

### Acabado



Producto	Acabado	Referencia	Euro (€)
Monomando sin válvula	Cromo	BC704AA	120
Monomando con válvula (varilla posterior)	Cromo	BC705AA	131
Monomando con válvula (varilla posterior)	Negro mate	BC705XG	166



## Monomando ducha exterior

### Descripción

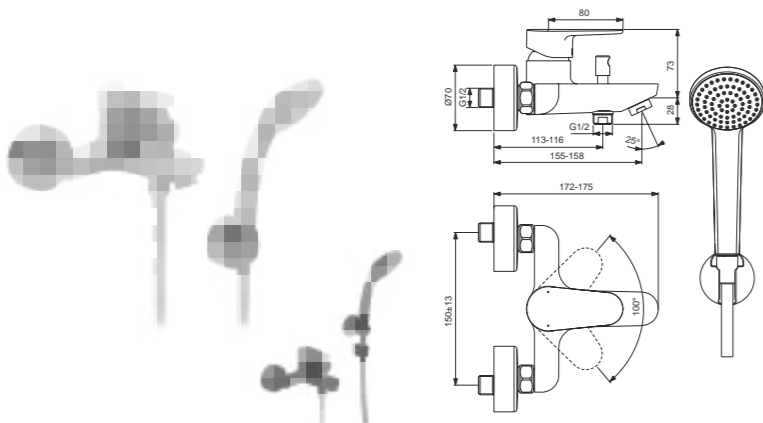
- Cartucho cerámico FirmaFlow® 38 mm
- Limitador de temperatura
- Válvula antirretorno incorporada
- Conectores excéntricos con reducción de ruido

### Acabado



Producto	Acabado	Referencia	Euro (€)
Monomando ducha	Cromo	BC499AA	146
	Negro mate	BC499XG	177





## Monomando baño/ducha exterior

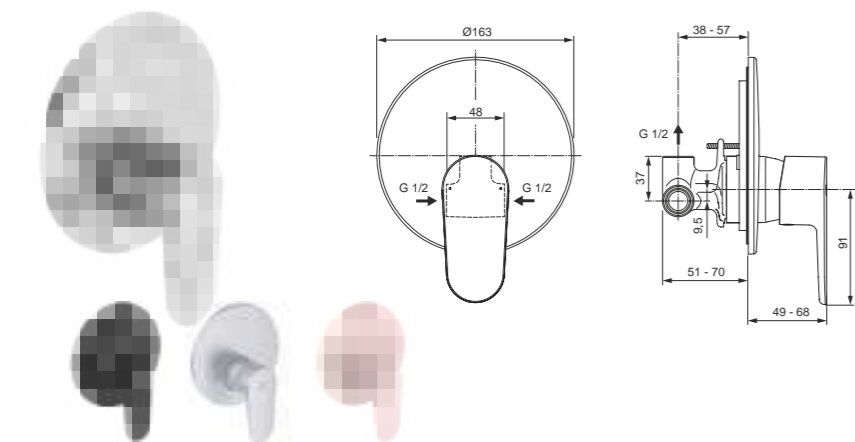
### Descripción

- Cartucho cerámico FirmaFlow® 38 mm
- Limitador de temperatura
- Válvula antirretorno incorporada
- Conectores excéntricos con reducción de ruido
- Teleducha Idealrain 100 mm 1 Función
- Desviador automático

### Acabado



Producto	Acabado	Referencia	Euro (€)
Monomando baño/ducha	Cromo	BC500AA	166
	Negro mate	BC500XG	217
Monomando baño/ducha con flexo y teleducha	Cromo	BC706AA	175
	Negro mate	BC706XG	298

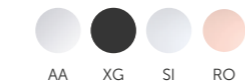


## Monomando ducha empotrado

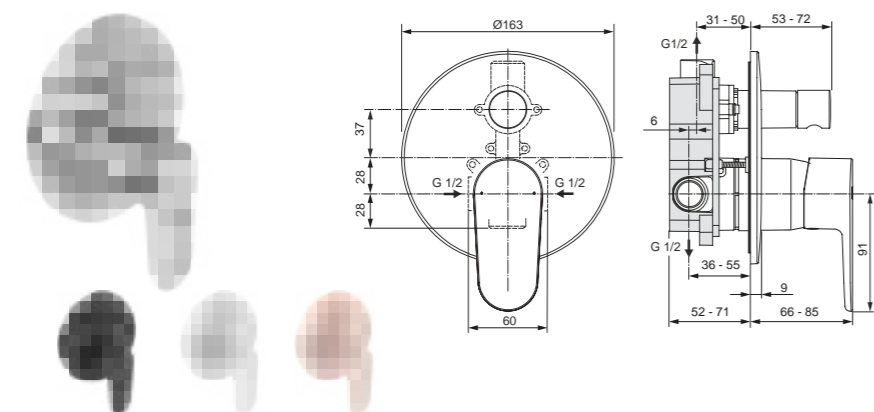
### Descripción

- Limitador de caudal
- Cuerpo empotrado A1000NU para las referencias A7349- (No incluido)
- Cuerpo empotrado A1300NU para las referencias A7194AA y BD134XG (No incluido)
- 1 vía

### Acabado



Producto	Acabado	Referencia	Euro (€)
Monomando ducha sin cuerpo empotrado	Cromo	A7194AA	100
	Negro mate	BD134XG	197
	Silver	A7349SI	197
	Rosé	A7349RO	197
Monomando ducha con cuerpo empotrado	Cromo	A7192AA	155
	Negro mate	A7192XG	216
<b>Producto recomendado</b>			
Cuerpo empotrado Easy Box	Neutro	A1000NU	144
Cuerpo empotrado	Neutro	A1300NU	144

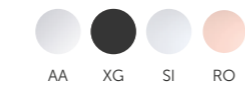


## Monomando baño/ducha empotrado

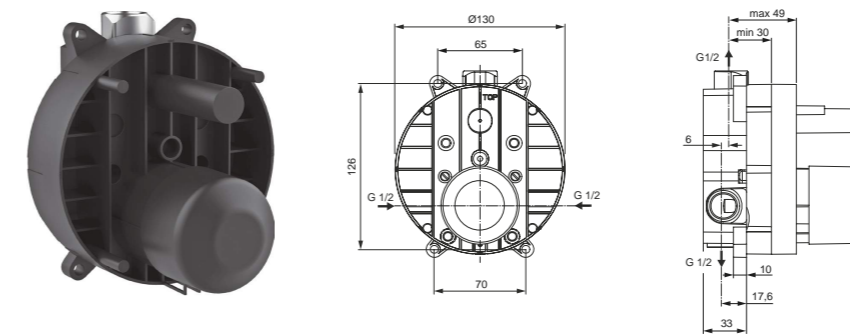
### Descripción

- Limitador de caudal
- Desviador automático
- Cuerpo empotrado A1000NU para las referencias A7350- (No incluido)
- Cuerpo empotrado A1300NU para las referencias A7195AA y BD135XG (No incluido)
- 2 vías

### Acabado



Producto	Acabado	Referencia	Euro (€)
Monomando baño/ducha sin cuerpo empotrado	Cromo	A7195AA	113
	Negro mate	BD135XG	216
	Silver	A7350SI	216
	Rosé	A7350RO	216
Monomando baño/ducha con cuerpo empotrado	Cromo	A7193AA	189
	Negro mate	A7193XG	257
<b>Producto recomendado</b>			
Cuerpo empotrado Easy Box	Neutro	A1000NU	144
Cuerpo empotrado	Neutro	A1300NU	144



## Cuerpo empotrado para ducha o baño/ducha

### Descripción

- Fácil instalación
- Compatible con diversas series
- Profundidad reducida
- Cartucho cerámico de 47 cm

Producto	Acabado	Referencia	Euro (€)
Cuerpo empotrado	Negro	A1300NU	144



## Pack 5 en 1

### Descripción

- Compuesto por:
- Monomando lavabo Grande - BC699AA
  - Termostático ducha Ceratherm 100 - A7238AA
  - Teleducha Idealrain 100 mm 3 Funciones, barra 90cm y flexible 160cm - BC797AA

### Acabado



Producto	Acabado	Referencia	Euro (€)
Pack 5 en 1	Cromo	BC985AA	487



## Pack conjunto empotrado ducha

### Descripción

- Compuesto por:
- Pack empotrado 1 vía - A7192AA
  - Rociador redondo Sevajet 20cm con soporte a muro 30cm - BA193AA

### Acabado



Producto	Acabado	Referencia	Euro (€)
Pack empotrado ducha	Cromo	BD187AA	172



## Pack 5 en 1 conjunto empotrado ducha

### Descripción

- Compuesto por:
- Pack empotrado 2 vías - A7193AA
  - Soporte fijación a pared con toma - BC808AA
  - Flexible Idealflex 175cm - BE175AA
  - Soporte brazo pared 30cm - BA193AA
  - Rociador 20cm - B2620AA

### Acabado



Producto	Acabado	Referencia	Euro (€)
Pack empotrado ducha	Cromo	BD189AA	429

Grifería

# Cerafine D

Como parte de las colecciones de la Familia Cera, los grifos Cerafine D han sido fabricados con un área de confort más grande debajo del aireador, mejorando el rendimiento ergonómico. Esto hace que sean más fáciles de manejar, además el acabado SmartShire® facilita su limpieza.

## Grifería



Monomando  
**Lavabo normal**



Monomando  
**Lavabo grande**



Monomando  
**Bidé**



Monomando  
**Ducha exterior**



Monomando  
**Baño/ducha exterior**



Monomando  
**Ducha empotrado**



Monomando  
**Baño/ducha empotrado**



Grifería

# Ceraline

Inspirado en la forma pura del cilindro, ha sido creado para satisfacer las más diversas necesidades contemporáneas de espacio y gusto.

## Grifería



Monomando  
**Lavabo normal**



Monomando  
**Caño alto**



Monomando  
**Bidé**



Monomando  
**Lavabo encimera**



Monomando  
**A pared**



Monomando  
**Ducha exterior**



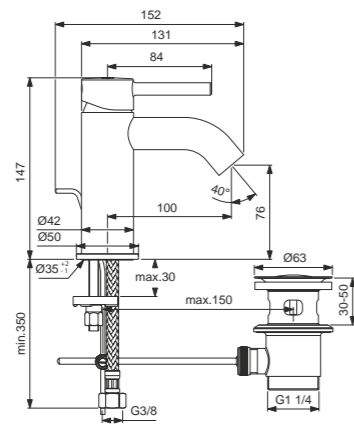
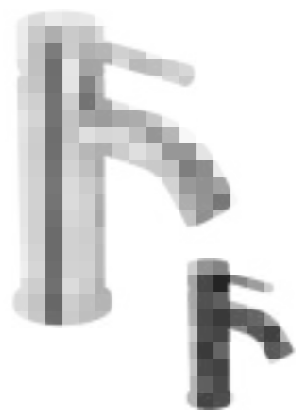
Monomando  
**Baño/ducha exterior**



Monomando  
**Ducha empotrado**



Monomando  
**Baño/ducha empotrado**

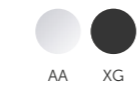


## Monomando lavabo normal

### Descripción

- Nuevo cartucho cerámico FirmaFlow® 38 mm con limitador de temperatura
- Aireador oculto con reducción de caudal a 5L/min
- Sistema fijación Easy Fix
- Latiguillos antitorsión 3/8"
- Zona confort lavado manos: altura 76 mm
- Cuerpo liso
- Disponible con válvula desagüe metálica con apertura mediante varilla posterior

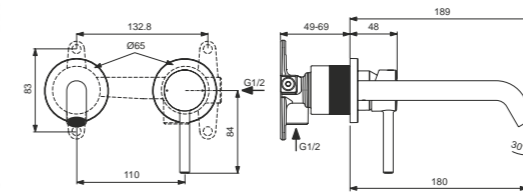
### Acabado



Acabado	Referencia	Euro (€)
Cromo	BC268AA	99
Negro mate	BC268XG	120
Cromo	BC193AA	110
Negro mate	BC193XG	138
Cromo	BC822AA	110
Negro mate	BC822XG	138

### Producto

Monomando sin válvula
Monomando con válvula (varilla posterior)
Monomando con válvula (Click Clack)



## Monomando lavabo a pared

### Descripción

- Cartucho Cerámico de 48 mm con limitador de temperatura
- Aireador M16,5x1 5 L
- Embellecedor metálico
- Cuerpo empotrado no incluido A1313NU

### Acabado



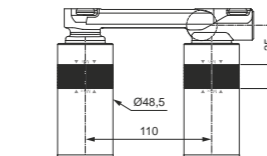
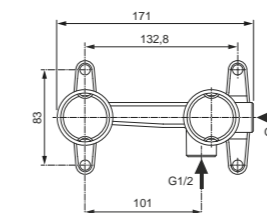
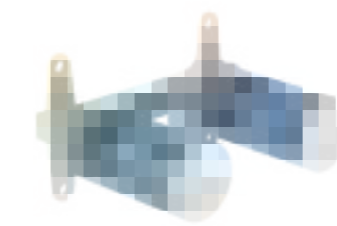
### Producto

Monomando a pared 180 mm

### Producto recomendado

Cuerpo empotrado

Acabado	Referencia	Euro (€)
Cromo	A6938AA	219
Negro mate	A6938XG	286
Neutro	A1313NU	191



## Cuerpo empotrado lavabo a pared

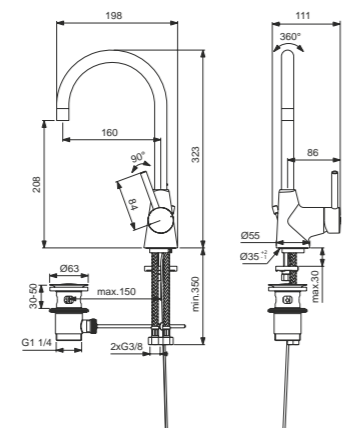
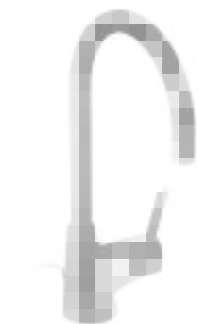
### Descripción

- Cartucho cerámico Firmaflow 28 mm
- Con limitador de temperatura

### Producto

Cuerpo empotrado

Acabado	Referencia	Euro (€)
Neutro	A1313NU	191



## Monomando lavabo caño alto

### Descripción

- Nuevo cartucho cerámico FirmaFlow® 38 mm con limitador de temperatura
- Aireador oculto con reducción de caudal a 5L/min
- Sistema fijación Easy Fix
- Latiguillos antitorsión 3/8"
- Zona confort lavado manos: altura 208 mm
- Válvula desagüe metálica con apertura mediante varilla posterior

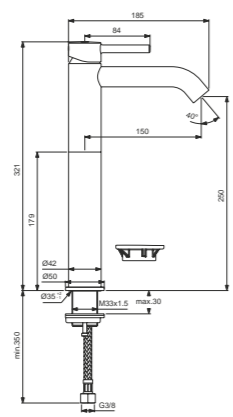
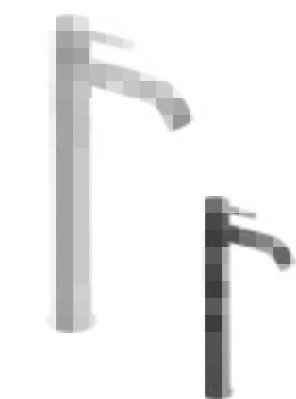
### Acabado



Acabado	Referencia	Euro (€)
Cromo	BC195AA	166

### Producto

Monomando con válvula (varilla posterior)
---



## Monomando lavabo encimera

### Descripción

- Nuevo cartucho cerámico FirmaFlow® 38 mm con limitador de temperatura
- Aireador oculto con reducción de caudal a 5L/min
- Cuerpo de dos piezas
- Embellecedor decorativo
- Zona confort lavado manos: altura 250 mm
- Cuerpo liso

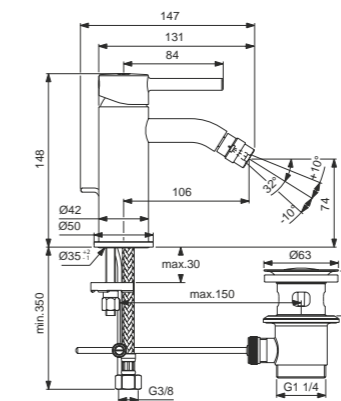
### Acabado



Acabado	Referencia	Euro (€)
Cromo	BC269AA	183
Negro mate	BC269XG	229
Cromo	BC194AA	195
Negro mate	BC194XG	246
Negro mate	BD137XG	246

### Producto

Monomando sin válvula
Monomando con válvula (varilla posterior)
Monomando con válvula (Click Clack)



## Monomando bidé

### Descripción

- Nuevo cartucho cerámico FirmaFlow® 38 mm con limitador de temperatura
- Aireador con reducción de caudal a 5L/min
- Easy Fix
- Latiguillos antitorsión 3/8"
- Válvula desagüe metálica con apertura mediante varilla posterior

### Acabado



### Producto

Monomando con válvula

Acabado	Referencia	Euro (€)
Cromo	BC197AA	110
Negro mate	BC197XG	138





Grifería

# Ceraflex

Elegante juego de formas combinadas con delicadeza y suavidad.

Lineas que se funden de forma natural creando una pieza de diseño uniforme.

## Grifería



Monomando  
Lavabo normal



Monomando  
Lavabo grande



Monomando  
Sobre encimera



Monomando  
Lavabo caño alto



Monomando  
Bidé



Monomando  
Cuerpo exterior



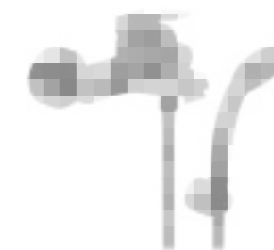
Monomando  
Ducha exterior



Monomando  
Ducha empotrado



Monomando  
Baño/ducha empotrado

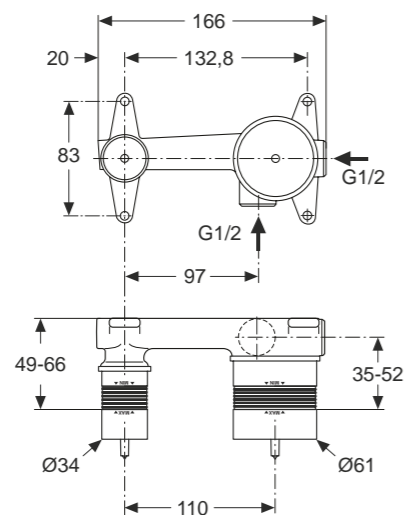
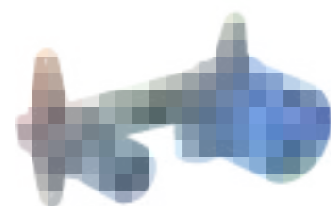


Monomando  
Baño/ducha exterior





## Cuerpo empotrado lavabo a pared



Producto	Acabado	Referencia	Euro (€)
Cuerpo empotrado	Neutro	A5948NU	202

## Monomando bidé

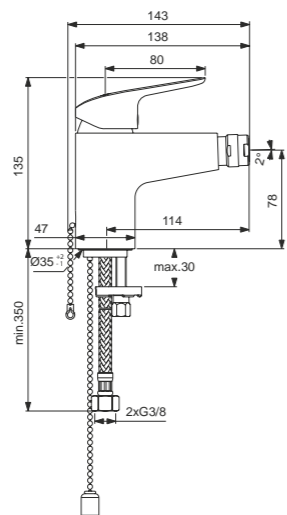
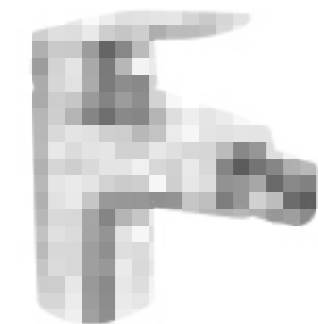
### Descripción

- Sistema Clic
- Nuevo cartucho cerámico FirmaFlow® 28 mm con limitador temperatura
- Aireador M24x1 con limitador de caudal 5L/min
- Sistema fijación Easy Fix
- Latiguillos antitorsión 3/8"
- Con cadenilla

### Acabado



Producto	Acabado	Referencia	Euro (€)
Monomando con válvula (varilla posterior)	Cromo	B1718AA	92
Monomando con cadenilla	Cromo	B1825AA	81

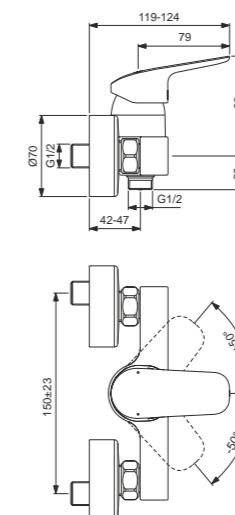


## Monomando ducha exterior

### Descripción

- Nuevo cartucho cerámico FirmaFlow® 38 mm con limitador temperatura
- Tecnología Clic
- Limitador del caudal de agua

### Acabado



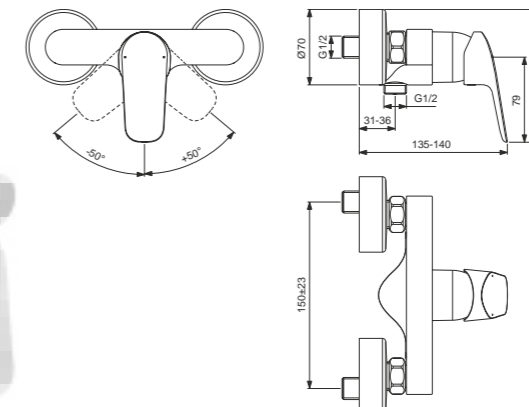
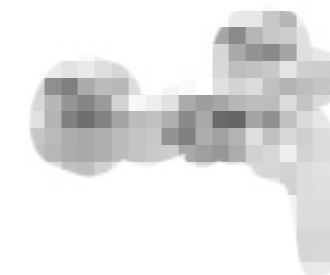
Producto	Acabado	Referencia	Euro (€)
Monomando ducha	Cromo	B1719AA	128

## Monomando ducha exterior vertical

### Descripción

- Nuevo cartucho cerámico FirmaFlow® 38 mm con limitador temperatura
- Tecnología Clic
- Limitador del caudal de agua

### Acabado



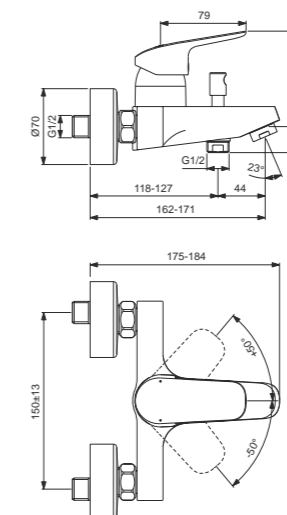
Producto	Acabado	Referencia	Euro (€)
Monomando ducha	Cromo	B1720AA	128

## Monomando baño/ducha exterior

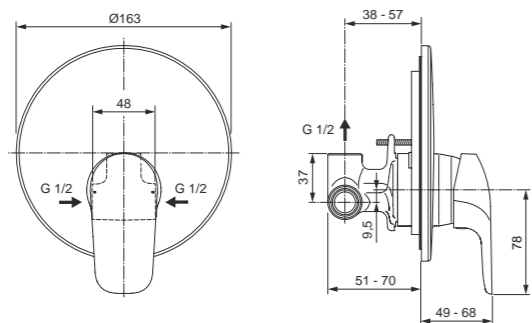
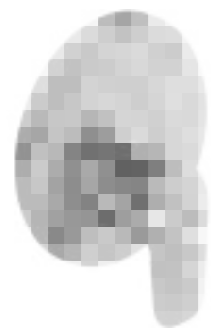
### Descripción

- Nuevo cartucho cerámico FirmaFlow® 38 mm con limitador temperatura
- Tecnología Clic
- Limitador del caudal de agua

### Acabado



Producto	Acabado	Referencia	Euro (€)
Monomando baño/ducha	Cromo	B1721AA	146
Monomando baño/ducha con flexo y teleducha	Cromo	B1722AA	157



## Monomando ducha empotrado

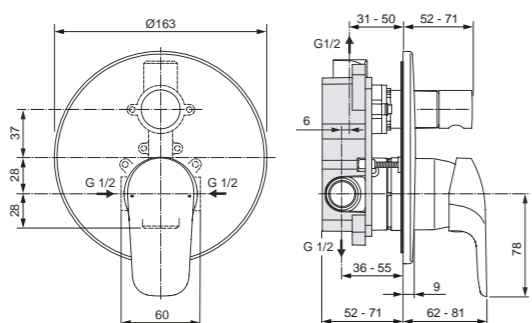
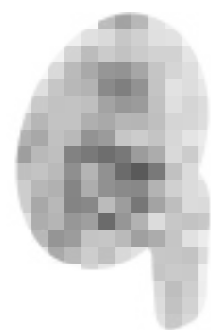
### Descripción

- Cartucho cerámico de 47 mm con limitador de temperatura
- Limitador del caudal de agua
- Nueva profundidad 52 mm de instalación más reducida
- Cuerpo empotrado ECO incluido
- 1 vía

### Acabado



Producto	Acabado	Referencia	Euro (€)
Monomando ducha con cuerpo empotrado	Cromo	A6757AA	134



## Monomando baño/ducha empotrado

### Descripción

- Cartucho cerámico de 47 mm con limitador de temperatura
- Limitador del caudal de agua
- Desviador automático
- Nueva profundidad 52 mm de instalación más reducida
- Cuerpo empotrado incluido
- 2 vías

### Acabado



Producto	Acabado	Referencia	Euro (€)
Monomando baño/ducha con cuerpo empotrado	Cromo	A6758AA	154



## Pack 3 en 1

### Descripción

- Compuesto por:
- Monomando lavabo grande - B1713AA
  - Monomando exterior ducha - B1720AA
  - Teleducha Idealrain 100 mm 3 Funciones, barra 90cm y flexible 160cm - BC797AA

### Acabado



Producto	Acabado	Referencia	Euro (€)
Pack3 en 1	Cromo	BD011AA	275



## Pack 3 en 1

### Descripción

- Compuesto por:
- Monomando lavabo grande - B1713AA
  - Monomando exterior baño-ducha - B1721AA
  - Soporte para teleducha y teleducha Idealrain 100 mm 3 Funciones - B9452AA

### Acabado



Producto	Acabado	Referencia	Euro (€)
Pack 3 en 1	Cromo	BD013AA	281



## Pack 3 en 1

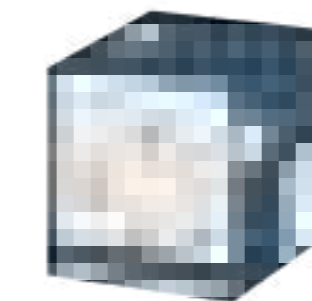
### Descripción

- Compuesto por:
- Monomando lavabo grande - B1713AA
  - Monomando exterior baño-ducha - B1721AA
  - Teleducha Idealrain Evo 100 mm 3 Funciones botón, barra 60cm y flexible 175cm - BC797AA

### Acabado



Producto	Acabado	Referencia	Euro (€)
Pack 3 en 1	Cromo	BD001AA	298



## Pack 4 en 1

### Descripción

- Compuesto por:
- Pack Empotrado Baño - Ducha 2 vías - A6758AA
  - Toma agua - B9448AA
  - Kit de ducha Idealrain Evo Redondo 3 Funciones con flexible 175cm - B2239AA
  - Rociador redondo Sevajet 20cm con soporte a muro 30cm - BA193AA

### Acabado



Producto	Acabado	Referencia	Euro (€)
Pack 4 en 1	Cromo	BC447AA	326



## Pack 3 en 1

### Descripción

- Compuesto por:
- Monomando lavabo grande - B1713AA
  - Grifería termostática Ceratherm 25 ducha - A7201AA
  - Teleducha Idealrain 100 mm 3 Funciones, barra 90cm y flexible 160cm - BC797AA

### Acabado



Producto	Acabado	Referencia	Euro (€)
Pack 3 en 1	Cromo	BD012AA	349



Grifería

# Cerabase

Elegante juego de formas combinadas con delicadeza y suavidad.

Lineas que se funden de forma natural creando una pieza de diseño uniforme.

## Grifería



Monomando  
**Lavabo piccolo**



Monomando  
**Lavabo normal**



Monomando  
**Bidé**



Monomando  
**Lavabo caño alto**



Monomando  
**a pared pivotante**



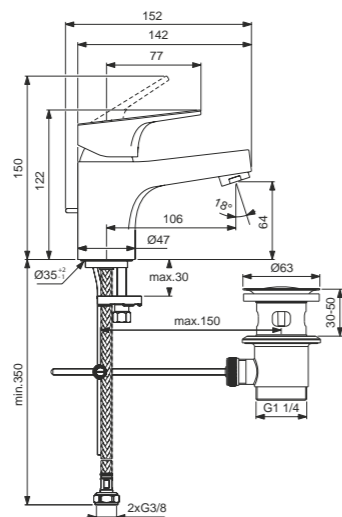
Monomando  
**Ducha exterior**



Monomando  
**Baño/ducha exterior**



Monomando  
**maneta recta gerontológica**



## Monomando lavabo piccolo

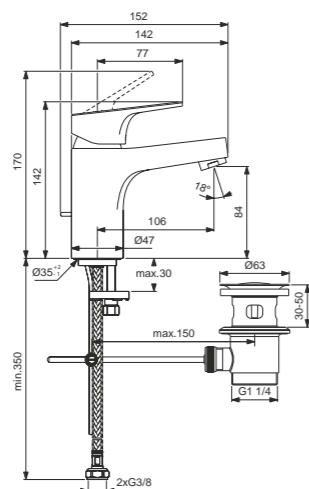
### Descripción

- Aireador con limitador de caudal max 5l/min
- Cartucho Firmaflow® Ø 38mm
- Limitador de temperatura integrado
- Maneta metálica
- Sistema de fijación rápida EasyFix
- Mangueras de alimentación antitorción EX 3/8" - 350 mm
- Zona confort lavado manos 64mm
- Disponible con apertura Bluestart (apertura en frío)

### Acabado



Producto	Acabado	Referencia	Euro (€)
Monomando sin válvula	Cromo	BD391AA	68
Monomando Bluestart sin válvula	Cromo	BD394AA	68
Monomando con válvula (varilla posterior)	Cromo	BD393AA	73
Monomando Bluestart con válvula (varilla posterior)	Cromo	BD395AA	73



## Monomando lavabo normal

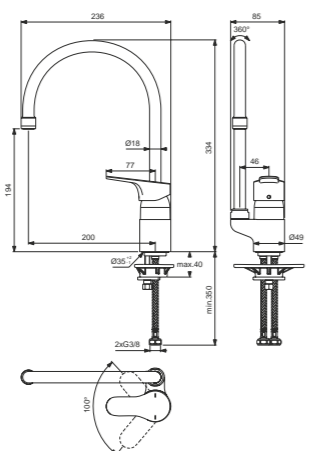
### Descripción

- Caño alto con aireador integrado
- Aireador con limitador de caudal máximo 5l/min integrado en el tubo
- Cartucho Firmaflow® Ø 38mm
- Limitador de temperatura integrado
- Maneta metálica
- Sistema de fijación rápida EasyFix
- Mangueras de alimentación antitorción PEX 3/8" - 350 mm
- Zona confort lavado manos 199mm

### Acabado



Producto	Acabado	Referencia	Euro (€)
Monomando sin válvula	Cromo	BC827AA	73
Monomando Bluestart sin válvula	Cromo	BC830AA	73
Monomando con válvula (varilla posterior)	Cromo	BC829AA	78
Monomando Bluestart con válvula (varilla posterior)	Cromo	BC832AA	78
Monomando con válvula (Click Clack)	Cromo	BD077AA	78



## Monomando lavabo caño alto

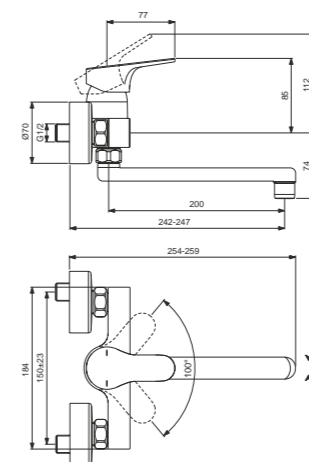
### Descripción

- Caño alto con aireador integrado
- Aireador con limitador de caudal máximo 5l/min integrado en el tubo
- Cartucho Firmaflow® Ø 38mm
- Limitador de temperatura integrado
- Maneta metálica
- Sistema de fijación rápida EasyFix
- Mangueras de alimentación antitorción PEX 3/8" - 350 mm
- Zona confort lavado manos 199mm

### Acabado



Producto	Acabado	Referencia	Euro (€)
Monomando sin válvula	Cromo	BC844AA	90



## Monomando lavabo a pared pivotante

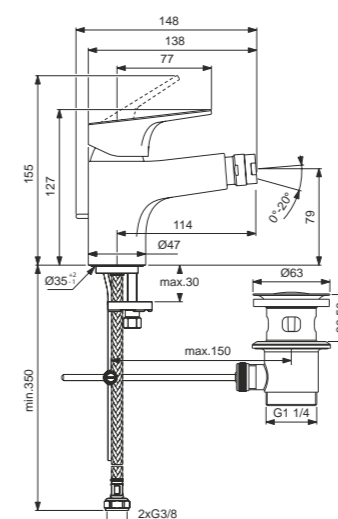
### Descripción

- Aireador con limitador de caudal max 5l/min
- Cartucho Firmaflow® Ø 38mm
- Maneta metálica
- Sistema de fijación rápida EasyFix
- Mangueras de alimentación antitorción PEX 3/8" - 350 mm
- Zona confort lavado manos 80mm

### Acabado



Producto	Acabado	Referencia	Euro (€)
Monomando a pared pivotante	Cromo	BD488AA	126



## Monomando bidé

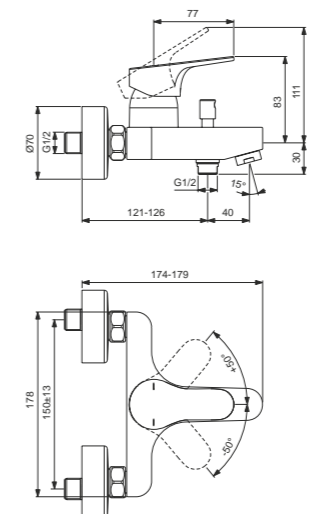
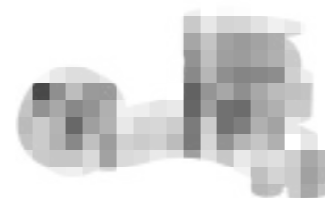
### Descripción

- Aireador con limitador de caudal max 5l/min
- Cartucho Firmaflow® Ø 38mm
- Limitador de temperatura integrado
- Maneta metálica
- Sistema de fijación rápida EasyFix
- Mangueras de alimentación antitorción PEX 3/8" - 350 mm

### Acabado



Producto	Acabado	Referencia	Euro (€)
Monomando con válvula (varilla posterior)	Cromo	BC840AA	73
Monomando Bluestart con válvula (varilla posterior)	Cromo	BC841AA	73



## Monomando baño/ducha exterior

### Descripción

- Cartucho cerámico Firmaflow® Ø 38mm con limitador de agua caliente
- Maneta de metal
- Conexiones S estándar

### Acabado



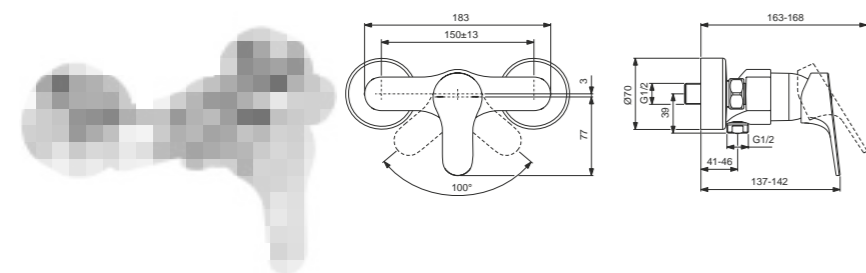
Producto	Acabado	Referencia	Euro (€)
Monomando baño/ducha	Cromo	BC843AA	126

## Monomando ducha exterior

### Descripción

- Maneta metálica
- Salida de ducha de 1/2"
- Válvulas antirretorno incorporadas
- Reductores de ruido incorporados
- Cartucho Firmaflow® Ø 38mm
- Limitador de temperatura integrado
- Distancia entre centros: 150 mm +/- 13 mm

### Acabado



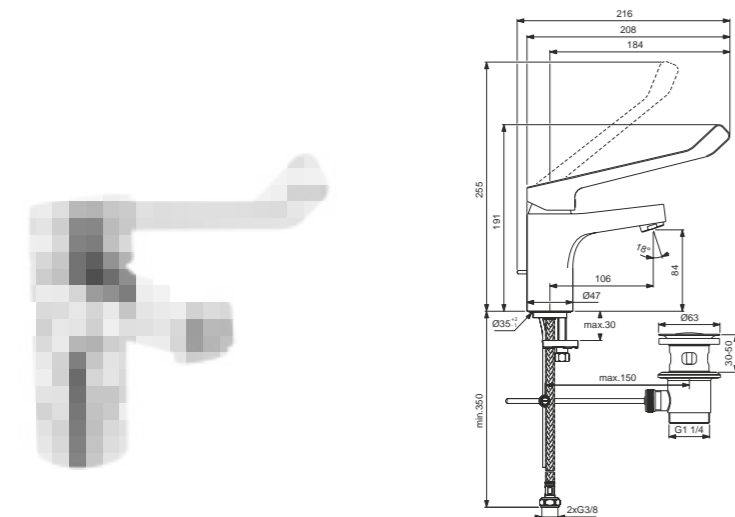
Producto	Acabado	Referencia	Euro (€)
Monomando ducha	Cromo	BC842AA	107

## Monomando lavabo maneta recta gerontológica

### Descripción

- Aireador con limitador de caudal 5 l/min
- Cartucho Firmaflow® Ø 38mm
- Sistema de fijación rápida EasyFix
- Latiguillos flexibles G3/8 para conexión de suministro de agua

### Acabado



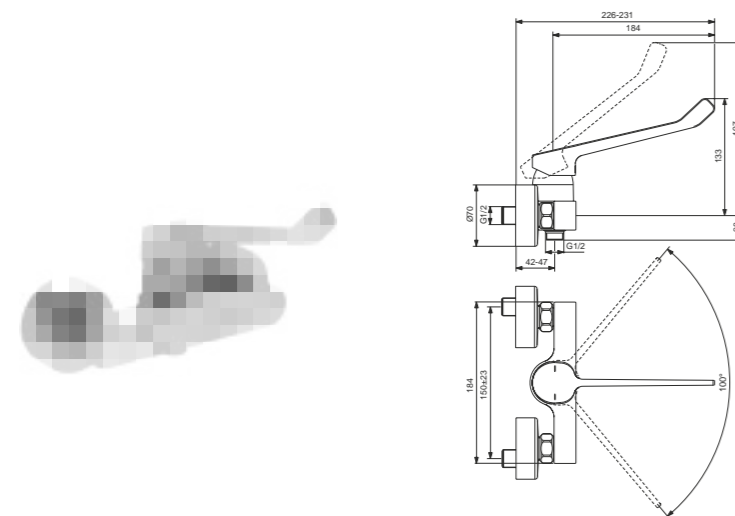
Producto	Acabado	Referencia	Euro (€)
Monomando con válvula (varilla posterior)	Cromo	BD061AA	102

## Monomando baño/ducha exterior maneta recta gerontológica

### Descripción

- Grifo monomando con maneta recta gerontológica
- Cartucho cerámico Firmaflow® Ø 38mm con limitador de agua caliente
- Conexiones S estándar

### Acabado



Producto	Acabado	Referencia	Euro (€)
Monomando baño/ducha	Cromo	BD490AA	110



Grifería

# Alpha

La grifería Alpha se desarrolla para aquellos que buscan calidad y estilo al mejor precio.

## Grifería



Monomando  
**Lavabo normal**



Monomando  
**Bidé**



Monomando  
**a pared**



Monomando  
**Ducha exterior**



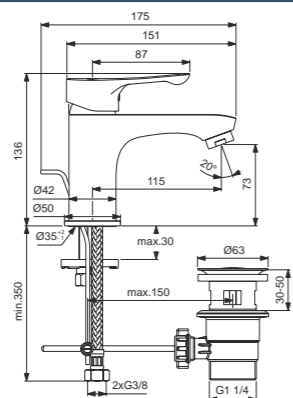
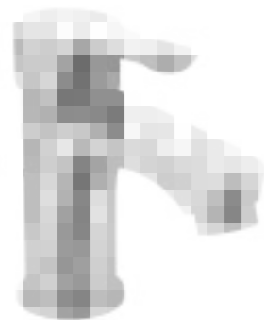
Monomando  
**Baño/ducha exterior**



Monomando  
**Ducha empotrado**



Monomando  
**Baño/ducha empotrado**



## Monomando lavabo normal

### Descripción

- Cartucho cerámico de 35 mm con limitador de temperatura
- Perlator M24x1 con limitador de caudal de 5 l/min
- Zona confort lavado manos: altura 70 mm
- Sistema de fijación Easy Fix
- Latiguillos antitorsión 3/8"
- Cuerpo liso
- Disponible con válvula desagüe plástica con apertura mediante varilla posterior
- Disponible con apertura Bluestart (apertura en frío)

### Acabado



Producto	Acabado	Referencia	Euro (€)
Monomando sin válvula	Cromo	BC552AA	67
Monomando Bluestart sin válvula	Cromo	BC678AA	67
Monomando con válvula (varilla posterior)	Cromo	BC486AA	73
Monomando Bluestart con válvula (varilla posterior)	Cromo	BC646AA	73
Monomando con válvula (Click Clack)	Cromo	BC814AA	72

## Monomando lavabo a pared

### Descripción

- Cartucho cerámico de 35 mm con limitador de temperatura
- Caño longitud 130 mm
- Giratorio +/- 50 grados

### Acabado



Producto	Acabado	Referencia	Euro (€)
Monomando a pared	Cromo	BC649AA	91

## Monomando bidé

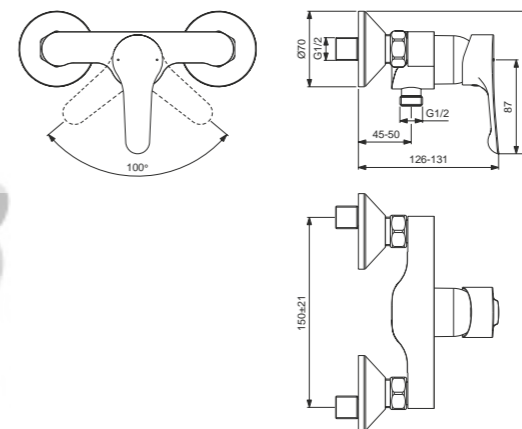
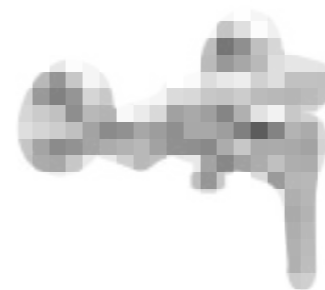
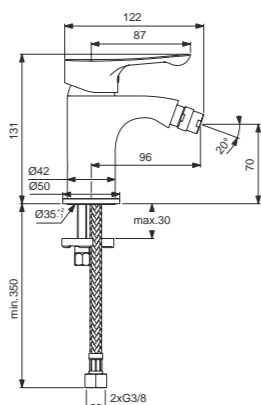
### Descripción

- Cartucho cerámico de 35 mm con limitador de temperatura
- Perlator M18x1 con limitador de caudal de 5 l/min
- Sistema de fijación Easy Fix
- Latiguillos antitorsión 3/8"
- Cuerpo liso

### Acabado



Producto	Acabado	Referencia	Euro (€)
Monomando sin válvula	Cromo	BC651AA	68



## Monomando ducha exterior

### Descripción

- Cartucho cerámico de 35 mm
- Tecnología Clic con limitador de temperatura
- Válvula antirretorno integrado

### Acabado



Producto	Acabado	Referencia	Euro (€)
Monomando ducha	Cromo	BC488AA	98

## Monomando baño/ducha exterior

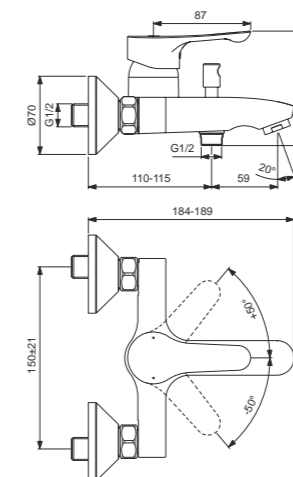
### Descripción

- Cartucho cerámico de 35 mm
- Tecnología Clic con limitador de temperatura
- Válvula antirretorno integrado
- Desviador automático

### Acabado



Producto	Acabado	Referencia	Euro (€)
Monomando baño/ducha	Cromo	BC654AA	109



Producto	Acabado	Referencia	Euro (€)
Monomando a pared	Cromo	BC649AA	91

## Monomando ducha empotrado

### Descripción

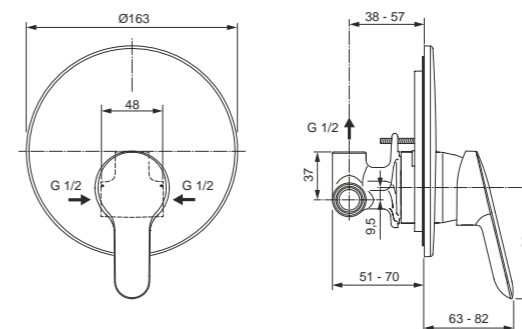
- Cartucho cerámico de 47 mm
- Profundidad de instalación reducida
- Cuerpo empotrado A1300NU incluido en A7184AA
- 1 vía

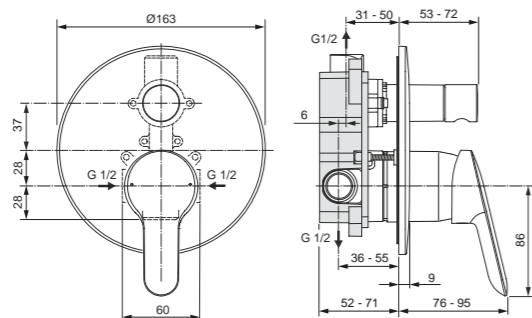
### Acabado



Producto	Acabado	Referencia	Euro (€)
Monomando ducha sin cuerpo empotrado	Cromo	A7186AA	66
Monomando ducha con cuerpo empotrado	Cromo	A7184AA	126

Producto recomendado	Acabado	Referencia	Euro (€)
Cuerpo empotrado ducha o baño/ducha	Neutro	A1300NU	144





### Monomando baño/ducha empotrado

#### Descripción

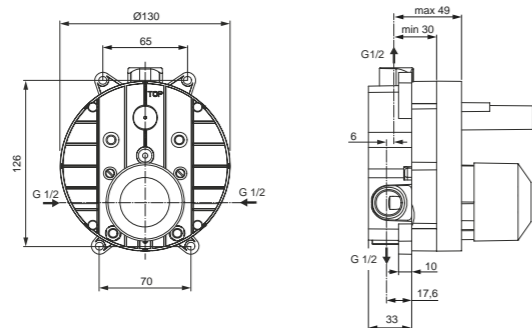
- Cartucho cerámico de 47 mm
- Profundidad de instalación reducida
- Cuerpo empotrado A1300NU incluido en A7185AA
- 2 vías

#### Acabado



AA

Producto	Acabado	Referencia	Euro (€)
Monomando baño/ducha sin cuerpo empotrado	Cromo	A7187AA	81
Monomando baño/ducha con cuerpo empotrado	Cromo	A7185AA	138
<b>Producto recomendado</b>			
Cuerpo empotrado ducha o baño/ducha	Neutro	A1300NU	144



### Cuerpo empotrado para ducha o baño/ducha

#### Descripción

- Nueva profundidad 52 mm de instalación más reducida
- Fácil instalación
- Compatible con diversas series
- Profundidad reducida

Producto	Acabado	Referencia	Euro (€)
Cuerpo empotrado ducha o baño/ducha	Neutro	A1300NU	144



### Pack 3 en 1

#### Descripción

- Compuesto por:
- Monomando lavabo BC486AA
  - Monomando exterior ducha BC488AA
  - Kit de ducha Ceraline 3F 80 mm diám. Barra 60cm. Flexible 160cm B1489AA

#### Acabado



AA

Producto	Acabado	Referencia	Euro (€)
Pack 3 en 1	Cromo	BC990AA	195



### Pack 3 en 1

#### Descripción

- Compuesto por:
- Monomando lavabo BC486AA
  - Monomando exterior baño-ducha BC654AA
  - Kit de ducha Ceraline 3F 80 mm diám. Barra 60cm. Flexible 160cm B1489AA

#### Acabado



AA

Producto	Acabado	Referencia	Euro (€)
Pack 3 en 1	Cromo	BD004AA	206



### Pack 7 en 1

#### Descripción

- Compuesto por:
- Monomando lavabo BC486AA
  - Pack monomando baño/ducha empotrado A7185AA
  - Rociador Idealrain 20cm B9442AA
  - Brazo pared 400 mm B9445AA
  - Teleducha Idealrain M3 B9403AA
  - Manguera Idealflex B964952AA
  - Soporte con toma de agua A2406AA

#### Acabado



AA

Producto	Acabado	Referencia	Euro (€)
Pack 7 en 1 Empotrado	Cromo	BD003AA	572



### Pack ducha empotrado

#### Descripción

- Compuesto por:
- Monomando empotrado ducha - A7184AA
  - Toma agua pared - BC808AA
  - Kit de ducha Idealrain 3F 100 mm diám. Barra 72cm. Flexible 175cm - B9508AA

#### Acabado



AA

Producto	Acabado	Referencia	Euro (€)
Pack ducha empotrado	Cromo	BD188AA	183



### Pack grifería empotrada inodoro/bidé

#### Descripción

- Compuesto por:
- Monomando empotrado ducha - A7184AA
  - Soporte pared con toma de agua - BC807AA
  - Grifo función bidé - B961368AA
  - Flexible metal 125cm - A2403AA

#### Acabado



AA

Producto	Acabado	Referencia	Euro (€)
Pack grifería empotrada inodoro/bidé	Cromo	BD125AA	183





Grifería

# Duchas y Termostáticas

Porque no todos tenemos las mismas necesidades, la grifería termostática pone a nuestro alcance el agua a la temperatura ideal para cada momento, revitalizante o relajante.

## Termostáticas



Empotrado



Columnas



Empotrado

## Duchas



Columnas



Kit de ducha



Mini kit



Teleducha

FirmaFlow® Therm

## Eficiente, agradable

Consumo reducido

Menos agua, menos energía.  
Más sensación para ti.

Nuestros controles integrados reducen las pérdidas de diferentes formas cuando se comparan con los tradicionales grifos monomando.

La eficiencia de FirmaFlow® Therm asegura que la temperatura seleccionada se alcance mucho más rápido, ahorrando energía. El ajuste eco le permite limitar el caudal del agua hasta el 50% sin pérdida de rendimiento. Nuestra teleducha con función spray Idealrain está equipada con un reductor de flujo para proporcionar la máxima eficiencia del agua.

El consumo de agua importa; por eso no desperdiciamos ni una sola gota. La temperatura del agua en nuestros mezcladores termostáticos está preestablecida y permanece constante durante su uso. Nuestro mezclador termostático controla automáticamente la temperatura del agua, ayudándote a ahorrar energía.

Estas innovaciones no solo reducen el consumo de agua sino que mejoran el flujo del caudal. En un momento en el que el agua es un recurso cada vez más valioso, nuestro compromiso es preservarla día a día.



Ceratherm T

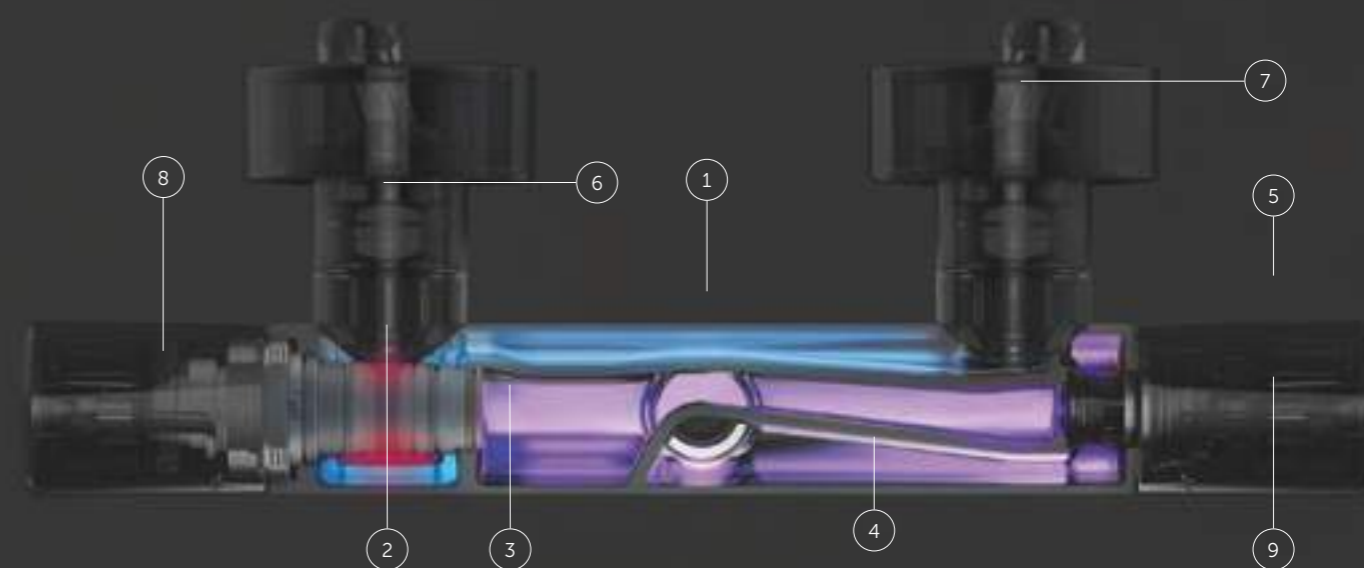
# Impulsando una ducha más segura

La tecnología detrás de Ceratherm T no solo es inteligente, también es segura, lo que hace que sea la elección perfecta para todas las aplicaciones.

Cuerpo frío

## Frío bajo presión

A cualquier temperatura que selecciones, Ceratherm T mantiene el cuerpo del monomando frío al tacto. Todo la serie utiliza la tecnología Cool Body para asegurar que el flujo de agua caliente esté siempre rodeado de agua fría, protegiendo a los usuarios de todas las edades de las quemaduras, y ofreciendo un confort total de uso.



Control de temperatura

## Perfecto en cada momento.

Un baño o ducha perfecta tiene que tener la temperatura perfecta.

FirmaFlow® Therm permite a los instaladores configurar una temperatura media deseada. También puedes elegir establecer un límite máximo, que puede ser modificado con tan solo pulsar un botón.

Si la entrada de agua caliente o fría se corta inesperadamente, FirmaFlow® Therm automáticamente detiene la ducha para proteger al usuario de las quemaduras, reiniciando bajo su control cuando el suministro de agua regresa.



1. Cámara de agua fría
2. Entrada de agua caliente
3. Mezclador de agua
4. Cuerpo cilíndrico de latón cromado
5. Mango ergonómico, igual para volumen y temperatura
6. Fijación
7. Embellecedores
8. FirmaFlow® Therm
9. Válvula de disco de cerámica con ciclo de vida de al menos 500.000 ciclos de encendido y apagado

Teleducha Idealrain

# Del vigor al relax

## Idealrain. Modos de rociado

Diferentes opciones de rociado que se ajustan a tu estado de ánimo.



DROP JET

En el lujoso modelo EVO JET el rociador utiliza la tecnología Drop Jet - un patrón único de Ideal Standard - para crear gotas de agua más suaves.



MASAJE

Un rociado vigorizante que refresca y revitaliza.



LLUVIA

Un relajante aguacero creado por las boquillas de toda la superficie del rociador.



LLUVIA AIREADA

Un modelo de rociado de EVO que desprende aire en el agua para una mayor suavidad y experiencia de limpieza.



LLUVIA FINA

Un suave pero generoso rociado que limpia y calma.

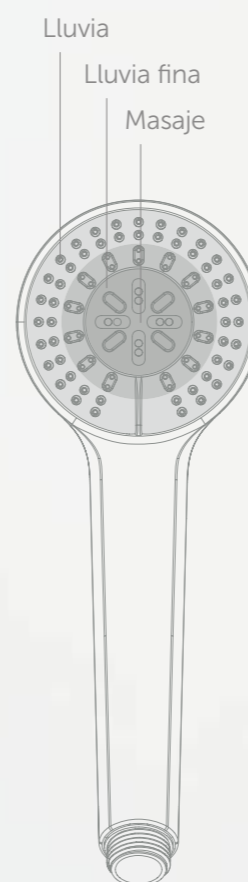
### 3 FUNCIONES DE DUCHA

3 modos de pulverización para una gran experiencia de ducha

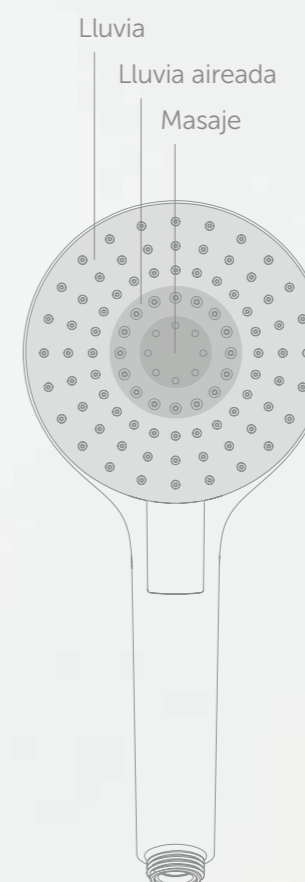


### ROCIADO MÁXIMO

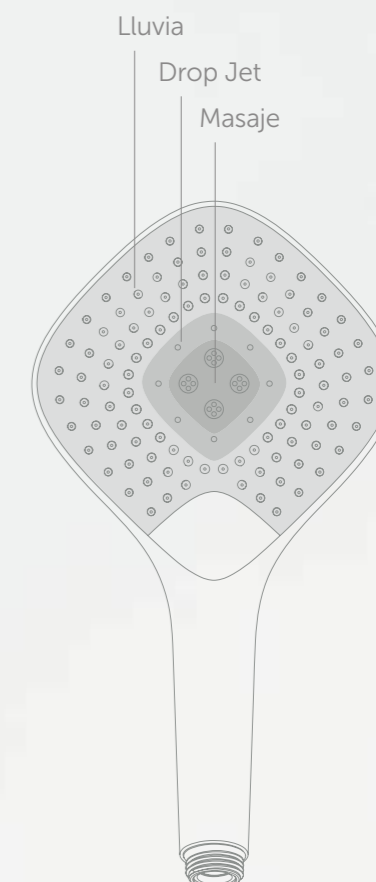
Diseñada con boquillas de lado a lado para maximizar la zona de rociado



Idealrain



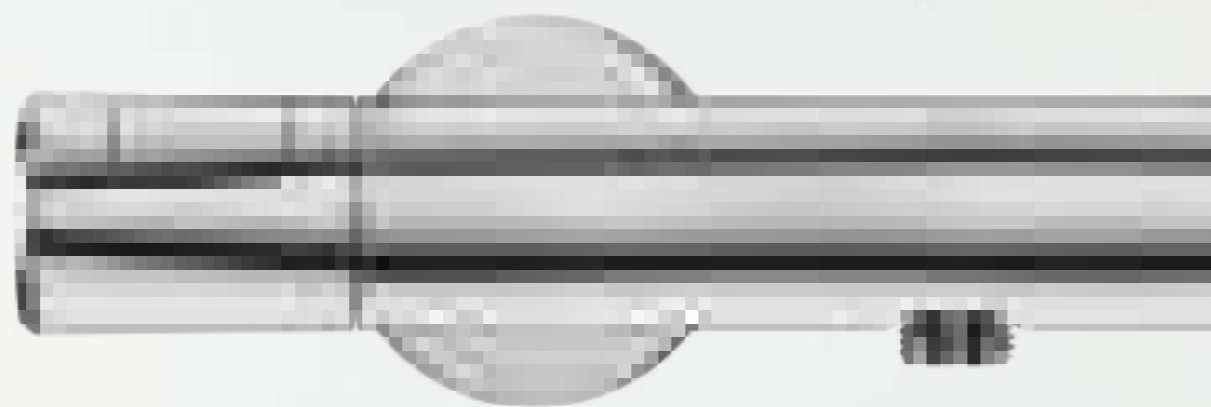
EVO round



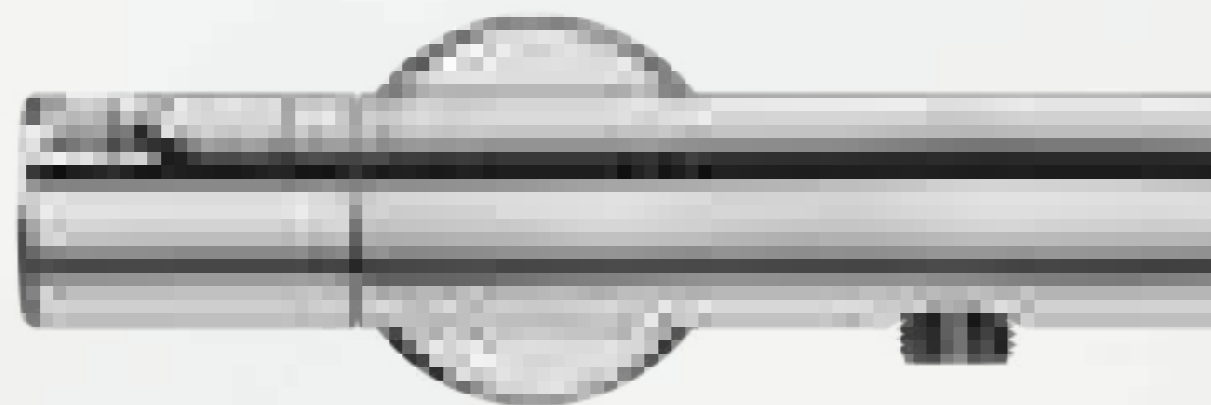
EVO JET diamond

	DROP JET	MASAJE	LLUVIA	LLUVIA AIREADA	LLUVIA FINA
Idealrain EVO JET	•	•	•		
Idealrain EVO		•	•	•	
Idealrain		•	•		•

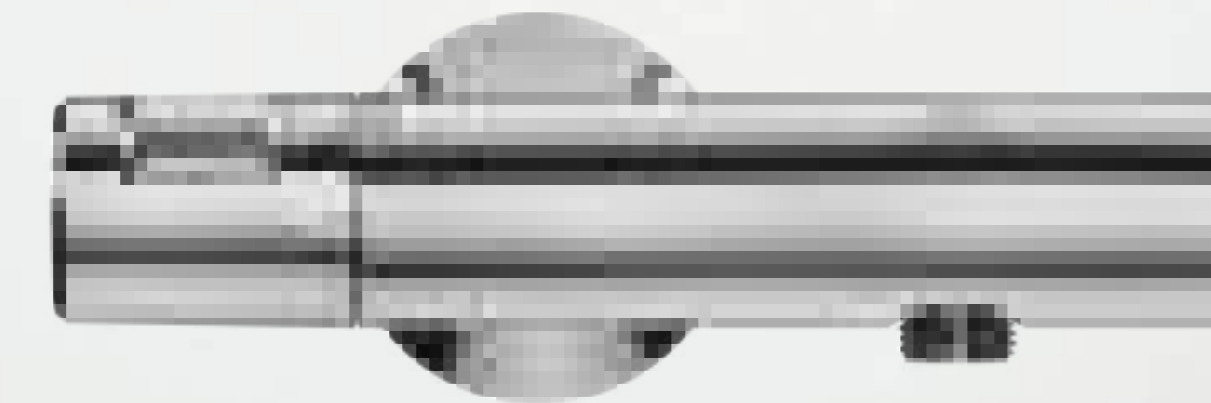
T100



T50



T25



Ceratherm T

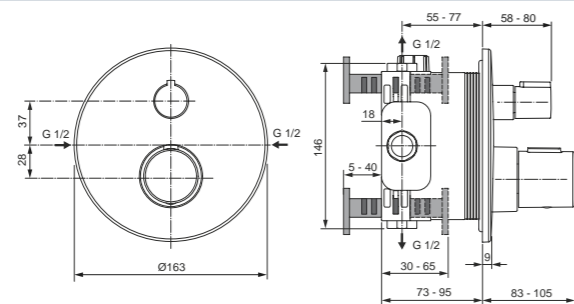
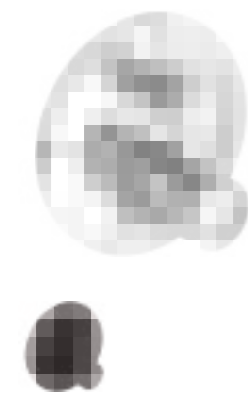
## La fuerza de la elección

La gama de Ceratherm T presenta una amplia gama de diferentes modelos que te permiten seleccionar la termostática que mejor se adapta a tus necesidades. Además, incluye la teleducha Idealrain, ofreciéndote todo lo que necesitas para crear tu ducha perfecta.



CERATHERM  
T100. T50. T25

# Termostática empotrada ducha

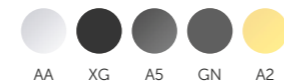


## Termostático empotrado Ceratherm T100 ducha redondo

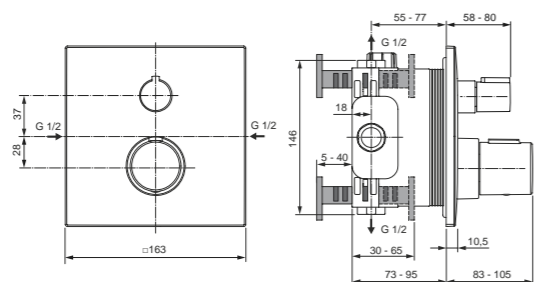
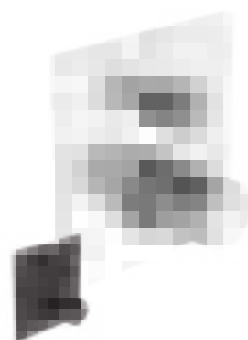
### Descripción

- Grifo termostático empotrado 1 vía
- Cartucho termostático cerámico
- Sellado con el sistema DICHT-FIX
- Limitador de temperatura integrado
- Nivel sonoro según DIN 4109, grupo 1
- Para completar con cuerpo empotrado EasyBox A1000NU

### Acabado



Producto	Acabado	Referencia	Euro (€)
Ceratherm T100	Cromo	A5813AA	303
	Negro mate	A5813XG	504
	Gris magnético	A5813A5	401
	Acero satinado	A5813GN	401
	Oro satinado	A5813A2	401
<b>Producto recomendado</b>			
Cuerpo empotrado Easy Box	Neutro	A1000NU	144



## Termostático empotrado Ceratherm C100 ducha cuadrado

### Descripción

- Grifo termostático empotrado 1 vía
- Cartucho termostático cerámico
- Sellado con el sistema DICHT-FIX
- Limitador de temperatura integrado
- Nivel sonoro según DIN 4109, grupo 1
- Para completar con cuerpo empotrado EasyBox A1000NU

### Acabado



Producto	Acabado	Referencia	Euro (€)
Ceratherm C100	Cromo	A6956AA	303
	Negro mate	A6956XG	504
	Gris magnético	A6956A5	401
	Acero satinado	A6956GN	401
	Oro satinado	A6956A2	401
<b>Producto recomendado</b>			
Cuerpo empotrado Easy Box	Neutro	A1000NU	144



## Pack termostático empotrado 7 piezas redondo

### Descripción

- Compuesto por:
- Grifo empotrado termostático redondo 2 Vías - A5814AA
- Cuerpo empotrado universal - A1000NU
- Soporte muro 40cm - B9445AA
- Teleducha Stick - BC774AA
- Flexible 175cm - BE175AA
- Rociador Redondo 30cm - A5803AA
- Soporte redondo con toma de agua - BC807AA

### Acabado



Producto	Acabado	Referencia	Euro (€)
Pack termostático redondo	Cromo	A7573AA	1099

# Termostática empotrada ducha



## Pack termostático empotrado 7 piezas cuadrado

### Descripción

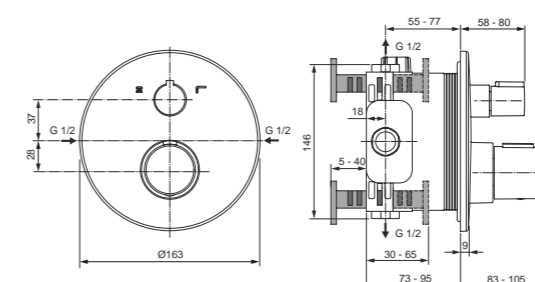
- Compuesto por:
- Grifo empotrado termostático redondo 2 Vías - A7522AA
- Cuerpo empotrado universal - A1000NU
- Soporte muro 40cm - B9445AA
- Teleducha Stick - BC774AA
- Flexible 175cm - BE175AA
- Rociador cuadrado 30cm - A5805AA
- Soporte cuadrado con toma de agua - BC771AA

### Acabado



Producto	Acabado	Referencia	Euro (€)
Pack termostático redondo	Cromo	A7522AA	1099

# Termostática empotrada baño/ducha

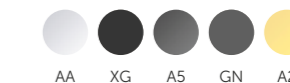


## Termostático empotrado Ceratherm T100 baño/ducha redondo

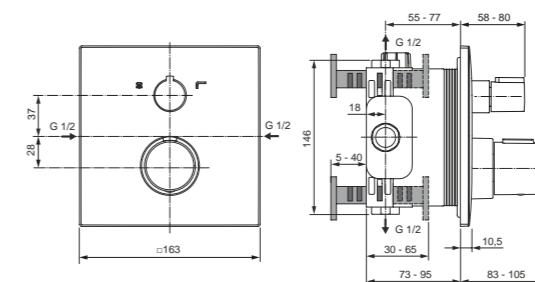
### Descripción

- Grifo termostático empotrado 2 vías
- Cartucho termostático cerámico
- Sellado con el sistema DICHT-FIX
- Limitador de temperatura integrado
- Nivel sonoro según DIN 4109, grupo 1
- Para completar con cuerpo empotrado EasyBox A1000NU

### Acabado



Producto	Acabado	Referencia	Euro (€)
Ceratherm T100	Cromo	A5814AA	326
	Negro mate	A5814XG	561
	Gris magnético	A5814A5	458
	Acero satinado	A5814GN	458
	Oro satinado	A5814A2	458
<b>Producto recomendado</b>			
Cuerpo empotrado Easy Box	Neutro	A1000NU	144

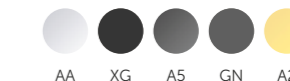


## Termostático empotrado Ceratherm C100 baño/ducha cuadrado

### Descripción

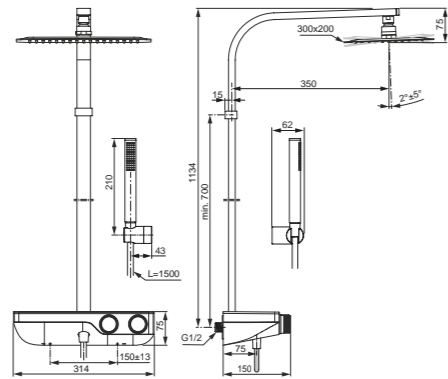
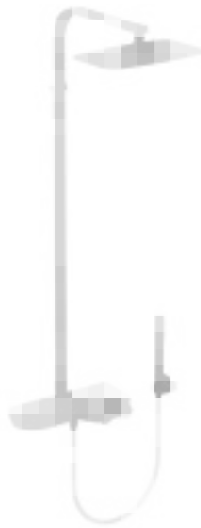
- Grifo termostático empotrado 2 vías
- Cartucho termostático cerámico
- Sellado con el sistema DICHT-FIX
- Limitador de temperatura integrado
- Nivel sonoro según DIN 4109, grupo 1
- Para completar con cuerpo empotrado EasyBox A1000NU

### Acabado



Producto	Acabado	Referencia	Euro (€)
Ceratherm C100	Cromo	A7522AA	326
	Negro mate	A7522XG	561
	Gris magnético	A7522A5	458
	Acero satinado	A7522GN	458
	Oro satinado	A7522A2	458
<b>Producto recomendado</b>			
Cuerpo empotrado Easy Box	Neutro	A1000NU	144

## Columnas termostáticas ducha



### Columna de ducha Ceratherm S200 con rociador cuadrado y teleducha stick

#### Descripción

##### Descripción termostática

- Tecnología Cool Body
- Nuevo cartucho termostático fino
- Limitador de agua caliente con bloqueo de seguridad a 40 grados
- Repisa en cristal seguridad blanco
- Sistema control temperatura por botón Navigo Presionable y Regulable
- Diversor entre rociador y teleducha mediante botón Navigo presionable
- Cumple Norma EN 1111

##### Descripción columna

- Barra rectangular
- Manguera Idealflex 1500 mm
- Teleducha Stick 1 Función
- Rociador Idealrain Luxe rectangular 300x200 mm con caudal 12 l/min
- Soporte a pared para teleducha incluido

#### Acabado



AA

Acabado	Referencia	Euro (€)
Cromo	A7332AA	978

#### Producto

Columna ducha con rociador cuadrado y teleducha stick

### Columna de ducha Ceratherm S200 con rociador redondo y teleducha Navigo

#### Descripción

##### Descripción termostática

- Tecnología Cool Body
- Nuevo cartucho termostático fino
- Limitador de agua caliente con bloqueo de seguridad a 40 grados
- Repisa en cristal seguridad blanco
- Sistema control temperatura por botón Navigo Presionable y Regulable
- Diversor entre rociador y teleducha mediante botón Navigo presionable
- Cumple Norma EN 1111

##### Descripción columna

- Barra redonda
- Manguera Idealflex 1750 mm
- Teleducha Idealrain EvoJet redondo
- Botón Navigo; 3 funciones; lluvia, drop-jet, masaje
- Rociador Idealrain redondo 250 mm con caudal 12 l/min
- Soporte para teleducha

#### Acabado



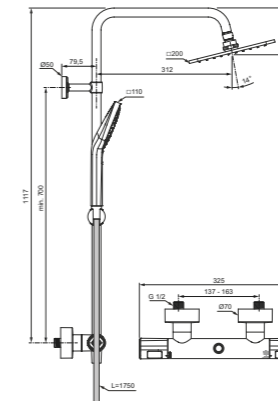
AA

Acabado	Referencia	Euro (€)
Cromo	A7331AA	899

#### Producto

Columna ducha con rociador redondo y teleducha Navigo

## Columnas termostáticas ducha



### Columna ducha Ceratherm T100

#### Descripción

##### Descripción termostática

- Tecnología Cool Body
- Nuevo cartucho termostático fino
- Limitador de agua caliente con bloqueo de seguridad
- Válvula antirretorno
- Tiradores metálicos con forma diamante
- Certificaciones KTW, Kiwa, ACS

##### Descripción columna

- Manguera Idealflex 1750 mm
- Teleducha Idealrain Evo Jet Diamond 110 mm 3F - 8l/min
- Botón Navigo; 3 funciones; lluvia, drop-jet, masaje
- Rociador 200 mm cuadrado

#### Acabado



AA

Acabado	Referencia	Euro (€)
Cromo	A7240AA	520
Cromo	A861379AA	42
Cromo	A861380AA	48

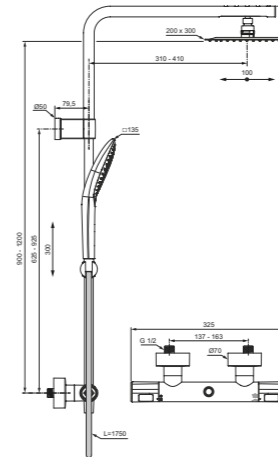
#### Producto

Ceratherm T100

#### Producto recomendado

Extensor 150mm

Extensor 300mm



### Columna ducha Ceratherm T100 - Telescópica en instalación

#### Descripción

##### Descripción termostática

- Tecnología Cool Body
- Nuevo cartucho termostático fino
- Limitador de agua caliente con bloqueo de seguridad
- Válvula antirretorno
- Tiradores metálicos con forma diamante
- Certificaciones KTW, Kiwa, ACS
- Profundidad ajustable durante instalación (+/- 100 mm)

##### Descripción columna

- Manguera Idealflex 1750 mm
- Teleducha Idealrain Evo Jet Diamond 135 mm 3F - 8l/min
- Botón Navigo; 3 funciones; lluvia, drop-jet, masaje
- Rociador 200x300 mm rectangular

#### Acabado



AA

Acabado	Referencia	Euro (€)
Cromo	A7705AA	879
Cromo	A861379AA	42
Cromo	A861380AA	48

#### Producto

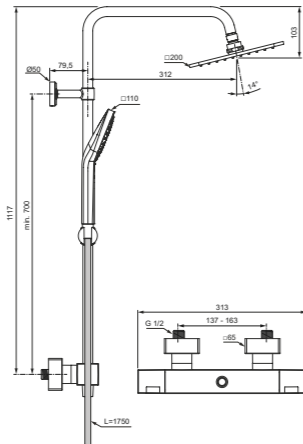
Ceratherm T100

#### Producto recomendado

Extensor 150mm

Extensor 300mm

# Columnas termostáticas ducha



## Columna ducha Ceratherm C100 - Teleducha navigo

### Descripción

#### Descripción termostática

- Tecnología Cool Body
- Nuevo cartucho termostático fino
- Limitador de agua caliente con bloqueo de seguridad
- Válvula antirretorno
- Cumple Norma EN 1111

#### Descripción columna

- Manguera Idealflex 1750 mm
- Teleducha Idealrain Evo con Botón Navigo para cambio función integrado en teleducha
- caudal 8 l/min
- Botón Navigo; 3 funciones; lluvia, drop-jet, masaje
- Rociador Idealrain cuadrado 300 mm con caudal 12 l/min

### Acabado



AA

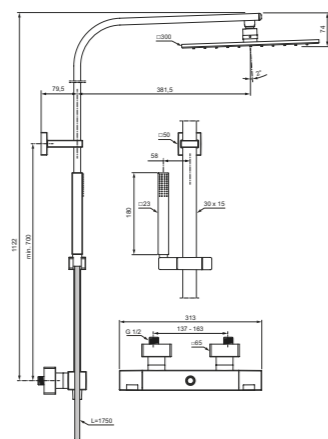
Acabado	Referencia	Euro (€)
Cromo	A7540AA	801
Cromo	A861379AA	42
Cromo	A861380AA	48

### Producto

Ceratherm C100

### Producto recomendado

Extensor 150mm  
Extensor 300mm



## Columna ducha Ceratherm C100 - Teleducha stick

### Descripción

#### Descripción termostática

- Tecnología Cool Body
- Nuevo cartucho termostático fino
- Limitador de agua caliente con bloqueo de seguridad
- Válvula antirretorno
- Cumple Norma EN 1111

#### Descripción columna

- Barra cuadrada
- Manguera Idealflex 1750 mm
- Teleducha Stick cuadrado 1 Función caudal 8 l/min
- Rociador Idealrain luxe cuadrado 300 mm con caudal 12 l/min

### Acabado



AA

Acabado	Referencia	Euro (€)
Cromo	A7542AA	956

### Producto

Ceratherm C100

## Columna ducha Ceratherm T50

### Descripción

#### Descripción termostática

- Tecnología Cool Body
- Nuevo cartucho termostático fino
- Limitador de agua caliente con bloqueo de seguridad
- Válvula antirretorno
- Tiradores metálicos
- Certificaciones NF, KTW, Kiwa, ACS
- Posición del soporte a pared ajustable en instalación

#### Descripción columna

- Manguera Idealflex 1750 mm
- Teleducha Idealrain Evo Round 110 mm 3F - 8l/min
- Botón Navigo; 3 funciones; lluvia, drop-jet, masaje
- Rociador 200 mm redondo

### Acabado



AA

Acabado	Referencia	Euro (€)
Cromo	A7225AA	453
Cromo	A861379AA	42
Cromo	A861380AA	48

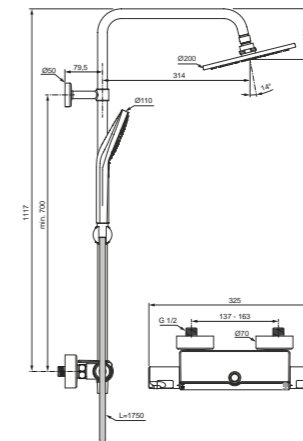
### Producto

Ceratherm T50

### Producto recomendado

Extensor 150mm  
Extensor 300mm

# Columnas termostáticas ducha



## Columna ducha Ceratherm T50 - Estante

### Descripción

#### Descripción termostática

- Tecnología Cool Body
- Nuevo cartucho termostático fino
- Limitador de agua caliente con bloqueo de seguridad
- Válvula antirretorno
- Tiradores metálicos
- Certificaciones KTW, Kiwa, ACS
- Posición del soporte a pared ajustable en instalación

#### Descripción columna

- Manguera Idealflex 1750 mm
- Teleducha Idealrain Evo Round 110 mm 3F - 8l/min
- Botón Navigo; 3 funciones; lluvia, drop-jet, masaje
- Repisa en zamak cromado brillo
- Rociador 200 mm redondo

### Acabado



AA

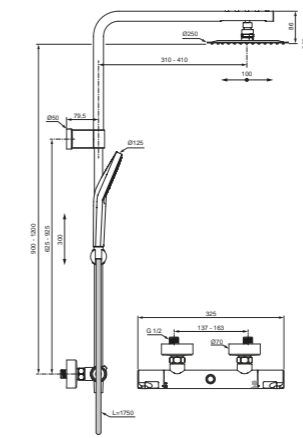
Acabado	Referencia	Euro (€)
Cromo	A7230AA	487
Cromo	A861379AA	42
Cromo	A861380AA	48

### Producto

Ceratherm T50

### Producto recomendado

Extensor 150mm  
Extensor 300mm



## Columna ducha Ceratherm T50 - Telescópica en instalación

### Descripción

#### Descripción termostática

- Tecnología Cool Body
- Nuevo cartucho termostático fino
- Limitador de agua caliente con bloqueo de seguridad
- Válvula antirretorno
- Tiradores metálicos
- Certificaciones NF, KTW, Kiwa, ACS
- Altura ajustable durante instalación (+/- 300 mm)
- Profundidad ajustable durante instalación (+/- 100 mm)

#### Descripción columna

- Manguera Idealflex 1750 mm
- Teleducha Idealrain Evo Round 125 mm 3F - 8l/min
- Botón Navigo; 3 funciones; lluvia, drop-jet, masaje
- Rociador 250 mm redondo

### Acabado



AA

Acabado	Referencia	Euro (€)
Cromo	A7704AA	767
Cromo	A861379AA	42
Cromo	A861380AA	48

### Producto

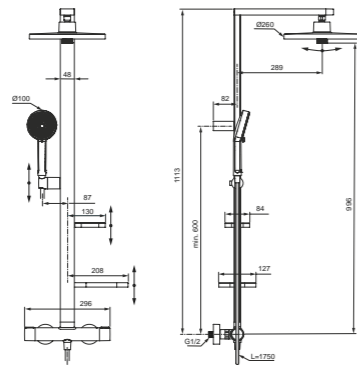
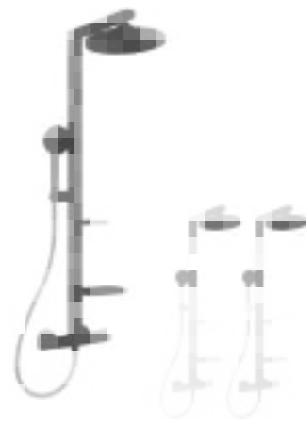
Ceratherm T50

### Producto recomendado

Extensor 150mm  
Extensor 300mm



# Columnas termostáticas ducha



## Columna ducha Alu+

### Descripción

- Fabricado en aluminio 84% reciclado. Libre de cromo, plomo y níquel. Entradas de agua de PVC
- Racores en S de 1/2"
- Ajustable para distancias entre ejes de 137 mm a 163 mm
- Tecnología Cool Body
- Pulsador EKO para reducción de caudal de agua al 50%
- Bloqueo de temperatura a 40°
- Rociador con 2 funciones y ø 260 mm
- Teleducha con 2 funciones y ø 100 mm
- 2 estantes 100x60 / 180x100 mm

### Acabado



Producto	Acabado	Referencia	Euro (€)
Columna termostática Alu+	Negro mate	BD583XG	445
	Silver	BD583SI	445
	Rose	BD583RO	445

## Columna ducha Ceratherm T25

### Descripción

#### Descripción termostática

- Tecnología Cool Body
- Nuevo cartucho termostático fino
- Limitador de agua caliente con bloqueo de seguridad
- Válvula antirretorno
- Cumple norma EN 1111
- Posición del soporte a pared ajustable en instalación

#### Descripción columna

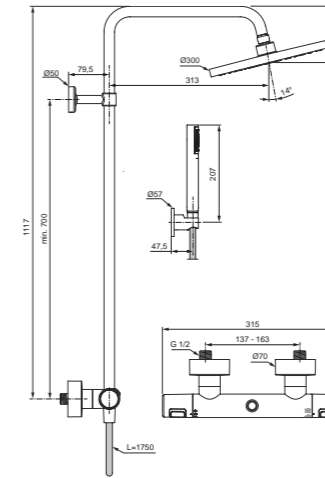
- Manguera Idealflex 1500 mm (1750 mm para la A7545XG)
- Teleducha Idealrain 1F para la A7545XG - 8 l/min
- 3 funciones; lluvia, lluvia fina, masaje - 8 l/min
- Rociador 200 mm redondo - 12 l/min

### Acabado



Producto	Acabado	Referencia	Euro (€)
Ceratherm T25	Cromo	A7208AA	355
	Negro mate	A7545XG	520
<b>Producto recomendado</b>			
Extensor 150mm	Cromo	A861379AA	42
Extensor 300mm	Cromo	A861380AA	48

# Columnas termostáticas ducha



## Columna ducha Ceratherm T25 - Teleducha stick

### Descripción

#### Descripción termostática

- Tecnología Cool Body
- Nuevo cartucho termostático fino
- Limitador de agua caliente con bloqueo de seguridad
- Válvula antirretorno
- Cumple Norma EN 1111
- Posición del soporte a pared ajustable en instalación

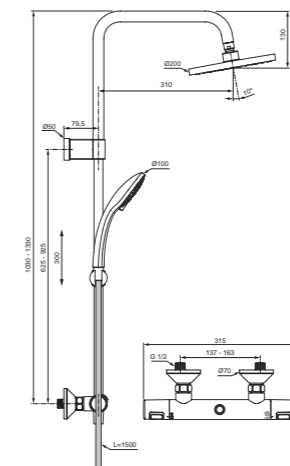
#### Descripción columna

- Manguera Idealflex 1750 mm
- Teleducha Stick 1 Función caudal 8 l/min
- Rociador 300 mm redondo caudal 12 l/min

### Acabado



Producto	Acabado	Referencia	Euro (€)
Ceratherm T25	Negro mate	BC748XG	572



## Columna ducha Ceratherm T25 - Telescópica en instalación

### Descripción

#### Descripción termostática

- Tecnología Cool Body
- Nuevo cartucho termostático fino
- Limitador de agua caliente con bloqueo de seguridad
- Válvula antirretorno
- Cumple Norma EN 1111
- Altura ajustable durante instalación (+/- 300 mm)

#### Descripción columna

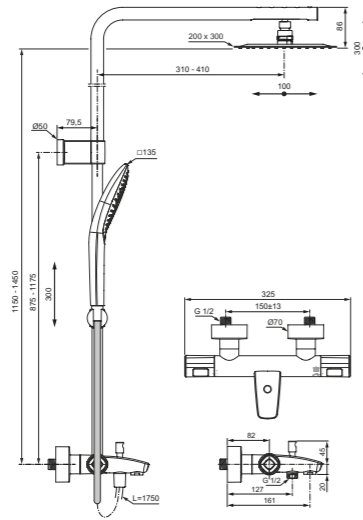
- Manguera Idealflex 1500 mm (1750 mm para A7546XG)
- Teleducha Idealrain M3 100 mm 3F - 8 l/min
- 3 funciones; lluvia, lluvia fina, masaje - 8 l/min
- Rociador 200 mm redondo - 12 l/min

### Acabado



Producto	Acabado	Referencia	Euro (€)
Ceratherm T25	Cromo	A7701AA	401
	Negro mate	A7546XG	578
<b>Producto recomendado</b>			
Extensor 150mm	Cromo	A861379AA	42
Extensor 300mm	Cromo	A861380AA	48

# Columnas termostáticas baño/ducha



## Columna baño/ducha Ceratherm T100 - Telescópica en instalación

### Descripción

#### Descripción termostática

- Tecnología Cool Body
- Nuevo cartucho termostático fino
- Limitador de agua caliente con bloqueo de seguridad
- Válvula antirretorno
- Cumple Norma EN 1111
- Altura ajustable durante instalación (+/- 300 mm)

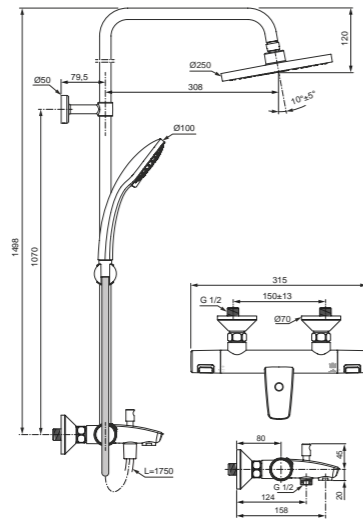
#### Descripción columna

- Manguera Idealflex 1750 mm
- Teleducha Idealrain Evo Diamond 3 funciones con cambio de función integrado en mango Navigo - 8 l/min
- Botón Navigo; 3 funciones; lluvia, drop-jet, masaje
- Rociador rectangular Idealrain Luxe 200x300 mm - 12 l/min

### Acabado



Producto	Acabado	Referencia	Euro (€)
Ceratherm baño/ducha T 100	Cromo	A7591AA	572
<b>Producto recomendado</b>			
Extensor 150mm	Cromo	A861379AA	42
Extensor 300mm	Cromo	A861380AA	48



## Columna baño/ducha Ceratherm T25

### Descripción

#### Descripción termostática

- Tecnología Cool Body
- Nuevo cartucho termostático fino
- Limitador de agua caliente con bloqueo de seguridad
- Válvula antirretorno
- Cumple Norma EN 1111
- Posición del soporte a pared ajustable en instalación

#### Descripción columna

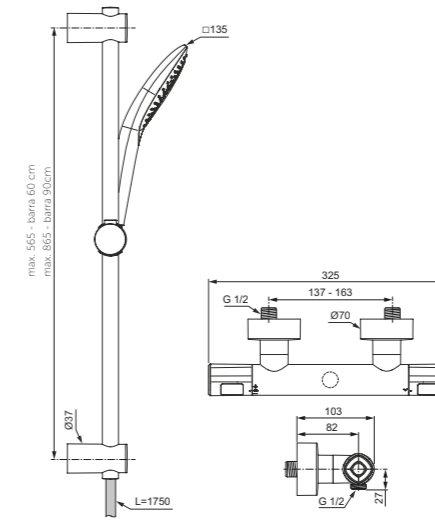
- Manguera Idealflex 1750 mm
- Teleducha Idealrain M3 10 mm con 3 funciones - 8 l/min
- 3 funciones; lluvia, lluvia fina, masaje
- Rociador Redondo 200 mm diámetro - 12 l/min

### Acabado



Producto	Acabado	Referencia	Euro (€)
Ceratherm baño/ducha T25	Cromo	A7590AA	429
<b>Producto recomendado</b>			
Extensor 150mm	Cromo	A861379AA	42
Extensor 300mm	Cromo	A861380AA	48

# Conjuntos termostáticos ducha



## Conjunto termostático Ceratherm T100

### Descripción

#### Descripción termostática

- Tecnología Cool Body
- Nuevo cartucho termostático fino
- Limitador de agua caliente con bloqueo de seguridad
- Válvula antirretorno
- Tiradores metálicos con forma diamante
- Cumple Norma EN 1111, Kiwa

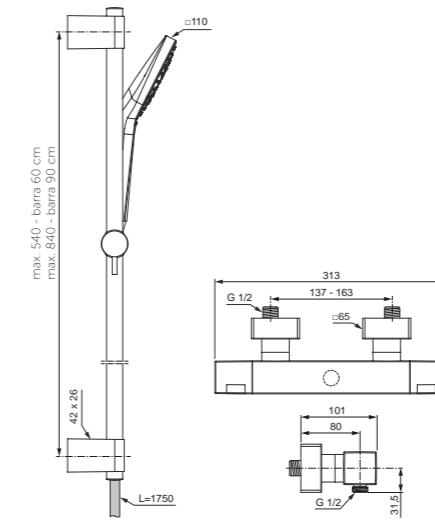
#### Descripción columna

- Manguera Idealflex 1750 mm
- Teleducha Idealrain Evo Jet Diamond 125 mm 3F - 8 l/min
- Botón Navigo; 3 funciones; lluvia, drop-jet, masaje
- Barra regulable en altura

### Acabado



Producto	Acabado	Referencia	Euro (€)
Ceratherm T100 + Idealrain Evo Diamond + Barra 60	Cromo	A7234AA	315
Ceratherm T100 + Idealrain Evo Diamond + Barra 90	Cromo	A7235AA	332
<b>Producto recomendado</b>			
Repisa Ceratherm	Cromato	A7215AA	48



## Conjunto termostático Ceratherm C100

### Descripción

#### Descripción termostática

- Tecnología Cool Body
- Nuevo cartucho termostático fino
- Limitador de agua caliente con bloqueo de seguridad 40 grados
- Válvula antirretorno
- Desviador automático
- Forma cuadrada
- Control de caudal al 50% con botón seguridad

#### Descripción columna

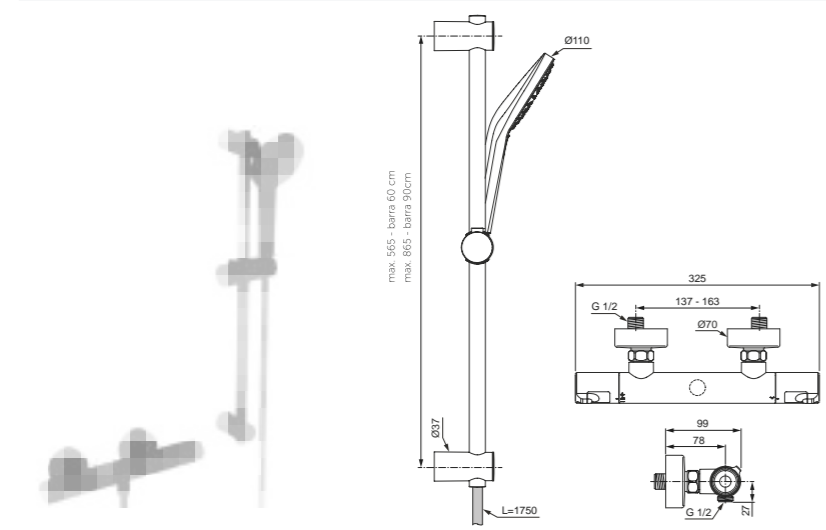
- Manguera Idealflex 1750 mm
- Teleducha Idealrain Evo Jet Diamond 125 mm 3F - 8 l/min
- Botón Navigo; 3 funciones; lluvia, drop-jet, masaje
- Barra regulable en altura

### Acabado



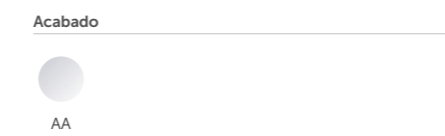
Producto	Acabado	Referencia	Euro (€)
Ceratherm T100 + Idealrain Evo Diamond + Barra 60	Cromo	A7535AA	429
Ceratherm T100 + Idealrain Evo Diamond + Barra 90	Cromo	A7536AA	441

# Conjuntos termostáticos ducha

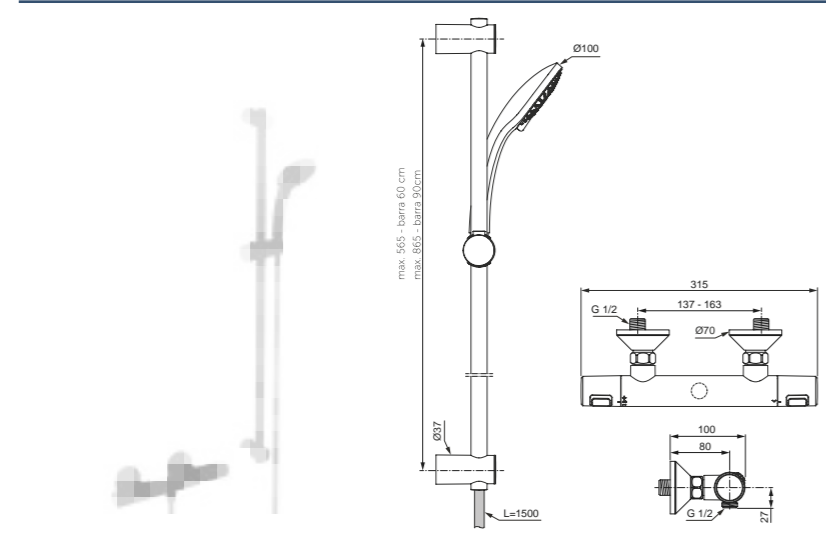


## Conjunto termostático Ceratherm T50

- Descripción**
- Descripción termostática**
- Tecnología Cool Body
  - Nuevo cartucho termostático fino
  - Limitador de agua caliente con bloqueo de seguridad
  - Válvula antirretorno
  - Tiradores metálicos
  - Cumple Norma EN 1111, Kiwa
- Descripción columna**
- Manguera Idealflex 1750 mm
  - Teleducha Idealrain Evo Round 110 mm 3F - 8 l/min
  - Botón Navigo; 3 funciones; lluvia, drop-jet, masaje
  - Barra regulable en altura

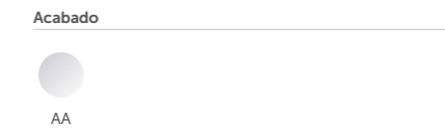


Producto	Acabado	Referencia	Euro (€)
Ceratherm T50 + Idealrain Evo Round + Barra 60	Cromo	A7217AA	281
Ceratherm T50 + Idealrain Evo Round + Barra 90	Cromo	A7218AA	292
<b>Producto recomendado</b>			
Repisa Ceratherm	Cromato	A7215AA	48



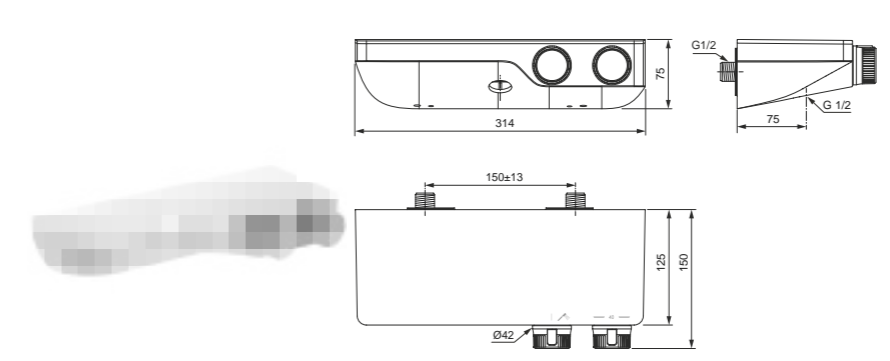
## Conjunto termostático Ceratherm T25

- Descripción**
- Descripción termostática**
- Tecnología Cool Body
  - Nuevo cartucho termostático fino
  - Limitador de agua caliente con bloqueo de seguridad
  - Válvula antirretorno
  - Certificaciones ACS, KTW
- Descripción columna**
- Manguera Idealflex 1600 mm
  - Teleducha Idealrain M3 100 mm 3F - 8 l/min
  - 3 funciones: lluvia, lluvia fina, masaje
  - Barra regulable en altura



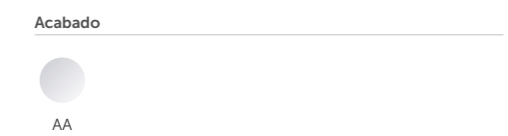
Producto	Acabado	Referencia	Euro (€)
Ceratherm T25 + Ducha Idealrain M3 + Barra 60	Cromo	A7203AA	229
Ceratherm T25 + Ducha Idealrain M3 + Barra 90	Cromo	A7204AA	246
<b>Producto recomendado</b>			
Repisa Ceratherm	Cromato	A7215AA	48

# Cuerpo exterior termostática ducha

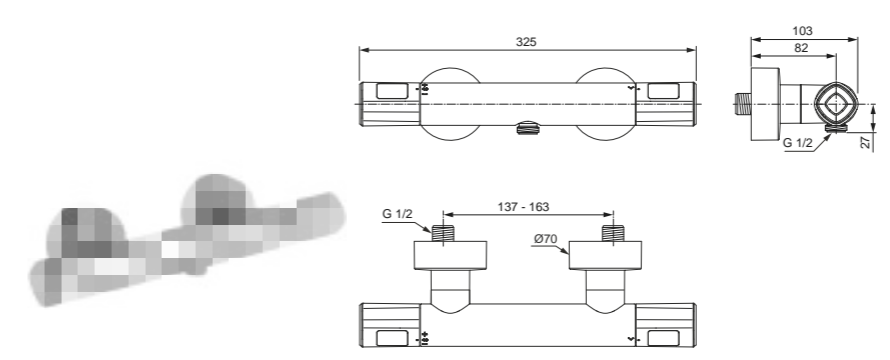


## Termostática exterior ducha Ceratherm S200

- Descripción**
- Tecnología Cool Body
  - Nuevo cartucho termostático fino
  - Control temperatura mediante botón giratorio con bloqueo de seguridad a 40 grados
  - Control caudal mediante botón pulsador giratorio con control seguridad al 50%
  - Fijaciones ocultas
  - Cristal templado Blanco

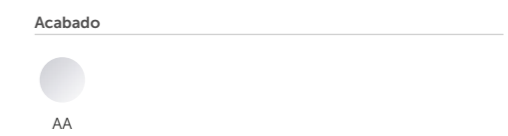


Producto	Acabado	Referencia	Euro (€)
Ceratherm S200	Cromo	A7329AA	401

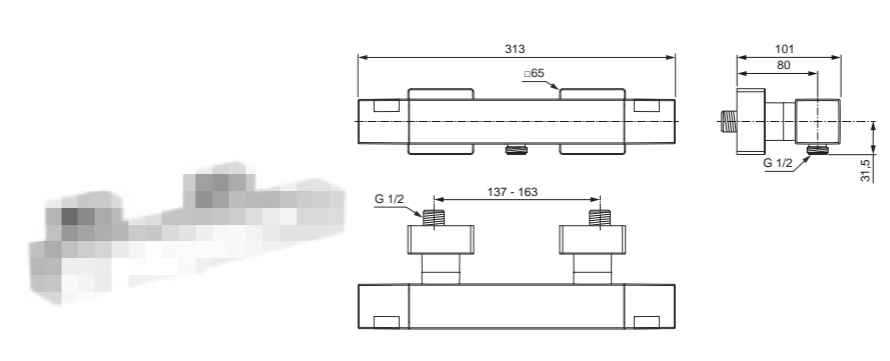


## Termostática exterior ducha Ceratherm T100

- Descripción**
- Tecnología Cool Body
  - Nuevo cartucho termostático fino
  - Limitador de agua caliente con bloqueo de seguridad
  - Válvula antirretorno
  - Tiradores metálicos con forma diamante
  - Certificaciones NF, KTW, Kiwa, ACS

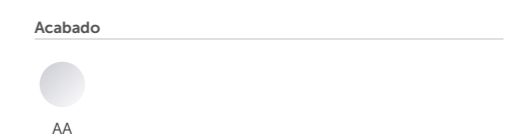


Producto	Acabado	Referencia	Euro (€)
Ceratherm T100	Cromo	A7229AA	269
<b>Producto recomendado</b>			
Repisa Ceratherm	Cromato	A7215AA	48



## Termostática exterior ducha Ceratherm C100

- Descripción**
- Tecnología Cool Body
  - Nuevo cartucho termostático fino
  - Limitador de agua caliente con bloqueo de seguridad 40 grados
  - Válvula antirretorno
  - Desviador automático
  - Forma cuadrada
  - Control de caudal al 50% con botón seguridad



Producto	Acabado	Referencia	Euro (€)
Ceratherm C100	Cromo	A7533AA	372

# Cuerpo exterior termostática ducha

## Termostática exterior ducha Ceratherm T50

### Descripción

- Tecnología Cool Body
- Nuevo cartucho termostático fino
- Limitador de agua caliente con bloqueo de seguridad
- Válvula antirretorno
- Tiradores metálicos
- Certificaciones NF, KTW, Kiwa, ACS

### Acabado



AA

Producto	Acabado	Referencia	Euro (€)
Ceratherm T50	Cromo	A7214AA	234
<b>Producto recomendado</b>			
Repisa Ceratherm	Cromato	A7215AA	48

## Termostática exterior ducha Alu+

### Descripción

- Fabricado en aluminio 84% reciclado
- Libre de cromo, plomo y níquel. Entradas de agua de PVC
- Racores en S de 1/2"
- Ajustable para distancias entre ejes de 137 mm a 163 mm
- Tecnología Cool Body
- Pulsador EKO para reducción de caudal de agua al 50%
- Bloqueo de temperatura a 40°

### Acabado



XG SI RO

Producto	Acabado	Referencia	Euro (€)
Alu+	Negro mate	BD582XG	179
	Silver	BD582SI	179
	Rose	BD582RO	179

## Termostática exterior ducha Ceratherm T25

### Descripción

- Tecnología Cool Body
- Nuevo cartucho termostático fino
- Limitador de agua caliente con bloqueo de seguridad
- Válvula antirretorno
- Certificaciones NF, ACS, KTW

### Acabado



AA XG

Producto	Acabado	Referencia	Euro (€)
Ceratherm T25	Cromo	A7201AA	172
	Negro mate	A7201XG	212
<b>Producto recomendado</b>			
Repisa Ceratherm	Cromato	A7215AA	48

## Repisa para Termostáticas de ducha

### Descripción

- Para termostáticas de ducha T100, T50 y T25
- Zamak cromado alto brillo

### Acabado



AA

Producto	Acabado	Referencia	Euro (€)
Repisa para termostáticas	Cromo	A7215AA	48

# Cuerpo exterior termostática baño/ducha

## Termostática exterior baño/ducha Ceratherm S200

### Descripción

- Tecnología Cool Body
- Nuevo cartucho termostático fino
- Control temperatura mediante botón giratorio con bloqueo de seguridad a 40 grados
- Control caudal mediante botón pulsador giratorio con control seguridad al 50%
- Divisor mediante control giratorio
- Fijaciones ocultas
- Cristal templado Blanco

### Acabado



AA

Producto	Acabado	Referencia	Euro (€)
Ceratherm S200	Cromo	A7330AA	458

## Termostática exterior baño/ducha Ceratherm T100

### Descripción

- Tecnología Cool Body
- Nuevo cartucho termostático fino
- Limitador de agua caliente con bloqueo de seguridad
- Válvula antirretorno
- Desviador automático
- Tiradores metálicos con forma diamante
- Certificaciones NF, KTW, Kiwa, ACS

### Acabado



AA

Producto	Acabado	Referencia	Euro (€)
Ceratherm T100	Cromo	A738AA	326

## Termostática exterior baño/ducha Ceratherm C100

### Descripción

- Tecnología Cool Body
- Nuevo cartucho termostático fino
- Limitador de agua caliente con bloqueo de seguridad 40 grados
- Válvula antirretorno
- Desviador automático
- Forma cuadrada
- Control de caudal al 50% con botón seguridad

### Acabado



AA

Producto	Acabado	Referencia	Euro (€)
Ceratherm C100	Cromo	A7538AA	463

# Cuerpo exterior termostática baño/ducha

## Termostática exterior baño/ducha Ceratherm T50

### Descripción

- Tecnología Cool Body
- Nuevo cartucho termostático fino
- Limitador de agua caliente con bloqueo de seguridad
- Válvula antirretorno
- Desviador automático
- Tiradores metálicos
- Certificaciones NF, KTW, Kiwa, ACS

### Acabado



AA

Producto	Acabado	Referencia	Euro (€)
Ceratherm T50	Cromo	A7223AA	292

## Termostática exterior baño/ducha Ceratherm T25

### Descripción

- Tecnología Cool Body
- Nuevo cartucho termostático fino
- Limitador de agua caliente con bloqueo de seguridad
- Válvula antirretorno
- Desviador automático
- Certificaciones NF, ACS, KTW

### Acabado



AA

Producto	Acabado	Referencia	Euro (€)
Ceratherm T25	Cromo	A7206AA	229

## Termostática exterior baño/ducha Ceratherm T25

### Descripción

- Tecnología Cool Body
- Nuevo cartucho termostático fino
- Limitador de agua caliente con bloqueo de seguridad
- Válvula antirretorno
- Desviador automático
- Tiradores metálicos
- Certificaciones NF, KTW, Kiwa, ACS

### Acabado



XG

Producto	Acabado	Referencia	Euro (€)
Ceratherm T25 baño/ducha	Negro mate	A7544XG	286

# Columnas de ducha

## Columna monomando ducha Cerafine O

### Descripción

- Tecnología click
- Manguera Idealflex 1750 mm
- Teleducha Idealrain M1 100 mm 1F - 8l/min
- Rociador redondo 200 mm
- Posición del soporte a pared ajustable en instalación

### Acabado



AA XG

Producto	Acabado	Referencia	Euro (€)
Columna de ducha con monomando	Cromo	BC750AA	475
	Negro mate	BC750XG	641

## Columna monomando ducha Alu+

### Descripción

- Fabricado en aluminio 84% reciclado
- Libre de cromo, plomo y níquel. Entradas de agua de PVC
- Racores en S de 1/2"
- Ajustable para distancias entre ejes de 137 mm a 163 mm
- Rociador con 2 funciones y ø 260 mm
- Teleducha con 2 funciones y ø 100 mm
- 2 estantes 100x60 / 180x100 mm

### Acabado



XG SI RO

Producto	Acabado	Referencia	Euro (€)
Columna de ducha con monomando Alu+	Negro mate	BD584XG	405
	Silver	BD584SI	405
	Rose	BD584RO	405

## Columna monomando baño/ducha Cerafine O

### Descripción

- Nuevo cartucho termostático fino Firmaflow 38 mm
- Tecnología click
- Manguera Idealflex 1750 mm
- Teleducha Idealrain M1 100 mm 1F - 8l/min
- Divisor incorporado
- Altura barra 1050 mm
- Rociador redondo 200 mm
- Posición del soporte a pared ajustable en instalación

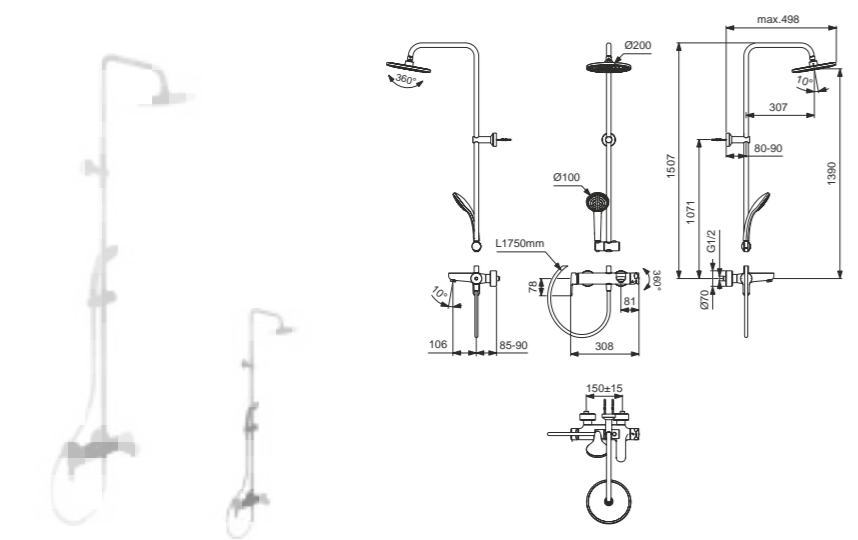
### Acabado



AA XG

Producto	Acabado	Referencia	Euro (€)
Columna de baño/ducha con monomando	Cromo	BC525AA	532
	Negro mate	BC525XG	710

# Columnas de ducha



## Columna monomando baño/ducha Cerafine O

### Descripción

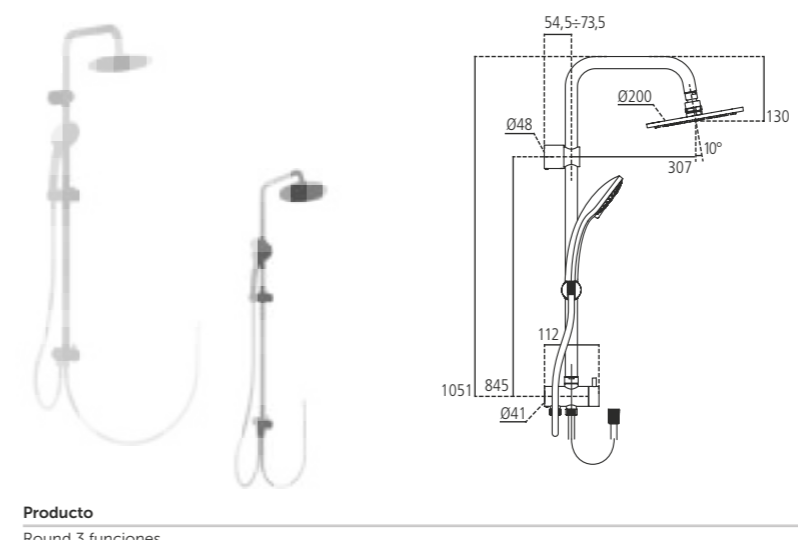
- Nuevo cartucho termostático fino Firmaflow 38 mm
- Tecnología click
- Manguera Idealflex 1750 mm
- Teleducha Idealrain M1 100 mm 1F - 8l/min
- Diversor incorporado
- Altura barra 1400 mm
- Rociador redondo 200 mm

### Acabado



Producto	Acabado	Referencia	Euro (€)
Cerafine O	Cromo	BC749AA	544
	Negro mate	BC749XG	732

# Columnas de ducha

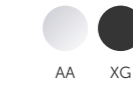


## Columna Idealrain Round instalación indirecta

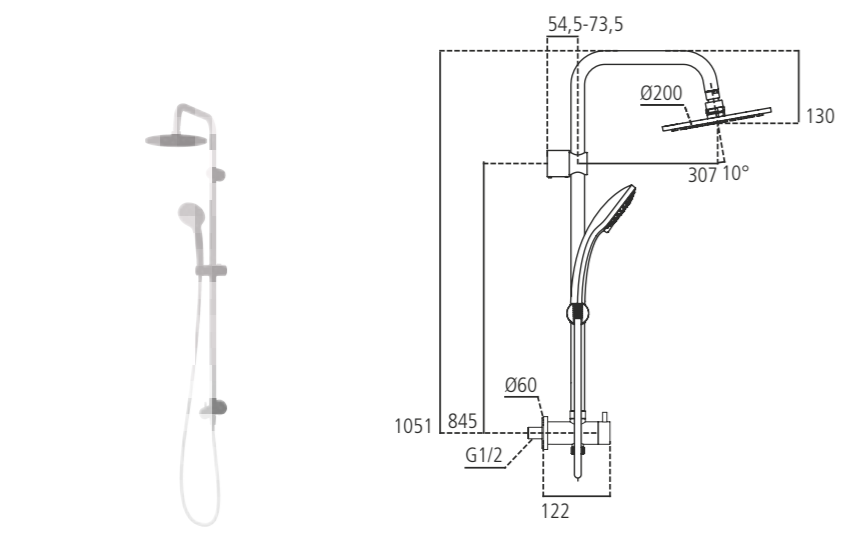
### Descripción

- Teleducha M3 Round 100 mm
- 3 Funciones: lluvia, lluvia fina, masaje
- Rociador orientable de 200 mm
- Manguera de ducha Idealflex 1750 mm

### Acabado



Producto	Acabado	Referencia	Euro (€)
Round 3 funciones	Cromo	A5691AA	544
	Negro mate	BC747XG	830



## Columna Idealrain Round instalación directa

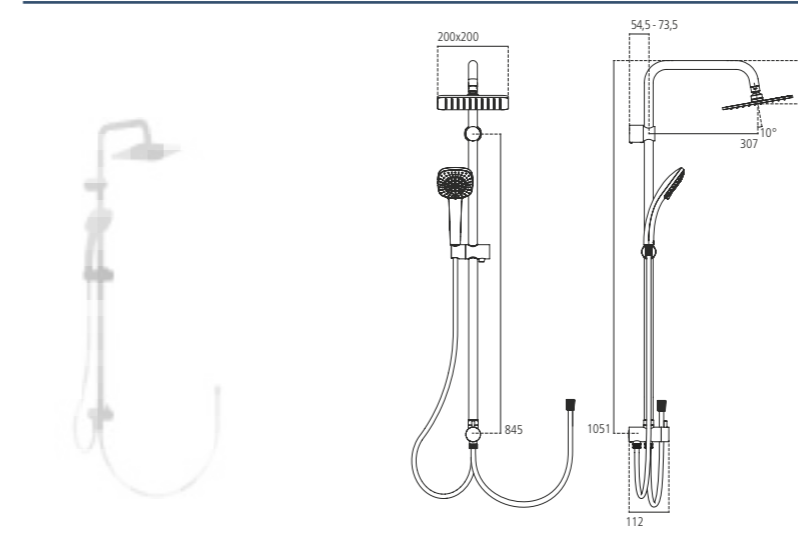
### Descripción

- Teleducha Evo Round 100 mm
- 3 Funciones: lluvia, lluvia fina, masaje
- Rociador orientable de 200 mm
- Manguera de ducha Idealflex 1750 mm

### Acabado



Producto	Acabado	Referencia	Euro (€)
Round 3 funciones	Cromo	A5689AA	481



## Columna Idealrain Cube instalación indirecta

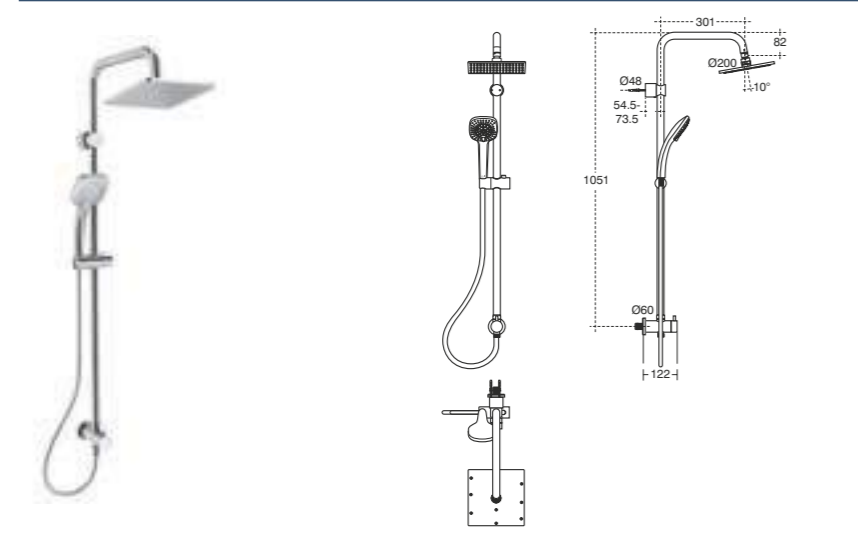
### Descripción

- Teleducha Evo Cube 100 mm
- 3 Funciones: lluvia, lluvia fina, masaje
- Rociador 200 mm
- Manguera de ducha Idealflex 1750 mm

### Acabado



Producto	Acabado	Referencia	Euro (€)
Cube 3 funciones	Cromo	A5862AA	544



## Columna Idealrain Cube instalación directa

### Descripción

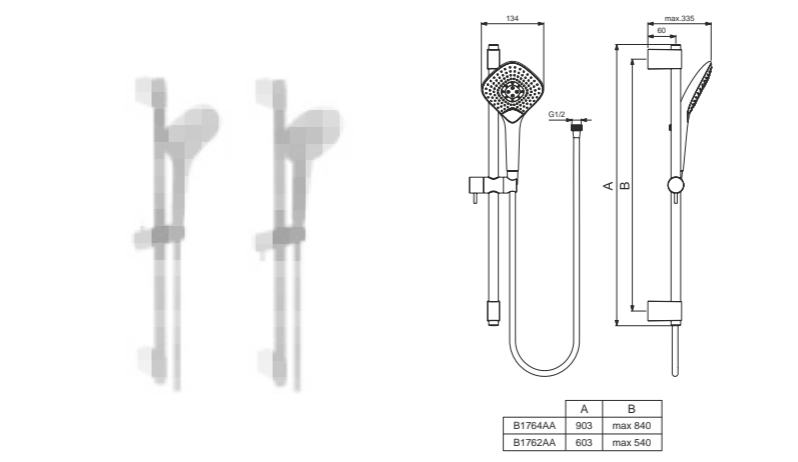
- Teleducha Evo Cube 100 mm
- 3 Funciones: lluvia, lluvia fina, masaje
- Rociador 200 mm
- Manguera de ducha Idealflex 1750 mm

### Acabado



Producto	Acabado	Referencia	Euro (€)
Cube 3 funciones	Cromo	A5834AA	487

# Barras con teleducha



## Idealrain Evo Jet kit ducha

### Descripción

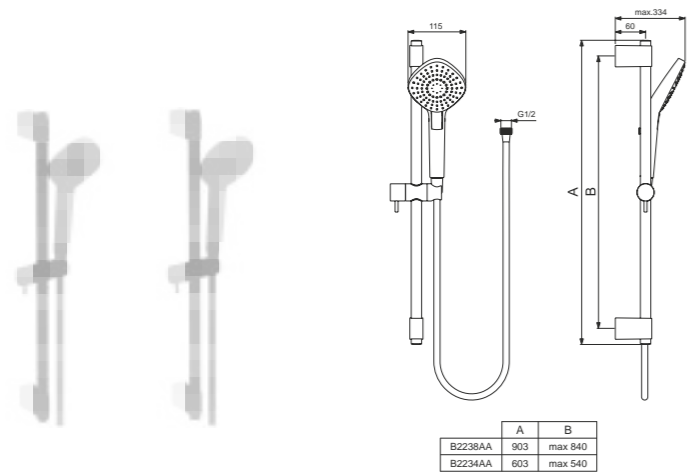
- Ducha de mano Diamond ø134 mm / Ducha de mano Round ø125 mm
- Botón Navigo
- 3 funciones: Lluvia, drop-jet y masaje
- Difusores de silicona anticalcáreos
- Barra de ducha 600/900 mm
- Manguera de ducha Idealflex 1750 mm

### Acabado



Producto	Acabado	Referencia	Euro (€)
Botón Navigo y barra 60 cm - teleducha cuadrado	Cromo	B1762AA	162
Botón Navigo y barra 90 cm - teleducha cuadrado	Cromo	B1764AA	182
Botón Navigo y barra 60 cm - teleducha redondo	Cromo	B1761AA	162
Botón Navigo y barra 90 cm - teleducha redondo	Cromo	B1763AA	183

# Barras con teleducha



## Idealrain Evo kit ducha

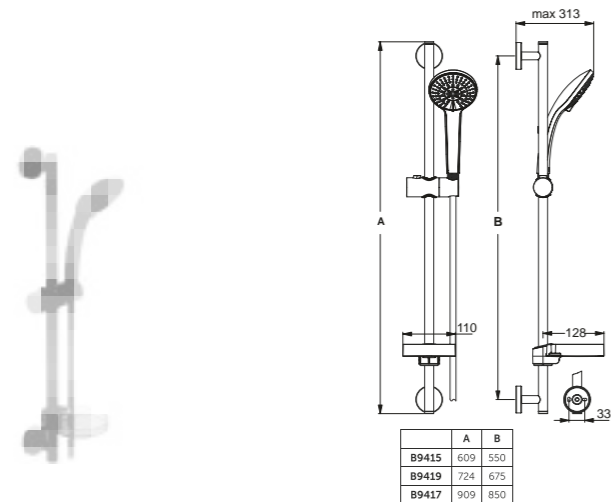
### Descripción

- Ducha de mano Diamond  $\phi$ 115 mm / Ducha de mano Round  $\phi$ 110 mm
- Botón Navigo
- 3 funciones: lluvia, lluvia fina y masaje
- Difusores de silicona anticalcáreos
- Barra de ducha 600/900 mm
- Manguera de ducha Idealflex 1750 mm

### Acabado



Producto	Acabado	Referencia	Euro (€)
Botón Navigo y barra 60 cm - teleducha cuadrado	Cromo	B2234AA	126
Botón Navigo y barra 90 cm - teleducha cuadrado	Cromo	B2238AA	131
Botón Navigo y barra 60 cm - teleducha redondo	Cromo	B2233AA	113
Botón Navigo y barra 90 cm - teleducha redondo	Cromo	B2237AA	120



## Idealrain M3

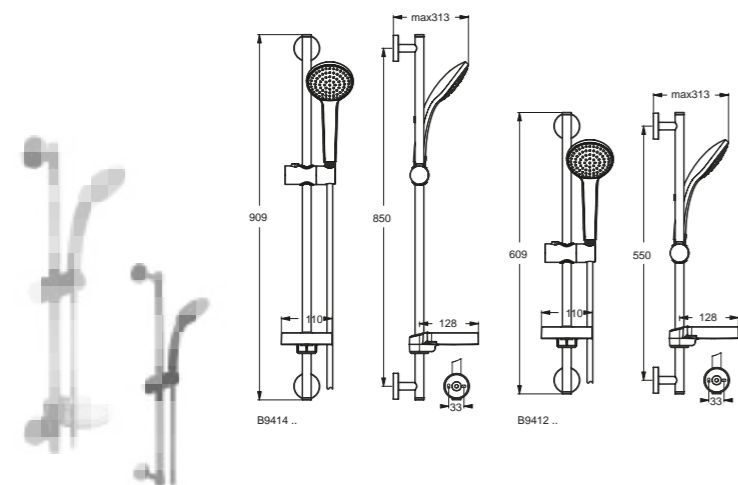
### Descripción

- Jabonera transparente
- Ducha extraíble de  $\phi$ 100 mm
- Difusores de silicona anticalcáreos
- 3 Funciones: lluvia, lluvia fina, masaje
- Manguera de ducha Idealflex 1750 mm
- Barra de ducha 600/720/900 mm
- Soporte deslizante orientable

### Acabado



Producto	Acabado	Referencia	Euro (€)
Con barra 60 cm	Cromo	B9415AA	98
Con barra 72 cm	Cromo	B9419AA	103
Con barra 90 cm	Cromo	B9417AA	109



## Idealrain M1

### Descripción

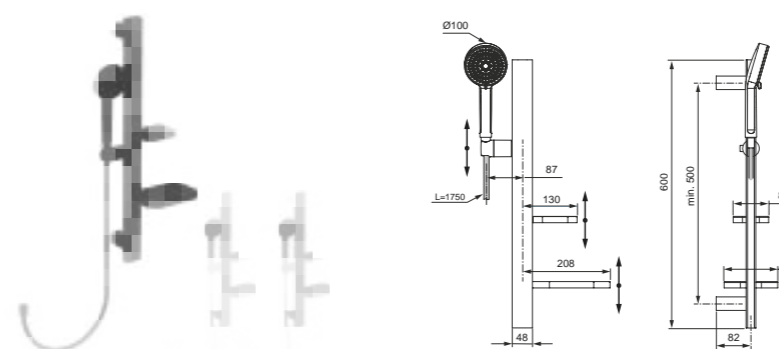
- Jabonera transparente
- Ducha extraíble de  $\phi$ 100 mm
- Difusores de silicona anticalcáreos
- 1 función con difusores de silicona anticalcáreos
- Manguera de ducha Idealflex 1750 mm
- Barra de ducha 600/720/900 mm
- Soporte deslizante orientable

### Acabado



Producto	Acabado	Referencia	Euro (€)
Con barra 60 cm	Cromo	B9412AA	95
	Negro mate	BD142XG	143
Con barra 90 cm	Cromo	B9414AA	103

# Barras con teleducha



## Barra con teleducha Alu+

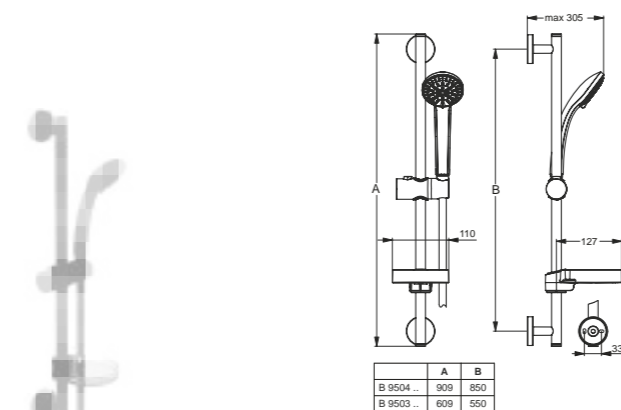
### Descripción

- Fabricado en aluminio 84% reciclado
- Libre de cromo, plomo y níquel. Entradas de agua de PVC
- Fijaciones regulables
- Teleducha con 2 funciones y  $\phi$  100 mm
- 2 estantes 100x60 / 180x100 mm
- Flexo de 1500 mm

### Acabado



Producto	Acabado	Referencia	Euro (€)
Barra con teleducha Alu+	Negro mate	BD586XG	149
	Silver	BD586SI	149
	Rose	BD586RO	149



## Idealrain S3

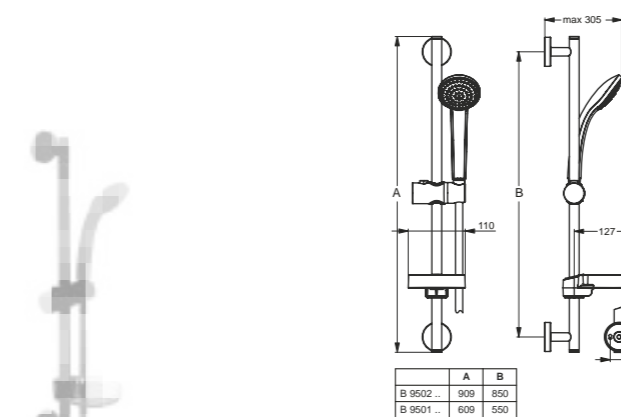
### Descripción

- Jabonera transparente
- Ducha extraíble de  $\phi$ 80 mm
- Difusores de silicona anticalcáreos
- 3 Funciones: lluvia, lluvia fina, masaje
- Manguera de ducha Idealflex 1750 mm
- Barra de ducha 600/720/900 mm
- Soporte deslizante orientable

### Acabado



Producto	Acabado	Referencia	Euro (€)
Con barra 60 cm	Cromo	B9503AA	74
Con barra 90 cm	Cromo	B9504AA	86



## Idealrain S1

### Descripción

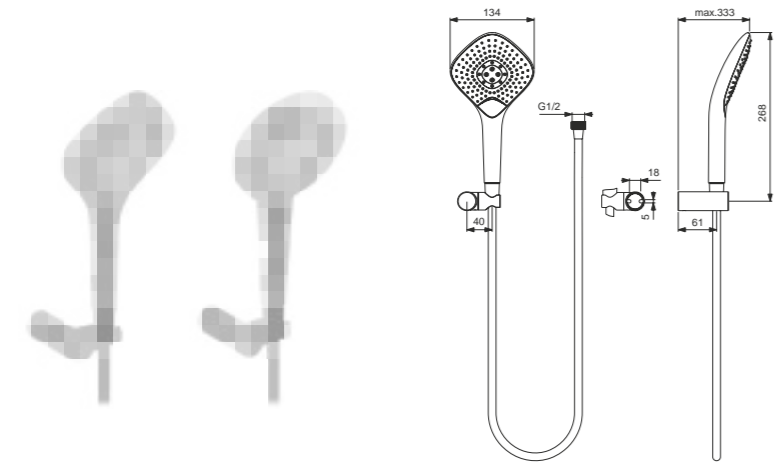
- Jabonera transparente
- Ducha extraíble de  $\phi$ 80 mm
- 1 función con difusores de silicona anticalcáreos
- Manguera de ducha Idealflex 1750 mm
- Barra de ducha 600/720/900 mm
- Soporte deslizante orientable

### Acabado



Producto	Acabado	Referencia	Euro (€)
Con barra 60 mm	Cromo	B9501AA	69
Con barra 90 mm	Cromo	B9502AA	81

# Minikits



## Idealrain Evo Jet minikit

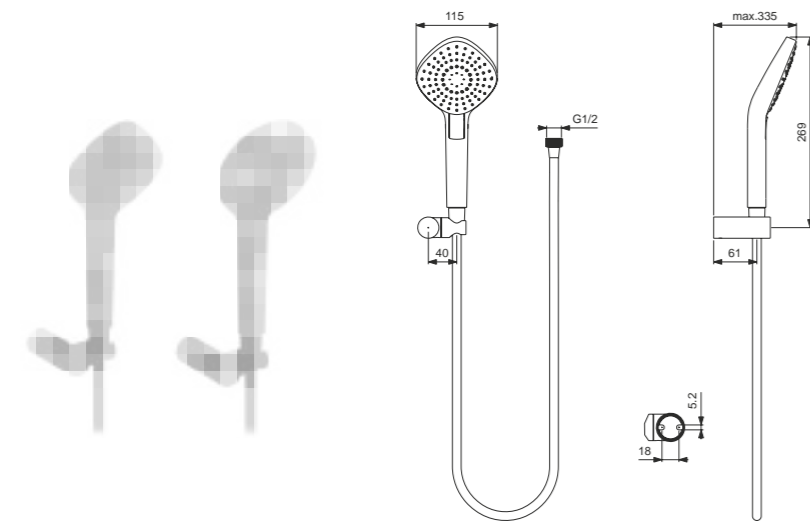
### Descripción

- Ducha de mano Diamond  $\varnothing$ 134 mm / Ducha de mano Round  $\varnothing$ 125 mm
- Botón Navigo
- 3 funciones: lluvia, drop-jet y masaje
- Difusores de silicona anticalcáreos
- Manguera de ducha Idealflex 1750 mm
- Soporte a pared articulado

### Acabado



Producto	Acabado	Referencia	Euro (€)
Minikit Diamond 3 funciones	Cromo	B1766AA	120
Minikit Round 3 funciones	Cromo	B1765AA	120



## Idealrain Evo minikit

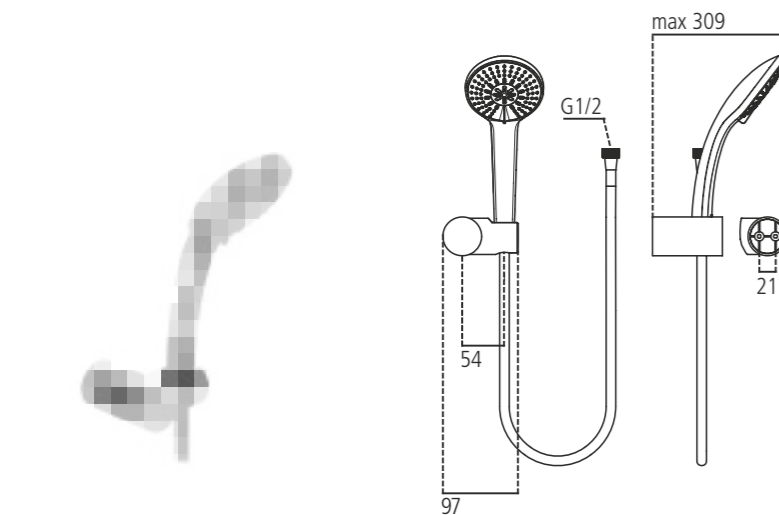
### Descripción

- Ducha de mano Diamond  $\varnothing$ 115 mm / Ducha de mano Round  $\varnothing$ 110 mm
- Botón Navigo
- 3 funciones: lluvia, lluvia fina y masaje
- Difusores de silicona anticalcáreos
- Manguera de ducha Idealflex 1750 mm
- Soporte a pared articulado

### Acabado



Producto	Acabado	Referencia	Euro (€)
Minikit Diamond 3 funciones	Cromo	B2240AA	85
Minikit Round 3 funciones	Cromo	B2239AA	85



## Minikit Idealrain M3

### Descripción

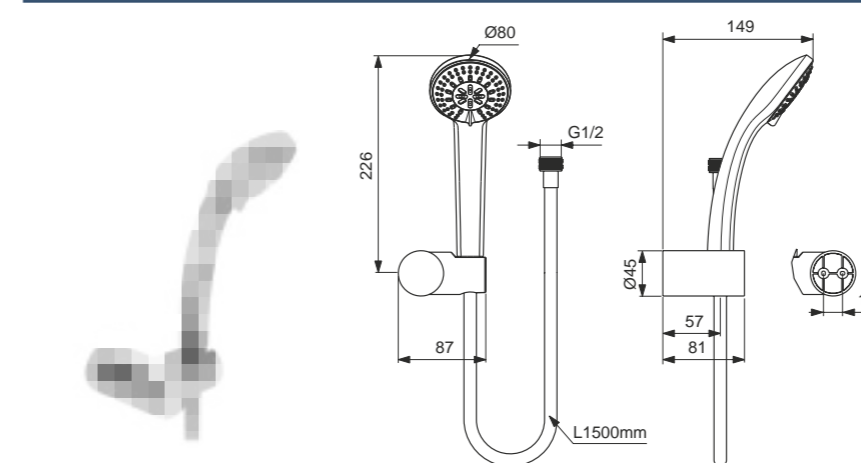
- Ducha extraíble de  $\varnothing$ 100 mm
- Difusores de silicona anticalcáreos
- 3 Funciones: lluvia, lluvia fina, masaje
- Manguera de ducha Idealflex 1500 mm
- Reductor de caudal 8L/min 3 bars
- Soporte a pared articulado

### Acabado



Producto	Acabado	Referencia	Euro (€)
Round 3 funciones	Cromo	B9454AA	58

# Minikits



## Minikit Idealrain S3

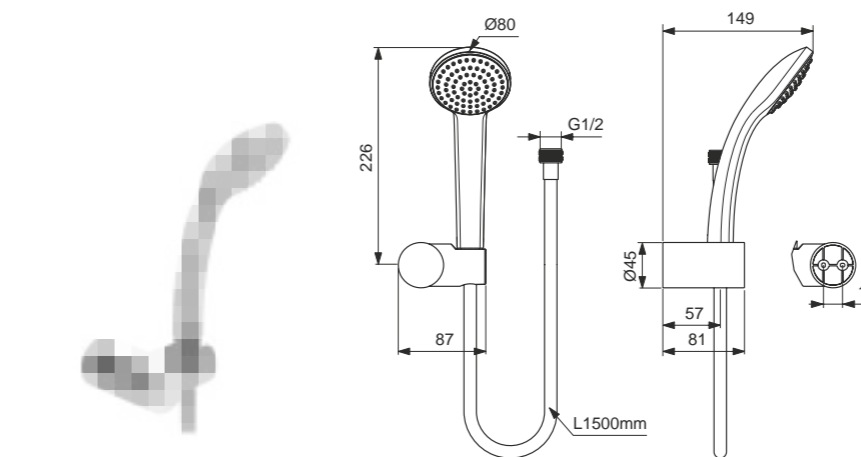
### Descripción

- Ducha extraíble de  $\varnothing$ 80 mm
- Difusores de silicona anticalcáreos
- 3 Funciones: lluvia, lluvia fina, masaje
- Manguera de ducha Idealflex 1500 mm
- Reductor de caudal 8L/min 3 bars
- Soporte a pared articulado

### Acabado



Producto	Acabado	Referencia	Euro (€)
Round 3 funciones	Cromo	B9507AA	51



## Minikit Idealrain S1

### Descripción

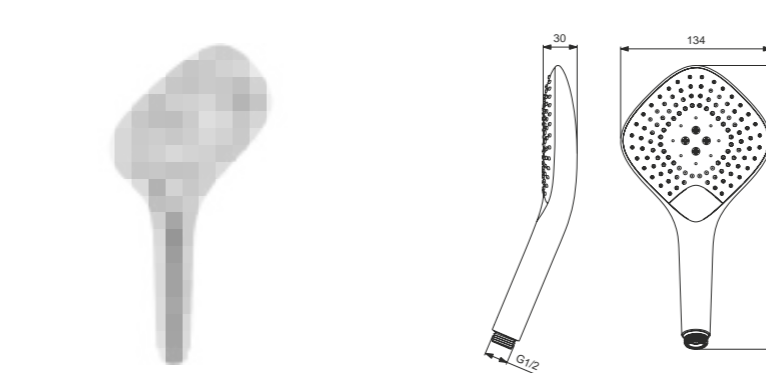
- Ducha extraíble de  $\varnothing$ 80 mm
- 1 función con difusores de silicona anticalcáreos
- Manguera de ducha Idealflex 1500 mm
- Reductor de caudal 8L/min 3 bars
- Soporte a pared articulado

### Acabado



Producto	Acabado	Referencia	Euro (€)
Round 1 función	Cromo	B9506AA	39

# Teleduchas



## Teleducha Idealrain Evo Jet

### Descripción

- Ducha de mano Diamond  $\varnothing$ 134mm / Round  $\varnothing$ 125mm
- Botón Navigo
- 3 funciones: lluvia, drop-jet y masaje
- Difusores de silicona anticalcáreos

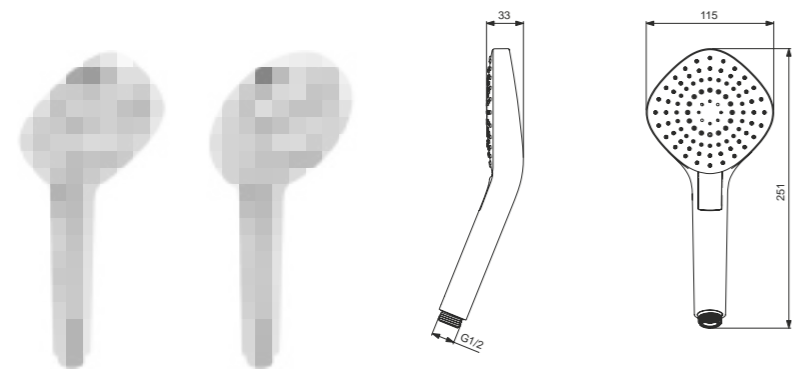
### Acabado



Producto	Acabado	Referencia	Euro (€)
Diamond 3 funciones	Cromo	B1760AA	85
Round 3 funciones	Cromo	B1759AA	85



# Teleduchas



## Teleducha Idealrain Evo

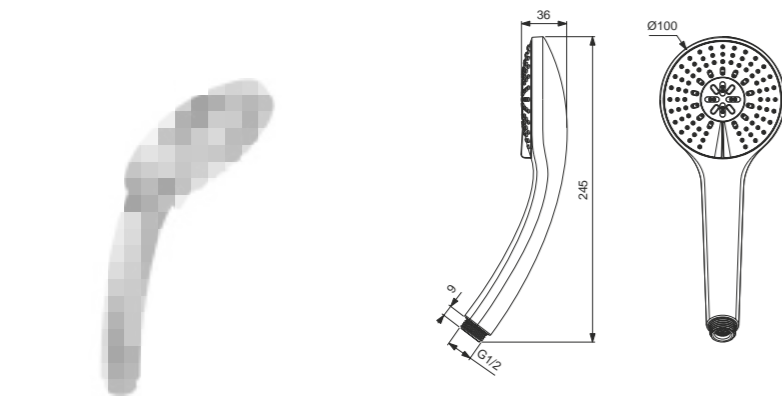
### Descripción

- Ducha de mano Diamond ø115 mm / Ducha de mano Round ø110 mm
- Botón Navigo
- 3 funciones: lluvia, lluvia fina y masaje
- Difusores de silicona anticalcáreos
- Reductor de caudal 8L/min 3 bars

### Acabado



Producto	Acabado	Referencia	Euro (€)
Diamond 3 funciones	Cromo	B2232AA	56
Round 3 funciones	Cromo	B2231AA	54



## Teleducha Idealrain M3

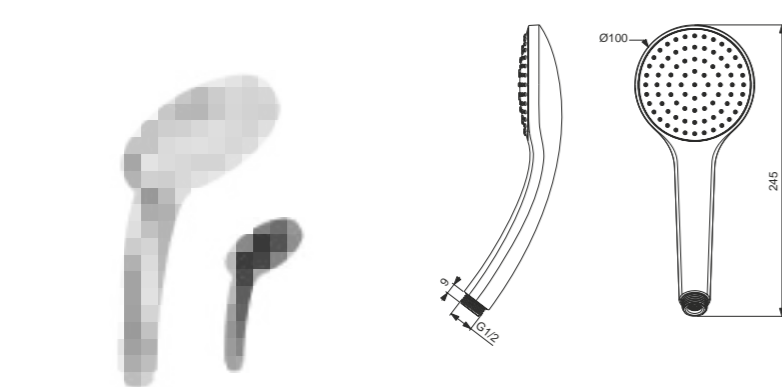
### Descripción

- Ducha extraíble de ø100 mm
- Difusores de silicona anticalcáreos
- 3 Funciones: lluvia, lluvia fina, masaje
- Reductor de caudal 8L/min 3 bars

### Acabado



Producto	Acabado	Referencia	Euro (€)
Round 3 funciones	Cromo	B9403AA	42



## Teleducha Idealrain M1

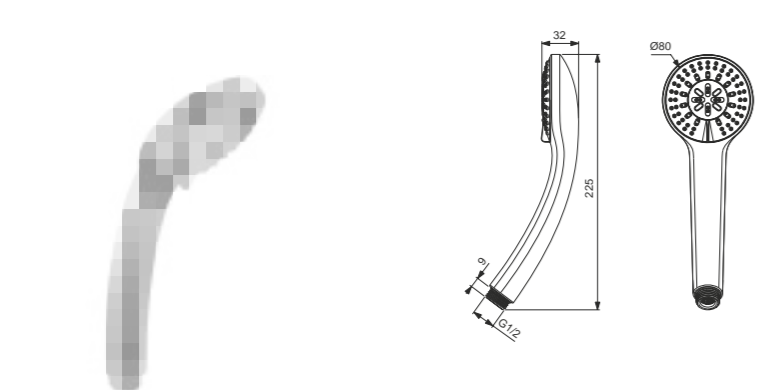
### Descripción

- Ducha extraíble de ø100 mm
- 1 función con difusores de silicona anticalcáreos
- Reductor de caudal 8L/min 3 bars

### Acabado



Producto	Acabado	Referencia	Euro (€)
Round 1 función	Cromo	B9402AA	37
	Negro mate	B9402XG	46



## Teleducha Idealrain S3

### Descripción

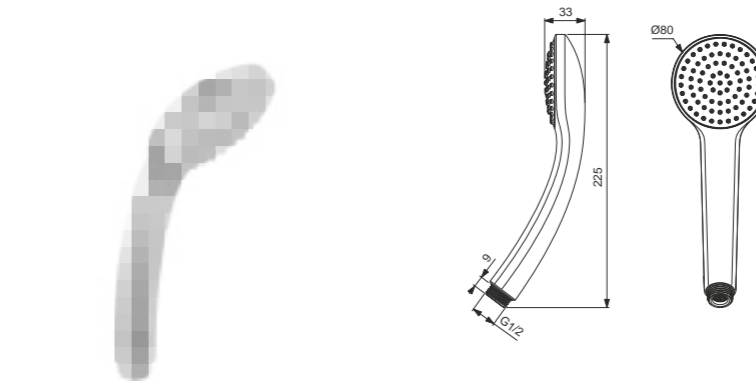
- Ducha extraíble de ø80 mm
- Difusores de silicona anticalcáreos
- 3 Funciones: lluvia, lluvia fina, masaje
- Reductor de caudal 8L/min 3 bars

### Acabado



Producto	Acabado	Referencia	Euro (€)
Round 3 funciones	Cromo	B9401AA	37

# Teleduchas



## Teleducha Idealrain S1

### Descripción

- Ducha extraíble de ø80 mm
- 1 función con difusores de silicona anticalcáreos
- Reductor de caudal 8L/min 3 bars

### Acabado



Producto	Acabado	Referencia	Euro (€)
Round 1 función	Cromo	B9400AA	25



## Teleducha stick redondo

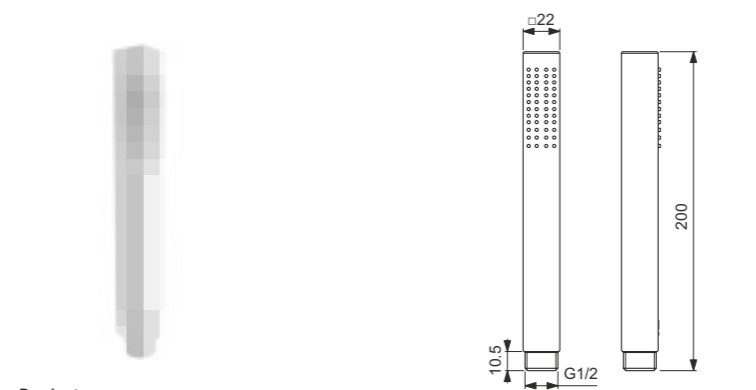
### Descripción

- Acabado Cromo brillo o Negro mate
- Rosca de conexión G1/2
- Boquillas de silicona
- Reductor de caudal 8L/min 3 bars

### Acabado



Producto	Acabado	Referencia	Euro (€)
Teleducha Stick	Cromo	BC774AA	103
	Negro mate	BC774XG	131



## Teleducha stick cuadrado

### Descripción

- Acabado Cromo brillo
- Rosca de conexión G1/2
- Boquillas de silicona
- Reductor de caudal 8L/min 3 bars

### Acabado



Producto	Acabado	Referencia	Euro (€)
Teleducha Stick cuadrado	Cromo	BD320AA	114



## Teleducha Alu+ (2 funciones)

### Descripción

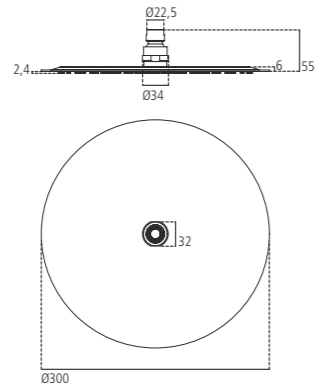
- Acabado Silver, Negro mate y Rosé
- Rosca de conexión G1/2
- 2 funciones (Rain y SilkRain)
- Caudal de 8 l/min
- Boquillas de silicona anticalcáreas

### Acabado



Producto	Acabado	Referencia	Euro (€)
Teleducha Alu+	Negro mate	BD580XG	46
	Silver	BD580SI	46
	Rose	BD580RO	46

# Accesorios duchas y sistemas de ducha



## Rociadores Idealrain Luxe redondos

### Descripción

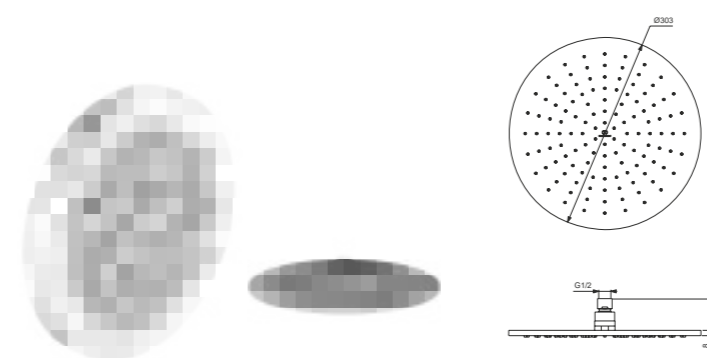
- Boquillas de silicona fáciles de limpiar para prevenir acumulación de cal
- Pivota 10°
- Patrón de lluvia fina de alto rendimiento
- Limitador de caudal 12 L/MIN
- Diseño ultrafino de 2,5 mm

### Acabado



Producto	Acabado	Referencia	Euro (€)
Rociador Idealrain luxe 20cm	Acero inoxidable	<b>B0383MY</b>	<b>326</b>
Rociador Idealrain luxe 25cm	Acero inoxidable	<b>B0384MY</b>	<b>360</b>
Rociador Idealrain luxe 30cm	Acero inoxidable	<b>B0385MY</b>	<b>418</b>
Rociador Idealrain luxe 40cm	Acero inoxidable	<b>B0386MY</b>	<b>601</b>

# Accesorios duchas y sistemas de ducha



## Rociadores redondos

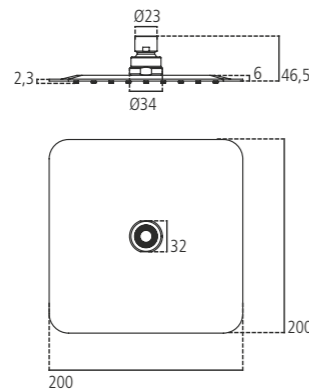
### Descripción

- Boquillas de silicona fáciles de limpiar para prevenir acumulación de cal
- Pivota 10°
- Patrón de lluvia fina de alto rendimiento
- Limitador de caudal 12 L/MIN
- Diseño fino de 8 mm

### Acabado



Producto	Acabado	Referencia	Euro (€)
Rociador Idealrain 10cm	Cromo	<b>B9435AA</b>	<b>217</b>
Rociador Idealrain 20cm	Cromo	<b>B9442AA</b>	<b>252</b>
Rociador Idealrain 30cm	Cromo	<b>A5803AA</b>	<b>298</b>
Rociador Idealrain 40cm	Negro mate	<b>A5803XG</b>	<b>372</b>
	Cromo	<b>A5804AA</b>	<b>457</b>



## Rociadores Idealrain Luxe cuadrados

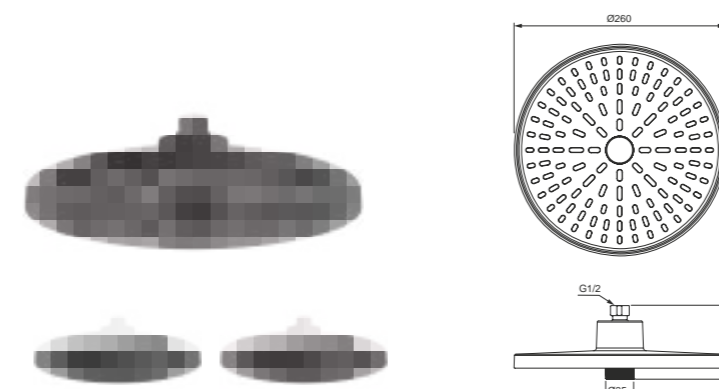
### Descripción

- Boquillas de silicona fáciles de limpiar para prevenir acumulación de cal
- Pivota 10°
- Patrón de lluvia fina de alto rendimiento
- Limitador de caudal 12 L/MIN
- Diseño ultrafino de 2,5 mm

### Acabado



Producto	Acabado	Referencia	Euro (€)
Rociador Idealrain luxe 20cm	Acero inoxidable	<b>B0387MY</b>	<b>326</b>
Rociador Idealrain luxe 30cm	Acero inoxidable	<b>B0388MY</b>	<b>418</b>
Rociador Idealrain luxe 40cm	Acero inoxidable	<b>B0389MY</b>	<b>538</b>



## Rociadores Alu+ (2 funciones)

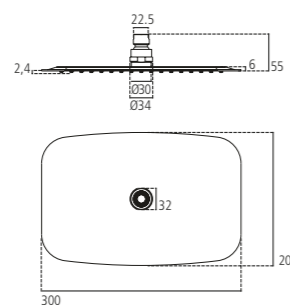
### Descripción

- Acabado Silver, Negro mate y Rosé
- Rosca de conexión G1/2
- 2 funciones (Rain y SilkRain)
- Consumo de 12 L/min
- Boquillas de silicona anticálcarea

### Acabado



Producto	Acabado	Referencia	Euro (€)
Rociador Alu+	Negro mate	<b>BD581XG</b>	<b>272</b>
	Silver	<b>BD581SI</b>	<b>272</b>
	Rose	<b>BD581RO</b>	<b>272</b>



## Rociadores Idealrain Luxe rectangulares

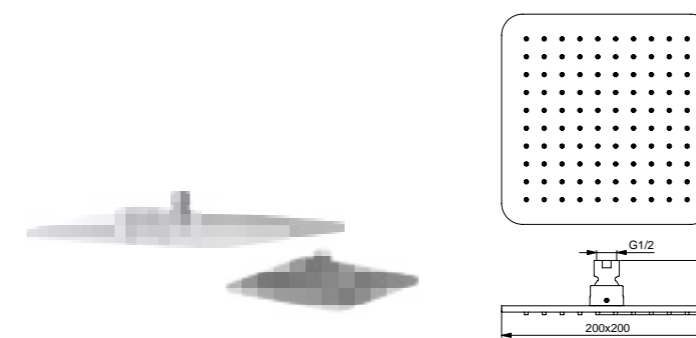
### Descripción

- Boquillas de silicona fáciles de limpiar para prevenir acumulación de cal
- Pivota 10°
- Patrón de lluvia fina de alto rendimiento
- Limitador de caudal 12 L/MIN
- Diseño ultrafino de 2,5 mm

### Acabado



Producto	Acabado	Referencia	Euro (€)
Rociador Idealrain luxe 30x20cm	Acero inoxidable	<b>B0390MY</b>	<b>475</b>
Rociador Idealrain luxe 40x25cm	Acero inoxidable	<b>B0391MY</b>	<b>630</b>



## Rociadores cuadrados

### Descripción

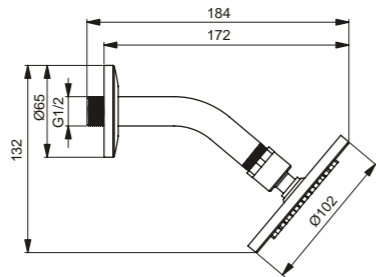
- Boquillas de silicona fáciles de limpiar para prevenir acumulación de cal
- Pivota 10°
- Patrón de lluvia fina de alto rendimiento
- Limitador de caudal 12 L/MIN
- Diseño fino de 8 mm

### Acabado



Producto	Acabado	Referencia	Euro (€)
Rociador Idealrain 20cm	Cromo	<b>B0024AA</b>	<b>258</b>
	Negro mate	<b>B0024XG</b>	<b>292</b>
Rociador Idealrain 30cm	Cromo	<b>A5805AA</b>	<b>334</b>
Rociador Idealrain 40cm	Cromo	<b>A5806AA</b>	<b>520</b>

# Accesorios duchas y sistemas de ducha



## Rociador redondo con brazo articulado

### Descripción

- Boquillas de silicona fáciles de limpiar para prevenir acumulación de cal
- Pivota 10°
- Patrón de lluvia fina de alto rendimiento
- Limitador de caudal 12 L/MIN
- Diseño fino de 8 mm

### Acabado



Acabado	Referencia	Euro (€)
Cromo	B9436AA	228

Producto
Rociador redondo 10cm con brazo

## Soportes rociadores mural

### Descripción

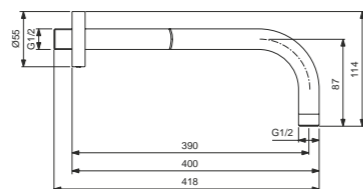
- Fijación mural a pared

### Acabado



Acabado	Referencia	Euro (€)
Cromo	B9444AA	98
Cromo	B9445AA	126
Negro mate	B9445XG	148
Silver	B9445SI	148
Rosé	B9445RO	148

Producto
Soporte rociador muro 30cm
Soporte rociador muro 40cm



## Soporte rociador techo

### Descripción

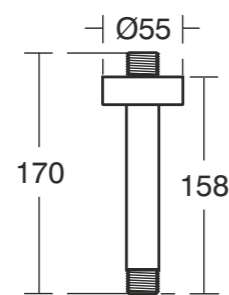
- Fijación a techo

### Acabado

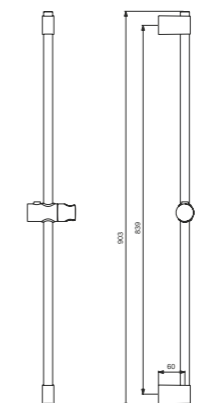


Acabado	Referencia	Euro (€)
Cromo	B9446AA	68
Negro mate	B9446XG	81

Producto
Soporte rociador techo



# Accesorios duchas y sistemas de ducha



## Barra de ducha fijación cuadrada

### Descripción

- Barra ducha 600 mm o 900 mm de ø20,6 mm
- Soporte de ducha de metal con soporte redondo deslizante
- Tornillos de fijación incluidos
- Con fijación para la ducha deslizante

### Acabado



Producto
Barra de ducha 900mm

Acabado	Referencia	Euro (€)
Cromo	B9429AA	81

## Barra de ducha fijación redonda

### Descripción

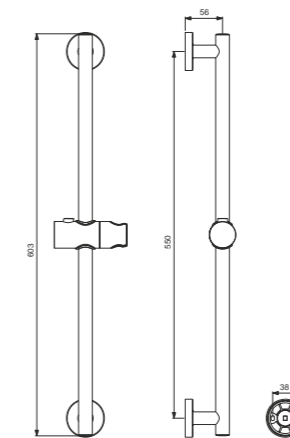
- Barra ducha 600 mm o 900 mm de ø20,6 mm
- Soporte de ducha de metal con soporte redondo deslizante
- Tornillos de fijación incluidos
- Con fijación deslizante para la ducha

### Acabado



Producto
Barra de ducha 600mm
Barra de ducha 900mm

Acabado	Referencia	Euro (€)
Cromo	B9420AA	48
Cromo	B9422AA	61



## Extensor de barra

### Descripción

- Extensor para las barras de ducha con Fijación square y round

### Acabado



Producto
Extensor de 150mm

Acabado	Referencia	Euro (€)
Cromo	A860873AA	72



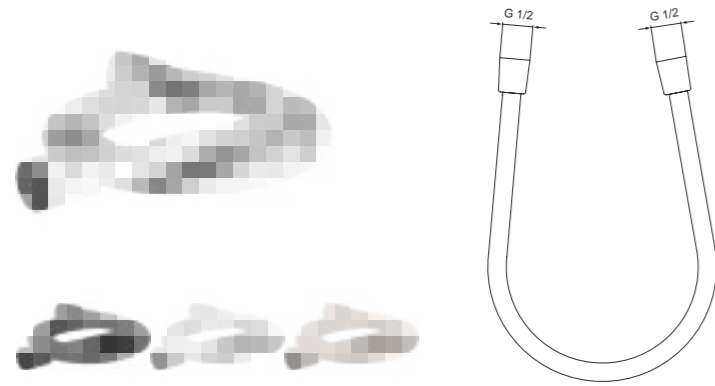
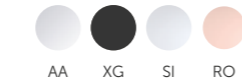
# Accesorios duchas y sistemas de ducha

## Flexos Idealflex

### Descripción

- Antitorsión
- Acabado metálico
- Resistente hasta 70 grados temperatura
- Máx. 5 Bar presión
- Soporta hasta 50 kg de peso
- Rosca de conexión G1/2 universal

### Acabado



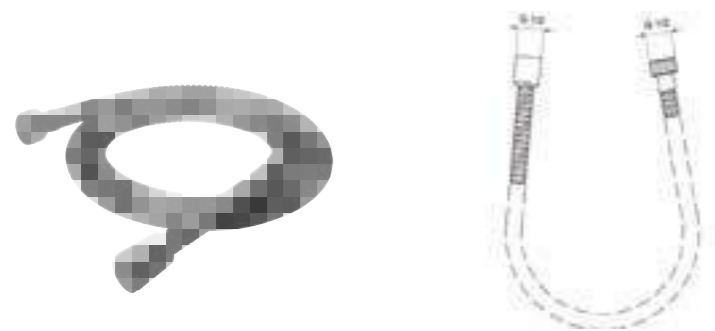
Producto	Acabado	Referencia	Euro (€)
Idealflex tubo 1250 mm	Cromo	BE125AA	40
	Negro mate	BE125XG	50
Idealflex tubo 1500 mm	Cromo	BE150AA	60
Idealflex tubo 1750 mm	Cromo	BE175AA	70
	Negro mate	BE175XG	74
	Silver	BE175SI	74
	Rosé	BE175RO	74
Idealflex tubo 2000 mm	Cromo	BE200AA	80

## Flexos Metalflex

### Descripción

- Antitorsión
- Acabado metálico
- Resistente hasta 70 grados temperatura
- Máx. 5 Bar presión
- Soporta hasta 50 kg de peso
- Rosca de conexión G1/2 universal

### Acabado



Producto	Acabado	Referencia	Euro (€)
Metalflex tubo 1250 mm	Cromo	BF125AA	23
Metalflex tubo 1500 mm	Cromo	BF150AA	29
Metalflex tubo 1750 mm	Cromo	BF175AA	34
Metalflex tubo 2000 mm	Cromo	BF200AA	40

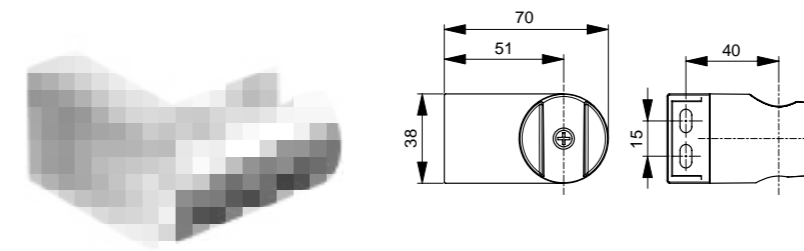
# Accesorios duchas y sistemas de ducha

## Soporte a pared regulable

### Descripción

- Soporte de ducha móvil de metal
- Instalación ultrarresistente con dos puntos de fijación
- Tornillos de fijación incluidos

### Acabado



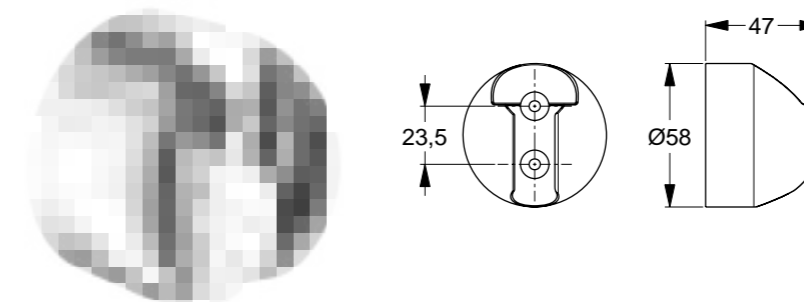
Producto	Acabado	Referencia	Euro (€)
Soporte de ducha regulable	Cromo	B0029AA	31

## Soporte a pared eco

### Descripción

- Soporte de ducha móvil de metal
- Instalación ultrarresistente con dos puntos de fijación
- Tornillos de fijación incluidos

### Acabado



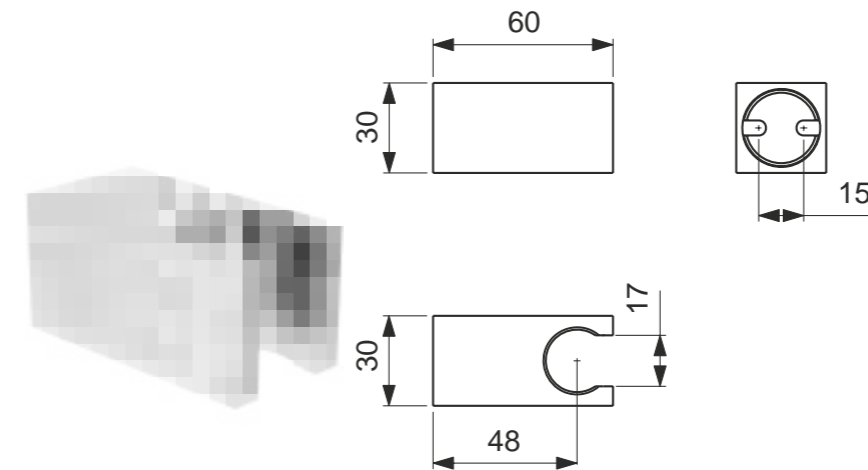
Producto	Acabado	Referencia	Euro (€)
Soporte de ducha fijo	Cromo	B9467AA	19

## Soporte a pared cuadrado

### Descripción

- Instalación ultrarresistente con dos puntos de fijación
- Tornillos de fijación incluidos

### Acabado



Producto	Acabado	Referencia	Euro (€)
Soporte fijo a pared	Cromo	BC770AA	54

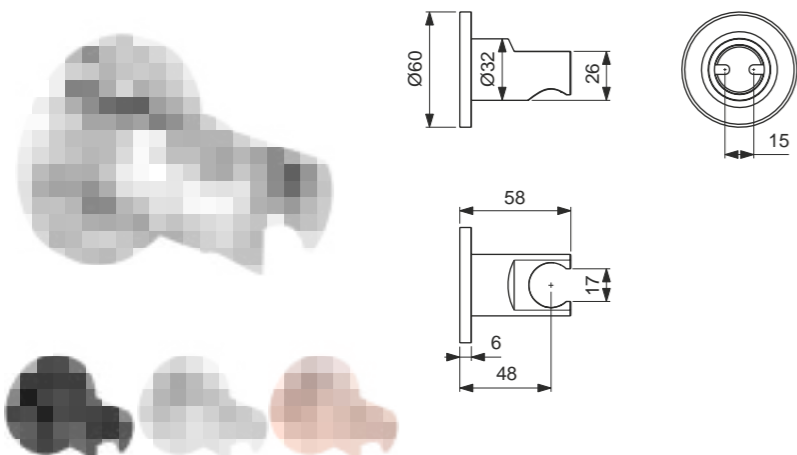
# Accesorios duchas y sistemas de ducha

## Soporte a pared redondo

### Descripción

- Instalación ultrarresistente con dos puntos de fijación
- Tornillos de fijación incluidos

### Acabado



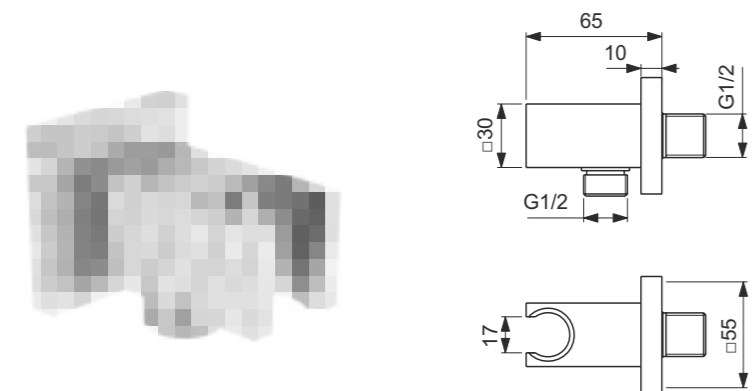
Producto	Acabado	Referencia	Euro (€)
Soporte fijo a pared	Cromo	BC806AA	54
	Negro mate	BC806XG	74
	Silver	BC806SI	74
	Rosé	BC806RO	74

## Soporte cuadrado con toma de agua

### Descripción

- Codo a pared con soporte para ducha
- M1/2" - M1/2 en metal

### Acabado



Producto	Acabado	Referencia	Euro (€)
Soporte Cuadrado con toma	Cromo	BC771AA	90

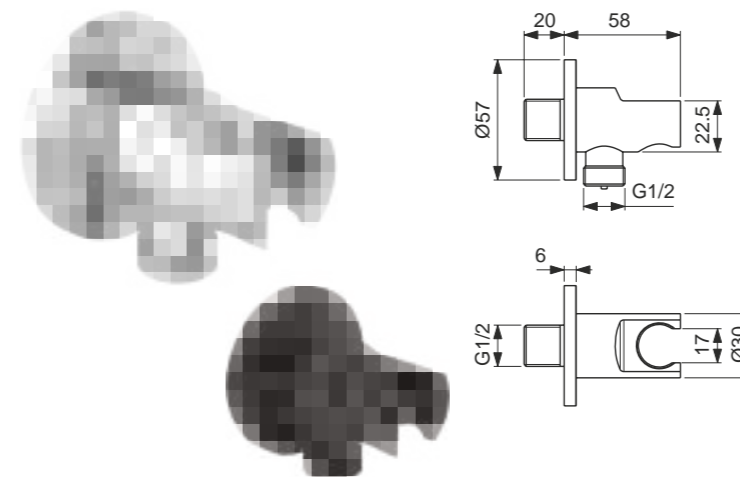
# Accesorios duchas y sistemas de ducha

## Soporte redondo con toma de agua

### Descripción

- Codo a pared con soporte para ducha
- M1/2" - M1/2 en metal

### Acabado



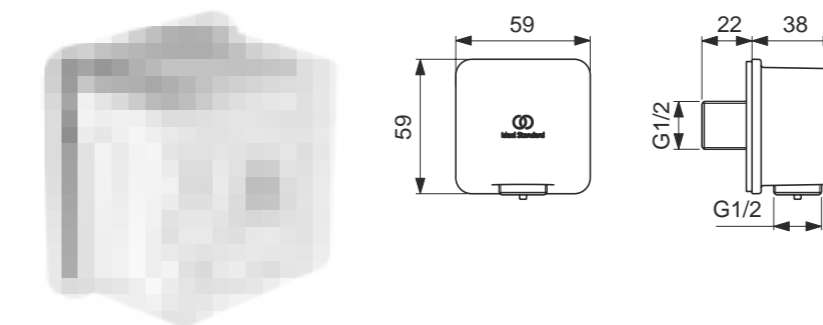
Producto	Acabado	Referencia	Euro (€)
Soporte Redondo con toma	Cromo	BC807AA	90
	Negro mate	BC807XG	114

## Toma de agua cuadrada

### Descripción

- Codo a pared con toma para ducha
- Realizado en zamak cromado
- M1/2" - M1/2 en metal

### Acabado



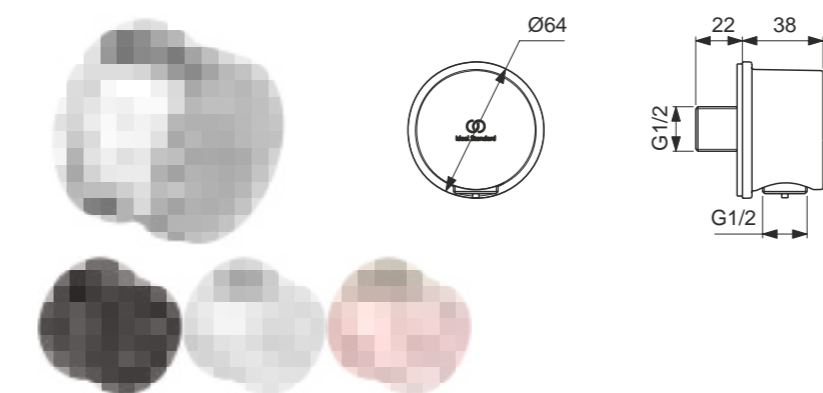
Producto	Acabado	Referencia	Euro (€)
Toma de agua cuadrada	Cromo	BC772AA	54

## Toma de agua redonda

### Descripción

- Codo a pared con toma para ducha
- Realizado en zamak cromado
- M1/2" - M1/2 en metal

### Acabado



Producto	Acabado	Referencia	Euro (€)
Toma de agua redonda	Cromo	BC808AA	54
	Negro mate	BC808XG	74
	Silver	BC808SI	74
	Rosé	BC808RO	74

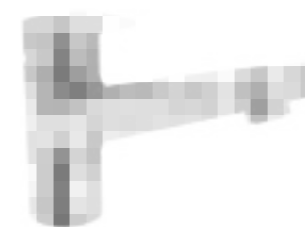


Grifería

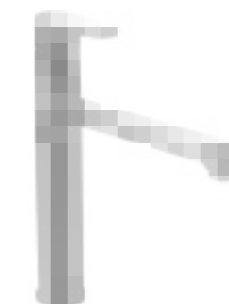
# Cocina

Grifería doméstica para tu día a día

## Termostáticas



Monomando  
**Ceraplan**



Monomando  
**Cerafine O**



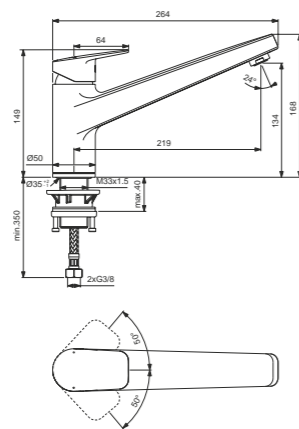
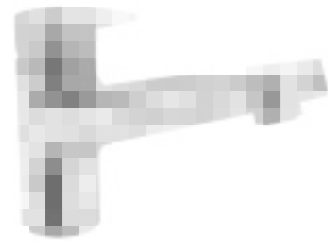
Monomando  
**Ceralook**



Monomando  
**Cerafelx**



Monomando  
**Alpha**



## Monomando cocina caño normal

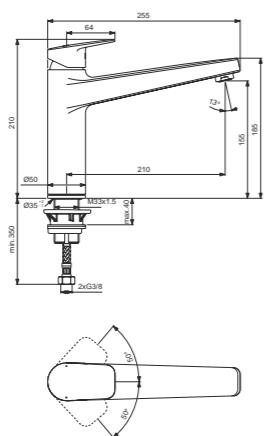
### Descripción

- Cartucho cerámico 28 mm Tecnología Click
- Limitador temperatura en el cartucho
- Limitador de caudal al 50%
- Aireador con sistema antical
- Latiguillos flexibles 3/8"
- Disponible con tecnología Bluestart (apertura en frío)

### Acabado



Producto	Acabado	Referencia	Euro (€)
Caño normal	Cromo	BD321AA	183
Caño normal Bluestart	Cromo	BD323AA	183



## Monomando cocina caño alto

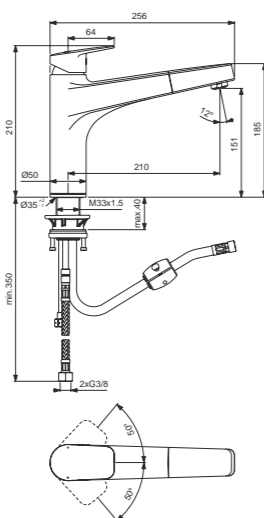
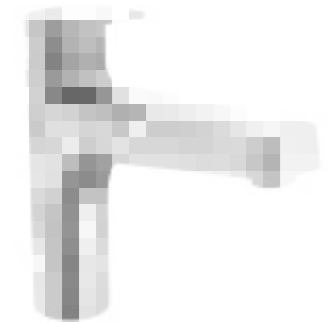
### Descripción

- Cartucho cerámico 28 mm Tecnología Click
- Limitador temperatura en el cartucho
- Limitador de caudal al 50%
- Aireador con sistema antical
- Latiguillos flexibles 3/8"
- Disponible con tecnología Bluestart (apertura en frío)

### Acabado



Producto	Acabado	Referencia	Euro (€)
Caño alto	Cromo	BD325AA	229
Caño alto Bluestart	Cromo	BD327AA	229



## Monomando cocina caño alto y extraíble

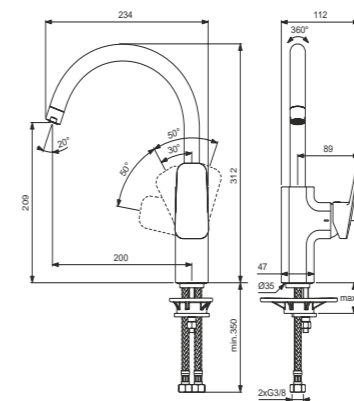
### Descripción

- Cartucho cerámico 28 mm Tecnología Click
- Limitador temperatura en el cartucho
- Limitador de caudal al 50%
- Aireador con sistema antical
- Latiguillos flexibles 3/8"
- Caño extraíble 1 función
- Disponible con tecnología Bluestart (apertura en frío)

### Acabado



Producto	Acabado	Referencia	Euro (€)
Caño alto y extraíble	Cromo	BD331AA	281
Caño alto y extraíble Bluestart	Cromo	BD332AA	281



## Monomando cocina caño tubular Bluestart

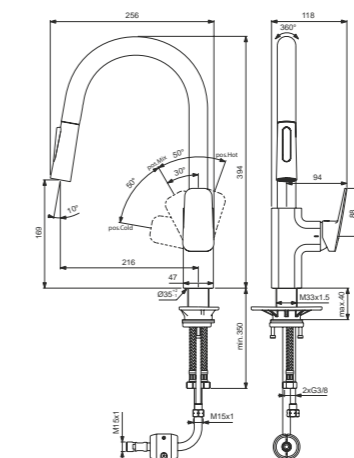
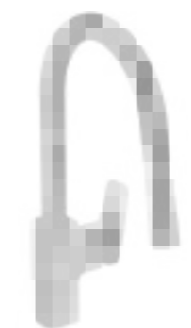
### Descripción

- Bluestart: apertura en frío
- Cartucho cerámico 38 mm Tecnología Click
- Limitador temperatura en el cartucho
- Limitador de caudal al 50%
- Aireador con sistema antical
- Latiguillos flexibles 3/8"
- Sistema de fijación Easy Fix
- Disponible con tecnología Bluestart (apertura en frío)

### Acabado



Producto	Acabado	Referencia	Euro (€)
Caño tubular	Cromo	BD334AA	401



## Monomando cocina caño tubular y extraíble Bluestart

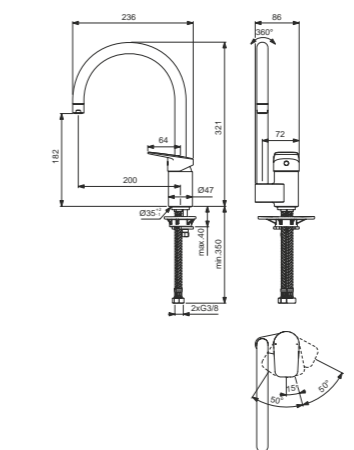
### Descripción

- Bluestart: apertura en frío
- Cartucho cerámico 38 mm Tecnología Click
- Limitador temperatura en el cartucho
- Caudal 9 l/min a 3 bar
- Aireador con sistema antical
- Latiguillos flexibles 3/8"
- Sistema de fijación Easy fix
- Caño extraíble 2 Funciones

### Acabado



Producto	Acabado	Referencia	Euro (€)
Caño tubular y extraíble	Cromo	BD338AA	292



## Monomando cocina caño tubular apertura frontal Bluestart

### Descripción

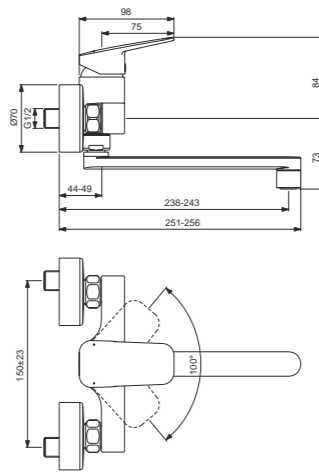
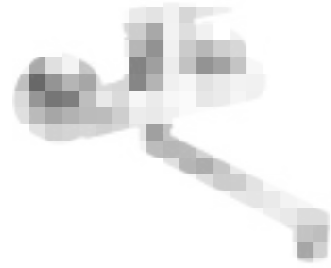
- Bluestart: apertura en frío
- Cartucho cerámico 28 mm Tecnología Click
- Limitador temperatura en el cartucho
- Limitador de caudal al 50%
- Aireador con sistema antical
- Latiguillos flexibles 3/8"
- Sistema de fijación Easy Fix

### Acabado



Producto	Acabado	Referencia	Euro (€)
Caño tubular y frontal	Cromo	BD339AA	177

# Ceraplan



## Monomando cocina a pared 200 mm

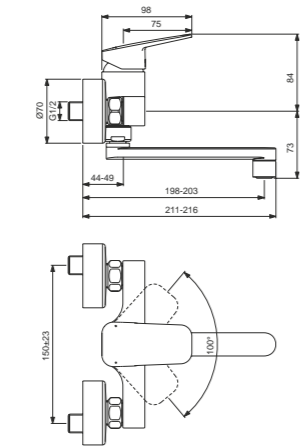
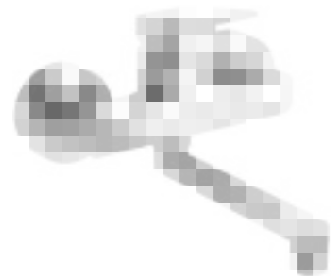
### Descripción

- Cartucho cerámico 38 mm Tecnología Click
- Limitador temperatura en el cartucho
- Limitador de caudal al 50%
- Aireador con sistema antical
- Caño pivotante longitud 200 mm

### Acabado



Producto	Acabado	Referencia	Euro (€)
Monomando 200 mm	Cromo	BD340AA	138



## Monomando cocina a pared 160 mm

### Descripción

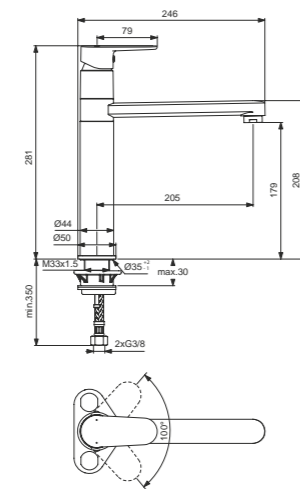
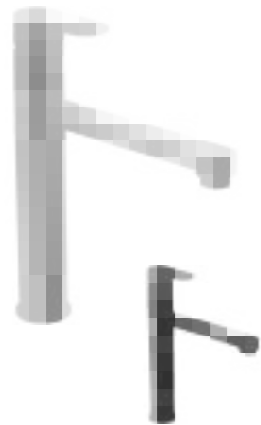
- Cartucho cerámico 38 mm Tecnología Click
- Limitador temperatura en el cartucho
- Limitador de caudal al 50%
- Aireador con sistema antical
- Caño pivotante longitud 160 mm

### Acabado



Producto	Acabado	Referencia	Euro (€)
Monomando 160 mm	Cromo	BD341AA	131

# Cerafine O



## Monomando cocina caño alto

### Descripción

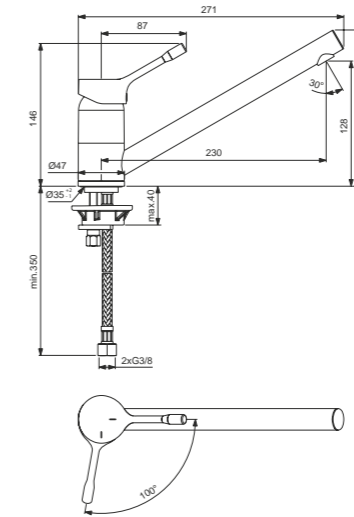
- Cartucho cerámico 28 mm Tecnología Click
- Caudal 9 l/min a 3 bar
- Limitador temperatura en el cartucho
- Aireador con sistema antical
- Latiguillos flexibles 3/8"

### Acabado



Producto	Acabado	Referencia	Euro (€)
Caño alto	Cromo	BC501AA	195
	Negro mate	BC501XG	241

# Ceralook



## Monomando cocina caño normal con Bluestart

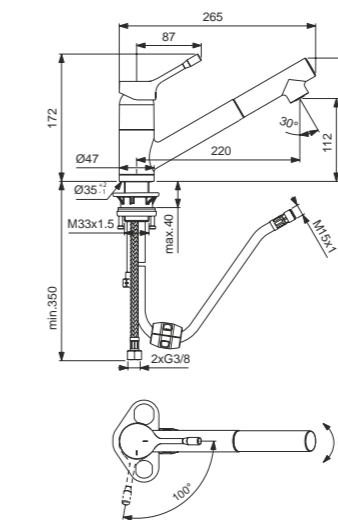
### Descripción

- Tecnología Bluestart: Apertura central en frío
- Cartucho cerámico 38 mm Clic
- Caudal 9 l/min a 3 bar
- 14,5cm altura, 23 cm proyeccion
- Latiguillos antitorsión 3/8"

### Acabado



Producto	Acabado	Referencia	Euro (€)
Giratorio y Bluestart	Cromo	BC292AA	140



## Monomando cocina extraíble con Bluestart

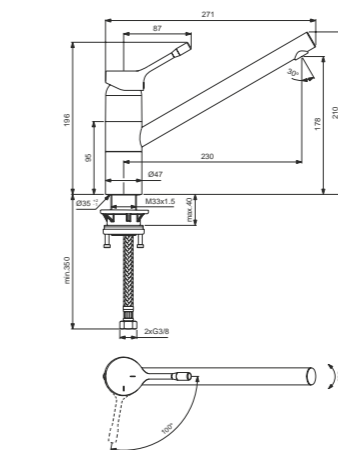
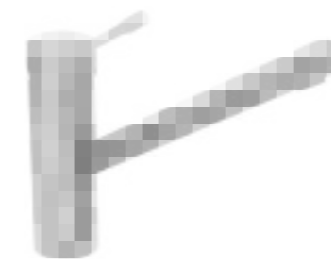
### Descripción

- Tecnología Bluestart: Apertura central en frío
- Cartucho cerámico 38 mm Clic
- Caudal 9 l/min a 3 bar
- Caño extraíble con 1 función
- Latiguillos antitorsión 3/8"

### Acabado



Producto	Acabado	Referencia	Euro (€)
Giratorio y caño extraíble	Cromo	BC294AA	192



## Monomando cocina caño alto con Bluestart

### Descripción

- Tecnología Bluestart: Apertura central en frío
- Cartucho cerámico 38 mm Clic
- Caudal 9 l/min a 3 bar
- Caño extraíble con 2 función
- Latiguillos antitorsión 3/8"

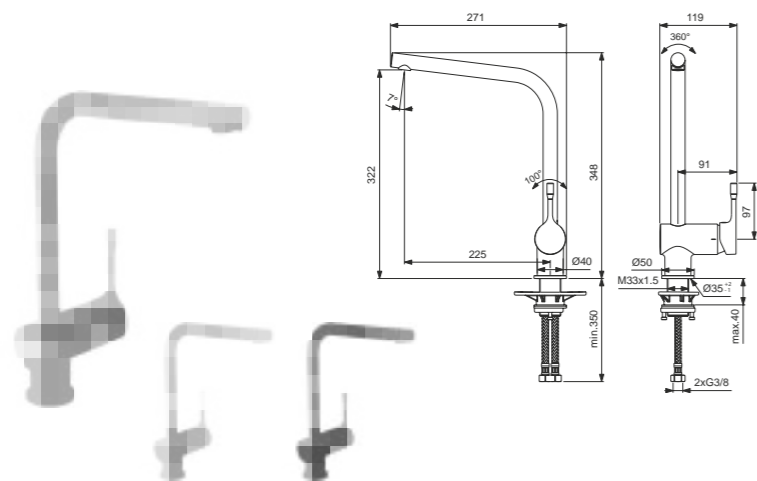
### Acabado



Producto	Acabado	Referencia	Euro (€)
Giratorio	Cromo	BC295AA	174
Giratorio y caño extraíble	Cromo	BC297AA	298



## Monomando cocina caño tubular con Bluestart



### Descripción

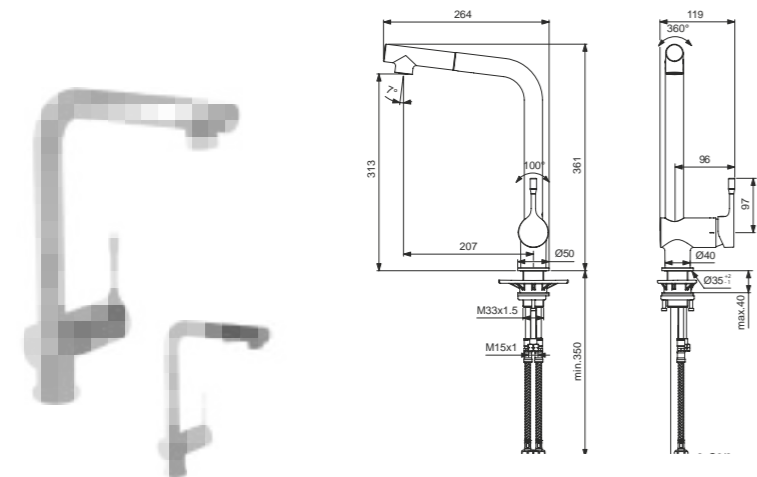
- Tecnología Bluestart: Apertura en frío
- Cartucho cerámico 38 mm Clic
- Caudal 9 l/min a 3 bar
- 32cm altura, 22,5 cm proyeccion
- Latiguillos antitorsión 3/8"

### Acabado



Producto	Acabado	Referencia	Euro (€)
Giratorio y Bluestart	Cromo	BC174AA	195
	Negro mate	BC174XG	246
	Acero satinado	BC174GN	294

## Monomando cocina caño tubular extraible con Bluestart



### Descripción

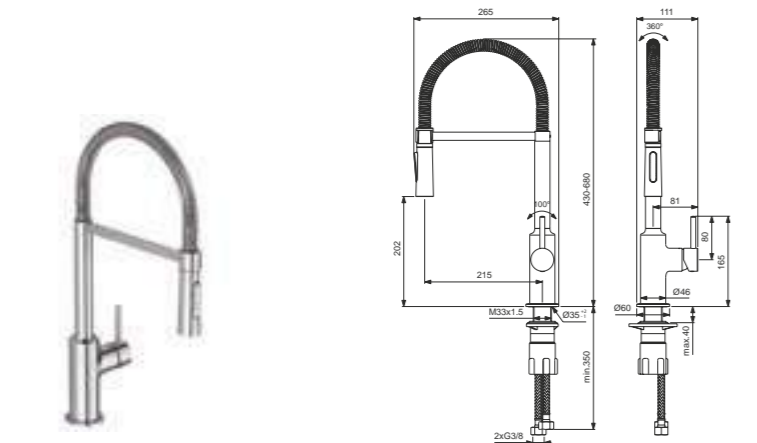
- Tecnología Bluestart: Apertura en frío
- Cartucho cerámico 38 mm Clic
- Caudal 9 l/min a 3 bar
- 32cm altura, 22,5 cm proyeccion
- Latiguillos antitorsión 3/8"
- Caño extraible con 1 funcion / Caño extraible con 2 funcion

### Acabado



Producto	Acabado	Referencia	Euro (€)
Giratorio, caño extraible cromado y Bluestart	Cromo	BC176AA	252
	Cromo	BC178AA	281
Giratorio, caño extraible negro y Bluestart	Acero satinado	BC178GN	420

## Monomando cocina semi pro



### Descripción

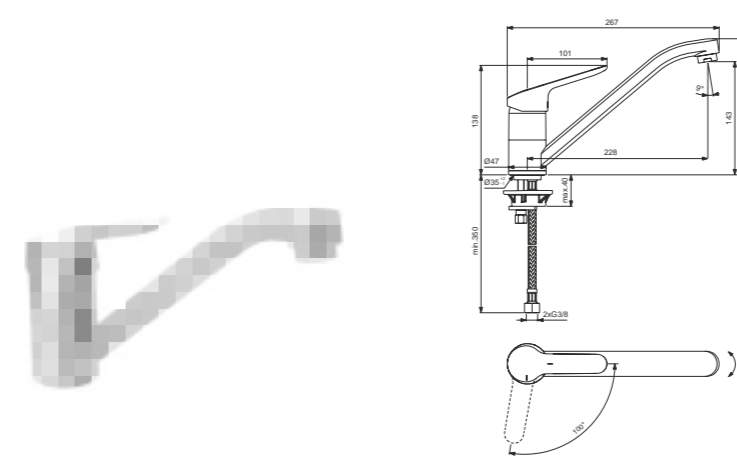
- Cartucho cerámico 35 mm (no Clic)
- Caudal 9 l/min a 3 bar
- Caño extraible y flexible
- Latiguillos antitorsión 3/8"

### Acabado



Producto	Acabado	Referencia	Euro (€)
Monomando Semi Pro	Cromo	BC302AA	315

## Monomando cocina con Bluestart



### Descripción

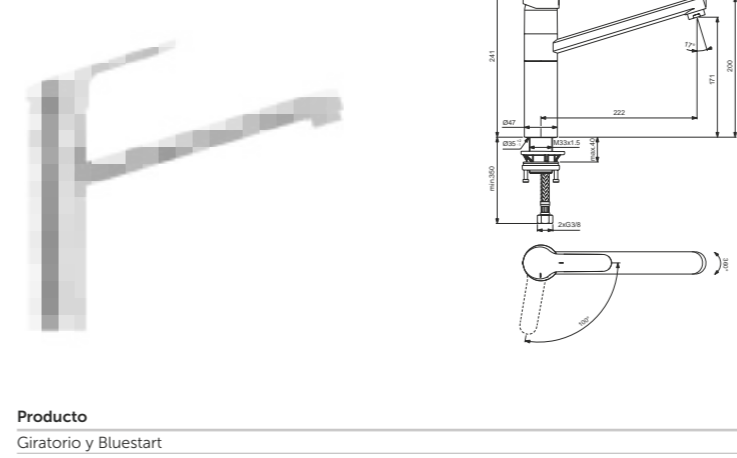
- Tecnología Bluestart: Apertura central en frío
- Cartucho cerámico 38 mm Clic
- Caudal 9 l/min a 3 bar
- Limitador de temperatura
- Latiguillos antitorsión 3/8"
- Sistema instalación Easy-fix

### Acabado



Producto	Acabado	Referencia	Euro (€)
Giratorio y Bluestart	Cromo	BC129AA	120

## Monomando cocina caño alto con Bluestart



### Descripción

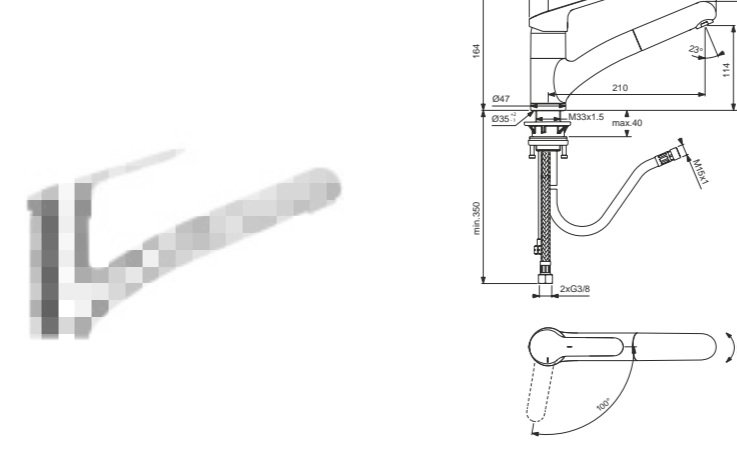
- Tecnología Bluestart: Apertura central en frío
- Cartucho cerámico 38 mm Clic
- Caudal 9 l/min a 3 bar
- Limitador de temperatura
- Latiguillos antitorsión 3/8"
- Sistema instalación Easy-fix
- Disponible con tecnología Bluestart (apertura en frío)

### Acabado



Producto	Acabado	Referencia	Euro (€)
Giratorio y Bluestart	Cromo	BC135AA	169

## Monomando cocina caño alto extraible con Bluestart



### Descripción

- Caño Extraible
- Tecnología Bluestart: Apertura central en frío
- Cartucho cerámico 38 mm Clic
- Caudal 9 l/min a 3 bar
- Limitador de temperatura
- Latiguillos antitorsión 3/8"
- Sistema instalación Easy-fix

### Acabado



Producto	Acabado	Referencia	Euro (€)
Giratorio, extraible y Bluestart	Cromo	BC143AA	162



# Colectividades

Accesorios prácticos, de diseño y calidad que dotan a los ambientes de tránsito masivo de la seguridad y confort que requieren.

- 582 Escuelas
- 588 Movilidad reducida (PMR)
- 600 Urinarios y vertederos
- 606 Grifería Especializada





Colectividades

# Escuelas

Inodoros sin brida para una mayor limpieza y desinfección.

## Primera etapa de 3 a 7 años

La primera etapa es clave, los niños van al baño solos por primera vez. Contour 21 con sus colores brillantes y el divertido diseño hace que este cambio sea más fácil.



## Segunda etapa de 7 a 11 años

A medida que los niños entran en la segunda etapa los inodoros son más altos. La gama es suficientemente flexible como para ofrecer un diseño más adecuado a su edad.



## Escuelas



Lavabos



Inodoros



Cisternas



Asientos y tapas

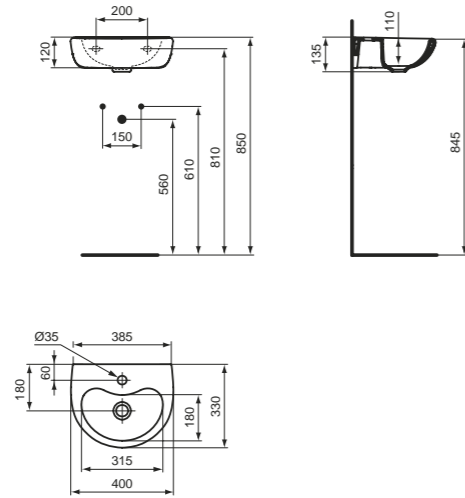
# Contour 21

## Lavamanos 40

### Descripción

- Porcelana vitrificada
- Versión con o sin rebosadero
- Orificio para grifería
- Para instalación con sifón
- Juego de fijación a pared no incluido. Ref J117767

### Acabado



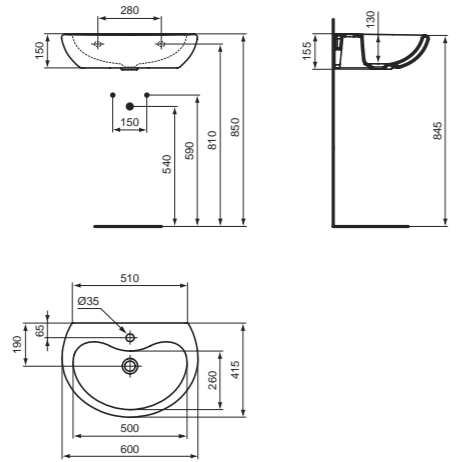
Producto	Acabado	Referencia	Euro (€)
Lavabo 40 sin rebosadero	Blanco	S263901	121
Lavabo 40 con rebosadero	Blanco	S263701	121
<b>Producto recomendado</b>			
Juego fijación	Neutro	J117767	6

## Lavabo 60

### Descripción

- Porcelana vitrificada
- Con rebosadero
- Con orificio para grifería
- Para instalación con sifón
- Juego de fijación a pared no incluido. Ref J117767

### Acabado



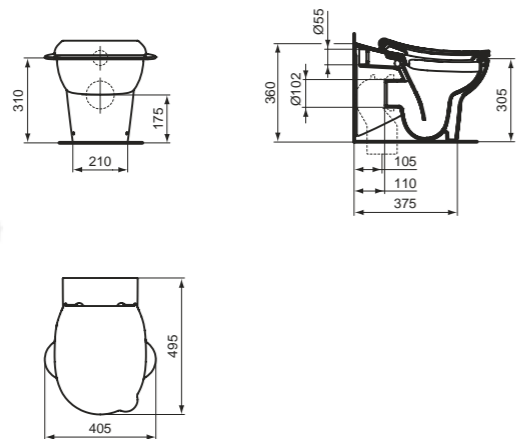
Producto	Acabado	Referencia	Euro (€)
Lavabo 60 sin rebosadero	Blanco	S266401	158
<b>Producto recomendado</b>			
Juego fijación	Neutro	J117767	6

## Inodoro a pared (3 a 7 años)

### Descripción

- Sin brida / Rimless
- Inodoro pegado a pared
- Altura recomendada para niños de 3 a 7 años

### Acabado



Producto	Acabado	Referencia	Euro (€)
Inodoro a pared sin brida (Rimless)	Blanco	S312301	219
<b>Producto recomendado</b>			
Codo	Neutro	WW965742	24
Tanque Contour 21 4.5/3 litros A/L	Blanco	S327001	208
Tapa y asiento con cierre normal	Blanco	S453301	90

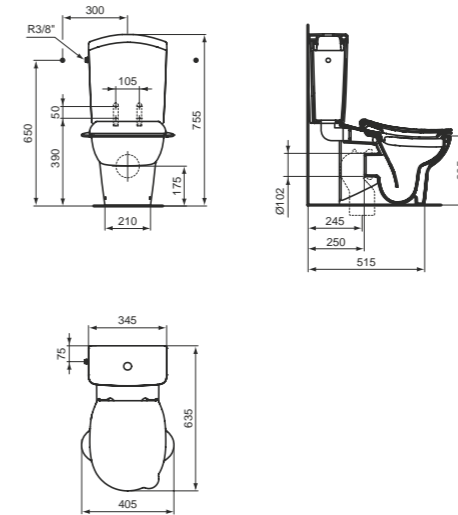
# Contour 21

## Cisterna doble descarga

### Descripción

- Opcional para instalación con inodoros a pared
- Doble descarga
- Accionamiento superior
- Alimentación lateral
- En su instalación el inodoro queda separado de la pared

### Acabado



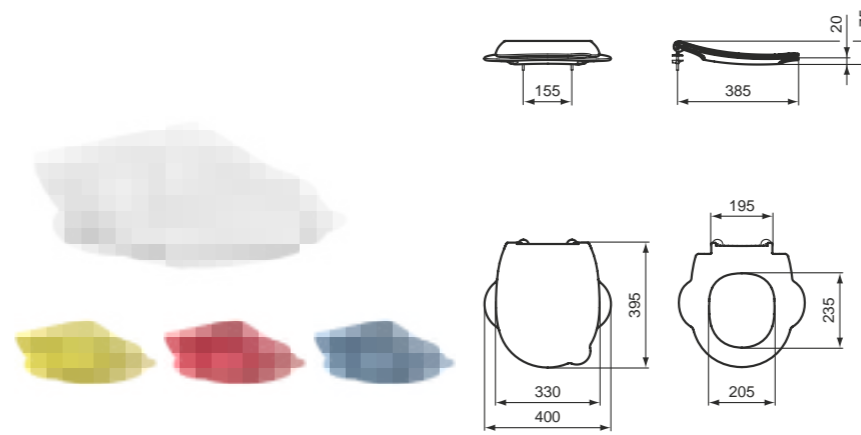
Producto	Acabado	Referencia	Euro (€)
Tanque Contour 21 4.5/3 litros A/L	Blanco	S327001	208

## Asientos y tapas

### Descripción

- Con asas para facilitar el uso

### Acabado



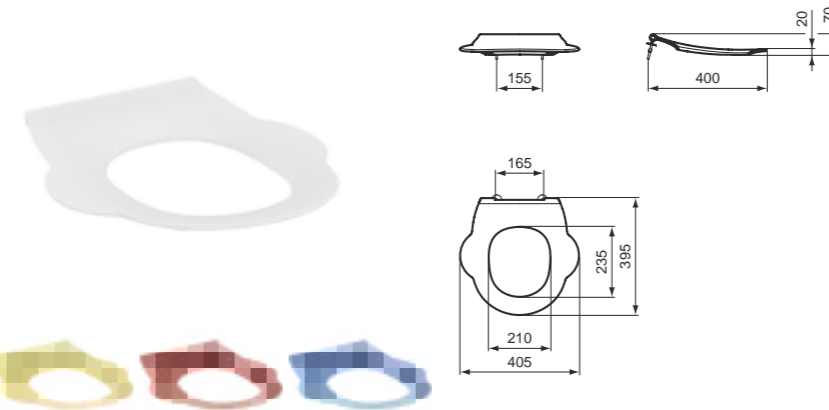
Producto	Acabado	Referencia	Euro (€)
Tapa y asiento cierre normal	Blanco	S453301	90
	Amarillo	S453379	90
	Azul	S453336	90
	Rojo	S4533GQ	90

## Asientos

### Descripción

- Con asas para facilitar el uso

### Acabado



Producto	Acabado	Referencia	Euro (€)
Tapa y asiento cierre normal	Blanco	S454201	85
	Amarillo	S454279	85
	Azul	S454236	85
	Rojo	S4542GQ	85

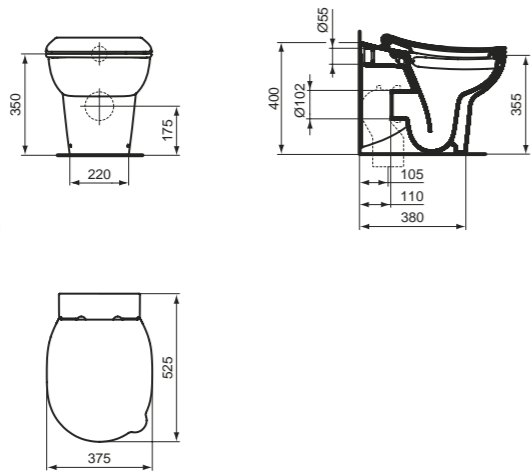
# Contour 21

## Inodoro a pared (7 a 11 años)

### Descripción

- Sin brida / Rimless
- Inodoro pegado a pared
- Altura recomendada para niños de 7 a 11 años

### Acabado



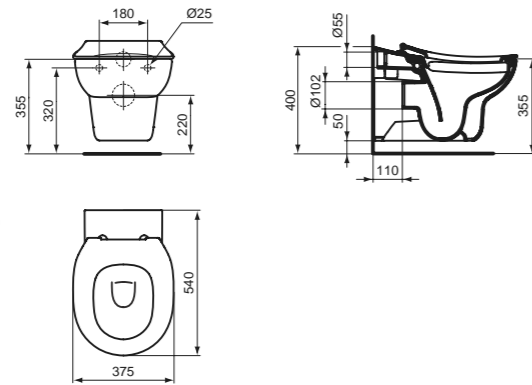
Producto	Acabado	Referencia	Euro (€)
Inodoro a pared Sin Brida	Blanco	S312601	287
<b>Producto recomendado</b>			
Codo	Negro	WW965742	24
Tanque Contour 21 4.5/3 litros A/L	Blanco	S327001	208
Tapa y asiento con cierre normal	Blanco	S453301	90

## Inodoro suspendido

### Descripción

- Sin brida / Rimless
- Inodoro suspendido
- Altura recomendada para niños de 7 a 11 años

### Acabado



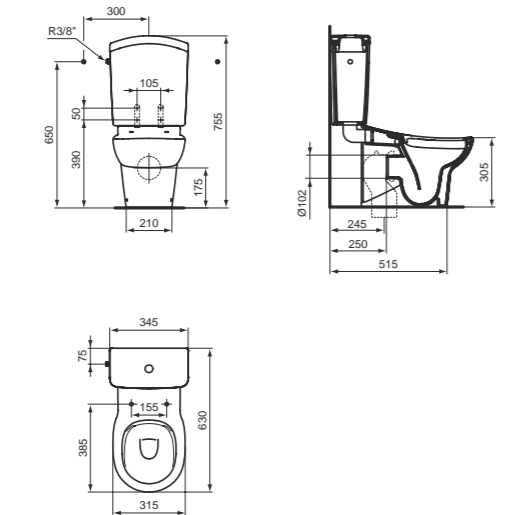
Producto	Acabado	Referencia	Euro (€)
Inodoro suspendido Sin Brida	Blanco	S312801	336

## Cisterna doble descarga

### Descripción

- Opcional para instalación con inodoros a pared
- Doble descarga
- Accionamiento superior
- Alimentación lateral
- En su instalación el inodoro queda separado de la pared

### Acabado



Producto	Acabado	Referencia	Euro (€)
Tanque Contour 21 4.5/3 litros A/L	Blanco	S327001	208

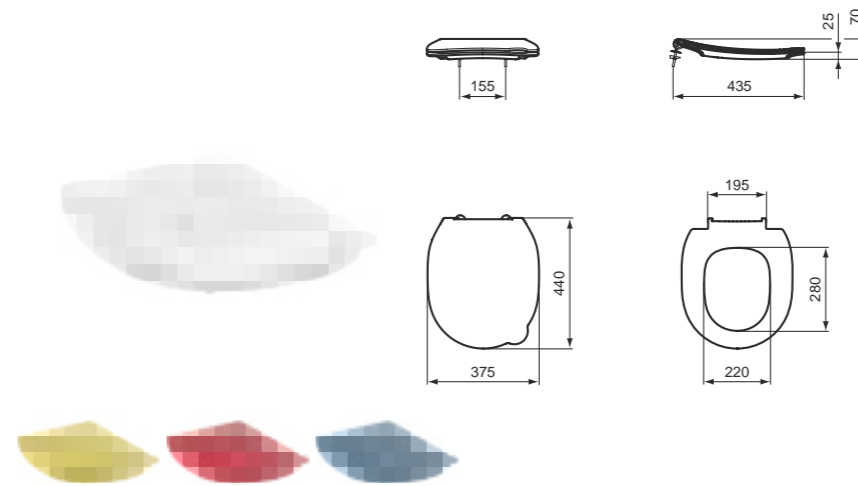
# Contour 21

## Asientos y tapas

### Descripción

- Asiento y tapa para inodoro de 7 a 11 años

### Acabado



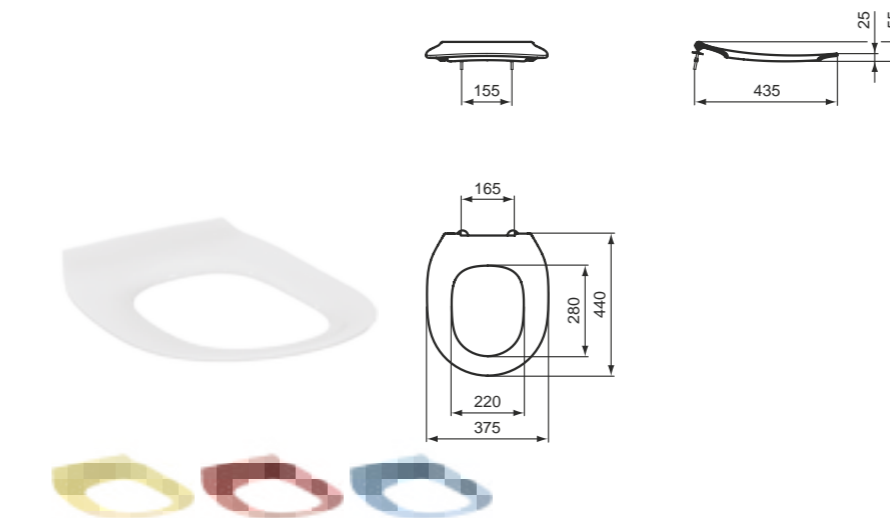
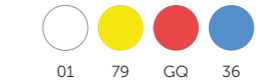
Producto	Acabado	Referencia	Euro (€)
Tapa y asiento cierre normal	Blanco	S453601	90
	Amarillo	S453679	90
	Rojo	S4536GQ	90
	Azul	S453636	90

## Asientos

### Descripción

- Asiento y tapa para inodoro de 7 a 11 años

### Acabado



Producto	Acabado	Referencia	Euro (€)
Tapa y asiento cierre normal	Blanco	S454501	85
	Amarillo	S454579	85
	Rojo	S4545GQ	85
	Azul	S454536	85



Colectividades

# Movilidad reducida

Un día a día más seguro y cómodo a través de nuestros productos funcionales y elegantes.

## Movilidad reducida

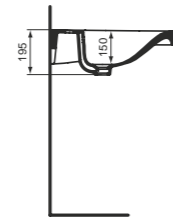
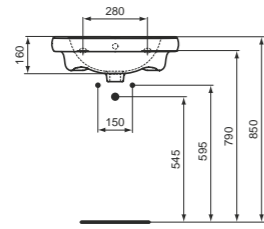


Lavabos



Inodoros

# Movilidad reducida PMR

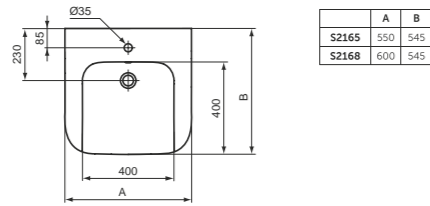


## Lavabo con rebosadero y orificio para grifería

### Descripción

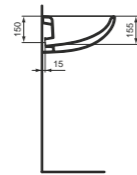
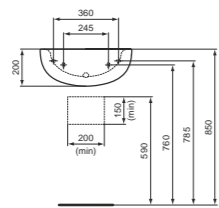
- Porcelana vitrificada
- Lavabo sin pedestal
- Con rebosadero visto
- Con orificio para grifería
- Juego de fijación a pared no incluido. Ref J117767
- Borde curvo que garantiza una sujeción más segura. La parte frontal recta proporciona una perfecta adherencia entre la persona y el lavabo

### Acabado



	A	B
S2165	550	545
S2168	600	545

Producto	Acabado	Referencia	Euro (€)
C21 lavabo 55 cm*	Blanco	S216501	189
C21 lavabo 60 cm*	Blanco	S216801	208
<b>Producto recomendado</b>			
Juego fijación lavabos	Neutro	J117767	6
Válvula desagüe libre y sifón	Cromo	S8703AA	155
Sifón generador de espacio	Negro	EE23033967	46

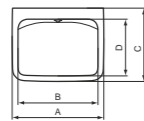


## Lavabo con desagüe posterior, sin rebosadero y sin orificio para grifería

### Descripción

- Lavabo sin pedestal
- Sin rebosadero visto
- Sin orificio para grifería
- Juego de fijación a pared no incluido. Ref TT0299764
- Se recomienda instalación con bastidor Prosys lavabo minusvalía R016167
- Precisa de acceso técnico por detrás de la pared

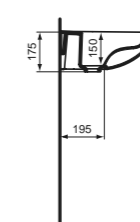
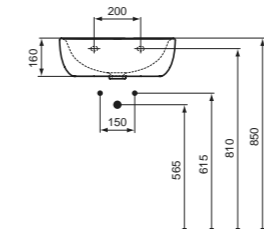
### Acabado



	A	B	C	D
E2327	500	435	400	310
E2328	600	520	470	375

Producto	Acabado	Referencia	Euro (€)
C21 lavabo 50 cm*	Blanco	E232701	201
C21 lavabo 50 cm SmartGuard+	T. Antibacteriano	E2327HY	262
C21 lavabo 60 cm*	Blanco	E232801	250
<b>Producto recomendado</b>			
Sifón empotrado posterior	Neutro	E254967	74

# Movilidad reducida PMR

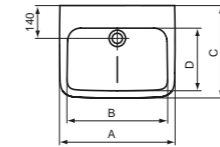


## Lavabo con desagüe inferior, sin rebosadero y sin orificio para grifería SmartGuard+

### Descripción

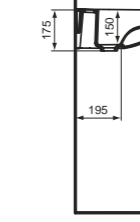
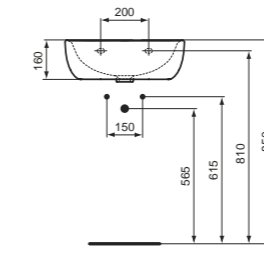
- Gres
- Lavabo sin pedestal
- Sin rebosadero visto
- Sin orificio para grifería
- Juego de fijación a pared no incluido. Ref J117767
- Sistema esmaltado antibacterias SmartGuard+
- Sistema antisalpicaduras Hydrofin

### Acabado



	A	B	C	D
E1725	500	430	400	270
E1604	600	525	480	345

Producto	Acabado	Referencia	Euro (€)
C21 lavabo 50 cm SmartGuard+*	T. Antibacteriano	E1725HY	219
C21 lavabo 60 cm SmartGuard+*	T. Antibacteriano	E1604HY	275
<b>Producto recomendado</b>			
Juego fijación lavabos	Neutro	J117767	6

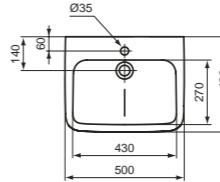


## Lavabo con desagüe inferior, sin rebosadero y con orificio para grifería SmartGuard+

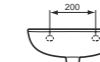
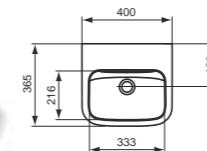
### Descripción

- Gres
- Lavabo sin pedestal
- Sin rebosadero visto
- Con orificio para grifería
- Juego de fijación a pared no incluido. Ref J117767
- Sistema esmaltado antibacterias SmartGuard+
- Sistema antisalpicaduras Hydrofin

### Acabado



Producto	Acabado	Referencia	Euro (€)
C21 lavabo 50 cm SmartGuard+*	T. Antibacteriano	E1603HY	219
C21 lavabo 60 cm SmartGuard+*	T. Antibacteriano	E1726HY	275
<b>Producto recomendado</b>			
Juego fijación lavabos	Neutro	J117767	6



## Lavamanos 40 PMR, sin rebosadero y sin orificio para grifería

### Descripción

- Lavabo sin pedestal
- Sin rebosadero visto
- Sin orificio para grifería
- Juego de fijación a pared no incluido. Ref J117767
- Soportes para colgar no incluidos: S911067

### Acabado



Producto	Acabado	Referencia	Euro (€)
C21 lavamanos 40*	Blanco	S240701	128
<b>Producto recomendado</b>			
Juego fijación lavabos	Neutro	J117767	6



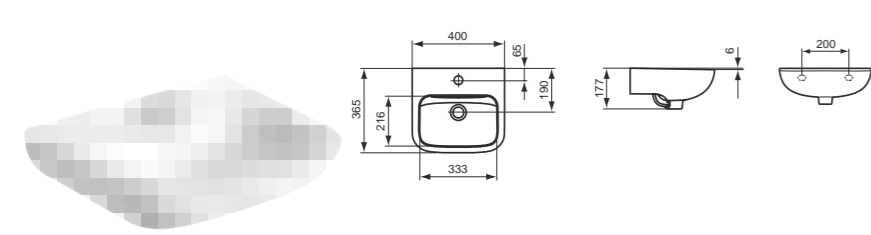
# Movilidad reducida PMR

## Lavamanos 40 PMR, sin rebodadero y con orificio para grifería

### Descripción

- Lavabo sin pedestal
- Sin rebosadero visto
- Con orificio para grifería
- Juego de fijación a pared no incluido. Ref S911067
- Soportes para colgar no incluidos: S911067

### Acabado



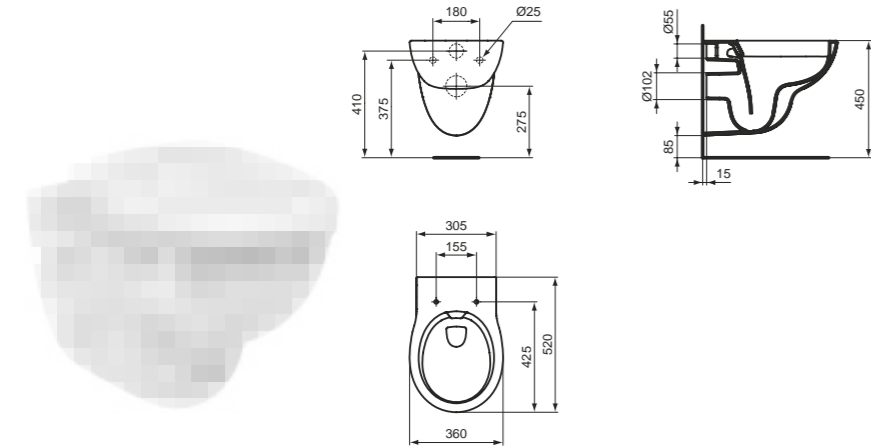
Producto	Acabado	Referencia	Euro (€)
C21 lavamanos 40*	Blanco	S240601	128
<b>Producto recomendado</b>			
Juego fijación lavabos	Neutro	J117767	6

## Inodoro suspendido proyección 52 cm con tratamiento antibacteriano

### Descripción

- Sin brida / Rimless
- Inodoro suspendido con corta proyección de 52 cm
- Sistema esmaltado antibacterias SmartGuard+

### Acabado



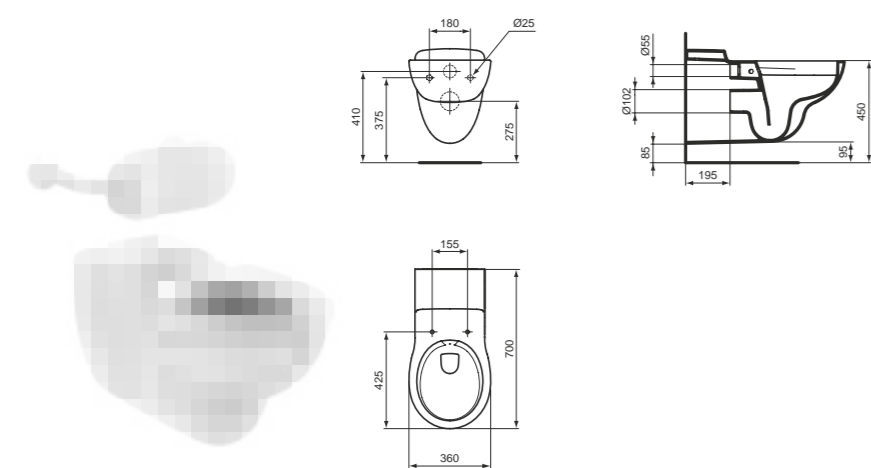
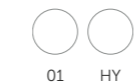
Producto	Acabado	Referencia	Euro (€)
C21 inodoro suspendido 52 cm Sin brida (Rimless)	T. Antibacteriano	E1537HY	519
C21 asiento y tapa blanco	Blanco	S407701	69

## Inodoro suspendido proyección 70 cm

### Descripción

- Sin brida / Rimless
- Inodoro suspendido con larga proyección de 70 cm
- Disponible con esmaltado antibacterias SmartGuard+

### Acabado



Producto	Acabado	Referencia	Euro (€)
C21 inodoro suspendido 70 cm Sin brida (Rimless)	T. Antibacteriano	S3077HY	689
C21 asiento blanco*	Blanco	S406601	77
C21 asiento y tapa blanco*	Blanco	S406501	79

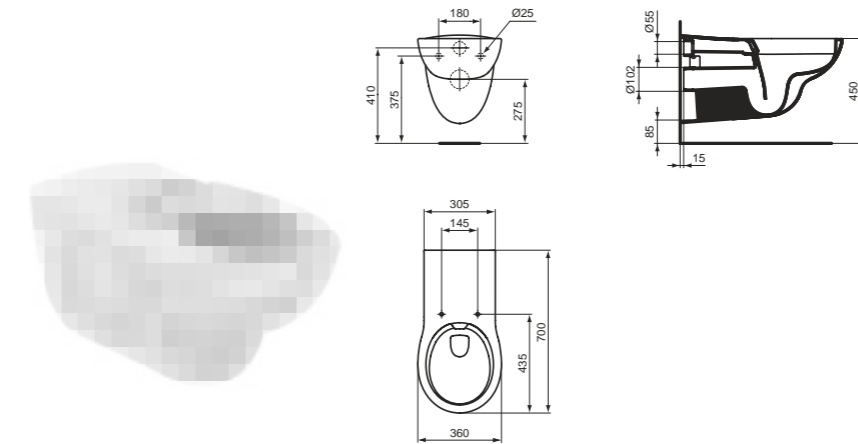
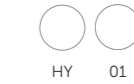
# Movilidad reducida PMR

## Inodoro suspendido proyección 70 cm con tratamiento antibacteriano

### Descripción

- Sin brida / Rimless
- Inodoro suspendido con larga proyección de 70 cm
- Sistema esmaltado antibacterias SmartGuard+

### Acabado



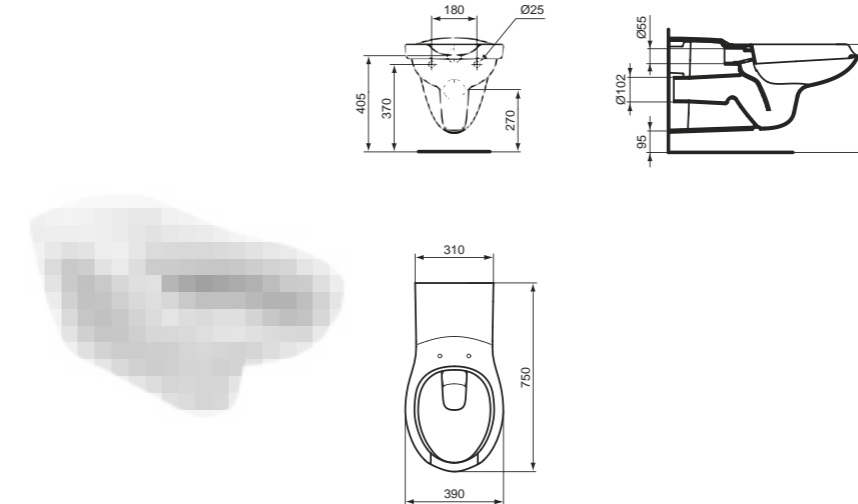
Producto	Acabado	Referencia	Euro (€)
C21 inodoro suspendido Sin brida (Rimless)	T.Antibacteriano	E1536HY	555
C21 asiento blanco	Blanco	K712201	109

## Inodoro suspendido proyección 75 cm con apertura frontal

### Descripción

- Apertura frontal para facilitar el aseo a PMR
- Inodoro suspendido con larga proyección de 75 cm

### Acabado



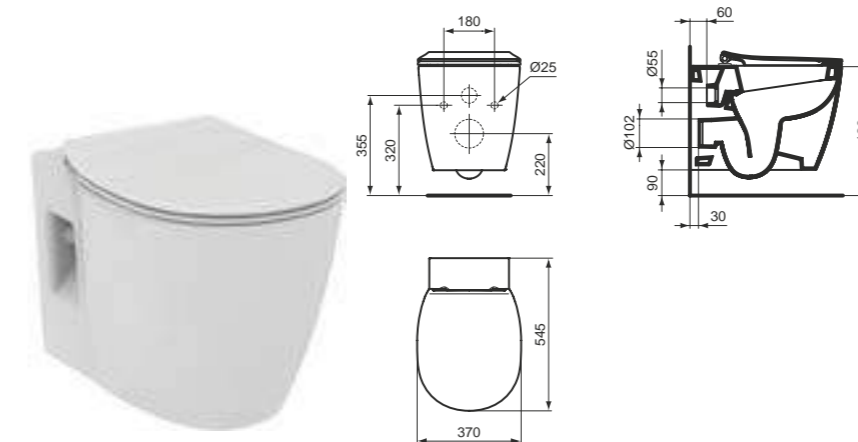
Producto	Acabado	Referencia	Euro (€)
Mia inodoro suspendido 75 cm	Blanco	V340501	506
Mia asiento y tapa blanco con apertura frontal	Blanco	J498601	109
Mia asiento blanco con apertura frontal	Blanco	J498701	77

## Inodoro suspendido elevado

### Descripción

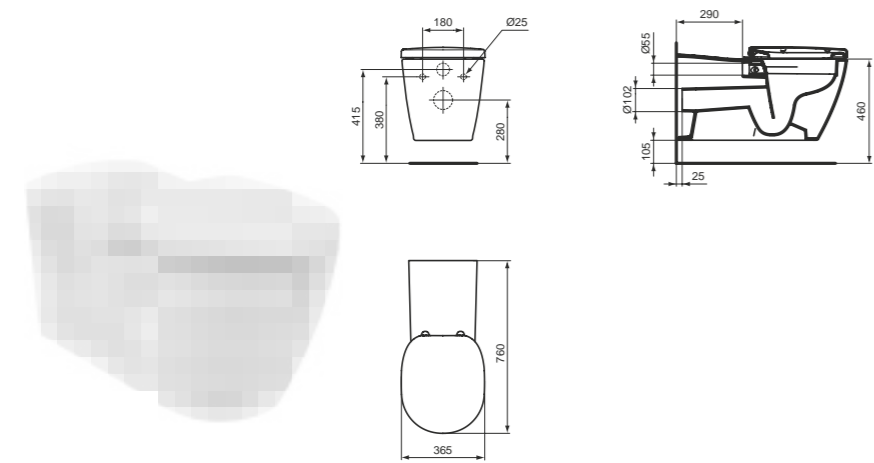
- Inodoro suspendido elevado de 46 cm
- Fijación vista
- Asiento y tapa fina

### Acabado



Producto	Acabado	Referencia	Euro (€)
Inodoro suspendido elevado	Blanco	E607501	366
Asiento y tapa fina con cierre normal	Blanco	E772301	70
Asiento y tapa fina con cierre amortiguado	Blanco	E772401	112
Asiento y tapa envolvente con cierre normal	Blanco	E712801	67
Asiento y tapa envolvente con cierre amortiguado	Blanco	E712701	110

# Movilidad reducida PMR



## Inodoro suspendido proy. 76 cm sin brida (Rimless)

### Descripción

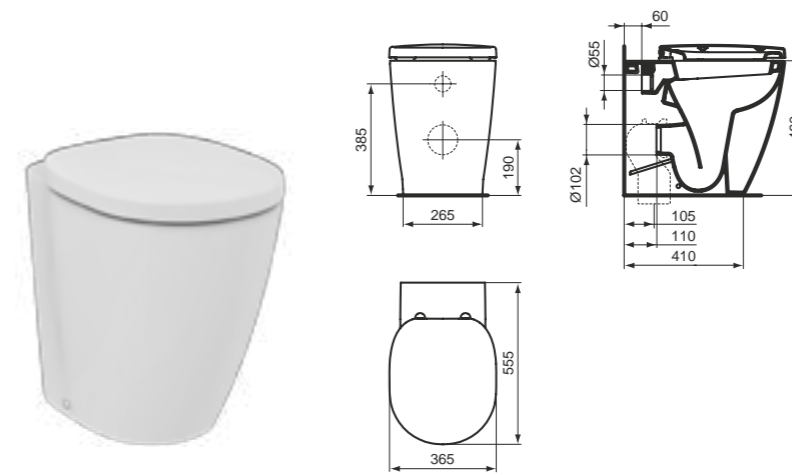
- Inodoro suspendido de larga proyección (76 cm)
- Sin brida / Rimless
- Fijación vista
- Asiento con tapa envolvente

### Acabado



Producto	Acabado	Referencia	Euro (€)
Inodoro suspendido proyección 76 cm, sin brida (Rimless)	Blanco	E819501	513
Asiento Freedom con cierre amortiguado	Blanco	E822601	95
Asiento y tapa envolvente Freedom con cierre normal	Blanco	E822501	112

# Movilidad reducida PMR



## Inodoro a pared elevado tanque alto

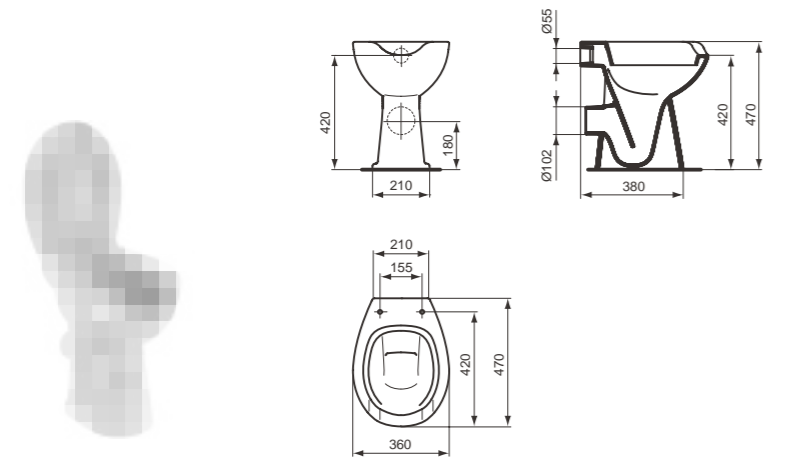
### Descripción

- Inodoro elevado de 46 cm
- Fijación vista
- Asiento y tapa fina

### Acabado



Producto	Acabado	Referencia	Euro (€)
Inodoro a pared elevado salida dual	Blanco	E607201	397
Asiento y tapa envolvente con cierre normal	Blanco	E712801	67
Asiento y tapa envolvente con cierre amortiguado	Blanco	E712701	110
Asiento y tapa fina con cierre normal	Blanco	E772301	70
Asiento y tapa fina con cierre amortiguado	Blanco	E772401	112
<b>Producto recomendado</b>			
Codo recto 90°	42	WW965742	24



## Inodoro a suelo elevado proyección 47 cm con apertura frontal

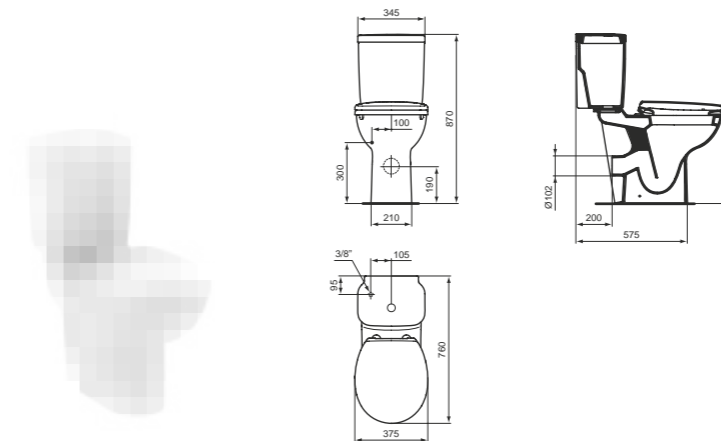
### Descripción

- Sin brida / Rimless
- Apertura frontal para facilitar el aseo a PMR
- Inodoro a suelo con corta proyección de 47 cm

### Acabado



Producto	Acabado	Referencia	Euro (€)
Inodoro a suelo 47 cm	Blanco	T464401	305
Asiento y tapa blanco con apertura frontal	Blanco	T464501	109



## Inodoro abierto elevado 46 cm

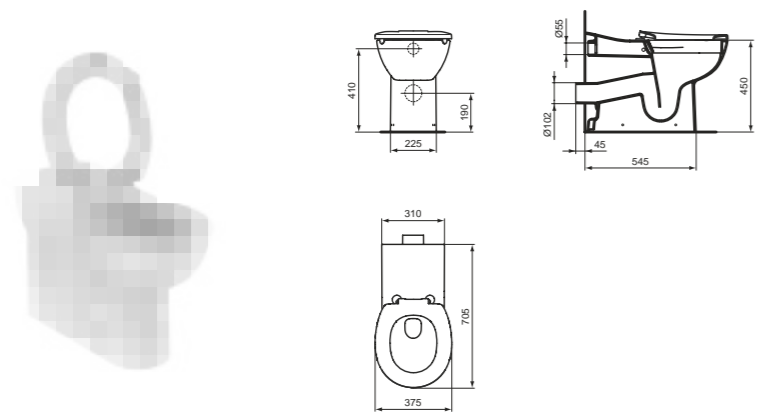
### Descripción

- Inodoro elevado de 46 cm

### Acabado



Producto	Acabado	Referencia	Euro (€)
C21 inodoro abierto	Blanco	S310601	286
Tanque 6 l, descarga neumática simple, A/I	Blanco	S310801	208
Asiento y tapa blanco	Blanco	S407901	63
<b>Producto recomendado</b>			
Codo	Negro	WW965742	24



## Inodoro a pared elevado tanque alto larga proyección Contour 21

### Descripción

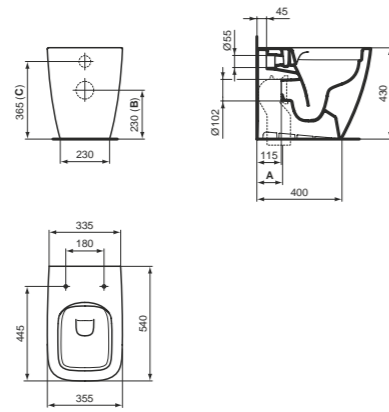
- Sin brida / Rimless
- Inodoro a suelo larga proyección de 70 cm

### Acabado



Producto	Acabado	Referencia	Euro (€)
Inodoro a pared elevado larga proyección	T. Antibacteriano	S0437HY	539
Asiento	Blanco	S406601	77
Asiento y tapa	Blanco	S406501	79

# Movilidad reducida PMR



## Inodoro a pared elevado tanque alto i.life B

### Descripción

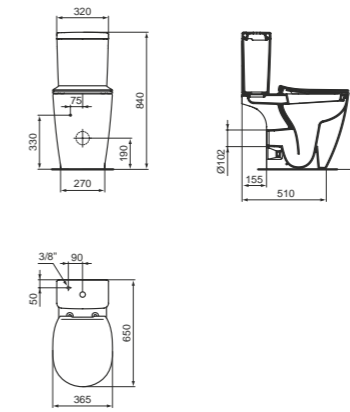
- Inodoro elevado de 43 cm
- Descarga RimLS+® para una descarga más higiénica
- En porcelana vitrificada
- Disponible en dos acabados
- Asiento en urea termoestable (Duroplast) con fácil extracción para su limpieza
- Fijaciones oculta incluida

### Acabado



Producto	Acabado	Referencia	Euro (€)
Inodoro a pared elevado tanque alto	Blanco	T458101	212
Asiento y tapa envolvente con cierre normal	Blanco	T468201	69
Asiento y tapa envolvente con cierre amortiguado	Blanco	T468301	98
Asiento y tapa fina con cierre normal	Blanco	T500201	69
Asiento y tapa fina con cierre normal	Blanco	T500301	98

# Movilidad reducida PMR



## Inodoro abierto elevado tanque bajo

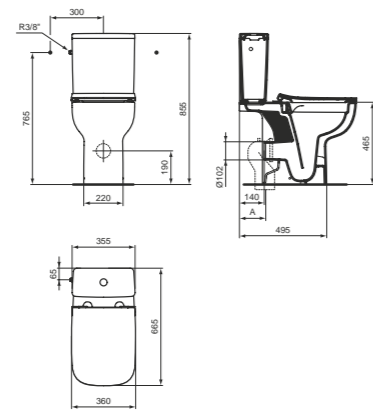
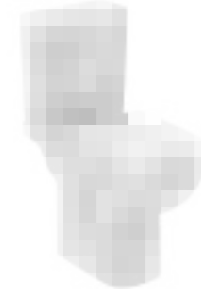
### Descripción

- Inodoro elevado de 46 cm
- En porcelana vitrificada. Interior de la brida esmaltado
- Tanque de alimentación inferior o lateral con doble descarga de 6/3 litros ajustable a 4,5/3 litros
- Asiento en urea termoestable (Duroplast) con caída amortiguada y fácil extracción para su limpieza
- Codo salida vertical no incluido

### Acabado



Producto	Acabado	Referencia	Euro (€)
Inodoro abierto elevado salida dual	Blanco	E607001	299
Tanque 6/3L (ajustable a 4,5/3L) alimentación inferior	Blanco	E797001	154
Tanque 6/3L (ajustable a 4,5/3L) alimentación lateral	Blanco	E797101	154
Asiento y tapa fina con cierre normal	Blanco	E772301	70
Asiento y tapa fina con cierre amortiguado	Blanco	E772401	112
Asiento y tapa envolvente con cierre normal	Blanco	E712801	67
Asiento y tapa envolvente con cierre amortiguado	Blanco	E712701	110
<b>Producto recomendado</b>			
Codo recto 90°	Neutro	WW965742	24



## Inodoro abierto elevado tanque bajo i.life A

### Descripción

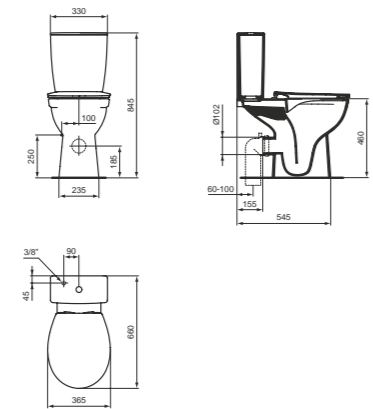
- Inodoro elevado de 46,5 cm
- Descarga RimLS+® para una descarga más higiénica
- En porcelana vitrificada
- Tanque doble descarga de 4,5/3 litros con opción de 4/2 litros
- Asiento en urea termoestable (Duroplast) con fácil extracción para su limpieza
- Fijaciones incluidas
- Codo salida vertical no incluido

### Acabado



Producto	Acabado	Referencia	Euro (€)
Inodoro abierto elevado tanque bajo	Blanco	T472201	293
Tanque 4,5/3L alimentación inferior	Blanco	T472301	135
Tanque 4,5/3L alimentación lateral	Blanco	T524701	135
Tanque 4/2L alimentación lateral	Blanco	T555701	135
Asiento y tapa fina con cierre normal	Blanco	T481201	68
Asiento y tapa fina con cierre amortiguado	Blanco	T481301	86
Asiento y tapa envolvente con cierre normal	Blanco	T453001	68
Asiento y tapa envolvente con cierre amortiguado	Blanco	T453101	86

Producto recomendado	Acabado	Referencia	Euro (€)
Codo 90° con desplazamiento de 6 cm	Neutro	T682067	24



## Inodoro abierto elevado tanque bajo Eurovit+

### Descripción

- Inodoro elevado de 46 cm
- Sin brida / Rimless
- En porcelana vitrificada
- Tanque doble descarga de 4,5/3 litros
- Asiento en urea termoestable (Duroplast) con fácil extracción para su limpieza
- Fijaciones incluidas
- Codo salida vertical no incluido

### Acabado



Producto	Acabado	Referencia	Euro (€)
Inodoro abierto elevado tanque bajo	Blanco	WV02201	94
Tanque Eurovit 4,5/3L alimentación lateral	Blanco	W327901	105
Tanque Eurovit 4,5/3L alimentación inferior Blanco	Blanco	W328001	105
Asiento y tapa fina con cierre amortiguado	Blanco	E131801	59
Asiento y tapa fina con cierre normal	Blanco	E131701	47

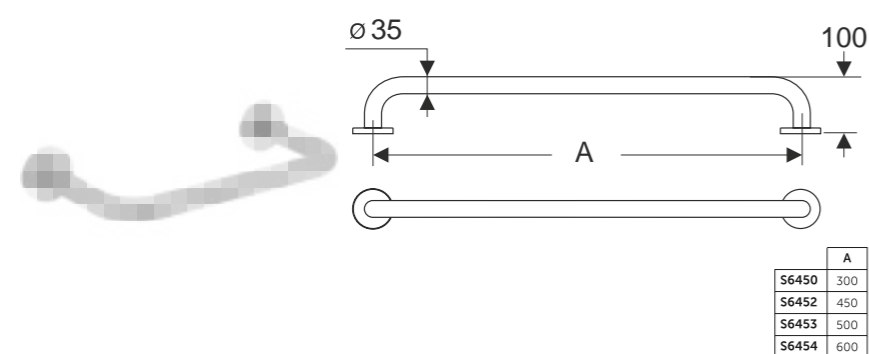
# Accesorios

## Barra fija

### Descripción

- Producto en aluminio con acabado acero inoxidable

### Acabado



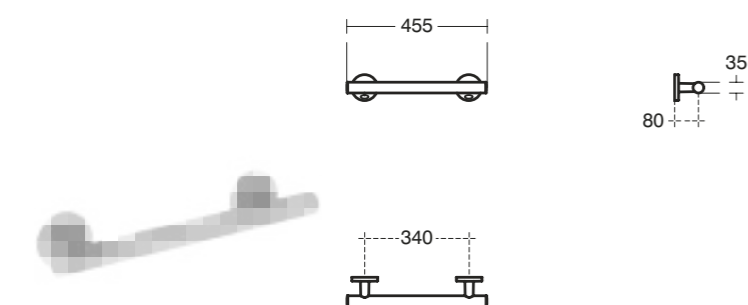
Producto	Acabado	Referencia	Euro (€)
Barra fija 30 cm	Acero inoxidable	S6450MY	114
Barra fija 45 cm	Acero inoxidable	S6452MY	120
Barra fija 50 cm	Acero inoxidable	S6453MY	131
Barra fija 60 cm	Acero inoxidable	S6454MY	143

## Barras fija 45 cm

### Descripción

- Barra 45 cm en acero inoxidable o metálica en acabado cromo brillo o acero inoxidable
- Fijación a pared incluida

### Acabado



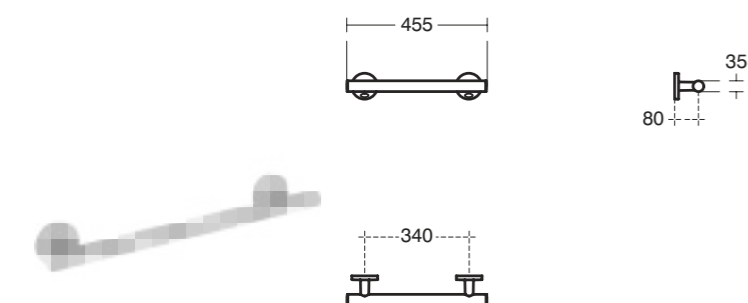
Producto	Acabado	Referencia	Euro (€)
Barra fija	Cromo brillo	S0831AA	120
	Acero inoxidable	S0831MY	148

## Barras fija 60 cm

### Descripción

- Barra 60 cm en acero inoxidable o metálica en acabado cromo brillo o acero inoxidable
- Fijación a pared incluida

### Acabado



Producto	Acabado	Referencia	Euro (€)
Barra fija	Cromo brillo	S0830AA	131
	Acero inoxidable	S0830MY	172

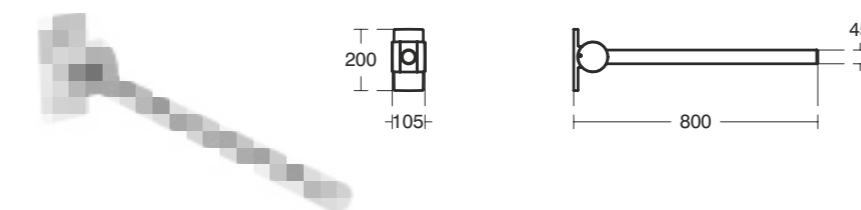
# Accesorios

## Barra abatible 80 cm

### Descripción

- Barra 80 cm en acero inoxidable o metálica en acabado cromo brillo o acero inoxidable
- Fijación a pared incluida

### Acabado



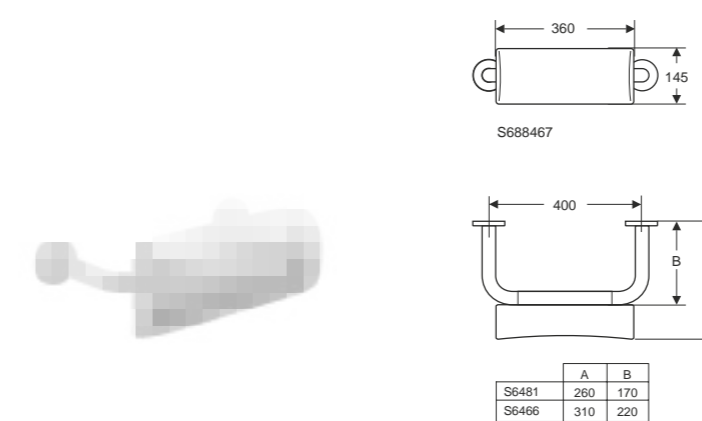
Producto	Acabado	Referencia	Euro (€)
Barra abatible	Cromo brillo	S6362AA	251
	Acero inoxidable	S6362MY	515

## Soporte para cojín y cojín

### Descripción

- Soporte para cojín
- El cojín se vende por separado

### Acabado



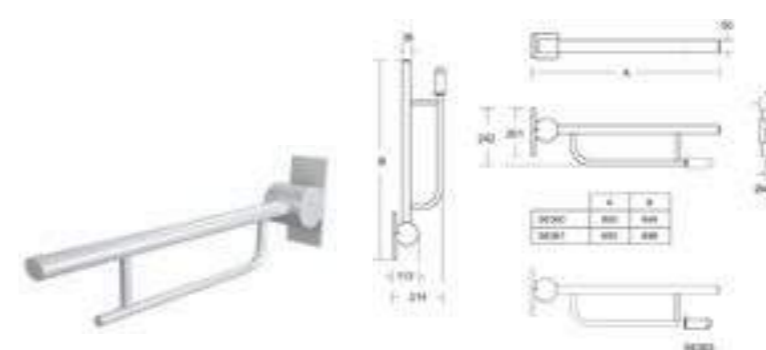
Producto	Acabado	Referencia	Euro (€)
Soporte 31 cm	Blanco	S6466AC	34
	Acero inoxidable	S6466MY	114
Soporte 26 cm	Blanco	S6481AC	29
	Acero inoxidable	S6481MY	114
Cojín posterior con fijación	Neutro	S688467	63

## Barras abatibles

### Descripción

- Barra abatible Contour 21
- Aluminio con recubrimiento epoxi en acabado AC
- Acero inoxidable en acabado MY
- Diámetro del tubo 35 mm
- Resistencia a altas temperaturas
- Carga máxima vertical (estática) de 200 kg
- Con tapas de plástico

### Acabado



Producto	Acabado	Referencia	Euro (€)
Barra abatible 80 cm	Blanco	S6360AC	453
	Acero inoxidable	S6360MY	453
Barra abatible 65 cm	Blanco	S6361AC	429
	Acero inoxidable	S6361MY	429
Accesorio portarrollo	Blanco	S6363AC	46
	Acero inoxidable	S6363MY	46

Colectividades

# Urinarios y vertederos

La dedicación para satisfacer las necesidades de los usuarios de espacios públicos, los urinarios Spero y Eurovit con diferentes diseños y tecnologías son la mejor solución para esos entornos.

## Urinarios



Urinario **Spero**



Urinario **i.life**



Urinario **Eurovit**

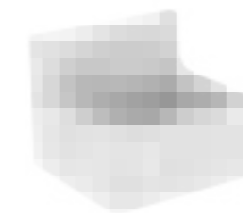


Urinario **Eurovit**

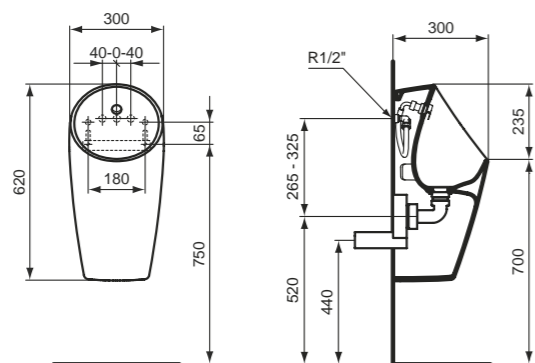
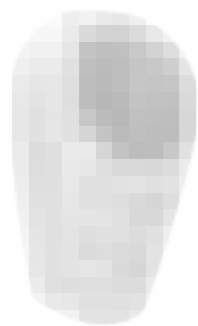
## Vertederos



Vertedero **A suelo**



Vertedero **Suspendido**



## Urinario Maxi - Descarga Standard

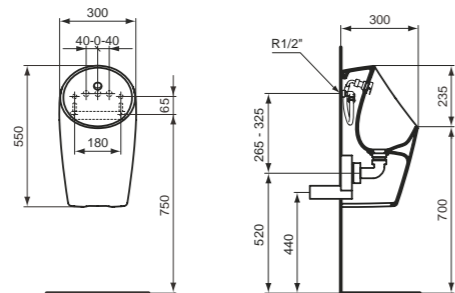
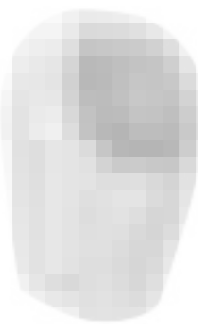
### Descripción

- Urinario cerrado a pared y sin brida, más limpio
- Geometría cóncava antisalpicaduras
- Alimentación posterior con latiguillo y llave de corte incluido
- Rociador en cromo con logo con válvula de control del caudal incluida E2029AA
- Soportes EasyFix incluidos E232267
- Desagüe de fácil mantenimiento (sin desmontar el urinario)

### Acabado



Producto	Acabado	Referencia	Euro (€)
Urinario Sphero Maxi	Blanco	E183201	567
<b>Producto recomendado</b>			
Sifón salida horizontal	Negro	K822367	98
Tubo desagüe para sifón	Negro	EV50167	12
Rejilla universal Sphero	Negro	E202567	16



## Urinario Midi - Descarga Standard

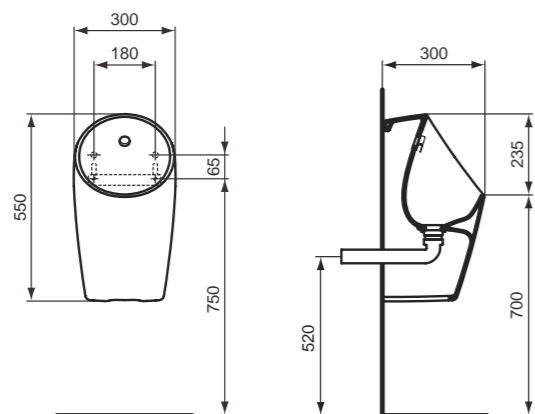
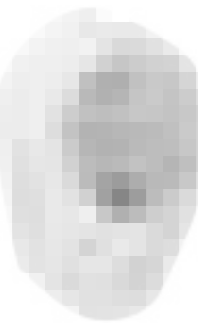
### Descripción

- Urinario cerrado a pared y sin brida, más limpio
- Geometría cóncava antisalpicaduras
- Alimentación posterior con latiguillo y llave de corte incluido
- Rociador en cromo con logo con válvula de control del caudal incluida E2029AA
- Soportes EasyFix incluidos E232267
- Desagüe de fácil mantenimiento (sin desmontar el urinario)

### Acabado



Producto	Acabado	Referencia	Euro (€)
Urinario Sphero Midi alimentación posterior	Blanco	E183101	391
Urinario Sphero Midi alimentación superior	Blanco	E189501	391
Embellecedor cromo brillo para alimentación superior	Cromo	E2075AA	29
<b>Producto recomendado</b>			
Sifón 1 1/2" en plástico	Negro	S891567	29
Sifón salida horizontal	Negro	K822367	98
Sifón salida vertical	Blanco	K822401	57
Tubo desagüe para sifón	Negro	EV50167	12
Rejilla desagüe	Negro	E202567	16



## Urinario Midi - Descarga sin agua

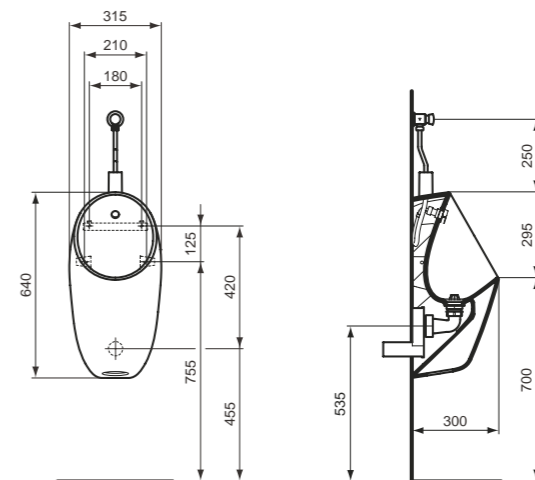
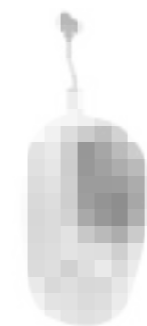
### Descripción

- No precisa conexión a red de agua
  - Urinario cerrado a pared y sin brida, más limpio
  - Geometría cóncava antisalpicaduras
  - Cabezal del rociador decorativo en cromo con logo
  - Soportes EasyFix incluidos
  - Desagüe de fácil mantenimiento (sin desmontar el urinario)
- Información técnica
- El cartucho debe cambiarse de media cada 2 meses
  - Duración mínima 5000 descargas
  - El uso intensivo (200 descargas / día), requiere cambio mensual
  - El uso esporádico requiere el cambio cada 3 meses

### Acabado



Producto	Acabado	Referencia	Euro (€)
Urinario Sphero Midi	Blanco	E189601	501
<b>Producto recomendado</b>			
Kit cartucho sin agua	Negro	E205167	82



## Urinario i.life alimentación superior

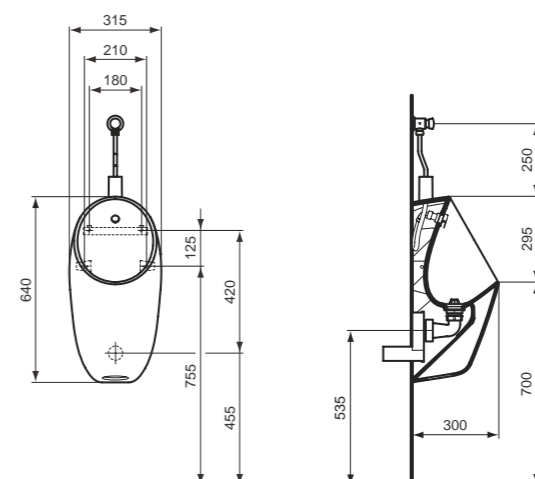
### Descripción

- Urinario cerrado a pared y sin brida, más limpio
- Geometría cóncava antisalpicaduras
- Grifería temporizada incluida E2732AA
- Alimentación superior con latiguillo y llave de corte incluido
- Rociador en cromo con logo con válvula de control del caudal incluida E2029AA
- Soportes EasyFix incluidos TT0257919
- Desagüe de fácil mantenimiento (sin desmontar el urinario)
- Sifón incluido E622767

### Acabado



Producto	Acabado	Referencia	Euro (€)
PACK Urinario alimentación superior + grifería temporizada + desagüe	Blanco	E266101	310
<b>Producto incluido</b>			
Grifería temporizada	Cromo	E2732AA	
Rociador con válvula de control	Cromo	E2029AA	
Soportes EasyFix	Neutro	TT0257919	
Desagüe	Neutro	S885067	
Sifón	Neutro	E622767	



## Urinario i.life alimentación posterior

### Descripción

- Urinario cerrado a pared y sin brida, más limpio
- Geometría cóncava antisalpicaduras
- Grifería temporizada incluida E2730AA
- Alimentación posterior con latiguillo y llave de corte incluido
- Rociador en cromo con logo con válvula de control del caudal incluida E2029AA
- Soportes EasyFix incluidos TT0257919
- Desagüe de fácil mantenimiento (sin desmontar el urinario)
- Sifón incluido E622767

### Acabado



Producto	Acabado	Referencia	Euro (€)
PACK Urinario alimentación posterior + grifería temporizada + desagüe	Blanco	E266201	310
<b>Producto incluido</b>			
Grifería temporizada	Cromo	E2730AA	
Rociador con válvula de control	Cromo	E2029AA	
Soportes EasyFix	Neutro	TT0257919	
Desagüe	Neutro	S885067	
Sifón	Neutro	E622767	

### Urinario alimentación posterior

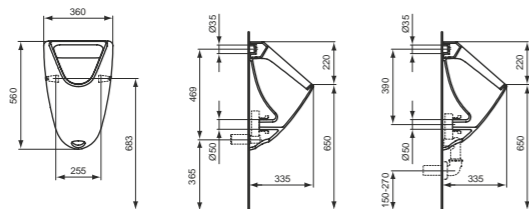
#### Descripción

- Urinario cerrado a pared, más limpio
- Alimentación posterior, desagüe horizontal
- Incluye kit de fijación TT0257919

#### Acabado



01



Producto	Acabado	Referencia	Euro (€)
Urinario alimentación posterior	Blanco	K553801	189

#### Producto recomendado

Kit de conexión urinario para alimentación posterior	Negro	W588667	35
Sifón salida horizontal	Negro	K822367	98
Sifón salida vertical	Blanco	K751501	98

### Urinario alimentación superior

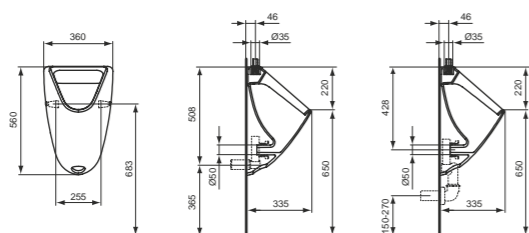
#### Descripción

- Urinario cerrado a pared, más limpio
- Alimentación superior, desagüe horizontal
- Incluye kit de fijación TT0257919

#### Acabado



01



Producto	Acabado	Referencia	Euro (€)
Urinario alimentación superior	Blanco	K553901	189

#### Producto recomendado

Kit de conexión urinario para alimentación posterior	Negro	W588667	35
Sifón salida horizontal	Negro	K822367	98
Sifón salida vertical	Blanco	K751501	98

### Urinario Eurovit Singular

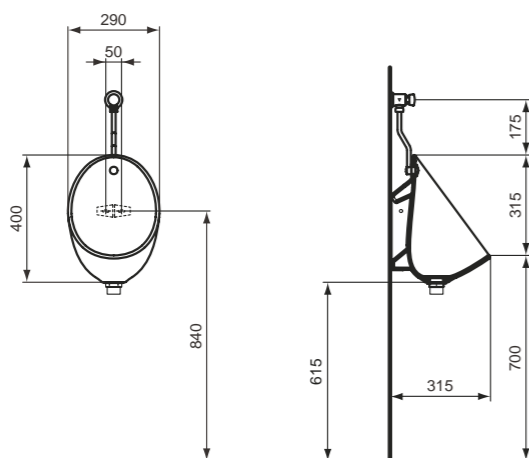
#### Descripción

- Urinario cerrado a pared y sin brida, más limpio
- Geometría antisalpicaduras
- Grifería temporizada incluida E2729AA
- Alimentación superior con latiguillo y llave de corte incluido
- Rociador en cromo
- Soportes EasyFix incluidos TT0257919
- Desagüe de fácil mantenimiento (sin desmontar el urinario) S881101

#### Acabado



01



Producto	Acabado	Referencia	Euro (€)
PACK Urinario alimentación superior + Grifería temporizada + válvula	Blanco	E253501	170

#### Producto incluido

Grifería temporizada	Cromo	E2729AA	
Rociador	Neutro	E2029AA	
Soportes EasyFix	Neutro	TT0257919	
Desagüe	Blanco	S881101	

### Separador cerámico

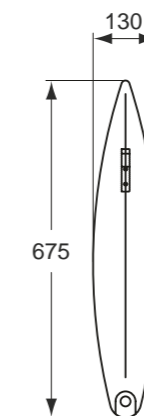
#### Descripción

- Pantalla cerámica
- No incluye anclaje EEC01BM0167
- En caja
- \*Precisa anclaje EEC01BM0167 (no incluido)

#### Acabado



01



Producto	Acabado	Referencia	Euro (€)
Separador cerámico	Blanco	S612001	177

### Vertederos

### Vertedero a suelo

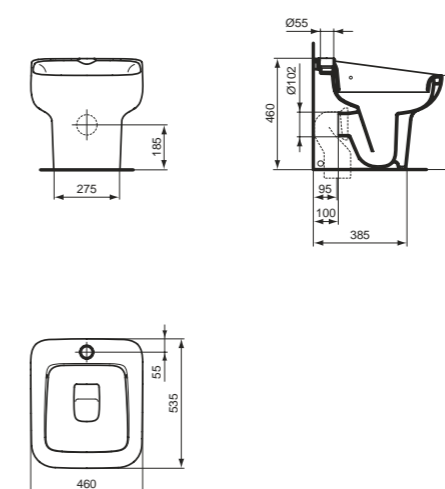
#### Descripción

- Vertedero a suelo
- La rejilla se vende por separado

#### Acabado



01



Producto	Acabado	Referencia	Euro (€)
Vertedero salida dual	Blanco	T530401	327

#### Producto recomendado

Codo salida recto	Blanco	WW965742	24
Rejilla vertedero cromo brillo	Cromo	J3494AA	98
Juego fijación inodoros	Neutro	TT0257919	6

### Vertedero suspendido con rejilla

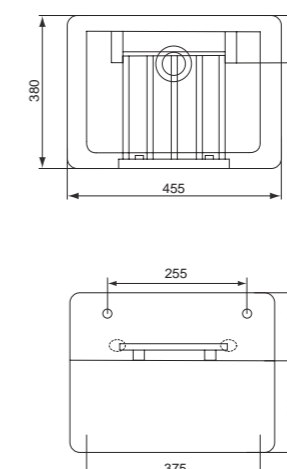
#### Descripción

- Se puede instalar con estructura para soporte (escuadras) o con patas
- S910101 fijaciones a pared (no incluidas)

#### Acabado



01



Producto	Acabado	Referencia	Euro (€)
Vertedero con rejilla	Blanco	S593901	250

#### Producto recomendado

Sifón	Neutro	J196067	35
Escuadras para soporte	Blanco	D5705AC	54
Juego de patas	Acero inoxidable	S9233MY	94



Colectividades

# Grifería Especializada

Soluciones tecnológicas de calidad para los ámbitos especializados.

## Grifería especializada



Monomado  
**Normal**



Monomado  
**Grande**



Monomado  
**Lavamanos**



Monomado  
**a pared**



Monomado  
**Ducha exterior**



Monomado  
**Ducha empotrado**



Monomado  
**Baño/Ducha empotrado**

## Grifería electrónica



Griferías  
**Intellimix**



Mezclador  
**Sensorflow**



Griferías  
**Ceraplus**



Colectividades

# Ceraplus

Con un innovador sistema temporizador, ideal para espacios públicos, permite el ahorro de agua a través de un diseño funcional.



Colectividades

# Cerabase

Elegante juego de formas combinadas con delicadeza y suavidad.

Colectividades

# Ceraplus 2.0

Funcionalidad, ergonomía, seguridad y fiabilidad definen a esta grifería especializada para instalaciones sanitarias. Una solución capaz de cumplir con las más altas exigencias de un entorno tan especial.

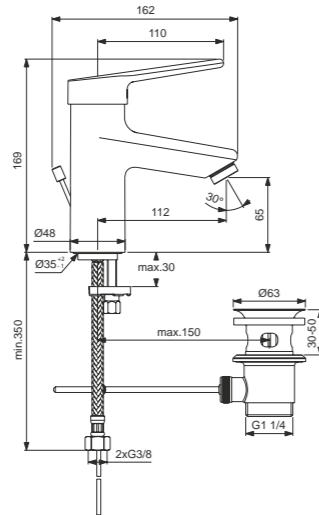


Colectividades

# Ceraplan

El grifo en el que puedes confiar. Inspirado en la belleza clásica. Duradero, contemporáneo y sostenible con un nuevo perfil más delgado, Ceraplan es la elección correcta para mejorar el ahorro de agua y energía.

# Ceraplus 2.0



## Monomando lavabo normal

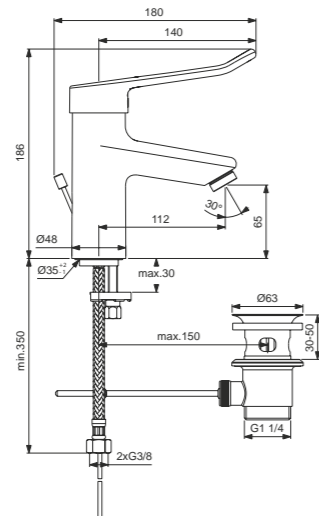
### Descripción

- Caño autodrenante
- Aireador antivandálico / aerosol reducción
- Cartucho cerámico de 38 mm
- Limitador de temperatura integrado
- Latiguillos flexibles 3/8"
- Zona confort 65 mm
- Sistema instalación EasyFix
- Válvula desagüe metálica con apertura mediante varilla posterior / Cuerpo liso

### Acabado



Producto	Acabado	Referencia	Euro (€)
Con válvula y maneta normal	Cromo	BC091AA	195
Sin válvula y maneta normal	Cromo	BC092AA	189



## Monomando lavabo normal

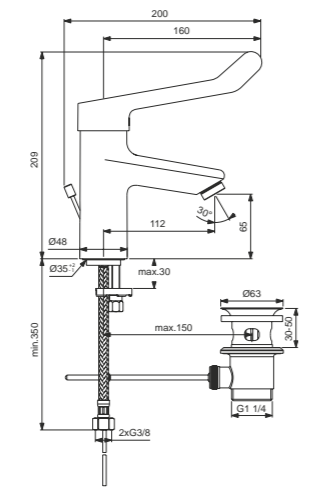
### Descripción

- Caño autodrenante
- Aireador antivandálico / aerosol reducción
- Cartucho cerámico de 38 mm
- Limitador de temperatura integrado
- Latiguillos flexibles 3/8"
- Zona confort 65 mm
- Sistema instalación EasyFix
- Válvula desagüe metálica con apertura mediante varilla posterior / Cuerpo liso

### Acabado



Producto	Acabado	Referencia	Euro (€)
Con válvula y maneta abierta	Cromo	BC095AA	200
Sin válvula y maneta abierta	Cromo	BC096AA	177



## Monomando lavabo normal

### Descripción

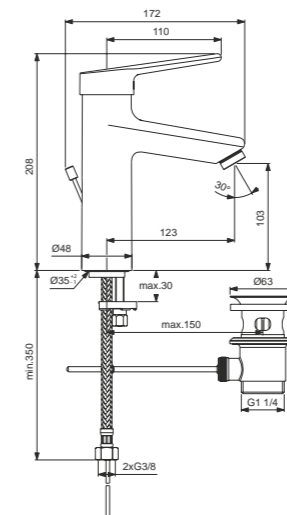
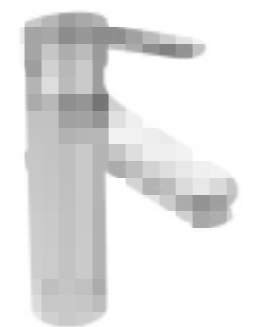
- Caño autodrenante
- Aireador antivandálico / aerosol reducción
- Cartucho cerámico de 38 mm
- Limitador de temperatura integrado
- Latiguillos flexibles 3/8"
- Zona confort 65 mm
- Sistema instalación EasyFix
- Válvula desagüe metálica con apertura mediante varilla posterior / Cuerpo liso

### Acabado



Producto	Acabado	Referencia	Euro (€)
Con válvula y maneta gerontológica	Cromo	BC097AA	229
Sin válvula y maneta gerontológica	Cromo	BC098AA	217

# Ceraplus 2.0



## Monomando lavabo grande

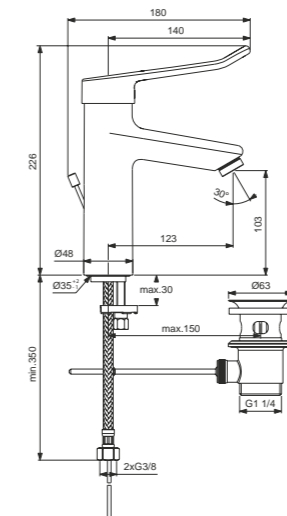
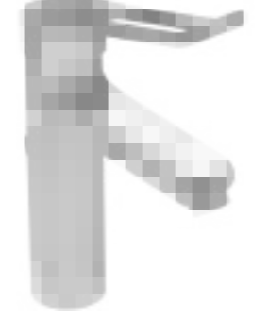
### Descripción

- Caño autodrenante
- Aireador antivandálico / aerosol reducción
- Cartucho cerámico de 38 mm
- Limitador de temperatura integrado
- Latiguillos flexibles 3/8"
- Zona confort 100 mm
- Sistema instalación EasyFix
- Válvula desagüe metálica con apertura mediante varilla posterior / Cuerpo liso

### Acabado



Producto	Acabado	Referencia	Euro (€)
Con válvula y maneta normal	Cromo	BC099AA	217



## Monomando lavabo grande

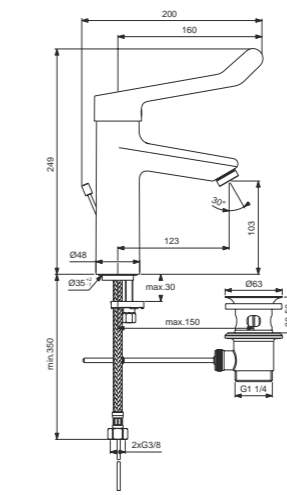
### Descripción

- Caño autodrenante
- Aireador antivandálico / aerosol reducción
- Cartucho cerámico de 38 mm
- Limitador de temperatura integrado
- Latiguillos flexibles 3/8"
- Zona confort 65 mm
- Sistema instalación EasyFix
- Válvula desagüe metálica con apertura mediante varilla posterior / Cuerpo liso

### Acabado



Producto	Acabado	Referencia	Euro (€)
Con válvula y maneta abierta	Cromo	BC103AA	241
Sin válvula y maneta abierta	Cromo	BC104AA	217



## Monomando lavabo grande

### Descripción

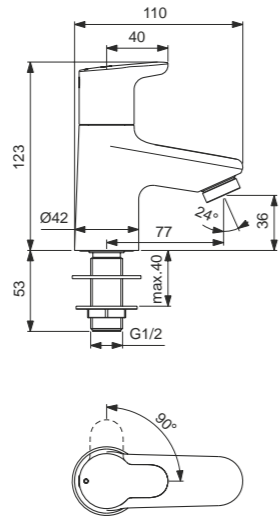
- Caño autodrenante
- Aireador antivandálico / aerosol reducción
- Cartucho cerámico de 38 mm
- Limitador de temperatura integrado
- Latiguillos flexibles 3/8"
- Zona confort 100 mm
- Sistema instalación EasyFix
- Válvula desagüe metálica con apertura mediante varilla posterior / Cuerpo liso

### Acabado



Producto	Acabado	Referencia	Euro (€)
Sin válvula y maneta gerontológica	Cromo	BC105AA	258

# Ceraplus 2.0



## Grifo lavamanos

### Descripción

- Caño autodrenante
- Aireador antivandálico / aerosol reducción
- Cuerpo liso

### Acabado



Producto	Acabado	Referencia	Euro (€)
Sin válvula y una vía	Cromo	BC117AA	114

## Monomando lavabo a pared

### Descripción

- Caño autodrenante
- Aireador antivandálico / aerosol reducción
- Cartucho cerámico de 38 mm
- Limitador de temperatura integrado
- Embellecedores con junta de estanqueidad

### Acabado



Producto	Acabado	Referencia	Euro (€)
Caño fijo y maneta normal	Cromo	BC108AA	326
Caño fijo y maneta abierta	Cromo	BC109AA	315

## Monomando lavabo a pared 100mm

### Descripción

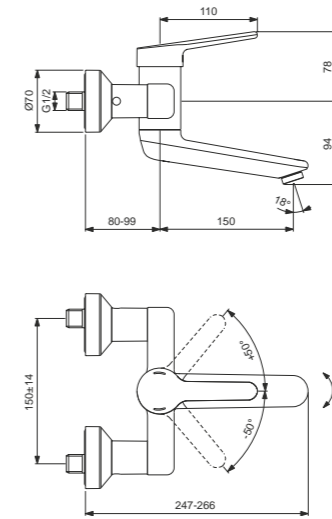
- Caño giratorio 100 mm
- Aireador antivandálico / aerosol reducción
- Cartucho cerámico de 38 mm
- Limitador de temperatura integrado
- Embellecedores con junta de estanqueidad

### Acabado



Producto	Acabado	Referencia	Euro (€)
Monomando con caño 100 mm	Cromo	BC114AA	310
Monomando con caño 100 mm y conectores ON/OFF	Cromo	BC110AA	298

# Ceraplus 2.0



## Monomando lavabo a pared 150mm

### Descripción

- Caño giratorio 150 mm
- Aireador antivandálico / aerosol reducción
- Cartucho cerámico de 38 mm
- Limitador de temperatura integrado
- Embellecedores con junta de estanqueidad

### Acabado



Producto	Acabado	Referencia	Euro (€)
Monomando con caño 150 mm	Cromo	BC115AA	418
Monomando con caño 150 mm y conectores ON/OFF	Cromo	BC111AA	303

## Monomando lavabo a pared 200mm

### Descripción

- Caño giratorio 200 mm
- Aireador antivandálico / aerosol reducción
- Cartucho cerámico de 38 mm
- Limitador de temperatura integrado
- Embellecedores con junta de estanqueidad

### Acabado



Producto	Acabado	Referencia	Euro (€)
Monomando con caño 200 mm	Cromo	BC116AA	349
Monomando con caño 200 mm conectores ON/OFF	Cromo	BC112AA	315

## Monomando lavabo a pared 250mm

### Descripción

- Caño giratorio 250 mm
- Aireador antivandálico / aerosol reducción
- Cartucho cerámico de 38 mm
- Limitador de temperatura integrado
- Embellecedores con junta de estanqueidad

### Acabado



Producto	Acabado	Referencia	Euro (€)
Monomando con caño 250 mm y conectores ON/OFF	Cromo	BC113AA	360

# Ceraplus 2.0

## Monomando ducha exterior

### Descripción

- Maneta de 110 mm
- S- conectores con embellecedores
- Cartucho cerámico de 38 mm
- Limitador de temperatura integrado

### Acabado



Producto	Acabado	Referencia	Euro (€)
Con maneta larga	Cromo	BC118AA	189

## Monomando ducha empotrado

### Descripción

- Cartucho cerámico 47 mm con click technology
- Limitador de temperatura integrado
- Embellecedores metálicos
- Cuerpo empotrado no incluido (completar con A1000NU)

### Acabado



Producto	Acabado	Referencia	Euro (€)
Monomando ducha sin cuerpo empotrado	Cromo	A6865AA	143

## Monomando baño/ducha empotrado

### Descripción

- Cartucho cerámico 47 mm con click technology
- Limitador de temperatura integrado
- Embellecedores metálicos
- Cuerpo empotrado no incluido (completar con A1000NU)

### Acabado



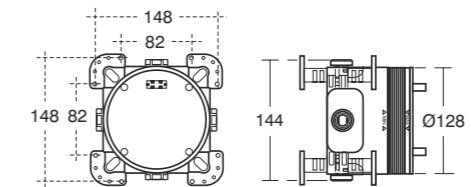
Producto	Acabado	Referencia	Euro (€)
Empotrado baño ducha sin cuerpo empotrado	Cromo	A6866AA	234

# Ceraplus 2.0

## Cuerpo empotrado Easy Box

### Descripción

- Nueva profundidad 52 mm de instalación más reducida



A1000NU Easy-box built-in kit1

Producto	Acabado	Referencia	Euro (€)
Cuerpo empotrado Easy Box	Negro	A1000NU	144

## Monomando termostático para lavabo

### Descripción

- Caño autodrenante
- Aireador antivandálico / aerosol reducción
- Cierre en frío para evitar bacterias
- Limitador de temperatura integrado
- Apto para desinfección térmica
- Válvula antirretorno
- Cuerpo liso

### Acabado



Producto	Acabado	Referencia	Euro (€)
Sin válvula y maneta gerontológica	Cromo	A6692AA	441

## Monomando termostático mural para lavabo

### Descripción

- Caño autodrenante con reducción de aerosol
- Laminar caudal de agua
- Cartucho de seguridad con limitador de temperatura ajustable
- Apto para desinfección termostática con herramienta incluida
- Desacoplamiento térmico
- Embellecedores con junta de estanqueidad

### Acabado



Producto	Acabado	Referencia	Euro (€)
Termostático exterior con conectores on/off	Cromo	A6691AA	744
Termostático exterior sin conectores on/off	Cromo	A6690AA	613

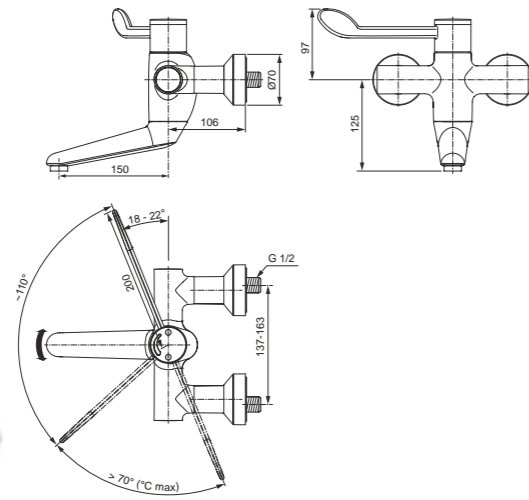
# Ceraplus 2.0

## Monomando termostático mural para lavabo

### Descripción

- Caño autodrenante y giratorio (fijo, +/-45°, +/- 180°)
- Laminar caudal de agua
- Cartucho de seguridad con limitador de temperatura ajustable
- Apto para desinfección termostática con herramienta incluida
- Desacoplamiento térmico
- Embellecedores con junta de estanqueidad

### Acabado



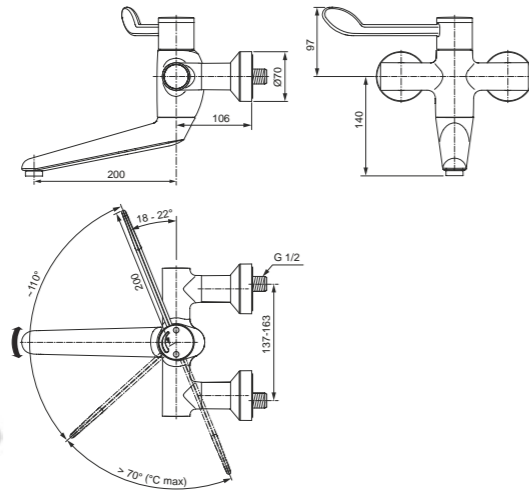
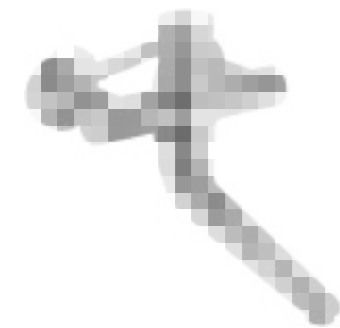
Producto	Acabado	Referencia	Euro (€)
Termostático exterior con conectores on/off y caño giratorio 150 mm	Cromo	A6699AA	916
Termostático exterior sin conectores on/off y con caño giratorio 150 mm	Cromo	A6702AA	859

## Monomando termostático mural para lavabo

### Descripción

- Caño autodrenante y giratorio (fijo, +/-45°, +/- 180°)
- Laminar caudal de agua
- Cartucho de seguridad con limitador de temperatura ajustable
- Apto para desinfección termostática con herramienta incluida
- Desacoplamiento térmico
- Embellecedores con junta de estanqueidad

### Acabado



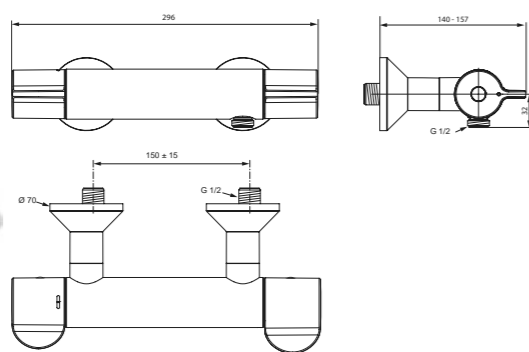
Producto	Acabado	Referencia	Euro (€)
Termostático exterior con conectores on/off y caño giratorio 200 mm	Cromo	A6700AA	973
Termostático exterior con caño giratorio 200 mm	Cromo	A6703AA	916
Termostático exterior con conectores on/off y caño giratorio 250 mm	Cromo	A6701AA	1030
Termostático exterior con caño giratorio 250 mm	Cromo	A6704AA	944

## Mezclador termostático ducha exterior

### Descripción

- Cool body
- Cartucho termostático
- Apto para desinfección termostática con herramienta incluida
- Válvula antirretorno incluida
- Manetas metálicas
- Embellecedores con junta de estanqueidad

### Acabado



Producto	Acabado	Referencia	Euro (€)
Exterior con s-conectores on/off	Cromo	A6870AA	515

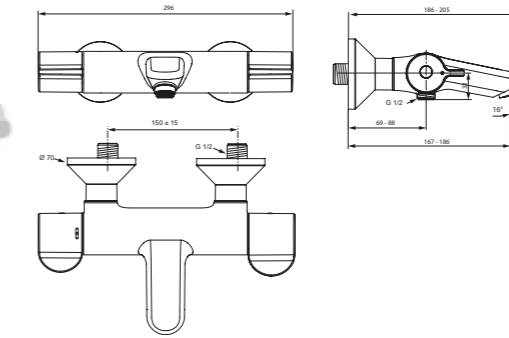
# Ceraplus 2.0

## Mezclador termostático baño/ducha exterior

### Descripción

- Cool body
- Cartucho termostático
- Apto para desinfección termostática con herramienta incluida
- Válvula antirretorno incluida
- Manetas metálicas
- Embellecedores con junta de estanqueidad

### Acabado



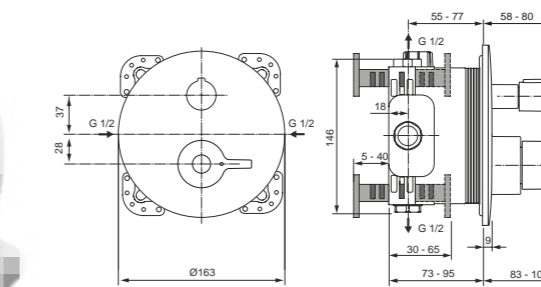
Producto	Acabado	Referencia	Euro (€)
Exterior con s-conectores on/off	Cromo	A6874AA	561
Exterior sin s-conectores on/off	Cromo	A6873AA	555

## Mezclador termostático empotrado

### Descripción

- Cartucho termostático
- Limitador de temperatura integrado
- Apto para desinfección termostática con herramienta incluida
- Válvula antirretorno incluida
- Maneta y embellecedor metálica
- Cuerpo empotrado no incluido (completar con A1000NU)

### Acabado

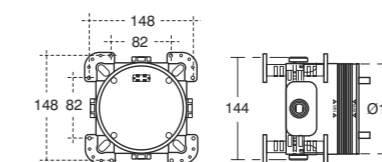


Producto	Acabado	Referencia	Euro (€)
Empotrado Kit 2 con desinfección termostática para ducha	Cromo	A6868AA	670
Empotrado Kit 2 con desinfección termostática para baño/ducha	Cromo	A6869AA	801

## Cuerpo empotrado Easy Box

### Descripción

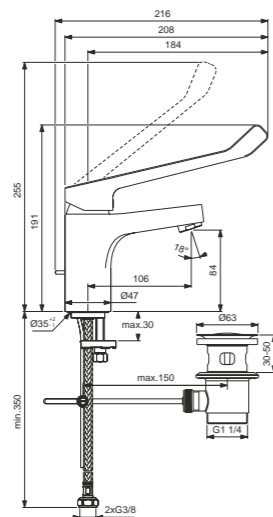
- Nueva profundidad 52 mm de instalación más reducida



A1000NU Easy-box built-in kit1

Producto	Acabado	Referencia	Euro (€)
Cuerpo empotrado Easy Box	Negro	A1000NU	144

# Cerabase



## Monomando lavabo maneta recta gerontológica

### Descripción

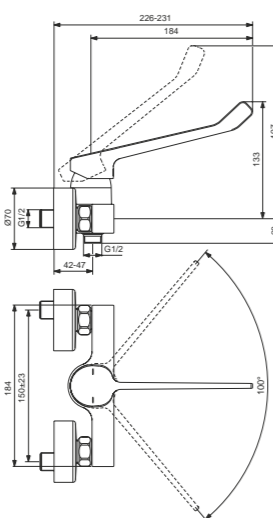
- Aireador con limitador de caudal 5 l/min
- Cartucho Firmaflow® Ø 38mm
- Sistema de fijación rápida EasyFix
- Latiguillos flexibles G3/8 para conexión de suministro de agua

### Acabado



AA

Producto	Acabado	Referencia	Euro (€)
Monomando con válvula (varilla posterior)	Cromo	BD061AA	102



## Monomando baño/ducha exterior maneta recta gerontológica

### Descripción

- Grifo monomando con maneta recta gerontológica
- Cartucho cerámico Firmaflow® Ø 38mm con limitador de agua caliente
- Conexiones S estándar

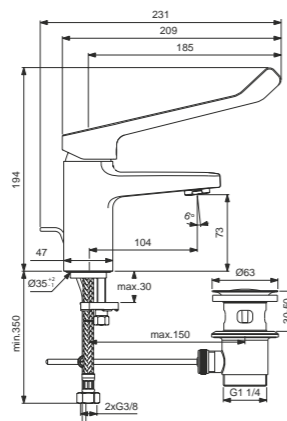
### Acabado



AA

Producto	Acabado	Referencia	Euro (€)
Monomando baño/ducha	Cromo	BD490AA	110

# Ceraplan



## Monomando lavabo maneta recta gerontológica

### Descripción

- Cartucho cerámico FirmaFlow® 38 mm con limitador de temperatura
- Aireador con caudal 5 l/min
- Easy Fix - Instalación fácil
- Zona confort lavado manos: altura 199 mm
- Disponible con válvula desagüe metálica con apertura mediante varilla posterior

### Acabado



AA

Producto	Acabado	Referencia	Euro (€)
Monomando con válvula (varilla posterior)	Cromo	BD218AA	143

# Accesorios Ceraplan 2.0



## Válvula de desagüe para teleducha

### Acabado



AA

Producto	Acabado	Referencia	Euro (€)
Válvula de desagüe para teleducha	Cromo	F2605AA	143



## Válvula para desinfección térmica

### Acabado



AA

Producto	Acabado	Referencia	Euro (€)
Válvula para desinfección térmica	Cromo	A5776AA	269



## Kit de conexión para válvula para desinfección térmica

### Acabado



AA

Producto	Acabado	Referencia	Euro (€)
Kit de conexión para válvula para desinfección térmica	Cromo	A5777AA	57



## Premezclador de temperatura

### Acabado



AA

Producto	Acabado	Referencia	Euro (€)
Premezclador de temperatura	Cromo	A5900AA	65

Colectividades

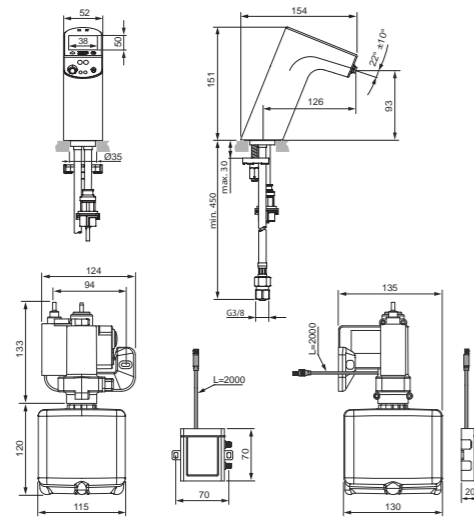
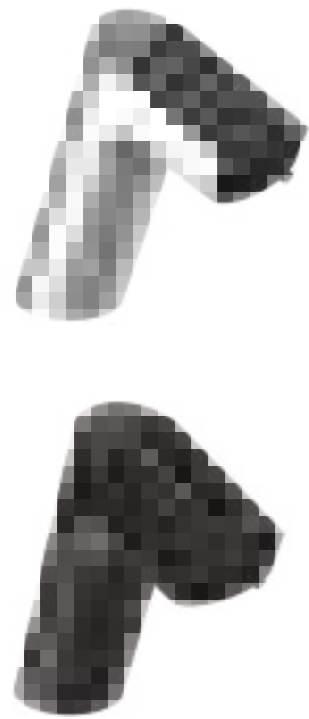
# Intellimix

Estar a la altura de los retos del mundo moderno exige una nueva definición de higiene.

Por eso hemos creado Intellimix®, un grifo inteligente sin contacto que dispensa tanto agua como jabón. Anima a los usuarios a lavarse siempre con jabón, lo que la Organización Mundial de la Salud recomienda como la medida más importante que podemos tomar para evitar coger enfermedades y propagar infecciones.

Pero Intellimix® no solo ofrece una higiene superior, sino que también reduce los costes de funcionamiento, mejora la sostenibilidad e incluso simplifica el mantenimiento.





## Grifo de repisa inteligente con agua y jabón

### Descripción

#### Instalación

- Sistema EasyFix para una instalación rápida y sencilla
- Fijación estándar con latiguillos G3/8" PEX para reducir el crecimiento de bacterias
- Sin mezclador de agua fría - caliente
- Con posibilidad de ajustar la temperatura con premezclador A5900AA
- Dispensador de jabón para jabón espumoso integrado
- Jabón espumoso no incluido, recomendado con viscosidad de 100 - 3800 cPs
- Para uso solo en instalaciones de alta presión (min. 0,5 bar)

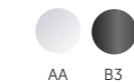
#### Alimentación

- Con pack de conexión 100-230 V AC, 50-60 Hz, 6 V DC
- Mantenimiento
- Limpieza automática para agua y jabón, desinfección térmica, modo de limpieza
- Electrónica y módulo BLUETOOTH BLE para comunicación bidireccional integrado:
- Parámetros fácilmente ajustables a través de la APP
- Control de datos sencillo a través de la APP
- Válvula solenoide integrada

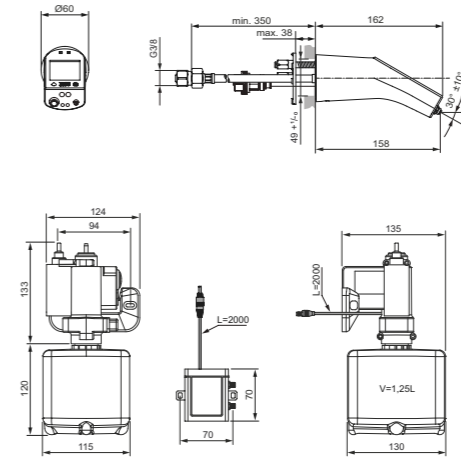
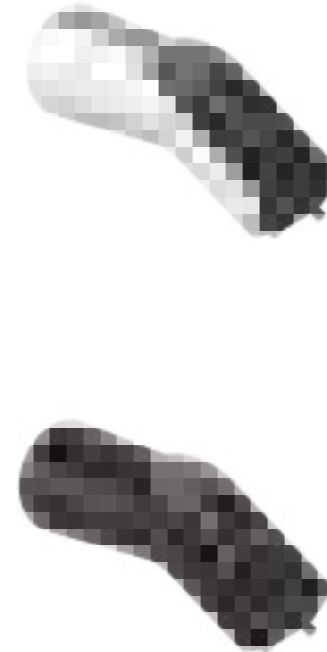
#### Aplicación

- "Diseñado para mejorar la higiene y el bienestar en espacios públicos, Intellimix supone una revolución en el lavado de manos. Fabricado para una larga vida útil y con facilidad de uso, Intellimix cumple los estándares de materiales en contacto con el agua."
- Ahorra agua gracias a su limitador a 1,9 l/min
- Pantalla TFT para un uso intuitivo (con opciones de personalización)
- Intellimix es un producto indispensable para limitar la proliferación de infecciones en espacios públicos, gracias a su diseño innovador, ofreciendo una higiene y resistencia superiores

### Acabado



Producto	Acabado	Referencia	Euro (€)
Grifo inteligente con agua y jabón	Cromo	A7488AA	912
	Negro brillo	A7488B3	1087
<b>Producto recomendado</b>			
Recambio jabón 6 uds.	Neutro	A7711NU	260
Caja instalación jabón	Neutro	A7709NU	141



## Grifo mural inteligente con agua y jabón

### Descripción

#### Instalación

- Fijación rápida a panel, para una instalación rápida y sencilla
- Fijación estándar con latiguillos G3/8" PEX para reducir el crecimiento de bacterias
- Sin mezclador de agua fría - caliente
- Es necesario poder acceder a la parte posterior para instalación y mantenimiento
- Con posibilidad de ajustar la temperatura con premezclador A5900AA
- Dispensador de jabón para jabón espumoso integrado
- Jabón espumoso no incluido, recomendado con viscosidad de 100 - 3800 cPs
- Para uso solo en instalaciones de alta presión (min. 0,5 bar)

#### Alimentación

- Con pack de conexión 100-230 V AC, 50-60 Hz, 6 V DC
- Mantenimiento
- Limpieza automática para agua y jabón, desinfección térmica, modo de limpieza
- Electrónica y módulo BLUETOOTH BLE para comunicación bidireccional integrado:
- Parámetros fácilmente ajustables a través de la APP
- Control de datos sencillo a través de la APP
- Válvula solenoide integrada

#### Aplicación

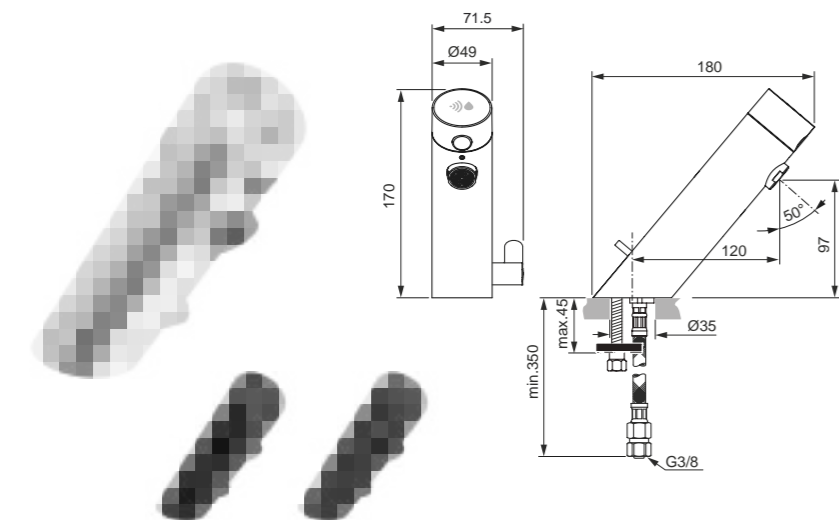
- "Diseñado para mejorar la higiene y el bienestar en espacios públicos, Intellimix supone una revolución en el lavado de manos. Fabricado para una larga vida útil y con facilidad de uso, Intellimix cumple los estándares de materiales en contacto con el agua."
- Ahorra agua gracias a su limitador a 1,9 l/min
- Pantalla TFT para un uso intuitivo (con opciones de personalización)
- Intellimix es un producto indispensable para limitar la proliferación de infecciones en espacios públicos, gracias a su diseño innovador, ofreciendo una higiene y resistencia superiores

### Acabado



Producto	Acabado	Referencia	Euro (€)
Grifo inteligente con agua y jabón	Cromo	A7707AA	947
	Negro brillo	A7707B3	1149
<b>Producto recomendado</b>			
Recambio jabón 6 uds.	Negro	A7711NU	260
Caja instalación jabón	Negro	A7709NU	141





## Mezclador electrónico Sensorflow

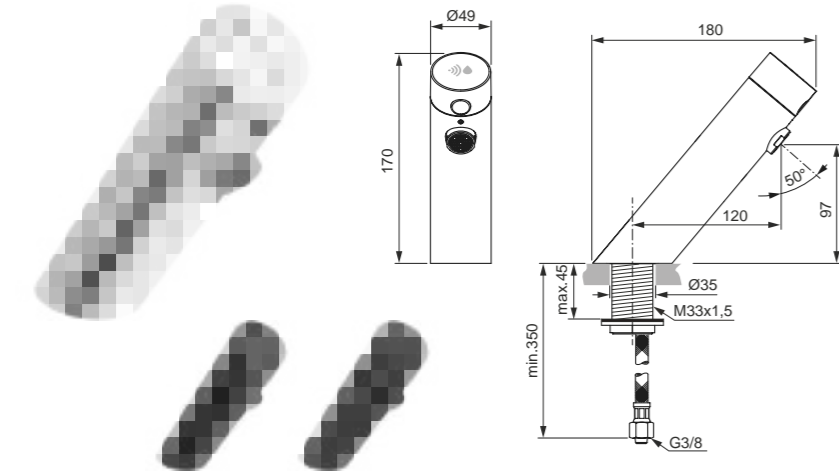
### Descripción

- Con sensor infrarrojo
- Se suministra con batería litio 6V
- Vida útil de la batería: 380,000 Ciclos
- Indicador luminoso de cambio de batería
- Modo autolimpiado automático cada 24 horas sin uso
- Limitador de caudal 5L/min
- Sistema EasyFix montaje rápido
- Opción de 3 litros / min con aireador A861357AA
- Zona confort 97 mm
- Latiguillos flexibles
- Control de temperatura ajustable por el usuario

### Acabado



Producto	Acabado	Referencia	Euro (€)
Con batería y temperatura ajustable	Cromo	A7559AA	320
	Negro mate	A7559XG	395
	Negro brillo	A7559B3	475



## Grifo electrónico Sensorflow

### Descripción

- Con sensor infrarrojo
- Se suministra con batería litio 6V
- Vida útil de la batería: 380,000 Ciclos
- Indicador luminoso de cambio de batería
- Modo autolimpiado automático cada 24 horas sin uso
- Limitador de caudal 5L/min
- Sistema EasyFix montaje rápido
- Opción de 3 litros / min con aireador A861357AA
- Zona confort 97 mm
- Latiguillos flexibles
- Posibilidad de preajustar la temperatura con premezclador A5900AA

### Acabado



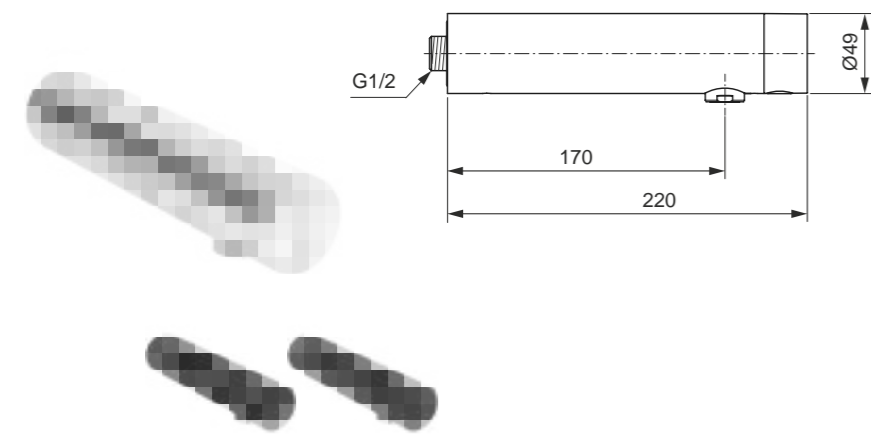
Producto	Acabado	Referencia	Euro (€)
Con batería y temperatura no ajustable	Cromo	A7556AA	320
	Negro mate	A7556XG	395
	Negro brillo	A7556B3	475

## Grifo electrónico instalación a pared Sensorflow

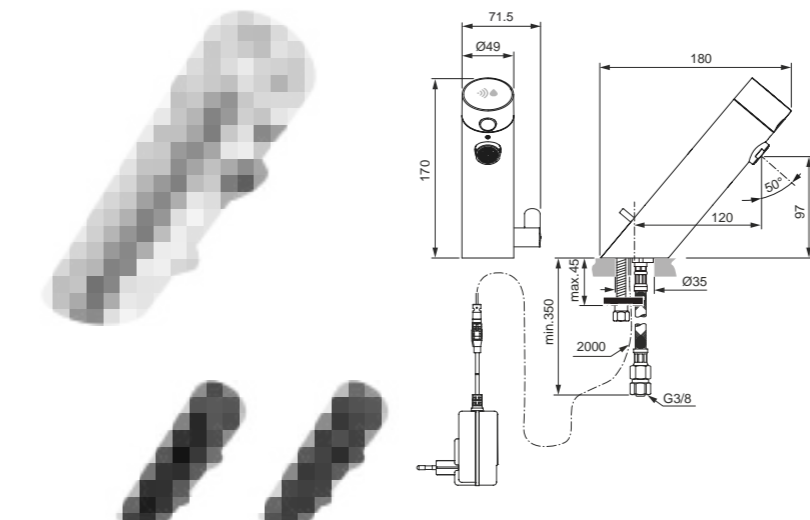
### Descripción

- Con sensor infrarrojo
- Se suministra con batería litio 6V
- Vida útil de la batería: 380,000 Ciclos
- Tiene indicador luminoso de cambio de batería
- Modo autolimpiado automático cada 24 horas sin uso
- Limitador de caudal 4L/min
- Sistema EasyFix montaje rápido
- Proyección caño 170 mm
- Latiguillos flexibles
- Añadir Tipo Protección IP
- Posibilidad de preajustar la temperatura con premezclador A5900AA

### Acabado



Producto	Acabado	Referencia	Euro (€)
Con batería y temperatura no ajustable	Cromo	A7560AA	320
	Negro mate	A7560XG	395
	Negro brillo	A7560B3	475



## Mezclador electrónico Sensorflow

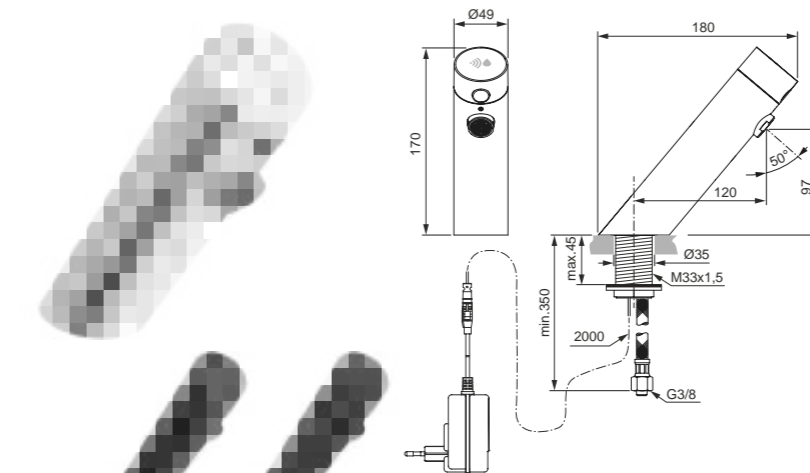
### Descripción

- Con sensor infrarrojo
- Se suministra con adaptador de corriente 100-230V, 50-60Hz
- Modo autolimpiado automático cada 24 horas sin uso
- Limitador de caudal 5L/min
- Sistema EasyFix montaje rápido
- Opción de 3 litros / min con aireador A861357AA
- Zona confort 97 mm
- Latiguillos flexibles
- Control de temperatura ajustable por el usuario

### Acabado



Producto	Acabado	Referencia	Euro (€)
A red y con temperatura ajustable	Cromo	A7558AA	320
	Negro mate	A7558XG	395
	Negro brillo	A7558B3	475



## Grifo electrónico Sensorflow

### Descripción

- Con sensor infrarrojo
- Se suministra con adaptador de corriente 100-230V, 50-60Hz
- Modo autolimpiado automático cada 24 horas sin uso
- Limitador de caudal 5L/min
- Sistema EasyFix montaje rápido
- Opción de 3 litros / min con aireador A861357AA
- Zona confort 97 mm
- Latiguillos flexibles
- Posibilidad de preajustar la temperatura

### Acabado



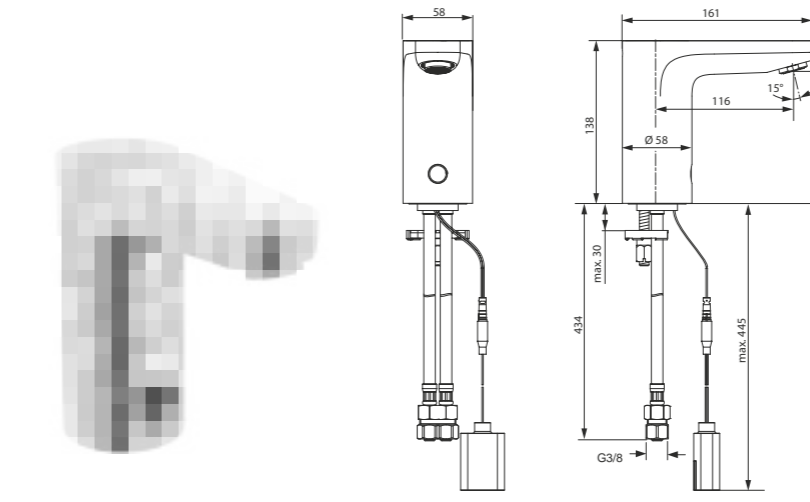
Producto	Acabado	Referencia	Euro (€)
A red y con temperatura no ajustable	Cromo	A7557AA	320
	Negro mate	A7557XG	395
	Negro brillo	A7557B3	475

## Grifo electrónico Ceraplus

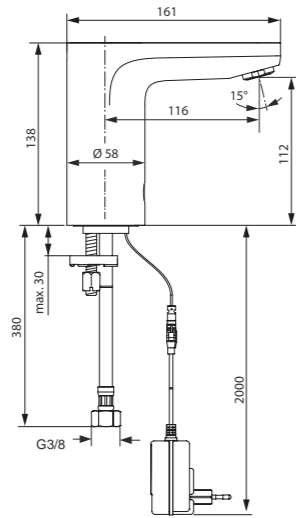
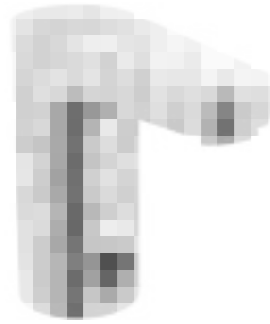
### Descripción

- Con sensor infrarrojo
- Se suministra con batería litio 6V
- Vida útil de la batería: aprox. 7 años (150 usos al día)
- Tiene indicador luminoso de cambio de batería
- Idealblue® cuerpo y conducto de agua libre de níquel
- Parada automática después de 55s de funcionamiento continuo
- Limitador de caudal 3,3 L/min a 3 bar
- Opción de 1,9 litros / min con aireador A861400AA
- Zona confort 112 mm
- Sistema EasyFix montaje rápido
- Latiguillo flexible
- Añadir Tipo Protección IP
- Válvulas de aislamiento con filtros y válvulas de retención
- Posibilidad de preajustar la temperatura con mezclador A5776AA

### Acabado



Producto	Acabado	Referencia	Euro (€)
Con batería y sin ajuste de temperatura	Cromo	A6143AA	406



## Grifo electrónico Ceraplus

### Descripción

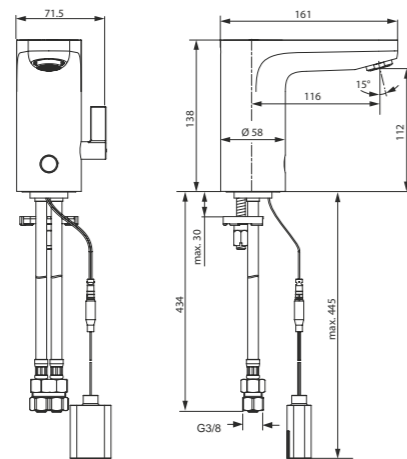
- Con sensor infrarrojo
- Se suministra con adaptador de corriente 100-230V, 50-60Hz
- Idealblue® cuerpo y conducto de agua libre de níquel
- Parada automática después de 55s de funcionamiento continuo
- Limitador de caudal 3,3 L/min a 3 bar
- Opción de 1,9 litros / min con aireador A861400AA
- Sistema EasyFix montaje rápido
- Zona confort 112 mm
- Latiguillo flexible
- Añadir Tipo Protección IP
- Válvulas de aislamiento con filtros y válvulas de retención
- Posibilidad de preajustar la temperatura con mezclador A5776AA

### Acabado



Acabado	Referencia	Euro (€)
Cromo	A6144AA	389

Producto	Acabado	Referencia	Euro (€)
A red y sin ajuste de temperatura	Cromo	A6144AA	389



## Mezclador electrónico Ceraplus

### Descripción

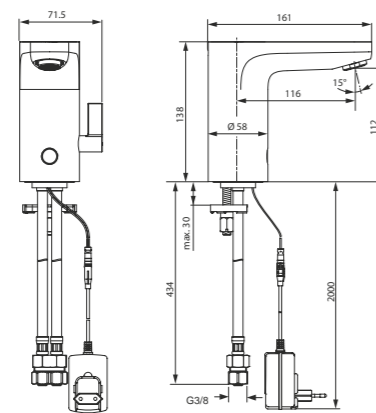
- Con sensor infrarrojo
- Se suministra con batería litio 6V
- Vida útil de la batería: aprox. 7 años (150 usos al día)
- Control de temperatura ajustable por el usuario
- Idealblue® cuerpo y conducto de agua libre de níquel
- Limitador de caudal 3,3 L/min a 3 bar
- Opción de 1,9 litros / min con aireador A861400AA
- Sistema EasyFix montaje rápido
- Zona confort 112 mm
- Latiguillos flexibles
- Añadir Tipo Protección IP
- Válvulas de aislamiento con filtros y válvulas de retención

### Acabado



Acabado	Referencia	Euro (€)
Cromo	A6145AA	453

Producto	Acabado	Referencia	Euro (€)
Con batería y temperatura ajustable	Cromo	A6145AA	453



## Mezclador electrónico Ceraplus

### Descripción

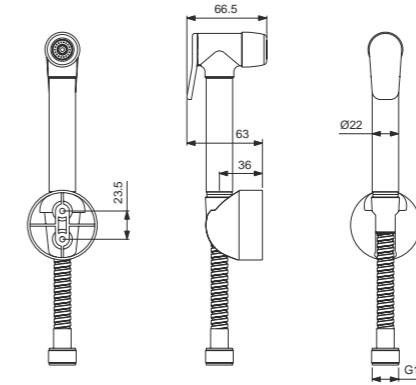
- Con sensor infrarrojo
- Se suministra con adaptador de corriente 100-230V, 50-60Hz
- Control de temperatura ajustable por el usuario
- Idealblue® cuerpo y conducto de agua libre de níquel
- Limitador de caudal 3,3 L/min a 3 bar
- Opción de 1,9 litros / min con aireador A861400AA
- Sistema EasyFix montaje rápido
- Zona confort 112 mm
- Latiguillos flexibles
- Añadir Tipo Protección IP
- Válvulas de aislamiento con filtros y válvulas de retención

### Acabado



Acabado	Referencia	Euro (€)
Cromo	A6146AA	424

Producto	Acabado	Referencia	Euro (€)
A red y temperatura ajustable	Cromo	A6146AA	424



## Kit ducha higiénica metal sin ajuste temperatura

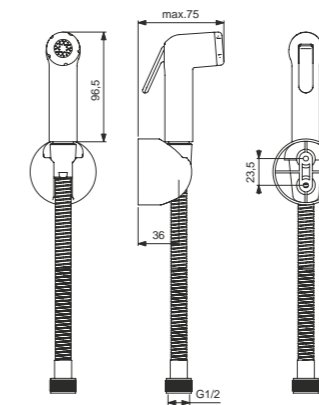
### Descripción

- Acabado cromo
- Caudal máximo 7,6 l/min
- Cuerpo y fijación a pared en metal

### Acabado



Producto	Acabado	Referencia	Euro (€)
Ducha higiénica sin ajuste de temperatura	Cromo	B0011AA	69



## Kit ducha higiénica Zamak eco sin ajuste temperatura

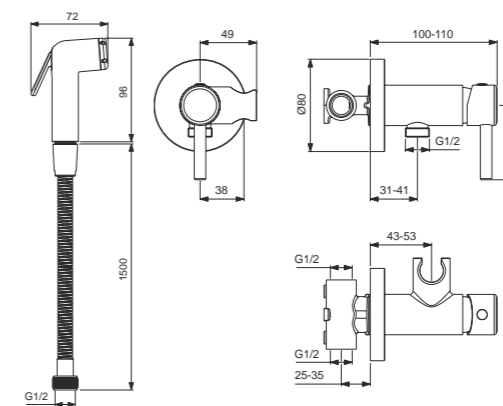
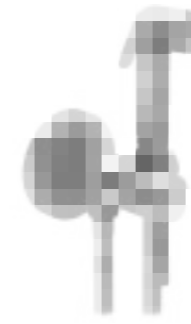
### Descripción

- Acabado cromo
- Caudal máximo 7,6 l/min
- Cuerpo y fijación a pared en Zamak

### Acabado



Producto	Acabado	Referencia	Euro (€)
Ducha higiénica sin ajuste de temperatura	Cromo	B0595AA	33



## Kit Monomando ducha higiénica + ducha higiénica

### Descripción

- Teleducha de gatillo fabricado en Zamak, cromado
- Caudal máximo 7,6 l/min
- Flexo de ducha de 1500 mm metálico, G1/2
- Monomando ducha para combinación con ducha higiénica
- Conexión al suministro de agua fría y caliente G1/2
- Salida exterior para agua mezclada G1/2
- Soporte de ducha
- Cartucho cerámico
- Acabado cromado
- Adecuado como sustituto de un bidé, proporcionando la máxima higiene en un baño más pequeño

### Acabado



Producto	Acabado	Referencia	Euro (€)
Ducha higiénica	Cromo	BC180AA	24
Monomando ducha higiénica	Cromo	A5809AA	90



## Condiciones de ventas

### Tarifa 2023

#### MODELOS Y COLORES

Los modelos y colores que indicamos en nuestros catálogos y folletos, pueden ser modificados o suprimidos, previo aviso al comprador. Las medidas que indicamos son aproximadas pero deben aceptarse las tolerancias propias de estos materiales.

Los colores de los productos fotografiados son indicativos ya que están sujetos a las típicas variaciones causadas por los trabajos fotográficos y de impresión.

Los montajes fotográficos están realizados con fines estéticos y no indican soluciones de instalación. Para este fin se utilizan las cotas de los diseños técnicos.

#### PRECIOS

Los precios que figuran en esta tarifa son unitarios, de venta al público y no incluyen el IVA.

Los precios indicados en la Tarifa de Precios son orientativos, estando sujetos a cualquier variación previo aviso al comprador. Los productos serán facturados al precio que figure en la confirmación de cada pedido por Ideal Standard.

Las cantidades indicadas como Cantidad/Cant no corresponden necesariamente con un palet físico ni con una caja de producto. En algunos casos es así, pero no necesariamente. Esta cantidad es la indicada para acceder a los descuentos acordados.

#### PLAZOS DE ENTREGAS DE MATERIAL

El plazo de entrega aproximado del producto será aproximadamente de 10 días siempre y cuando el producto esté disponible en stock. La disponibilidad de stock en nuestros almacenes es orientativa y puede verse afectada por roturas de stock o cualquier otro motivo. Confirmar disponibilidad real a través de nuestro departamento de Atención al cliente.

Para los productos no disponibles en stock el plazo aproximado de entrega será de entre 4 y 8 semanas aproximadamente dependiendo del producto. Este plazo podrá verse acortado o alargado en función de la disponibilidad de producto. Por favor, consultar disponibilidad orientativa con nuestro departamento de atención al cliente antes de comprometerse a un plazo definitivo.

#### DEVOLUCIONES

Ideal Standard Iberia no acepta devoluciones de pedido. En caso de potenciales problemas, se negociaran soluciones individuales ad-hoc.

Bajo ninguna circunstancia, Ideal Standard admitirá devoluciones de materiales: usados, descatalogados, especiales o sin su embalaje original, entendiéndose por especiales aquellos no incluidos en esta tarifa.

Los pedidos aceptados no podrán ser anulados en los casos siguientes:

- Cuando se haya expedido el material
- Cuando se trate de mercancía de fabricación especial, debidamente encargada por el cliente y que ya se encuentre en fase de ejecución.

En el supuesto de que el Cliente haya incumplido, de forma total o parcial, anteriores acuerdos con Ideal Standard, ésta se reserva el derecho de anular pedidos pendientes de entrega.

#### RESERVA DE PROPIEDAD

La propiedad será transferida al Comprador al cumplir los términos del contrato de compra-venta, una vez liquidada la deuda completamente. Si el Comprador ha ordenado otro tipo de bienes o productos, cualquier pago será contemplado para cubrir facturas anteriores con adeudos pendientes.

#### PROPIEDAD INTELECTUAL E INDUSTRIAL

La estructura, diseño y forma de presentación de los elementos disponibles en la presente catálogo y tarifa (gráficos, imágenes, fotografías, muestras y materiales que aparecen en los mismos, tecnologías industriales, ficheros, logotipos, combinaciones de colores y cualquier elemento susceptible de protección) están protegidos por derechos de propiedad intelectual e industrial titularidad de Ideal Standard o sobre los que se han obtenido los derechos de uso correspondientes.

Está prohibida la reproducción, transformación, distribución, comunicación pública, puesta a disposición del público y, en general, cualquier otra forma de explotación, parcial o total de los elementos referidos en el apartado anterior. Su publicación cualquier medio de comunicación digital o escritos requiere el consentimiento expreso del titular, y, en todo caso, deberán hacer referencia explícita a la titularidad de los citados derechos de propiedad intelectual de Ideal Standard.

No se permite la utilización de los signos distintivos (marcas, nombres comerciales), salvo autorización expresa del departamento de marketing de Ideal Standard. A los efectos indicados la utilización la marca o cualquier otro signo distintivo titularidad de Ideal Standard, siempre estará limitada a las normas establecidas en el IDEAL STANDARD CORPORATE GUIDELINES.

#### CONTACTO

Para información sobre nuestros productos o sobre la red de ventas, pueden contactar con nosotros a través de nuestra web:

[www.idealstandard.es](http://www.idealstandard.es)

o a través de:

#### ATENCIÓN AL CLIENTE

Tel.: +34 93 561 80 00

E-mail: [atencioncliente@idealstandard.com](mailto:atencioncliente@idealstandard.com)

El teléfono está disponible los días laborables en horario de oficina.

# 25

---

## Años de Garantía En Productos Cerámicos

### GARANTÍA

CONDICIONES GENERALES DE GARANTÍA Mediante este documento, IDEAL STANDARD, S.L.U., concede una garantía comercial, en lo sucesivo CG, sobre los productos que comercializa, de acuerdo a las condiciones que se expresan a continuación:

1. La amplitud y la extensión de la presente CG viene determinada por la reparación, el coste de las piezas de recambio, la mano de obra y, si aplicase, la sustitución del producto amparada por la misma dentro del territorio de la Unión Europea. Las ventas efectuadas fuera de la Unión Europea no están bajo el alcance de esta garantía salvo pacto expreso de IDEAL STANDARD, S.L.U.

2. La reparación o sustitución de toda pieza no conforme, así como modificaciones posteriores al producto solicitadas por el cliente, deberán ser realizadas por personal autorizado por IDEAL STANDARD, S.L.U. En este caso, IDEAL STANDARD, S.L.U. responderá de las faltas de conformidad en relación a la ejecución de la reparación, sustitución o cambio durante los 6 meses posteriores a su realización.

3. IDEAL STANDARD recogerá y entregará los productos sin coste alguno para el usuario final siempre y cuando se encuentren dentro de España. Para aquellos que no cumplan este requisito deberán tramitarlo con el punto de venta o distribuidor donde hayan sido adquiridos y al efecto, expresamente, se señala que esta garantía no cubre los gastos de transporte ni los riesgos derivados del transporte de su producto a y desde IDEAL STANDARD o a y desde la SAT de IDEAL STANDARD al Cliente final o Distribuidor, respecto de los productos comercializados fuera de España.

4. La duración de la presente CG será de 25 años para nuestros productos cerámicos (entiéndanse estos como aquellos productos contruidos en su totalidad y únicamente con materiales cerámicos), de 5 años para el resto de nuestros productos y 2 años para nuestros repuestos y mecanismos interiores En el caso de las estructuras empotradas la garantía es de 10 años, a contar desde la fecha de factura o ticket de compra, o en su caso el albarán de entrega si la fecha de éste fuese posterior a la de los documentos anteriores. El cambio o reparación del producto no prorroga el periodo de garantía inicial.

5. IDEAL STANDARD, S.L.U. garantiza sus productos y sus componentes contra cualquier falta de conformidad, siempre y cuando los mismos hayan sido objeto de una correcta instalación (conforme a la normativa en vigor y las instrucciones indicadas para su montaje, mantenimiento y conservación) y se haya hecho el uso debido y para el que fueron concebidos. IDEAL STANDARD o su Servicio Técnico se reservan el derecho de sustituir el modelo defectuoso por otro de similares características que el recibido, independientemente del precio que tuviera el modelo a reparar en el momento que el usuario realizara la compra inicial.

6. Quedan excluidos de la presente CG:

a. Los daños que se deriven del transporte, si este no ha sido realizado por la IDEAL STANDARD, S.L.U.

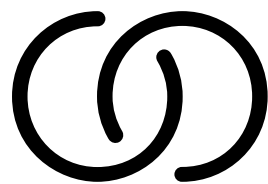
b. Los daños derivados de una incorrecta instalación, de manipulaciones o reparaciones efectuadas por personal no autorizado por IDEAL STANDARD, S.L.U., así como los daños que se deban al desgaste natural, malos tratos, uso y mantenimiento incorrecto, impropio, anormal o diferente al usual y/o a lo indicado en las correspondientes instrucciones. El desgaste, muestras de una manipulación incorrecta, uso indebido, maltrato, golpes, caídas, suciedad, serán tratados como reparación fuera de garantía bajo presupuesto.

c. Aquellos daños ocasionados por suciedad, incrustaciones, calcificación u otros defectos físicos, químicos o electroquímicos.

d. Los daños que objetivamente no sean susceptibles de imputar al fabricante.

7. En el caso de que el producto entregado al consumidor no sea conforme al contrato de compraventa del producto según los establecido en el artículo 125 del Real Decreto Legislativo 1/2007 de 16 de Noviembre de 2007, el consumidor deberá informar al VENDEDOR de dicha falta de conformidad en un plazo de dos meses desde que tuvo conocimiento de la misma. Asimismo, para ejercer los derechos de sustitución del producto, rebaja del precio o, en su caso, resolución del contrato de compraventa, el consumidor deberá dirigirse al VENDEDOR del producto.

8. Esta garantía no afecta los derechos legales del consumidor que le confiere el Real Decreto Legislativo 1/2007 de 16 de Noviembre de 2007 en el caso de Reino de España o a lo dispuesto en la Directiva 1999/44/ CE del 25 de Mayo de 1999 y en las respectivas leyes nacionales de transposición de la misma.



# Ideal Standard

**Ideal Standard Iberia**  
Av. de Francia 4, 1º, pta 1  
46023 - Valencia  
España  
Tel. +34 93 561 80 00

[atencioncliente@idealstandard.com](mailto:atencioncliente@idealstandard.com)

Ideal Standard sigue una política de mejora continua en el diseño y desarrollo de nuestros productos. Es por ello que se reserva el derecho de modificar alguno de los componentes sin previo aviso.

Aunque se ha puesto especial cuidado para garantizar la precisión de todos los precios, referencias, descripciones y dimensiones, Ideal Standard se reserva el derecho a corregir errores o fallos de impresión. Los colores reproducidos son tan precisos como es posible con las limitaciones del proceso de impresión.