



Water, as future.

SISTEMAS SANITARIOS
PRODUCTOS BÁSICOS 2023

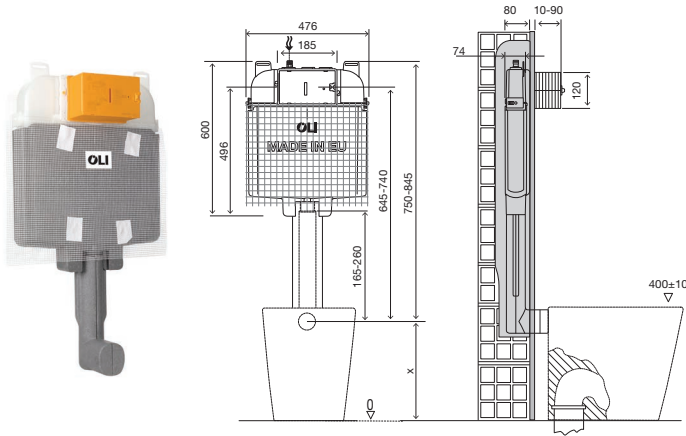
CATÁLOGO
GENERAL 2023

Vea toda la gama de productos
OLI en el catálogo General 2023



OLI74 PLUS

Direct



código	885068	Mecánico	155.70 €
código	880782	OLIPure	176.10 €
código	884203	Neumático	160.80 €
código	878624	AC	334.20 €
código	216640	Kit Fijación OLI74 PLUS	26.35 €

Cisterna empotrada para inodoro a suelo

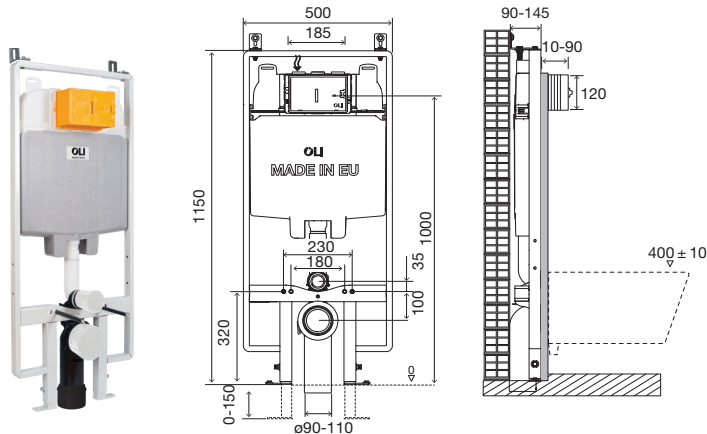
CARACTERÍSTICAS GENERALES

- Cisterna empotrada de doble descarga de 6/3 litros (ajustable a 4.5 / 3 litros);
- Versiones mecánicas, neumáticas, electrónicas y AC disponibles;
- Cisterna de polipropileno (PP) de alta resistencia y inalterable al estrés térmico;
- Bajo pedido, algunas versiones cumplen con: SABS / SAI-WATERMARK / KIWA / UPC / SASO / KIWAUK;
- Marca CE EN 14055;
- Compatible con todos los inodoros a suelo o suspendidos*;
- Instalación en tabiquería de ladrillo y seca*.

* Kit para correcta fijación de la cisterna OLI74 Direct en tabiquería seca, ref.: 216640, y estructura de sanita, ver Catálogo general 2023.

OLI74 PLUS

S90 Sanitarblock



código	883134	Mecánico	308.70 €
código	880784	OLIpure	329.10 €
código	884235	Neumático	313.80 €
código	878655	AC	487.20 €

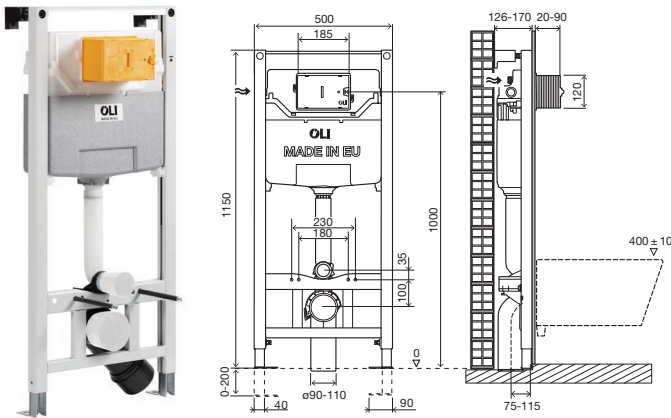
Bastidor con cisterna empotrada para inodoro suspendido en tabiquería ligera para espacios reducidos

CARACTERÍSTICAS GENERALES

- Compatible con todos los inodoros suspendidos;
- Versiones mecánicas, neumáticas, electrónicas, Hydroboost y AC disponibles;
- Instalación en tabiquería de ladrillo o seca;
- Instalación fácil y rápida;
- Manguetón de salida regulable en profundidad;
- Altura regulable de 0 a 150 mm;
- Bajo pedido, algunas versiones cumplen con: SABS / SAI-WATERMARK / KIWA / UPC / SASO / KIWAUK;
- Kit opcional, ref.: 885109, para ajustar hasta 300 mm.

OLI120 PLUS

Sanitarblock



código	885052	Mecánico	298.50 €
código	880780	Mecánico OLIPure	318.90 €
código	885055	Neumático	303.60 €
código	878621	AC	477.00 €

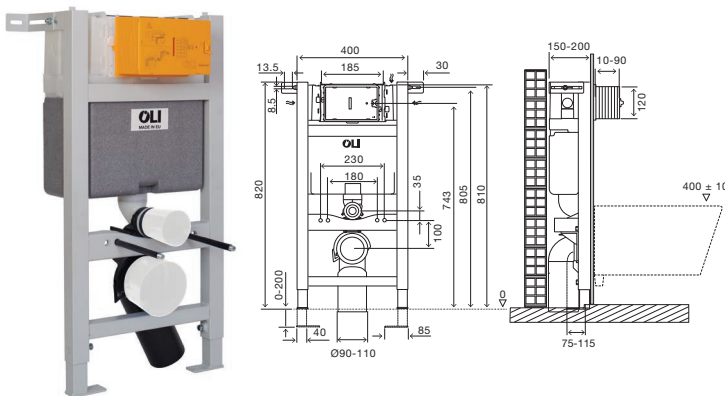
Bastidor con cisterna empotrada para inodoro suspendido en tabiquería ligera

CARACTERÍSTICAS GENERALES

- Inodoros suspendidos de hasta 660 mm de largo;
- Instalación de tabiques de ladrillo o tabiquería seca;
- Estructura probada para una carga de 400 kg;
- Codo de salida ajustable en profundidad;
- Instalación fácil y rápida con sistema de ajuste rápido;
- Altura ajustable de 0 a 200 mm;
- Bajo pedido, algunas versiones cumplen con: NF/ KIWA/Belgaqua/WRAS/KIWAIK;
- Colocación por 1 solo instalador

EXPERT PLUS

Sanitarblock 820



código	885065	Mecánico	324.00 €
código	880787	Mecánico OLIPure	344.40 €
código	885067	Neumático	329.10 €
código	211743	Kit Conversión Mecánico - actuación superior*	26.43 €

Bastidor con cisterna empotrada para inodoro suspendido en tabiquería Seca, bajo ventana (Accionamiento superior o frontal)

CARACTERÍSTICAS GENERALES

- Compatible con todos los inodoros suspendidos;
- Instalación en tabiquería de ladrillo o tabiquería seca;
- Estructura probada para una carga de 400 kg;
- Instalación fácil y rápida;
- Altura ajustable de 0 a 200 mm;
- Codo de salida ajustable en profundidad;
- Posibilidad de instalación bajo encimera.



Accionamiento frontal

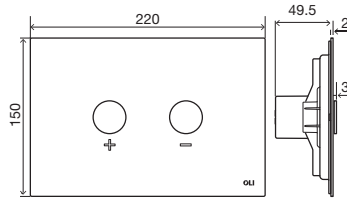
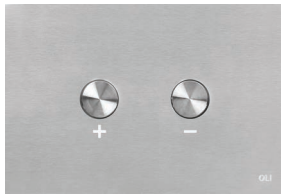


* Accionamiento superior

* Compatible con los pulsadores: Glam, Narrow, Globe y Plain.

BLINK

Acionamiento neumático



código	216622	Blanco Mate Texturado	177,24 €
código	878490	Negro Mate Texturado	177,24 €
código	883246	Chapado en Oro	197.64 €
código	878781	Oro Blanco	197.64 €
código	154963	Inox Pulido	197.64 €
código	093399	Inox Cepillado	197.64 €
código	887610	Cobre	197.64 €
código	882567	Gun Metal	197.64 €

CARACTERÍSTICAS GENERALES

- Doble descarga;
- Material de acero inoxidable;
- Fuerza de actuación <20N;
- 2 mm de espesor.



SLIM

Acionamiento mecánico



código	659041	Blanco	52.09 €
código	659042	Blanco Matte	77.59 €
código	154962	Dorado	108.19 €
código	659044	Cromo Brillo	77.59 €
código	659046	Cromo Mate	77.59 €
código	659056	Negro Mate	77.59 €
código	659058	Gris Mate	77.59 €
código	057141	Inox	113.29 €
código	883640	Bloqueador antivandálico	12.55 €

CARACTERÍSTICAS GENERALES

- Doble descarga;
- Pulsador de ABS: alta resistencia a las rayaduras;
- Fuerza de actuación <20 N;
- 6,5 mm de espesor.

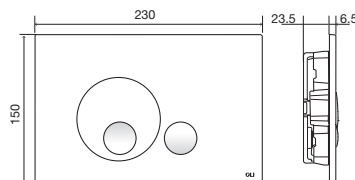
CARACTERÍSTICAS GENERALES INOX

- Pulsador de ABS con cubierta de acero inoxidable cepillado;
- Mayor resistencia a los arañazos;
- 7,8 mm de espesor.



GLOBE

Acionamiento mecánico



código	152949	Blanco	52.09 €
código	885464	Blanco Antibacteriano	62.29 €
código	152954	Dorado	108.19 €
código	152950	Cromo Brillo	77.59 €
código	152951	Cromo Mate	77.59 €
código	152953	Soft Touch Gris	108.19 €
código	152952	Soft Touch Negro	108.19 €

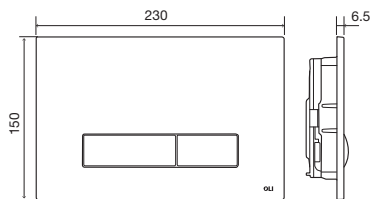
CARACTERÍSTICAS GENERALES

- Doble descarga;
- Pulsador de ABS: alta resistencia a las rayaduras;
- Fuerza de actuación <20 N;
- 6,5 mm de espesor;
- Acabado Antibacteriano disponible.



GLAM

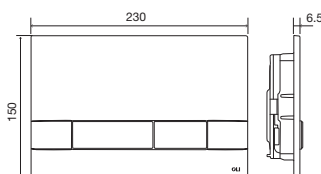
Acionamiento mecánico



código	139184	Blanco	52.09 €
código	885578	Blanco Antibacteriano	62.29 €
código	139185	Cromo Brillo	77.59 €
código	139186	Cromo Mate	77.59 €
código	139187	Soft Touch Negro	108.19 €
código	139178	OLIpure Blanco	72.49 €
código	139179	OLIpure Cromo Brillo	97.99 €
código	139180	OLIpure Cromo Mate	97.99 €
código	139181	OLIpure Soft Touch Negro	128.59 €

NARROW

Acionamiento mecánico



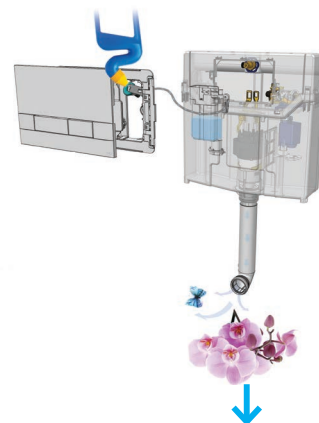
código	152939	Blanco	52.09 €
código	885576	Blanco Antibacteriano	62.29 €
código	152940	Cromo Brillo	77.59 €
código	152941	Cromo Mate	77.59 €
código	152942	Soft Touch Negro	108.19 €
código	148300	OLIpure Blanco	72.49 €
código	148301	OLIpure Cromo Brillo	97.99 €
código	148302	OLIpure Cromo Mate	97.99 €
código	148303	OLIpure Soft Touch Negro	128.59 €

CARACTERÍSTICAS GENERALES

- Doble descarga;
- Pulsador de ABS: alta resistencia a las rayaduras;
- Versión compatible con OLPure;
- Fuerza de actuación <20 N;
- 6,5 mm de espesor.



↑
OLIpure®



CARACTERÍSTICAS GENERALES

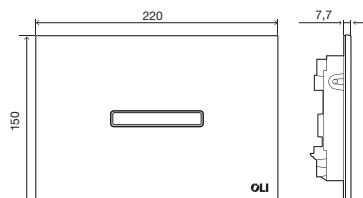
- Doble descarga;
- Pulsador de ABS: alta resistencia a las rayaduras;
- Versión compatible con OLPure;
- Fuerza de actuación <20 N;
- 6,5 mm de espesor.



Para rellenar el depósito en las versiones OLI Pure se recomienda usar un desinfectante líquido sin cloro con una viscosidad entre 150 y 300 cp (a 20° C)

eLINE

Acionamiento electrónico



código	880876	Acero inoxidable cepillado	490.00 €
código	883585	Acero inoxidable cepillado radio	495.00 €
código	883582	Recetor bluetooth	180.00 €
código	883578	Recetor radio	260.00 €
código	884193	Mando radio	330.00 €



	RECEPTOR BLUETOOTH	RECEPTOR RADIO	MANDO RADIO
eLINE estándar *	883582	-	-
eLINE radio *	883582	883578	884193

CARACTERÍSTICAS GENERALES

- Doble descarga automática;
- Posibilidad de cambiar para descarga simples;
- Accionamiento con atuvación por sensor infrarrojo;
- Distancia de detección del sensor de hasta 900 mm;
- Material: Acero inoxidable cepillado;
- Fuente de alimentación: AC;
- Anti-vandálico;
- Espesor: 7.7 mm.

Preparada para actualizar a una conexión Bluetooth, con un accesorio que se compra por separado;

La versión Bluetooth le permite calibrar el motor, monitorizar las descargas estadísticamente y cambiar la configuración - es necesario comprar el receptor Bluetooth e instalar la APP.

La version Radio le permite una atuvación remota, através de un mando.

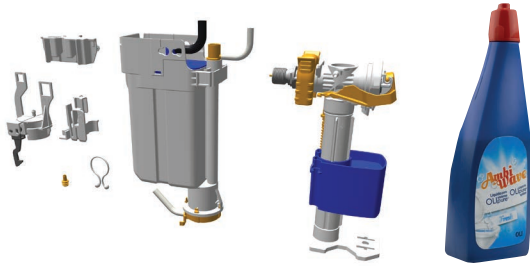


Espacios Públicos



Nota: Es compatible con cisternas versión AC o cisterna mecánica + kit de conversión AC.

KIT OLIPURE CISTERNAS EMPOTRADAS



Compatible con los pulsadores GLAM y NARROW OLIPure.

UNIVERSAL:

* Compatible con los desinfectantes líquidos de Inodoros existentes en el mercado

DURADERO:

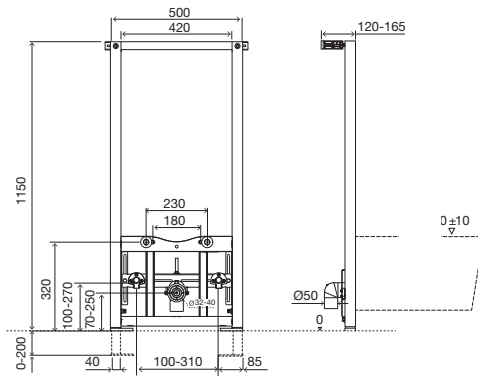
Capacidad de almacenamiento de 450 ml

código	882129	KIT OLIPure Cisternas Empotradas	60.06 €
código	879955	AMBIWAVE - Líquido OLIPure (12x)	121.30 €

* Para rellenar el depósito en las versiones OLI Pure se recomienda usar un desinfectante líquido sin cloro con una viscosidad entre 150 y 300 cp (a 20° C)

BIDÉ

Sanitarblock



CARACTERÍSTICAS GENERALES

- Estructura para bidé suspendido;
- Instalación en tabiquería de ladrillo o seca;
- Instalación fácil y rápida con sistema Fast-Fit;
- Bastidor probado para cargas de 400 kg;
- Altura ajustable de 0 a 200 mm;
- Placas de fijación ajustables;
- 120 mm de espesor.

INCLUIDO

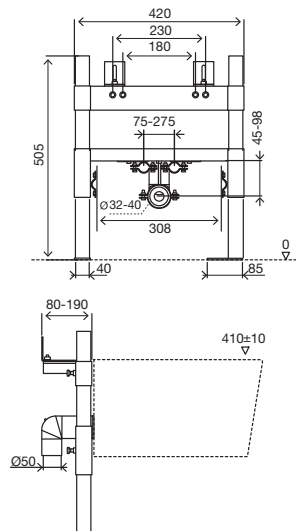
- Material de fijación del bidé;
- Material de fijación de la estructura;
- Codo de salida Ø40mm 32/50mm 40mm;
- Dos racores G ½ para conexión de agua.



código	136078	Bidé Sanitarblock	258.42 €
--------	--------	-------------------	----------

ECO BIDÉ

Sanitarblock



CARACTERÍSTICAS GENERALES

- Estructura para bidé suspendido;
- Instalación de tabiquería de ladrillo o seca;
- Bastidor probado para cargas de 400 kg;
- Placas de fijación ajustables;
- 80 mm de espesor.

INCLUIDO

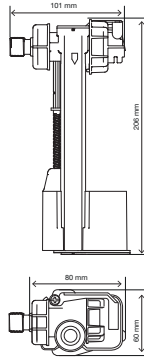
- Material de fijación del bidé;
- Material de fijación de la estructura;
- Codo de salida Ø40mm 32/50mm 40mm.



6	código	008908	ECO Bidé Sanitarblock	181.65 €
---	--------	--------	-----------------------	----------

OLI ONE

Flotador



código 884379 OLI ONE - Caja

25.19 €

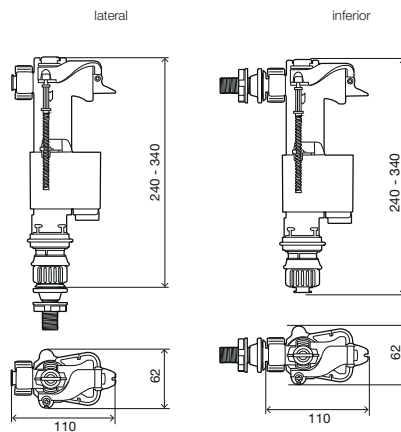
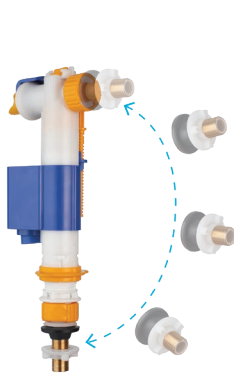
CARACTERÍSTICAS GENERALES

- Compatible con cisternas empotradas, cisternas de cerámica y adosadas, adaptadores para compatibilidad con otras marcas;
- Conexión de agua lateral con latón de 3/8 o plástico de 3/8";
- Válvula de entrada de llenado retardado: comienza después de que la válvula de salida está en la posición cerrada;
- Válvula de entrada silenciosa, clase I;
- Alto rendimiento en aguas sucias;
- Sistema de cierre de contrapresión (hidráulico);
- Rango de funcionamiento de presión dinámica: 0,5-10 bar;
- Presión estática máxima: 16 bar;
- Función anti-retorno.



IVC100 PLUS

Flotador



código 883706 IVC 100 Plus 3/8 Latón - Caja

19.89 €

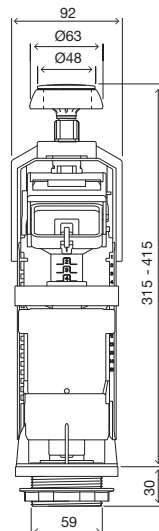
CARACTERÍSTICAS GENERALES

- Conexión de suministro de agua lateral o inferior en la misma válvula de entrada;
- Filtro integrado que se puede limpiar sin quitar la conexión de agua;
- Válvula de entrada de llenado retardado: comienza después de que la válvula de salida está en la posición cerrada;
- Válvula de entrada lateral e inferior, con latón de 3/8";
- Altura regulable en la conexión inferior;
- Sistema de cierre de contrapresión (hidráulico);
- Rango de funcionamiento de presión dinámica: 0,1 - 8 bar;
- Presión estática máxima: 8 bar;
- Fácil mantenimiento, no es necesario desconectar la conexión de agua;
- Función anti-retorno.



FAST START/STOP

Válvula de descarga



Adaptadores incluidos. Compatibles con cerámica Roca permitiendo sustitución de la válvula sin sacar el autoclave de cerámica

código 887292 FAST START/STOP - Bolsa

23.81 €

código 887291 FAST START/STOP - Caja

26.22 €

CARACTERÍSTICAS GENERALES

- Válvula de salida de descarga simple con sistema de arranque / parada;
- Posición del pulsador superior universal que bloquea la tapa de cerámica;
- Permite el descentrado del botón en el tapa de cerámica (20 mm en un eje);
- Accionamiento mecánico <20N;
- Descarga eficiente con alto caudal;
- Tubo de desbordamiento telescópico ajustable y altura de palanca ajustable;
- Fácil instalación y mantenimiento (sistema de bayoneta);
- Adaptadores para soporte de mecanismo cerámico antiguo.

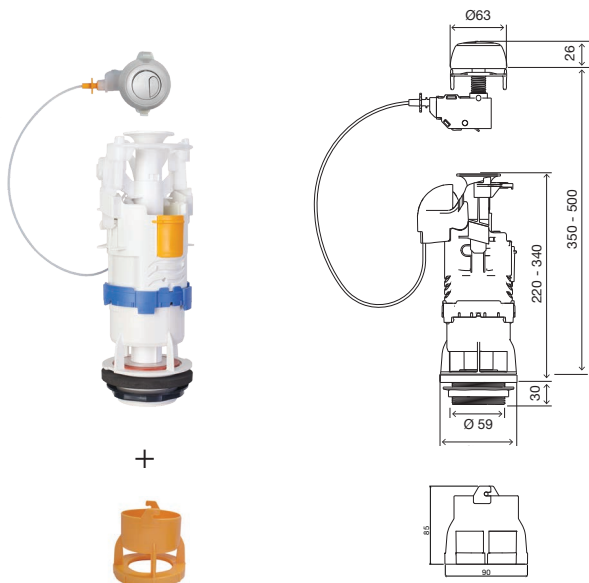
INCLUIDO

- Sistema de fijación de cisterna de cerámica al inodoro WC;
- Espuma de sellado de inodoro WC (que compensa la irregularidad de la cerámica);
- Pulsador cromado autoajustable con roseta para depósitos con orificios de tapa de Ø16 a Ø40mm.



DECO CABLE

Válvula de descarga



código 101746 DECO CABLE - Caja

32.38 €

CARACTERÍSTICAS GENERALES

- Válvula de salida de descarga doble con mitad ajustable y volumen de descarga de agua completo;
- Aplicación universal y flexible (posición del pulsador frontal, superior o lateral);
- Accionamiento por cable <20 N;
- Sistema de amortiguación: funcionamiento silencioso;
- Tubo de desbordamiento telescópico ajustable;
- Sello de silicona;
- Bajo pedido, algunas versiones cumplen con: NF.

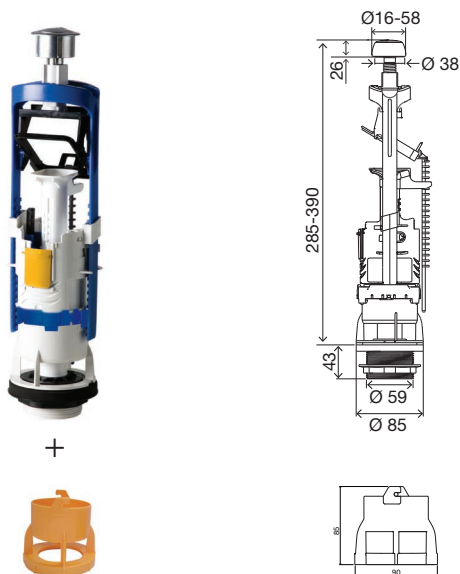
INCLUIDO

- Sistema de fijación de cisterna de cerámica al inodoro WC;
- Espuma de sellado de inodoro WC (que compensa la irregularidad de la cerámica);
- Pulsador cromado autoajustable con roseta para depósitos con orificios de tapa de Ø16 a Ø60mm;
- Adaptadores compatibles con cerámicas Roca.



DECO DD

Válvula de descarga



código 220006 DECO DD - Caja

32.38 €

CARACTERÍSTICAS GENERALES

- Válvula de doble descarga con volumen de agua de media descarga ajustable;
- Sistema de amortiguación, funcionamiento silencioso;
- Tubo de desagüe telescópico ajustable;
- Instalación y mantenimiento sencillo (sistema de bayoneta);
- Junta de silicona;
- Permite la descentralización del botón.

INCLUIDO

- Sistema de fijación de cisterna cerámica al inodoro;
- Junta del inodoro de espuma (que compensa la irregularidad de la cerámica);
- Pulsador de cromado autoajustable con roseta para cisternas con orificios en la tapa de Ø 16 a Ø 60 mm;
- Adaptadores compatibles con cerámicas Roca.



OLI

OLI-Sistemas Sanitarios, S.A.
Travessa do Milão, Esgueira
3800-314 Aveiro, Portugal

www.oli-world.com
comunicacion@oli-world.com

Nota: Los precios PVP son estimados. IVA no incluido.

Distribuido por:

ZB03000000054 C.0124.01 03.2023