

The OLI logo is positioned in the top right corner. It features a stylized white 'O' with a small circle inside, followed by the letters 'LI' in a bold, sans-serif font. The background of the entire page is a light-colored, marble-patterned wall. A chrome flush valve with two buttons labeled 'LESS' and 'MORE' is mounted on the wall. A white toilet is visible in the lower half of the image. The page is decorated with several blue downward-pointing triangles and white outlined triangles of various sizes.

Water, as future.

REPUESTOS
CATALOGO GENERAL 2023-2024

LA CONTRIBUCIÓN DEL CUARTO DE BAÑO PARA LA SOSTENIBILIDAD HÍDRICA

El agua es hoy un recurso escaso. Se convirtió en las últimas décadas en un bien de extrema importancia económica, pero sobre todo medioambiental. El cambio climático acentuó el fenómeno de la desregulación hídrica como recurso, por lo que el uso racional del agua se ha convertido en una prioridad. Esta preocupación está en el ADN de OLI. Productos que son pensados desde su concepción hasta su producción, para contribuir a la sostenibilidad efectiva hídrica. Más eficiencia, menos residuos y una utilización más consciente del agua.



CÓMO AHORRAR AGUA EN SU CISTERNA EMPOTRADA



DOBLE DESCARGA

Combinando una válvula eficiente y una placa de accionamiento con opción media descarga y descarga completa



4/2 L

La combinación de un tanque regulado para caudales de 4 litros (descarga completa) y 2 litros (media descarga) con un inodoro eficiente y adecuado para tal efecto se traduce en un ahorro inmediato de agua.

AHORRO DE 2L*

Descarga completa

AHORRO DE 1L*

Media descarga



CISTERNA CON 2 VÁLVULAS DE LLENADO

Esta cisterna se distingue por tener dos válvulas de llenado de agua en su arquitectura. Uno para agua potable de la red y otro para agua no potable procedente de agua de lluvia(1) y también aplicable a otras aguas (captaciones de sondeos o pozos) siempre que estén limpios y filtrados(2).

De esta forma es posible reutilizar el agua de lluvia en los inodoros, ahorrando así el agua potable, indispensable para el consumo humano. Permite un uso más eficiente de los recursos hídricos y ahorro en las facturas del agua

AHORRO 100%

DE AGUA POTABLE EN LA DESCARGA DE LA CISTERNA
Conexión exclusiva a una segunda fuente de agua

AHORRO 50%

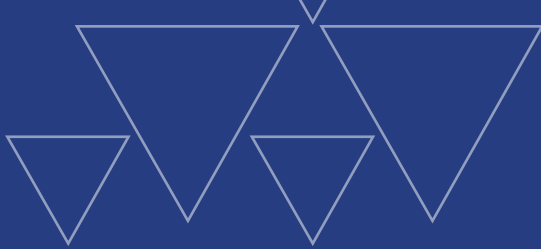
DE AGUA POTABLE EN LA DESCARGA DE LA CISTERNA
Conexión de agua a la red + Conexión a una segunda fuente de agua ^(1,2)

(*) Comparándolo con una cisterna de 6/2L

⁽¹⁾ El uso de un circuito interno para el uso de agua de lluvia debe cumplir con la normativa legal sobre este tipo de uso. Lo mismo se aplica al agua de otras fuentes como pozos, cuyo marco legal debe ser respetado. El correcto y eficaz funcionamiento del tanque requiere que el agua utilizada sea limpia y filtrada.

⁽²⁾ Consulte la ficha técnica de la cisterna para ver las especificaciones de las 2 válvulas de llenado.





70%

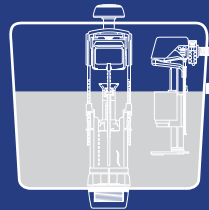
DEL CONSUMO DEL AGUA EN UNA VIVIENDA OCURRE EN EL CUARTO DE BAÑO

30%

DEL CONSUMO DE AGUA EN UN CUARTO DE BAÑO SE REALIZA CON LAS DESCARGAS DE LA CISTERNA



VÁLVULA DE ENTRADA EN POSICIÓN CERRADA



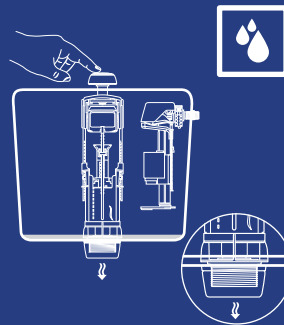
SISTEMA PLUS

Es un sistema creado y patentado por OLI en el que la válvula de llenado retarda la entrada de agua en la cisterna para evitar que en cada descarga se mezcle el agua que entra nueva con la que sale al inodoro. Este sistema ahorra hasta 9 litros de agua por día, lo que corresponde a un reducción del 12% en la factura del agua [®].

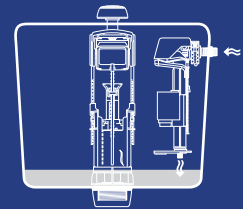
AHORRO HASTA 9L DE AGUA POR DÍA [®]

[®] Basado en el promedio del uso en una casa unifamiliar de 4 personas con cisternas de descarga sin tecnología plus, con 18 descargas por día. El ahorro en la factura del agua varía de acuerdo a las tarifas aplicadas en cada mercado.

MODO DE FUNCIONAMIENTO DESCARGA COMPLETA

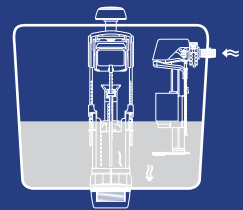
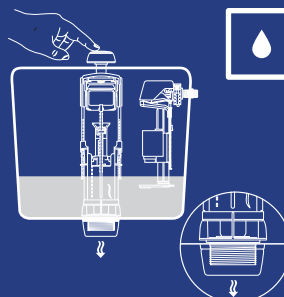


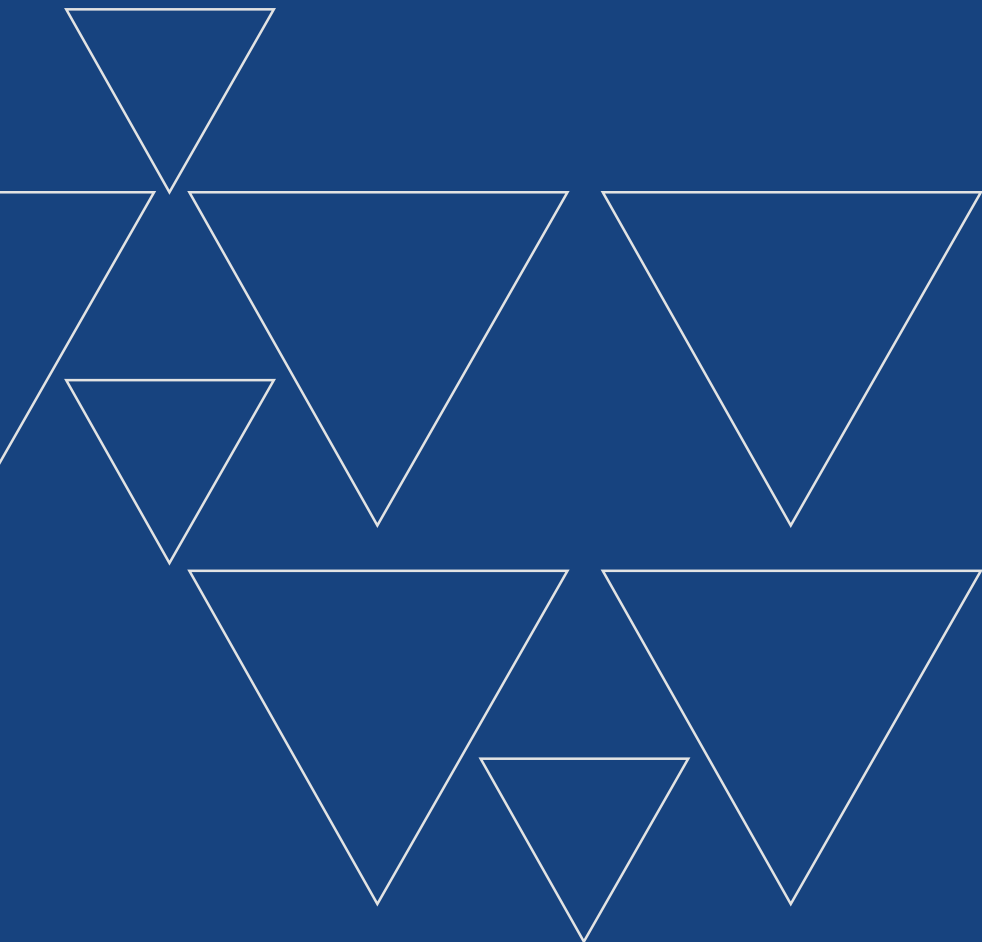
El tanque se vacía más rápido que el mecanismo de retardo, mientras que la válvula de flotador permanece cerrada.



Una vez que ha terminado de vaciar el agua de la cisterna, la válvula de descarga se cierra, es entonces cuando la válvula de llenado comienza a llenar nuevamente la cisterna. Con este proceso evitamos que se mezcle el agua que entra con la que sale hacia el inodoro.

MODO DE FUNCIONAMIENTO MEDIA DESCARGA





Water, as future.


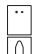



El agua, ese bien que nos hidrata y riega los campos que nos dan de comer. Este mar en el que navegamos, esta lluvia que equilibra el mundo. ¿Qué futuro te espera? ¿Qué futuro nos espera? «El agua, como futuro.» es más que una declaración, es una creencia en la respuesta a la amenaza que rodea el agua. Es lo que nos mueve a diario en OLI. Contribuir al ahorro del agua, a la eficiencia de su uso, a la sostenibilidad de su origen y al respeto de este elemento en cada momento del consumo. Es saber que hay una pedagogía por hacer y que este es el momento. La preocupación nos mueve de la misma manera que nos motiva saber que a lo largo de nuestra historia hemos contribuido a un consumo de agua más responsable y sostenible. Descargas con menor consumo, mayor aprovechamiento del agua sin desperdiciar agua en el baño son el corazón de OLI. Y eso también apalanca nuestro futuro.



REFERENTE AL CATÁLOGO GENERAL 2023-2024
CÓDIGO C.0137.00-04.2023 - ZB03000000043





OLI - Sistemas Sanitarios, S.A. se reserva el derecho de realizar cambios en los productos de este catálogo sin previo aviso. La información y las especificaciones de este catálogo son válidas, salvo errores tipográficos. Las imágenes de producto sólo son ilustrativas. Los precios indicados no incluyen el IVA. Este catálogo anula los anteriores. Para más información, visite www.oli-world.com

ÍNDICE

PRODUCTOS	PÁGINA
CISTERNAS EMPOTRADAS	
	OLI120 PLUS / OLI120 8/9
	OLI74 PLUS 10/11
	HAPPY AIR 12/13
	EXPERT PLUS 12/13
	QUADRA PLUS 14
MÓDULOS SANITÁRIOS	
	QR-INOX 15
	SEAL BOX 16
GAMA EASY MOVE	
	EASY MOVE 17
	EASY MOVE LAVABO 18
ESTRUCTURAS	
	OLI120 ESTRUCTURA DOBLE - WC URINARIO / LAVABO 19
	OLI74 PLUS AUTOPORTANTE DOUBLE 20
	SIMFLEX 21
	SANITARBLOCK 22
	BIDÉ / LAVABO 23
	URINARIO 24
	ECO URINAL 24
	SOPORTE PARA FLUXOR EMPOTRADO 25
	DUCHA SANITARBLOCK 25
	PULSADORES MECÁNICOS
	LESS IS MORE 26
	INO-X 26
	OCEANIA 27
	GLOBE 27
	PLAIN 28
	SLIM/SLIM INOX 28
	GLAM 29
	NARROW 29
	RIA 30
	METAL 30



PRODUCTOS

PÁGINA

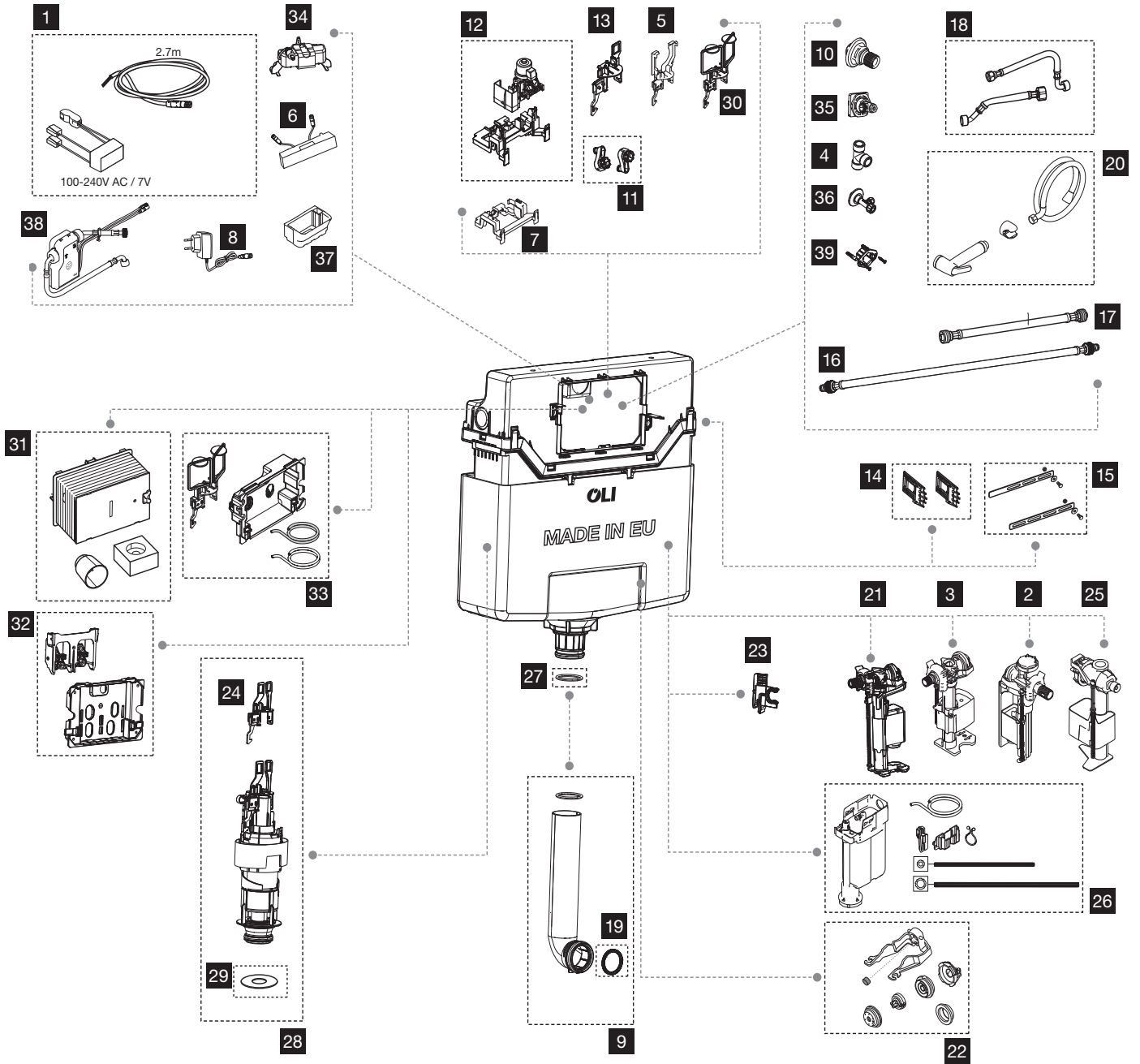
	PULSADORES NEUMÁTICOS	
	TRUMPET	31
	BLINK	31
	SM15	31
	KARISMA	32
	SALINA	32
	SEAMLESS	32
	MINI TREND	33
	MONO TREND	33
	PNEUMATIC	33
	PULSADORES ELECTRÓNICOS	
	GLASSY	34
	MOON	34
	ELECTRA III	35
	ELINE	35
	PULSADORES DE URINARIO	
	BLINK URINAL	36
	SM15 URINAL	36
	GLOBE URINAL	37
	EAQUA URINAL	37
	CISTERNAS ADOSADAS	
	QUARZO / SMERALDO DD / IVORY DD	38
	ONIX PLUS 2 IN 1	39
	TURCHESE / OLISTYLE / RUBINO	40
	MECANISMOS	
	VÁLVULA DE LLENADO	41
	VÁLVULA DE SALIDA	42

PRODUCTOS

PÁGINA

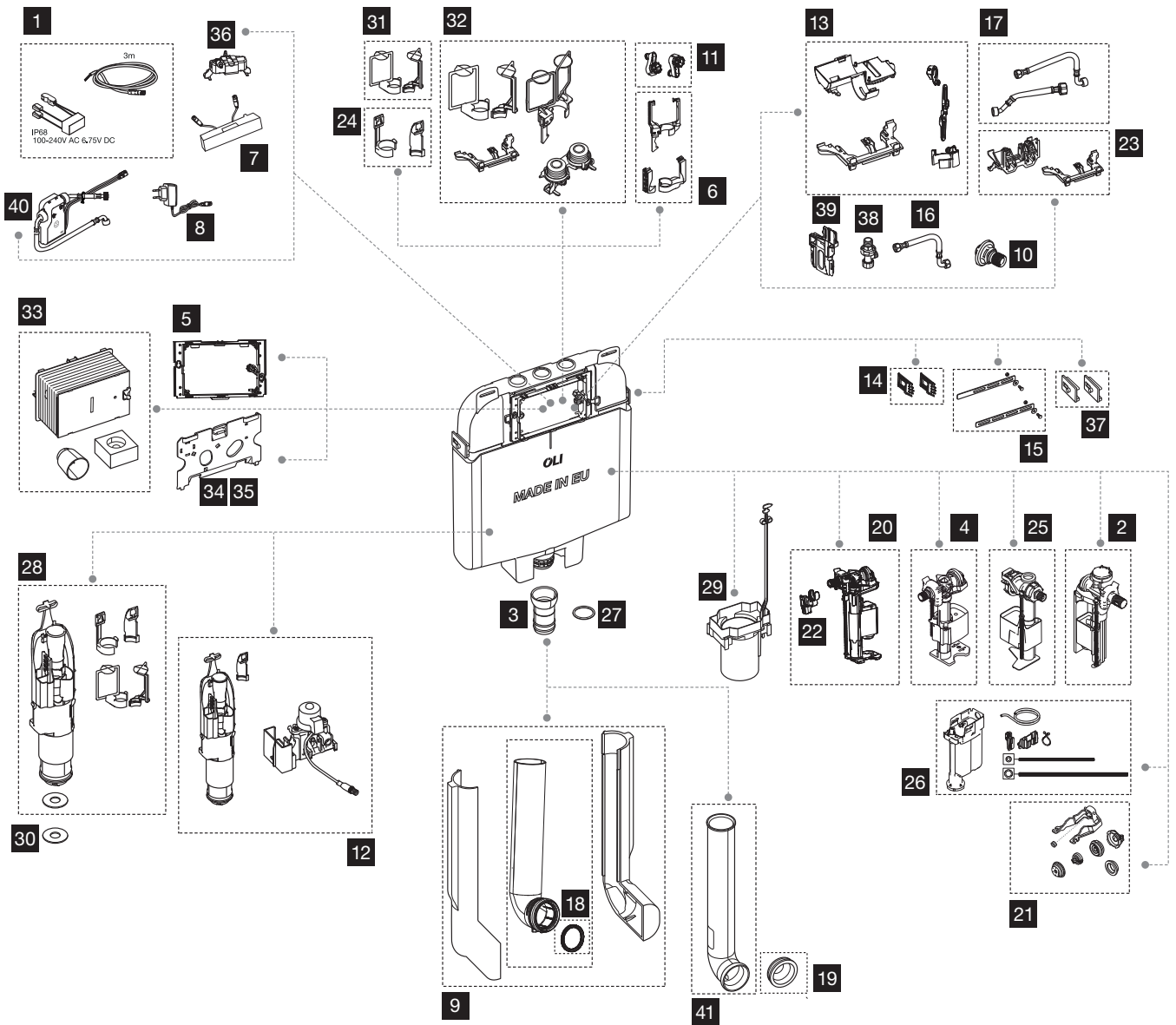
	CISTERNAS EMPOTRADAS	
	OLI80	44
	EVO 330	45
	DIAMANTE	46
	BETTER	47
	GIADA	48
	EXPERT/CORNER	49
	HAPPY AIR	50
	PULSADORES	
	TREND	50
	ORIENTE	50
	DIAMANTE	51
	IPLATE	51
	GIADA	51
	STREAM	52
	RIVER	52
	DUAL	52
	ELETRONIC	53
	ELECTRA URINAL	53
	CLASSIC	53
	SOPORTE ONLINE	54-55

OLI120 PLUS / OLI120



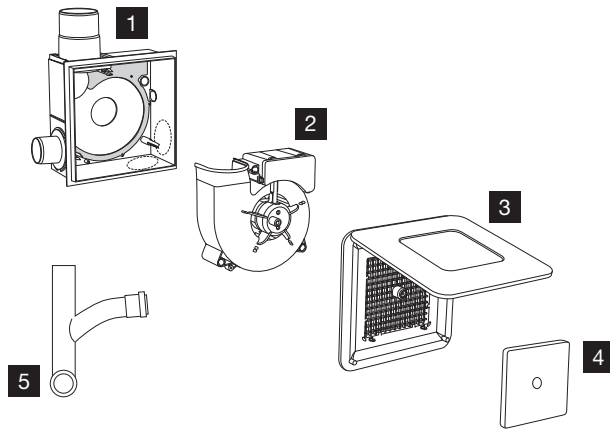
NRO.	CÓDIGO	DESCRIPCION	CT. CÓDIGO	PVP
1	878674	TRANSFORMADOR DE CORRIENTE 100-240/7V	1	259.33 €
2	883111	AG104 PLUS 3/8P	1	23.19 €
3	882654	AZOR 3/8" OLIPURE	1	37.32 €
4	878934	CONEXIÓN DE LATÓN 3/8 SHT	1	27.44 €
5	878768	ANCLAJES DE VÁLVULA DE DESCARGA CAP HYDROBOOST/CAP AC	1	10.15 €
6	878680	SENSOR CAPACITIVO NO-TOUCH	1	603.74 €
7	878746	BLOQUE CENTRAL	1	11.53 €
8	878676	CARGADOR	1	171.52 €
9	101761	TUBO DE DESCARGA COMPLETO D56X260	1	22.23 €
10	878675	CONEXIÓN AZOR PARA HYDROBOOST	1	12.21 €
11	011150	FIJADORES DEL PULSADOR (2X)	2	6.17 €
12	878810	ACTUADOR ELETRÓNICO	1	63.39 €
13	878809	ANCLAJES ELETRÓNICOS	1	56.26 €
14	101759	FIJACIÓN PARA ESTRUCTURA SANITARBLOCK (2X)	2	13.86 €
15	021210	KIT DE FIJACIÓN SIN MARCO (2X)	2	11.11 €
16	878932	LATIGUILLO FLEXIBLE 1/2FX3/8F 1200 SHT	1	70.67 €
17	101754	LATIGUILLO FLEXIBLE 3/8 / 3/8 X 350	1	19.62 €
18	878852	TUBOS FLEXIBLES (TURBINA)	1	58.00 €
19	101753	JUNTA DE TUBO DE DESCARGA Ø 45 (5X)	5	22.23 €
20	878933	DUCHA DE INODORO	1	70.67 €
21	091096	FLOTADOR AZOR PLUS 3/8	1	23.19 €
22	012001	JUEGO DE MEMBRANA Y PALANCA AZOR	1	11.53 €
23	101749	SOPORTE DE LA VÁLVULA DE ENTRADA	5	20.86 €
24	101745	ANCLAJES DE LA VÁLVULA DE DESCARGA MECÁNICA	1	1.51 €
25	882495	FLOTADOR NANO PLUS 3/8"	1	23.19 €
26	181713	KIT OLIPURE	1	48.30 €
27	885728	JUNTA TÓRICA Ø40 (5X)	5	11.11 €
28	101756	VÁLVULA DE DESCARGA	1	22.91 €
29	883174	SELLO EN SILICONE PARA VÁLVULA DE SALIDA 63X32X2,7 (5X)	5	17.70 €
30	877843	ANCLAJES PARA VÁLVULA NEUMÁTICA DE SALIDA	1	11.53 €
31	026698	CAJA PROTECTORA >2009	1	22.23 €
32	101757	PLACA PROTECTORA CON PALANCA DE LA VÁLVULA DE DESCARGA MECÁNICA	1	17.98 €
33	154084	KIT CONVERSIÓN NEUMÁTICO OLI120 PLUS	1	41.91 €
34	878681	BLOQUE DEL SERVOMOTOR	1	345.78 €
35	101755	VÁLVULA DE CIERRE	1	30.60 €
36	878937	VÁLVULA DE CIERRE 1/2X10 SHT	1	25.93 €
37	878678	SOPORTE DE TURBINA	1	7.90 €
38	879252	TURBINA CON TUBOS FLEXIBLES	1	485.00 €
39	878939	FIJACIÓN A PARED SHT	1	15.92 €

OLI74 PLUS

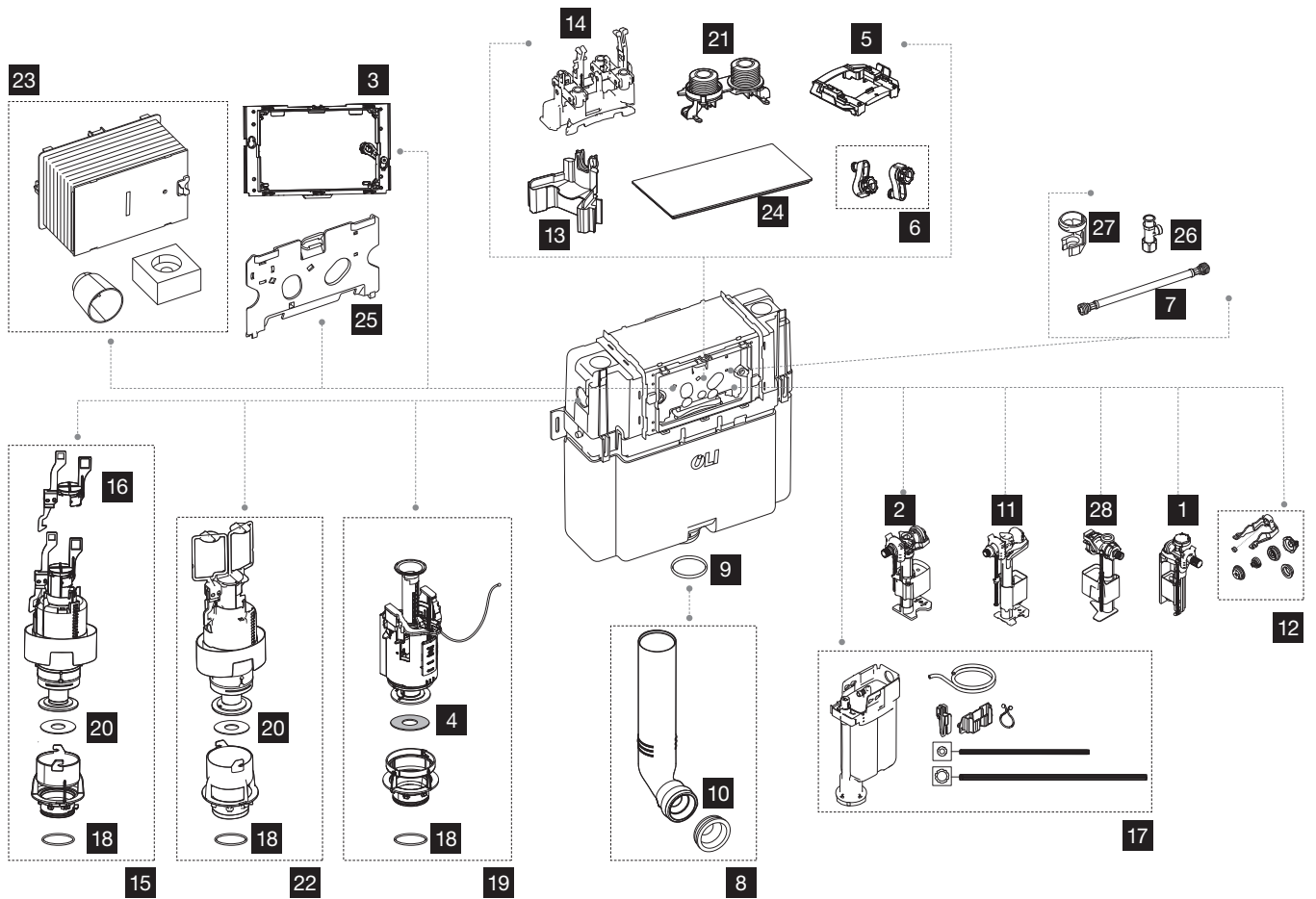


NRO.	CÓDIGO	DESCRIPCION	CT. CÓDIGO	PVP
1	878674	TRANSFORMADOR DE CORRIENTE 100-240/7V	1	259.33 €
2	883111	AG104 PLUS 3/8P	1	23.19 €
3	049504	TUBO ARTICULADO CON JUNTA TÓRICA	1	6.31 €
4	882654	AZOR 3/8" OLIPURE	1	37.32 €
5	011195	BASE PARA CAJA PROTECTORA	1	13.31 €
6	074745	ANCLAJES DE LA VÁLVULA DE DESCARGA CAP HYDROBOOST/CAP AC	1	4.12 €
7	878680	SENSOR CAPACITIVO NO-TOUCH	1	603.74 €
8	878676	CARGADOR	1	171.52 €
9	887867	TUBO DE DESCARGA COMPLETO >2023 D55X260 + JUNTA + ESPUMA	1	11.90 €
10	878675	CONEXIÓN AZOR PARA HYDROBOOST	1	12.21 €
11	011150	FIJADORES DEL PULSADOR (2X)	2	6.17 €
12	077754	KIT CONVERSIÓN ELECTRÓNICO OLI74 PLUS	1	261.26 €
13	036936	JUEGO DEL SISTEMA ELECTRÓNICO < 2014	1	19.48 €
14	006973	FIJACIÓN PARA ESTRUCTURA SANITARBLOCK (10X)	10	13.86 €
15	021210	KIT DE FIJACIÓN SIN MARCO (2X)	2	11.11 €
16	033424	LATIGUILLO FLEXIBLE 3/8 / 3/8 X 190	1	19.90 €
17	878851	TUBERIA FLEXIBLE (TURBINA)	1	58.00 €
18	101753	JUNTA DE TUBO DE DESCARGA Ø 45 (5X)	5	22.23 €
19	021209	JUNTA DE TUBO DE DESCARGA Ø40/45 < 2023 VERSIÓN DIRECT (5X)	5	22.23 €
20	091096	FLOTADOR AZOR PLUS 3/8	1	23.19 €
21	012001	JUEGO DE MEMBRANA Y PALANCA AZOR	1	11.53 €
22	125350	SOPORTE DE LA VÁLVULA DE LLENADO	5	2.90 €
23	011973	BLOQUE DE PALANCA	1	12.76 €
24	011440	ANCLAJES DE LA VÁLVULA DE DESCARGA MECÁNICA	1	1.51 €
25	882495	FLOTADOR NANO PLUS 3/8"	1	23.19 €
26	181713	KIT OLIPURE	1	48.30 €
27	021212	JUNTA TÓRICA Ø37 (5X)	5	11.11 €
28	002992	VÁLVULA DE DESCARGA	1	22.91 €
29	026701	GUÍA DE LA VÁLVULA DE DESCARGA	1	10.84 €
30	883028	JUNTA DE VÁLVULA DE DESCARGA 60X23.8X2.7 (5X)	5	17.98 €
31	878811	ANCLAJES DE VÁLVULA DE DESCARGA NEUMÁTICA	1	8.64 €
32	601527	KIT CONVERSIÓN NEUMÁTICO OLI74 PLUS	1	41.91 €
33	026698	CAJA PROTECTORA >2009	1	22.23 €
34	053424	PLACA PROTECTORA <2009	1	11.11 €
35	021271	PLACA PROTECTORA >2009	1	11.11 €
36	878681	BLOQUE DEL SERVOMOTOR	1	345.78 €
37	006971	FIJACIÓN SIMFLEX (10X)	10	13.86 €
38	011972	VÁLVULA DE CIERRE	1	27.03 €
39	878679	SOPORTE DE TURBINA	1	11.90 €
40	878677	TURBINA CON TUBOS FLEXIBLES	1	285.00 €
41	021266	TUBO DE DESCARGA D56X360 <2023 VERSIÓN DIRECT + JUNTA	1	20.86 €

HAPPY AIR > 2019



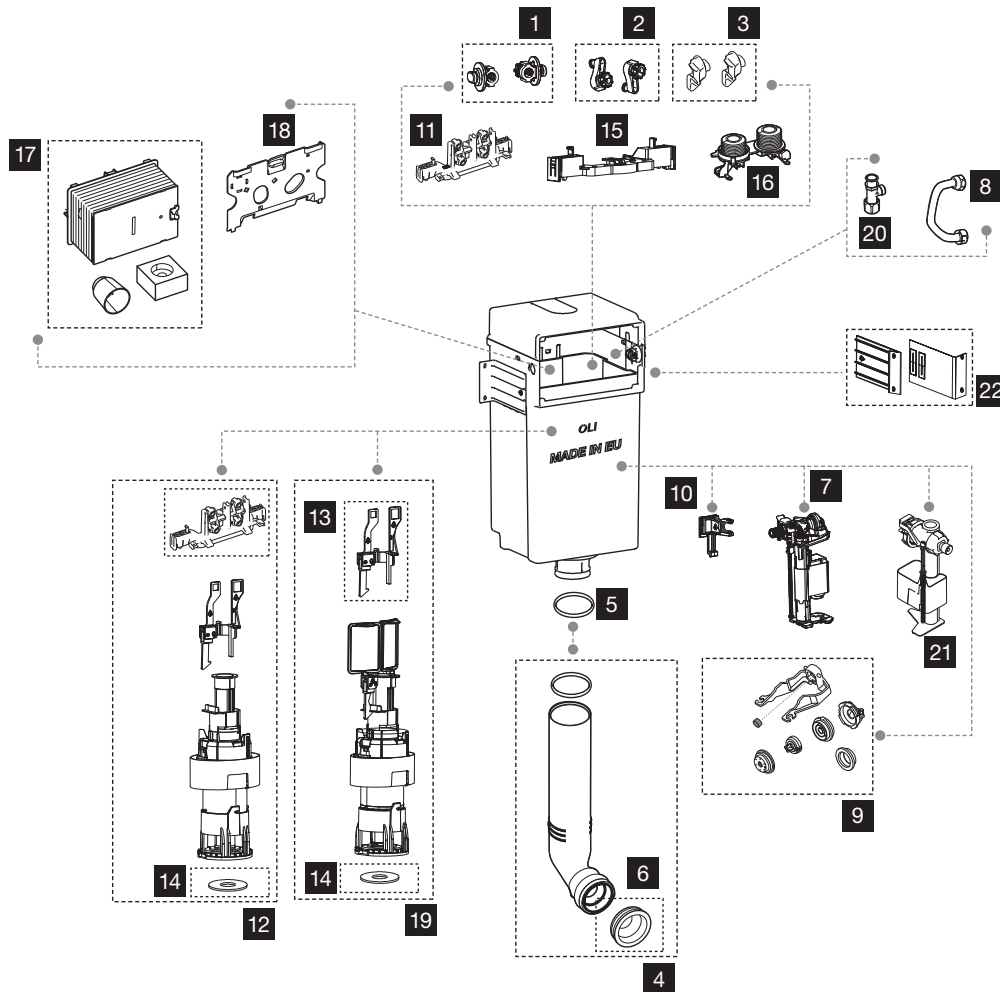
EXPERT PLUS



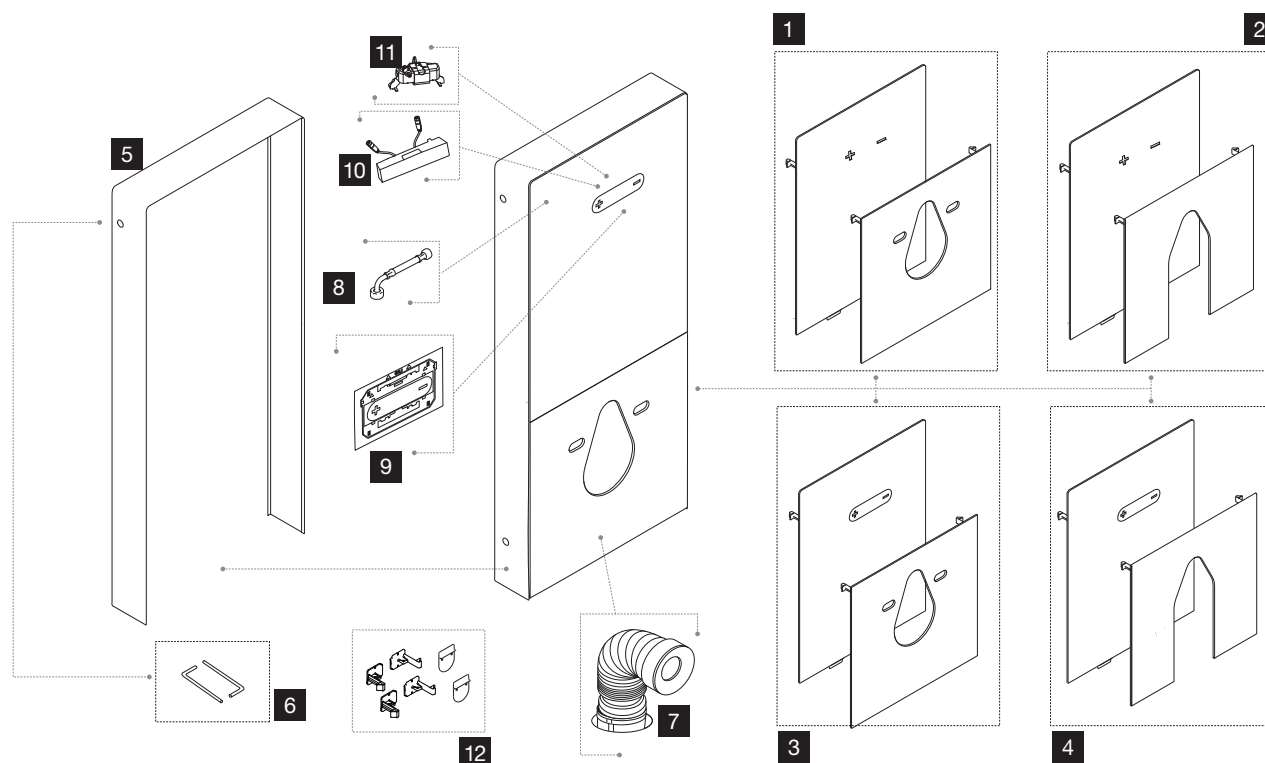
NRO.	CÓDIGO	DESCRIPCION	CT. CÓDIGO	PVP
1	880710	CAJA PARA EXTRACTOR	1	70.67 €
2.1	880713	EXTRACTOR HAPPY AIR	1	142.70 €
2.2	880714	EXTRACTOR HAPPY AIR PLUS	1	353.05 €
3.1	880711	PLACA DE CUBIERTA PARA EXTRACTOR HAPPY AIR	1	79.31 €
3.2	880712	PLACA DE CUBIERTA PARA EXTRACTOR PLUS HAPPY AIR	1	197.45 €
4	880715	FILTRO PARA HAPPY AIR (5X)	5	17.29 €
5.1	054673	CURVA "Y" HAPPY AIR OLI74	1	109.63 €
5.2	882829	CURVA "Y" HAPPY AIR OLI120 PLUS	1	123.36 €

NRO.	CÓDIGO	DESCRIPCION	CT. CÓDIGO	PVP
1	883111	AG104 PLUS 3/8P	1	23.19 €
2	882654	AZOR 3/8" OLIPURE	1	37.32 €
3	011195	BASE PARA CAJA PROTECTORA	1	13.31 €
4	883226	JUNTA CIERRE DECO CABLE 60X26,5X2,7 (5X)	5	17.98 €
5	021269	BLOQUE CENTRAL	1	8.37 €
6	011150	FIJADORES DEL PULSADOR (2X)	2	6.17 €
7	021270	LATIGUILLO FLEXIBLE 3/8 / 3/8 X 300	1	18.39 €
8	011982	TUBO DE DESCARGA 315	1	20.86 €
9	033313	JUNTA TÓRICA DEL TUBO DE DESCARGA Ø55 (5X)	5	25.11 €
10	021209	JUNTA DE TUBO DE DESCARGA Ø40/45 < 2023 VERSIÓN DIRECT (5X)	5	22.23 €
11	021203	FLOTADOR AZOR PLUS 3/8	1	22.23 €
12	012001	JUEGO DE MEMBRANA Y PALANCA AZOR	1	11.53 €
13	011954	SOPORTE DEL FLOTADOR	1	19.76 €
14	033303	BLOQUE DE PALANCA	1	12.76 €
15	033125	VÁLVULA DE DESCARGA MECÁNICA	1	36.22 €
16	056934	ANCLAJES DE LA VÁLVULA DE DESCARGA MECÁNICA	1	2.74 €
17	181713	KIT OLIPURE	1	48.30 €
18	883224	CONJUNTO O-RING 50,47X2,62 (5X)	5	10.84 €
19	030484	VÁLVULA DE DESCARGA CABLES	1	36.22 €
20	883028	JUNTA DE VÁLVULA DE DESCARGA 60X23.8X2.7 (5X)	5	17.98 €
21	033301	FUELLES DE BLOQUE NEUMÁTICO	1	9.19 €
22	033126	VÁLVULA DE DESCARGA NEUMÁTICA	1	36.22 €
23	026698	CAJA PROTECTORA >2009	1	22.23 €
24	033314	PLACA PROTECTORA	1	11.11 €
25	021271	PLACA PROTECTORA >2009	1	11.11 €
26	021206	VÁLVULA DE CIERRE	1	25.11 €
27	021272	SOPORTE DE VÁLVULA DE CIERRE	1	13.86 €
28	882495	FLOTADOR NANO PLUS 3/8"	1	23.19 €

QUADRA PLUS

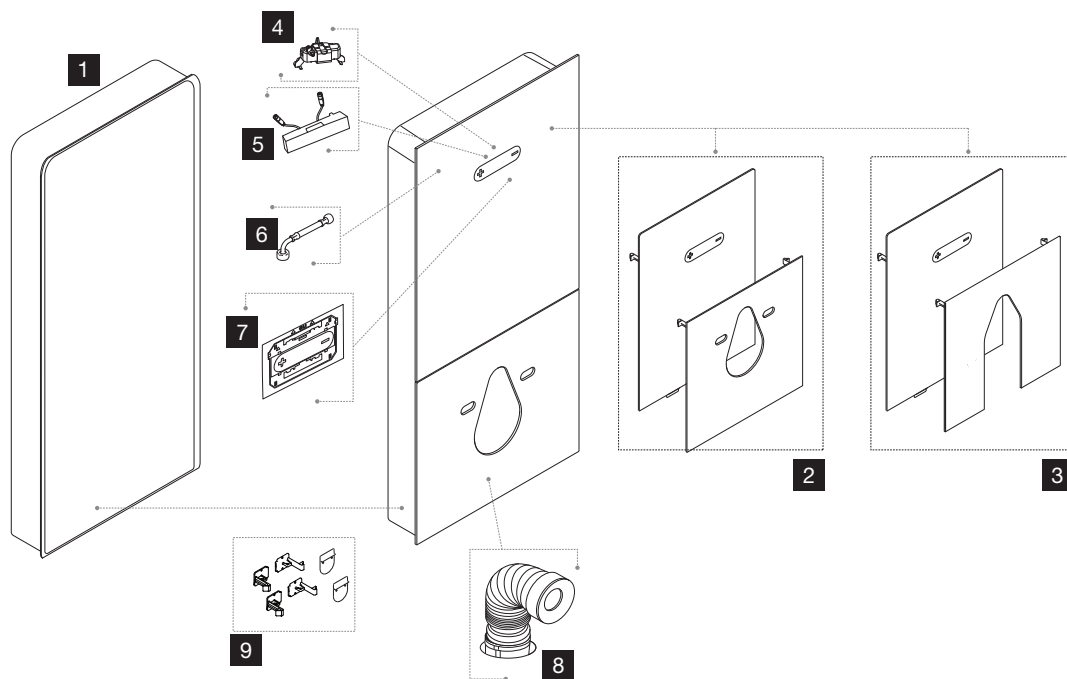


NRO.	CÓDIGO	DESCRIPCION	CT.	CÓDIGO	PVP
1	036964	FIJADORES DEL PULSADOR <2017 (2X)	2		11.76 €
2	011150	FIJADORES DEL PULSADOR (2X)	2		6.17 €
3	205104	FIJADORES DEL PULSADOR Y SOPORTE DE CISTERNA >2017 (2X)	2		11.76 €
4	011982	TUBO DE DESCARGA 315	1		20.86 €
5	033313	JUNTA TÓRICA DEL TUBO DE DESCARGA Ø55 (5X)	5		25.11 €
6	021209	JUNTA DE TUBO DE DESCARGA Ø40/45 < 2023 VERSIÓN DIRECT (5X)	5		22.23 €
7	021203	FLOTADOR AZOR PLUS 3/8	1		22.23 €
8	036970	CONEXIÓN DE LA VÁLVULA DE ENTRADA	1		15.33 €
9	012001	JUEGO DE MEMBRANA Y PALANCA AZOR	1		11.53 €
10	036958	SOPORTE DEL FLOTADOR	1		11.76 €
11	011911	BLOQUE DE PALANCA	1		11.76 €
12	205107	KIT MECÁNICO <2017	1		20.08 €
13	056971	PERNOS DE ANCLAJE DE LA VÁLVULA DE DESCARGA MECÁNICA	1		9.39 €
14	883028	JUNTA DE VÁLVULA DE DESCARGA 60X23.8X2.7 (5X)	5		17.98 €
15	036963	BLOQUE NEUMÁTICO	1		10.57 €
16	033301	FUELLES DE BLOQUE NEUMÁTICO	1		9.19 €
17	026698	CAJA PROTECTORA >2009	1		22.23 €
18	021271	PLACA PROTECTORA >2009	1		11.11 €
19	036972	VÁLVULA DE DESCARGA NEUMÁTICA/MECÁNICA	1		30.77 €
20	021206	VÁLVULA DE CIERRE	1		25.11 €
21	882495	FLOTADOR NANO PLUS 3/8"	1		23.19 €
22	036962	FIJACIÓN DE ESQUINA (2X)	2		11.76 €

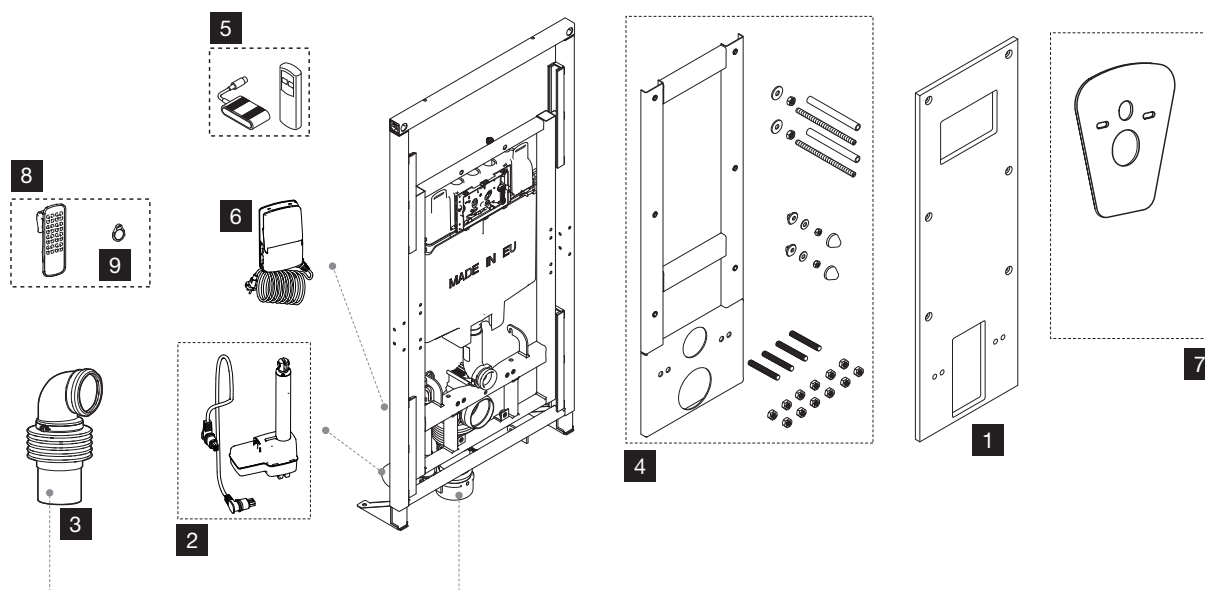


NRO.	CÓDIGO	DESCRIPCION	CT.	CÓDIGO	PVP
1.1	079891	CONJUNTO DE VIDRIOS PARA QR-INOX NO-TOUCH SUSPENDIDO BLANCO	1		695.26 €
1.2	079887	CONJUNTO DE VIDRIOS PARA QR-INOX NO-TOUCH SUSPENDIDO NEGRO	1		695.26 €
2.1	079894	CONJUNTO DE VIDRIOS PARA QR-INOX NO-TOUCH A SUELO BLANCO	1		556.13 €
2.2	079889	CONJUNTO DE VIDRIOS PARA QR-INOX NO-TOUCH A SUELO NEGRO	1		556.13 €
3.1	079890	CONJUNTO DE VIDRIOS PARA QR-INOX BOTÓN SUSPENDIDO BLANCO	1		695.26 €
3.2	079886	CONJUNTO DE VIDRIOS PARA QR-INOX BOTÓN SUSPENDIDO NEGRO	1		695.26 €
3.3	878723	CONJUNTO DE VIDRIOS PARA QR-INOX BOTÓN SUSPENDIDO TAUPE	1		345.78 €
3.4	878724	CONJUNTO DE VIDRIOS PARA QR-INOX BOTÓN SUSPENDIDO ANTRACITA	1		345.78 €
4.1	079893	CONJUNTO DE VIDRIOS PARA QR-INOX BOTÓN A SUELO BLANCO	1		556.13 €
4.2	079888	CONJUNTO DE VIDRIOS PARA QR-INOX BOTÓN A SUELO NEGRO	1		556.13 €
5	079927	ESTRUCTURA LATERAL QR-INOX	1		278.13 €
6	079928	DESTORNILLADORES PARA ACCESO AL MANTENIMIENTO (2X)	2		19.48 €
7	079929	CODO FLEXIBLE DE DESAGÜE DEL INODORO	1		32.38 €
8	079932	LATIGUILLO FLEXIBLE DE BOTÓN	1		83.43 €
9	079937	PULSADOR PARA QR-INOX	1		180.71 €
10	878680	SENSOR CAPACITIVO NO-TOUCH	1		603.74 €
11	878681	BLOQUE DEL SERVOMOTOR	1		345.78 €
12	888012	SOPORTE PARA FIJACIONES DE VIDRIO (2X)	2		26.90 €

MÓDULOS SANITARIOS - SEAL BOX

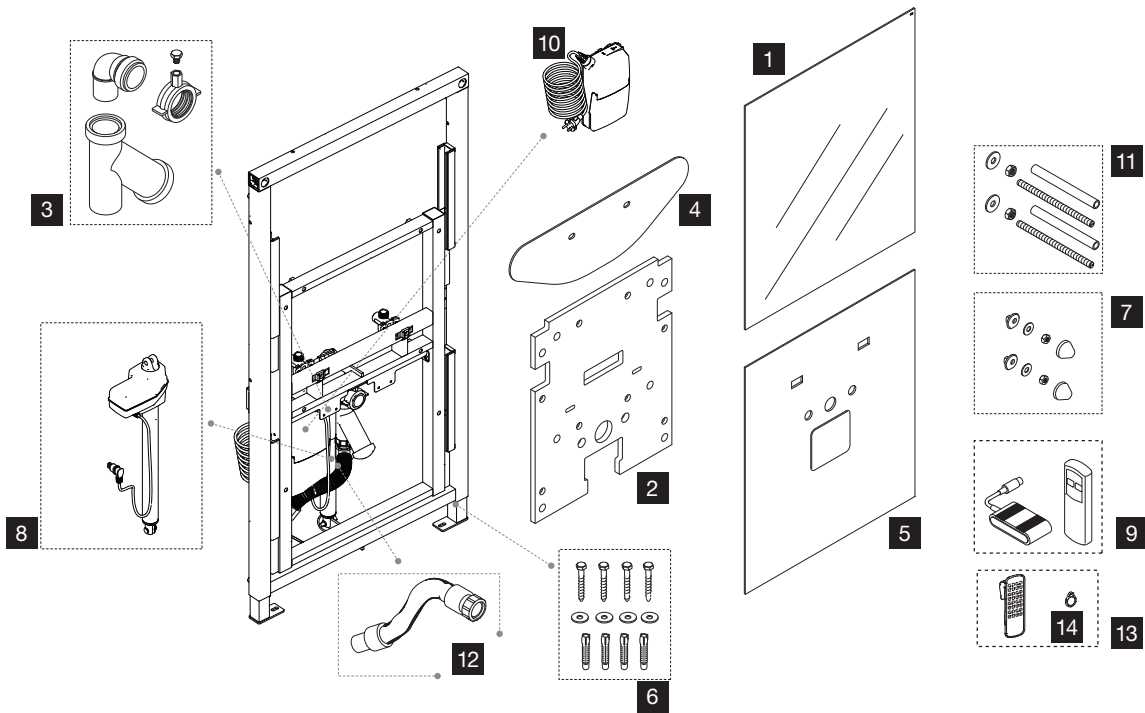


NRO.	CÓDIGO	DESCRIPCION	CT.	CÓDIGO	PVP
1	883198	CAJA PARA SEAL BOX	1		198.96 €
2.1	880636	CONJUNTO DE VIDRIOS SEAL BOX BOTÓN SUSPENDIDO, BLANCO	1		535.13 €
2.2	880635	CONJUNTO DE VIDRIOS SEAL BOX BOTÓN SUSPENDIDO, NEGRO	1		535.13 €
3.1	880653	CONJUNTO DE VIDRIOS SEAL BOX BOTÓN AL SUELO, BLANCO	1		535.13 €
3.2	880652	CONJUNTO DE VIDRIOS SEAL BOX BOTÓN AL SUELO, NEGRO	1		535.13 €
4	878681	BLOQUE DEL SERVOMOTOR	1		345.78 €
5	878680	SENSOR CAPACITIVO NO-TOUCH	1		603.74 €
6	079932	LATIGUILLO FLEXIBLE DE BOTÓN	1		83.43 €
7	079937	PULSADOR PARA QR-INOX	1		180.71 €
8	079929	CODO FLEXIBLE DE DESAGÜE DEL INODORO	1		32.38 €
9	888012	SOPORTE PARA FIJACIONES DE VIDRIO (2X)	2		26.90 €

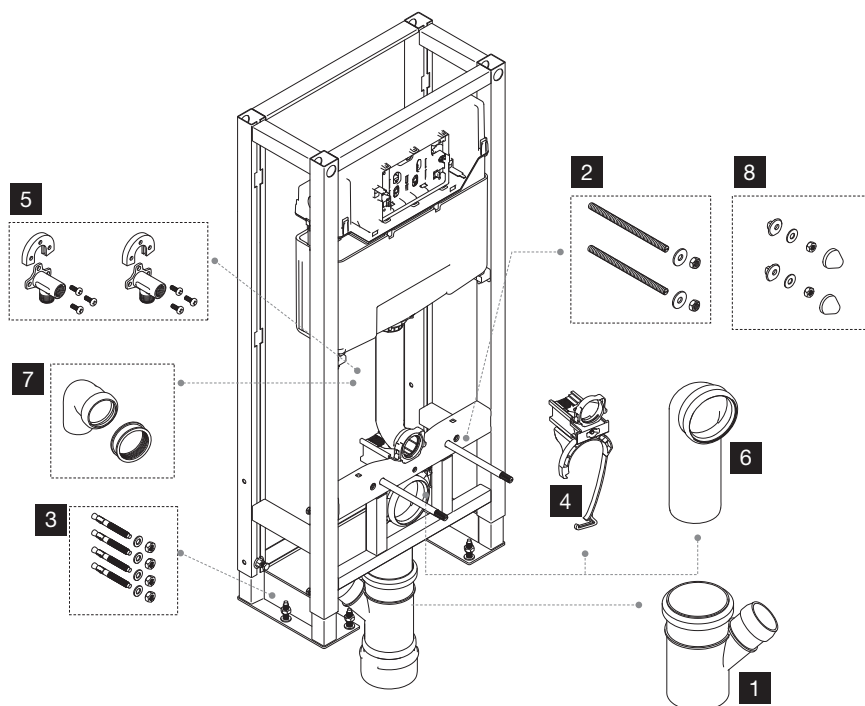


NRO.	CÓDIGO	DESCRIPCION	CT.	CÓDIGO	PVP
1	879146	FIJACIÓN DE SOPORTE DE MADERA	1		590.71 €
2	888077	MOTOR HIDRÁULICO >2023	1		SOB CONSULTA
3	054649	CODO EXTENSIBLE	1		166.85 €
4	054409	ACCESORIOS PARA LA FIJACIÓN DEL INODORO	1		139.00 €
5	054641	CONTROL REMOTO INALÁMBRICO <2023	1		269.49 €
6	888076	TRANSFORMADOR DE CONTROL REMOTO INALÁMBRICO >2023	1		SOB CONSULTA
7	620071	AISLAMIENTO ACÚSTICO	1		16.05 €
8	888074	MANDO A DISTANCIA INALÁMBRICO >2023	1		SOB CONSULTA
9	888075	LLAVE MAGNÉTICA >2023	1		SOB CONSULTA

EASY MOVE LAVABO

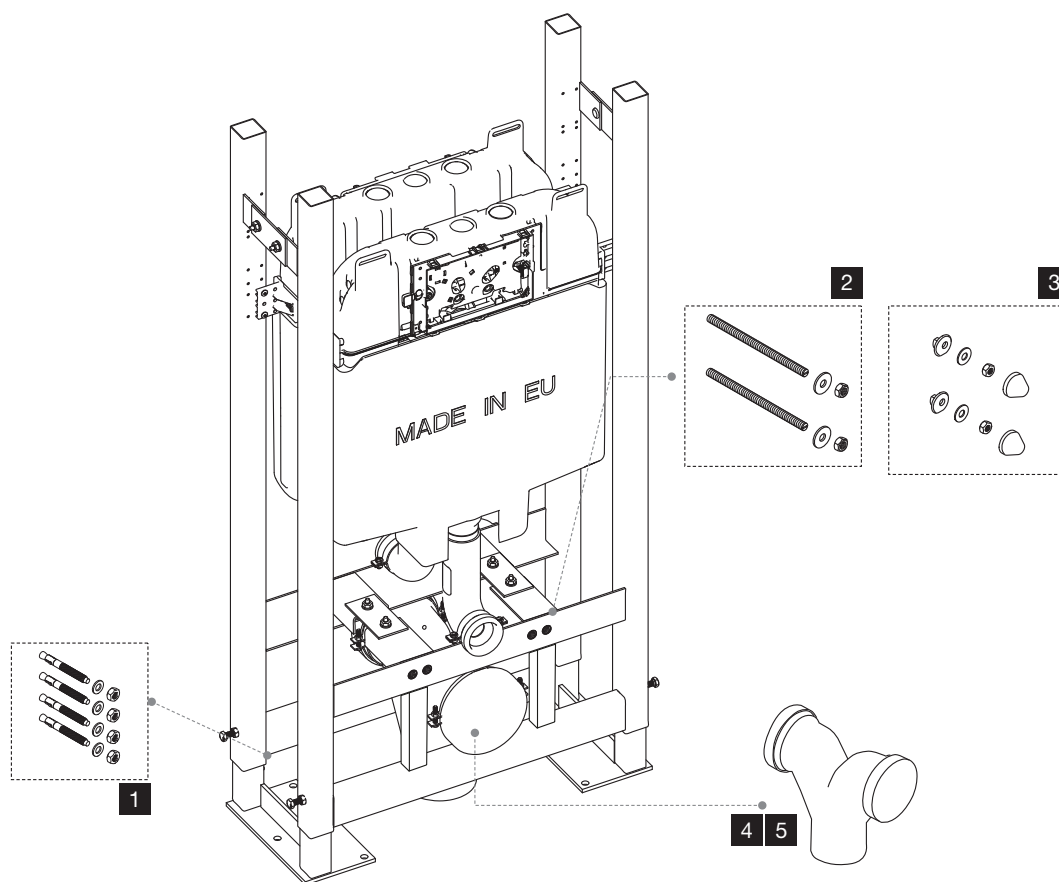


NRO.	CÓDIGO	DESCRIPCION	CT.	CÓDIGO	PVP
1	883048	ESPEJO PARA EASY MOVE LAVABO	1		290.00 €
2	883047	FIJACIÓN DE SOPORTE DE MADERA	1		391.06 €
3	883044	SIFÓN LAVABO	1		112.38 €
4	620072	AISLAMIENTO ACÚSTICO	1		18.11 €
5.1	883045	VIDRIO BLANCO PARA EASY MOVE LAVABO	1		465.00 €
5.2	883046	VIDRIO NEGRO PARA EASY MOVE LAVABO	1		465.00 €
6	037148	TORNILLOS DE FIJACIÓN (4X)	4		9.74 €
7	622301	TAPAS PROTECTORAS BLANCAS	1		9.74 €
8	888078	MOTOR HIDRÁULICO >2023	1		SOB CONSULTA
9	054641	CONTROL REMOTO INALÁMBRICO <2023	1		269.49 €
10	888076	TRANSFORMADOR DE CONTROL REMOTO INALÁMBRICO >2023	1		SOB CONSULTA
11	036886	ACCESORIOS DE LA ESTRUCTURA M12 (2X)	2		19.48 €
12	883037	SIFÓN FLEXIBLE	1		82.19 €
13	888074	MANDO A DISTANCIA INALÁMBRICO >2023	1		SOB CONSULTA
14	888075	LLAVE MAGNÉTICA >2023	1		SOB CONSULTA

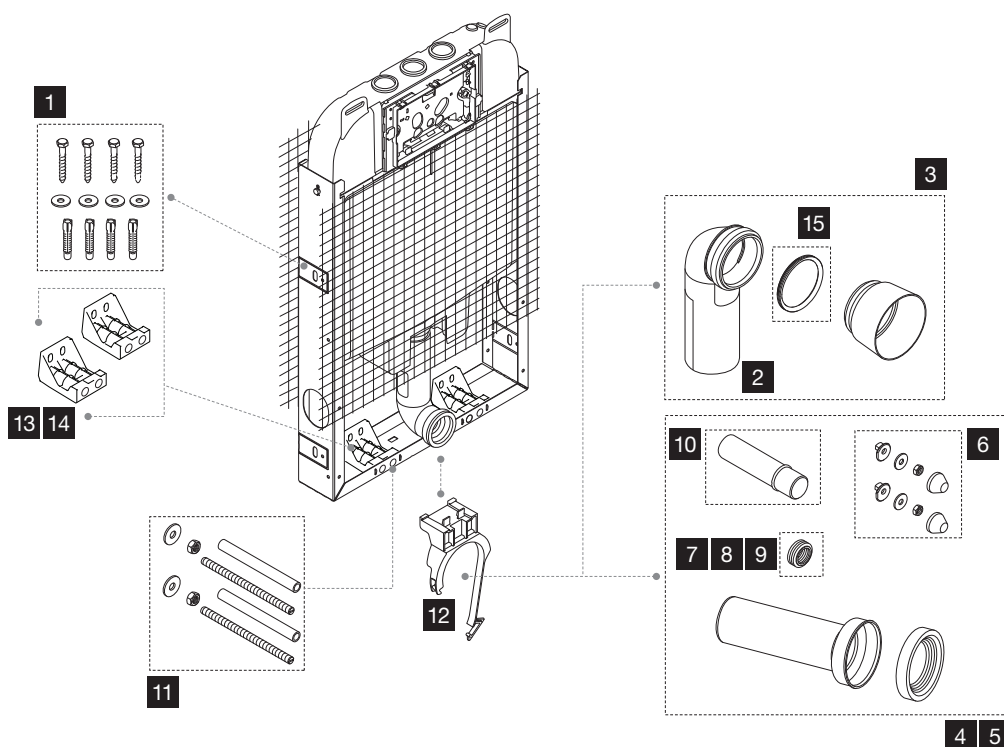


NRO.	CÓDIGO	DESCRIPCION	CT.	CÓDIGO	PVP
1	883029	DOBLE SALIDA WC / URINAL / LAVABO	1		17.70 €
2	036886	ACCESORIOS DE LA ESTRUCTURA M12 (2X)	2		19.48 €
3	012196	KIT DE FIJACIÓN PARA ESTRUCTURA AUTOPORTANTE (4X)	4		22.23 €
4	048974	SOPORTE DEL CODO DE DESAGÜE SANITARBLOCK	1		12.76 €
5	011170	KIT CONEXIONES DE AGUA SIMFLEX	2		66.69 €
6	036888	CODO DE DESAGÜE DEL INODORO PP L - 348, D1 - Ø 90, D2 - Ø 90	1		26.76 €
7	054576	CODO DE DESAGÜE Ø50	1		13.86 €
8	622301	TAPAS PROTECTORAS BLANCAS	1		9.74 €

OLI74 PLUS AUTOPORTANTE DOUBLE

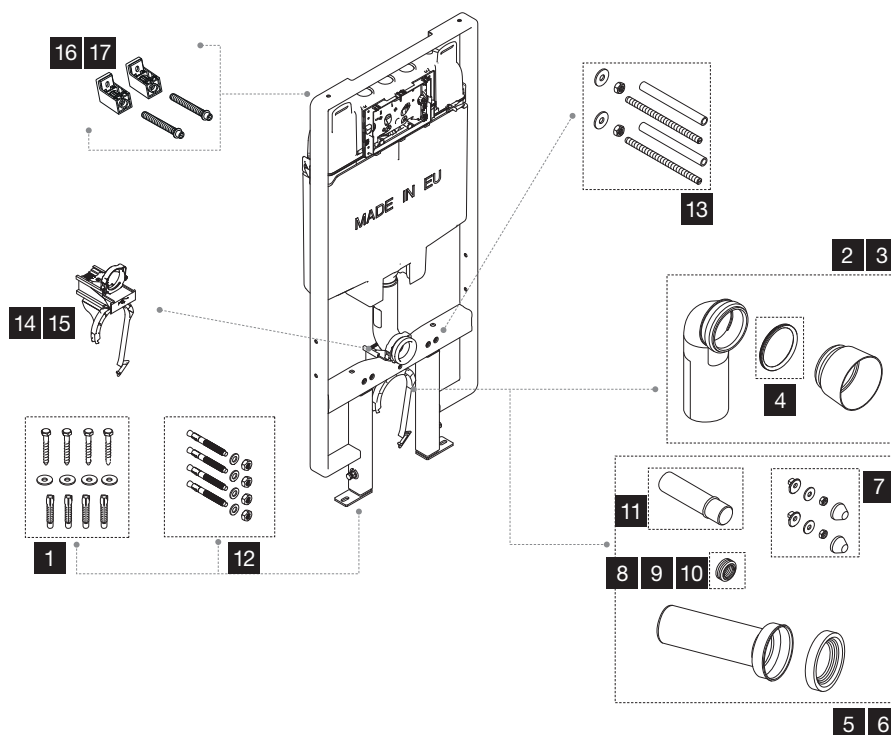


NRO.	CÓDIGO	DESCRIPCION	CT.	CÓDIGO	PVP
1	012196	KIT DE FIJACIÓN PARA ESTRUCTURA AUTOPORTANTE (4X)	4		22.23 €
2	036886	ACCESORIOS DE LA ESTRUCTURA M12 (2X)	2		19.48 €
3	622301	TAPAS PROTECTORAS BLANCAS	1		9.74 €
4	880700	CODO DE SALIDA WC DOBLE HPDE D90/110	1		141.19 €
5	111238	CODO DE SALIDA WC DOBLE HPDE D110/110	1		141.19 €

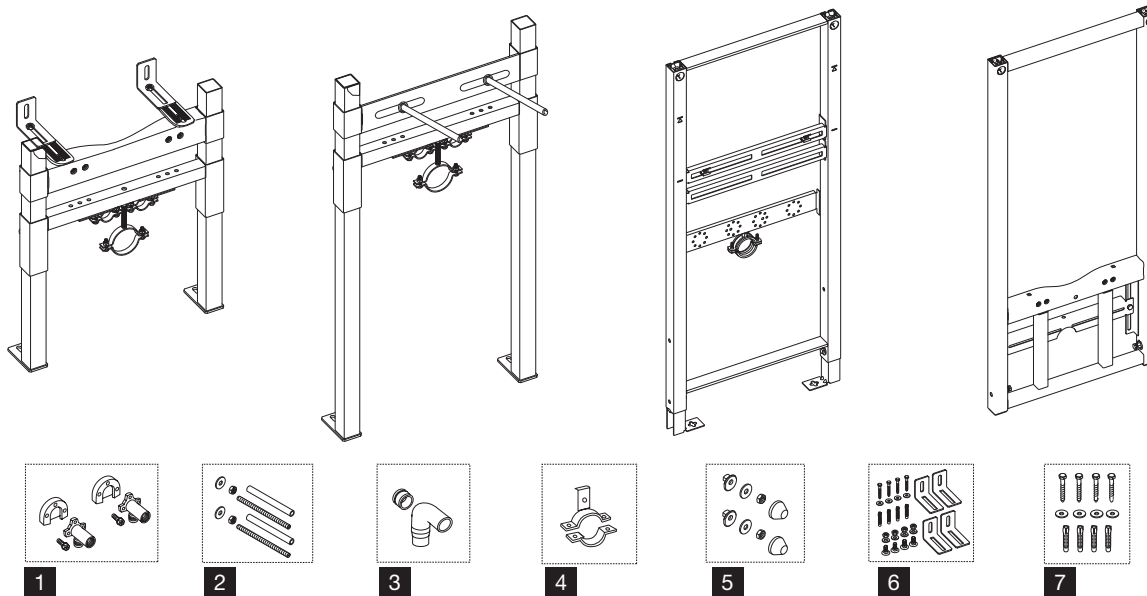


NRO.	CÓDIGO	DESCRIPCION	CT.	CÓDIGO	PVP
1	037148	TORNILLOS DE FIJACIÓN (4X)	4		9.74 €
2	036888	CODO DE DESAGÜE DEL INODORO PP L - 348, D1 - Ø 90, D2 - Ø 90	1		26.76 €
3	053995	CODO DE DESAGÜE Ø90X110	1		22.23 €
4	622501	TUBO DE CONEXIÓN Ø45 Ø90	1		20.15 €
5	622503	TUBO DE CONEXIÓN Ø45 Ø110	1		8.90 €
6	622301	TAPAS PROTECTORAS BLANCAS	1		9.74 €
7	050993	JUNTA DE GOMA Ø32 (5X)	5		14.27 €
8	050992	JUNTA DE GOMA Ø40 (5X)	5		11.53 €
9	037133	JUNTA DE GOMA Ø45 (5X)	5		17.98 €
10	037132	ADAPTADOR DE TUBO DE DESCARGA Ø45X180	1		5.63 €
11	036886	ACCESORIOS DE LA ESTRUCTURA M12 (2X)	2		19.48 €
12	037145	SOPORTE DEL TUBO DE DESCARGA	1		4.94 €
13	034899	KIT DE FIJACIÓN PARA ESTRUCTURA SIMFLEX DE 120MM (2X)	2		63.94 €
14	034898	KIT DE FIJACIÓN PARA ESTRUCTURA SIMFLEX DE 80MM (2X)	1		34.72 €
15	036889	JUNTA DE GOMA Ø 90 CODO DE DESAGÜE (5X)	5		22.23 €

SANITARBLOCK

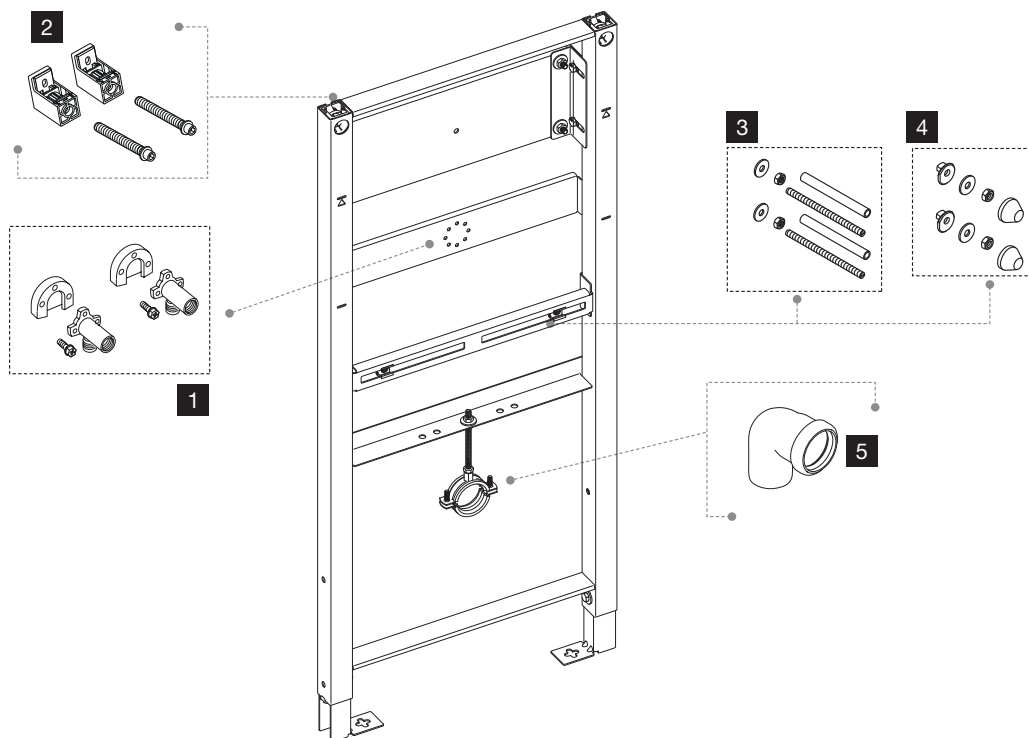


NRO.	CÓDIGO	DESCRIPCION	CT.	CÓDIGO	PVP
1	037148	TORNILLOS DE FIJACIÓN (4X)	4		9.74 €
2	036888	CODO DE DESAGÜE DEL INODORO PP L - 348, D1 - Ø 90, D2 - Ø 90	1		26.76 €
3	053995	CODO DE DESAGÜE Ø90X110	1		22.23 €
4	036889	JUNTA DE GOMA Ø 90 CODO DE DESAGÜE (5X)	5		22.23 €
5	622501	TUBO DE CONEXIÓN Ø45 Ø90	1		20.15 €
6	622503	TUBO DE CONEXIÓN Ø45 Ø110	1		8.90 €
7	622301	TAPAS PROTECTORAS BLANCAS	1		9.74 €
8	050993	JUNTA DE GOMA Ø32 (5X)	5		14.27 €
9	050992	JUNTA DE GOMA Ø40 (5X)	5		11.53 €
10	037133	JUNTA DE GOMA Ø45 (5X)	5		17.98 €
11	037132	ADAPTADOR DE TUBO DE DESCARGA Ø45X180	1		5.63 €
12	012196	KIT DE FIJACIÓN PARA ESTRUCTURA AUTOPORTANTE (4X)	4		22.23 €
13	036886	ACCESORIOS DE LA ESTRUCTURA M12 (2X)	2		19.48 €
14	195524	SOPORTE DEL CODO DE DESAGÜE SANITARBLOCK S90	1		12.76 €
15	048974	SOPORTE DEL CODO DE DESAGÜE SANITARBLOCK	1		12.76 €
16	054389	KIT DE FIJACIÓN DE AJUSTE RÁPIDO DE 144 MM (2X)	2		17.15 €
17	004252	KIT DE FIJACIÓN DE AJUSTE RÁPIDO DE 181 MM (2X)	2		17.43 €



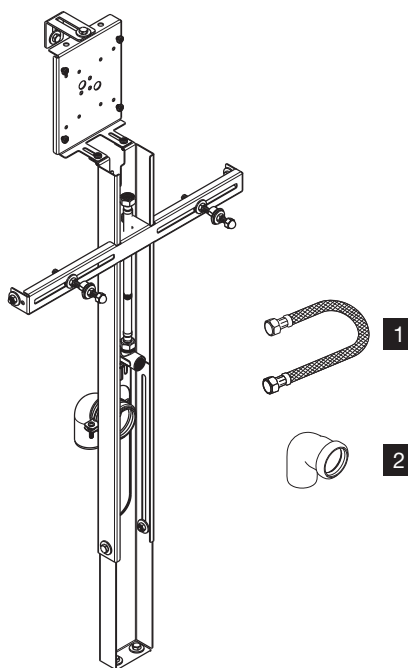
NRO.	CÓDIGO	DESCRIPCION	CT.	CÓDIGO	PVP
1	011170	KIT CONEXIONES DE AGUA SIMFLEX	2		66.69 €
2	036886	ACCESORIOS DE LA ESTRUCTURA M12 (2X)	2		19.48 €
3	054576	CODO DE DESAGÜE Ø50	1		13.86 €
4	037144	SOPORTE DE METAL PARA BIDÉ SIMFLEX	1		20.86 €
5	622301	TAPAS PROTECTORAS BLANCAS	1		9.74 €
6	054577	KIT DE BIDÉ/LAVABO DE 80MM	2		34.72 €
7	037148	TORNILLOS DE FIJACIÓN (4X)	4		9.74 €

URINARIO



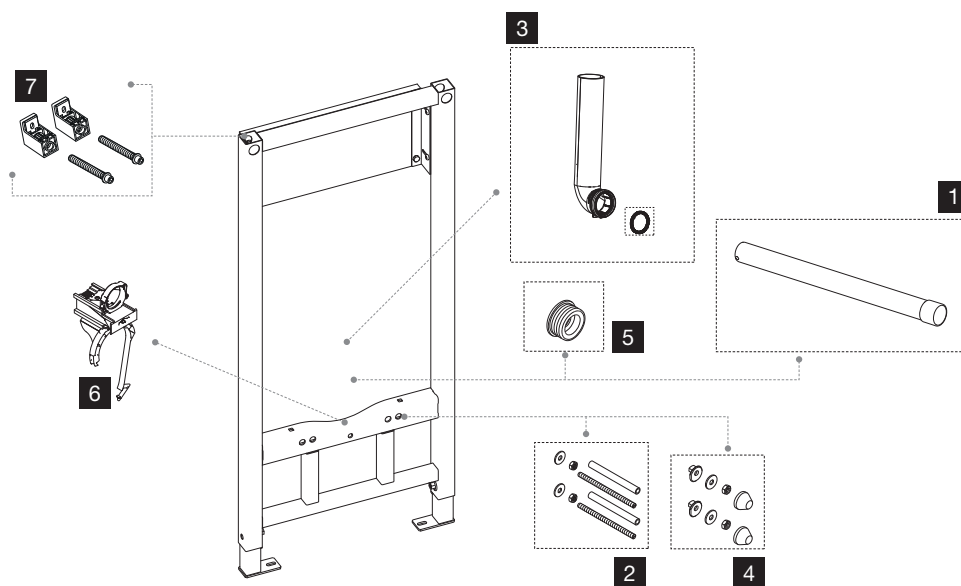
NRO.	CÓDIGO	DESCRIPCION	CT.	CÓDIGO	PVP
1	011170	KIT CONEXIONES DE AGUA SIMFLEX	2		66.69 €
2	054389	KIT DE FIJACIÓN DE AJUSTE RÁPIDO DE 144 MM (2X)	2		17.15 €
3	036886	ACCESORIOS DE LA ESTRUCTURA M12 (2X)	2		19.48 €
4	622301	TAPAS PROTECTORAS BLANCAS	1		9.74 €
5	885736	CURVA DE 50X50 + EMBOQUE	1		11.39 €

ECO URINAL



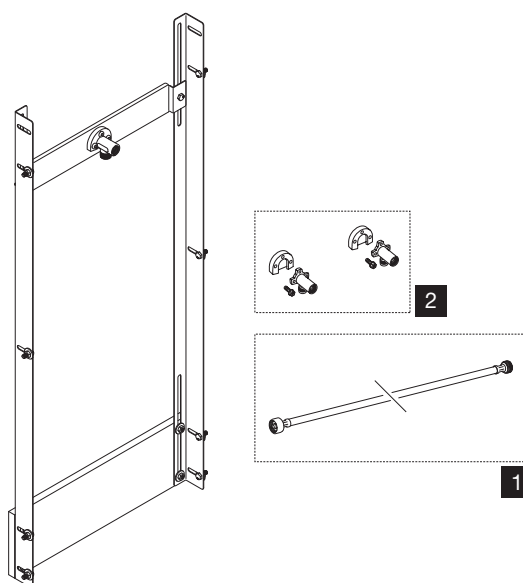
NRO.	CÓDIGO	DESCRIPCION	CT.	CÓDIGO	PVP
1	885736	CURVA DE 50X50 + EMBOQUE	1		11.39 €
2	878900	LATIGUILLO FLEXIBLE 1/2X1/2 F/F 300	1		14.00 €

SOPORTE PARA FLUXOR EMPOTRADO



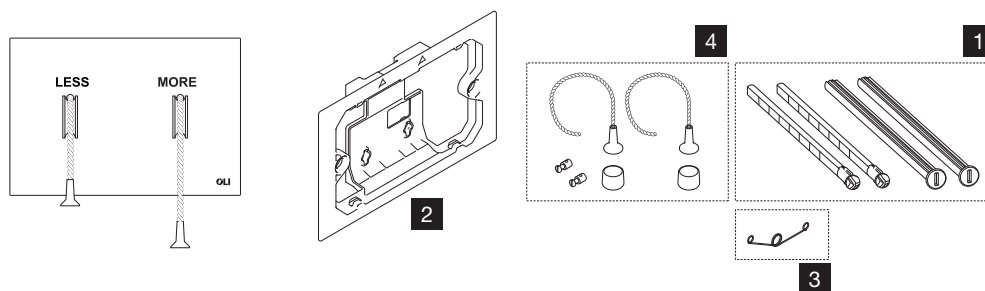
NRO.	CÓDIGO	DESCRIPCION	CT.	CÓDIGO	PVP
1	880627	TUBO DE DESCARGA Ø28 400	1		12.21 €
2	036886	ACCESORIOS DE LA ESTRUCTURA M12 (2X)	2		19.48 €
3	101761	TUBO DE DESCARGA COMPLETO D56X260	1		22.23 €
4	622301	TAPAS PROTECTORAS BLANCAS	1		9.74 €
5	880626	JUNTA DE GOMA D50	1		13.58 €
6	048974	SOPORTE DEL CODO DE DESAGÜE SANITARBLOCK	1		12.76 €
7	054389	KIT DE FIJACIÓN DE AJUSTE RÁPIDO DE 144 MM (2X)	2		17.15 €

DUCHA SANITARBLOCK



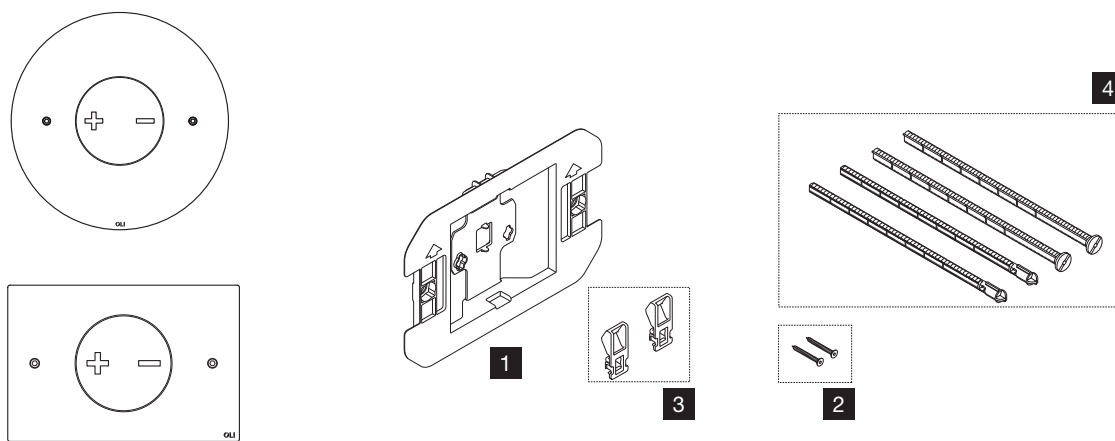
NRO.	CÓDIGO	DESCRIPCION	CT.	CÓDIGO	PVP
1	880632	LATIGUILLO FLEXIBLE 1/2MX1/2FX1000	1		23.19 €
2	011170	KIT CONEXIONES DE AGUA SIMFLEX	2		66.69 €

LESS is MORE



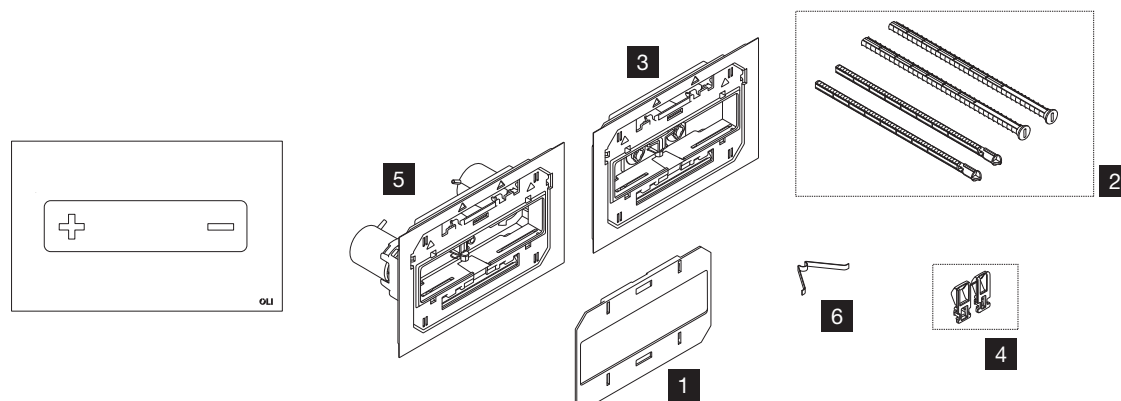
NRO.	CÓDIGO	DESCRIPCION	CT.	CÓDIGO	PVP
1	131989	TORNILLOS PARA ACCIONADOR DE PULSADOR Y FIJACIÓN (2X)	2		6.86 €
2	884273	CONTRAPLACA	1		11.53 €
3	884275	MUELLES (10X)	10		17.70 €
4.1	884582	TIRADOR NEGRO (2X)	2		41.46 €
4.2	884578	TIRADOR CROMO MATE (2X)	2		46.21 €
4.3	884574	TIRADOR CROMO BRILLO (2X)	2		46.21 €
4.4	884583	TIRADOR BLANCO (2X)	2		41.46 €

INO-X



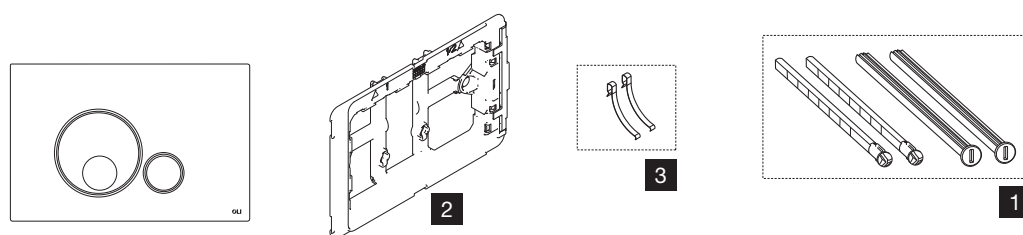
NRO.	CÓDIGO	DESCRIPCION	CT.	CÓDIGO	PVP
1	010088	CONTRAPLACA	1		15.23 €
2	058424	TORNILLO DE ACERO INOXIDABLE M4 X 25 (2X)	2		2.06 €
3	049963	KIT DE EXTENSIÓN DE LA VÁLVULA DE DESCARGA (10X)	10		8.37 €
4	049962	TORNILLOS PARA FIJACIONES Y ACCIONADOR (2X)	2		7.68 €

OCEANIA



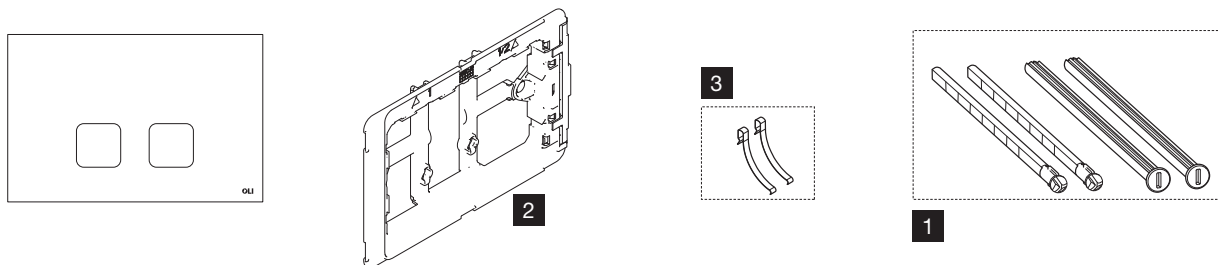
NRO.	CÓDIGO	DESCRIPCION	CT.	CÓDIGO	PVP
1	053871	BASE	1		16.33 €
2	131989	TORNILLOS PARA ACCIONADOR DE PULSADOR Y FIJACIÓN (2X)	2		6.86 €
3	053868	CONTRAPLACA MECÁNICA	1		15.23 €
4	049963	KIT DE EXTENSIÓN DE LA VÁLVULA DE DESCARGA (10X)	10		8.37 €
5	053869	CONTRAPLACA NEUMÁTICA	1		15.23 €
6	053865	MUELLES (10X)	10		33.48 €

GLOBE



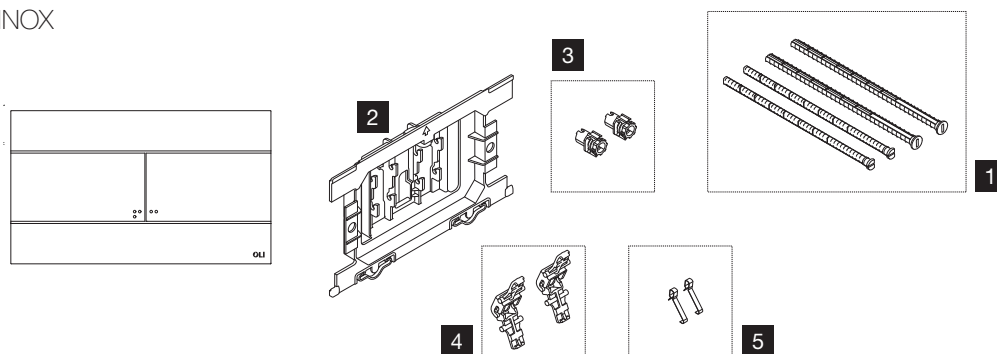
NRO.	CÓDIGO	DESCRIPCION	CT.	CÓDIGO	PVP
1	131989	TORNILLOS PARA ACCIONADOR DE PULSADOR Y FIJACIÓN (2X)	2		6.86 €
2	069205	CONTRAPLACA	1		12.76 €
3	011986	MUELLES (10X)	10		33.48 €

PLAIN



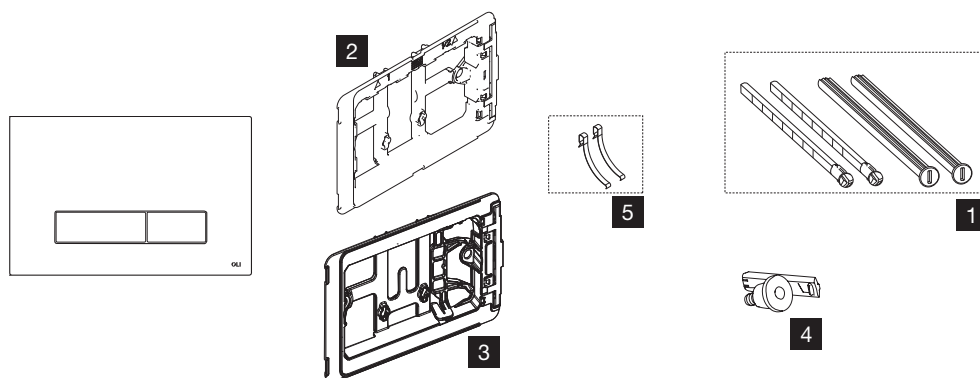
NRO.	CÓDIGO	DESCRIPCION	CT.	CÓDIGO	PVP
1	131989	TORNILLOS PARA ACCIONADOR DE PULSADOR Y FIJACIÓN (2X)	2		6.86 €
2	069205	CONTRAPLACA	1		12.76 €
3	011986	MUELLES (10X)	10		33.48 €

SLIM/SLIM INOX



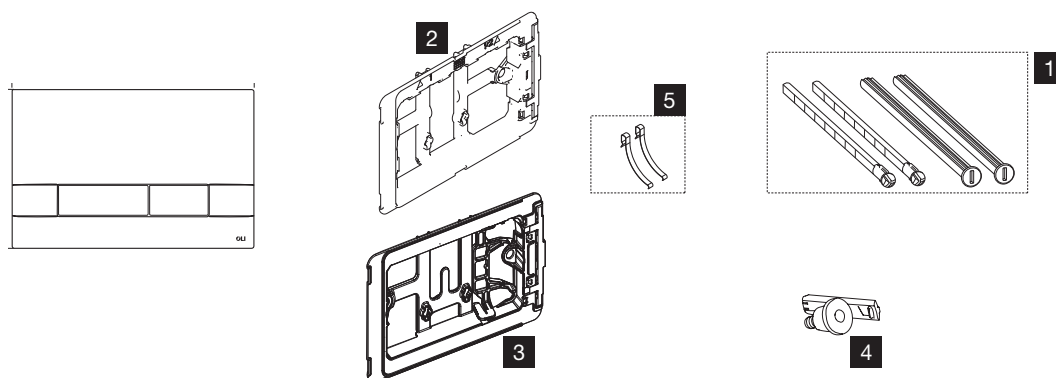
NRO.	CÓDIGO	DESCRIPCION	CT.	CÓDIGO	PVP
1	037150	TORNILLOS PARA ACCIONADOR DE PULSADOR Y FIJACIÓN (2X)	2		6.86 €
2	041673	CONTRAPLACA > 2009	1		12.76 €
3	037152	KIT DE FIJACIÓN <2009 (2X)	2		11.80 €
4	011637	JUEGO DE PALANCAS (2X)	2		11.11 €
5	011986	MUELLES (10X)	10		33.48 €

GLAM



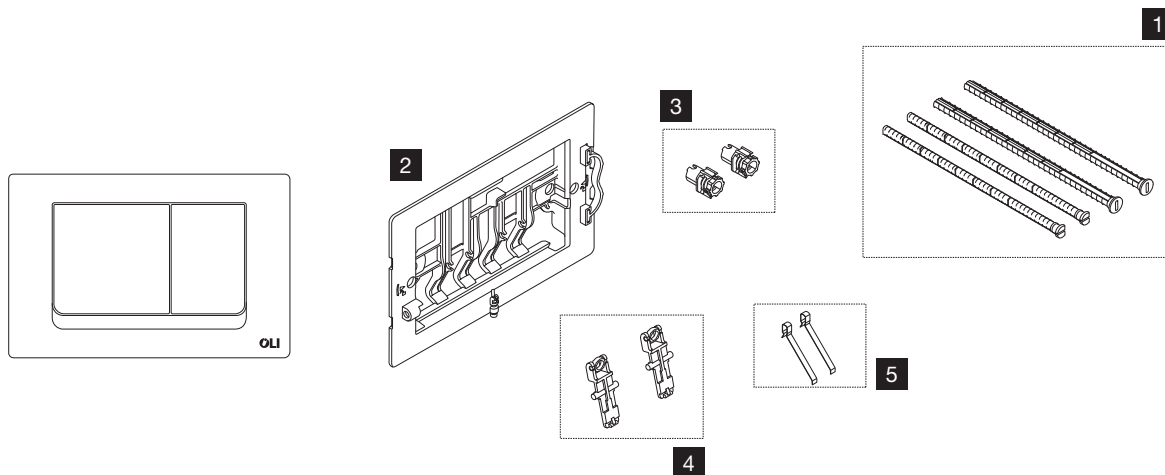
NRO.	CÓDIGO	DESCRIPCION	CT.	CÓDIGO	PVP
1	131989	TORNILLOS PARA ACCIONADOR DE PULSADOR Y FIJACIÓN (2X)	2		6.86 €
2	069205	CONTRAPLACA	1		12.76 €
3	181715	CONTRAPLACA OLIPURE	1		14.27 €
4	181716	ENTRADA OLIPURE	1		11.80 €
5	011986	MUELLES (10X)	10		33.48 €

NARROW



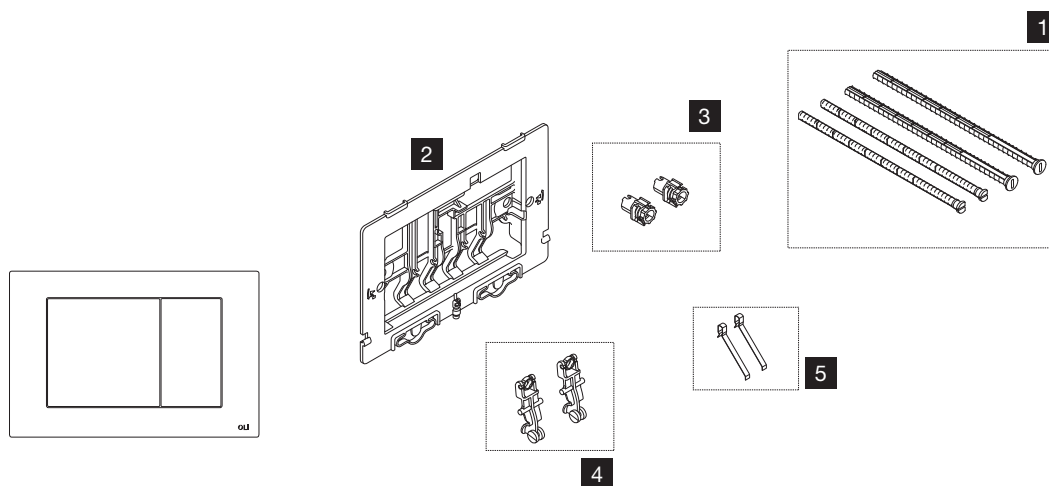
NRO.	CÓDIGO	DESCRIPCION	CT.	CÓDIGO	PVP
1	131989	TORNILLOS PARA ACCIONADOR DE PULSADOR Y FIJACIÓN (2X)	2		6.86 €
2	069205	CONTRAPLACA	1		12.76 €
3	181715	CONTRAPLACA OLIPURE	1		14.27 €
4	181716	ENTRADA OLIPURE	1		11.80 €
5	011986	MUELLES (10X)	10		33.48 €

RIA



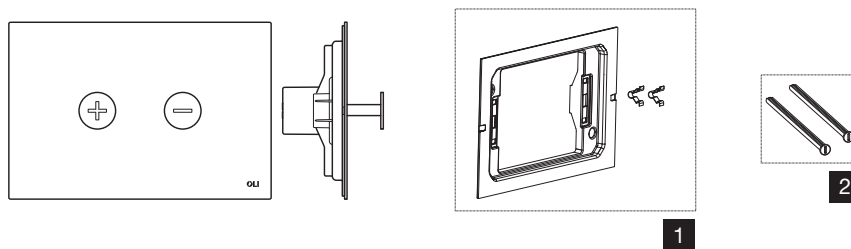
NRO.	CÓDIGO	DESCRIPCION	CT.	CÓDIGO	PVP
1	037150	TORNILLOS PARA ACCIONADOR DE PULSADOR Y FIJACIÓN (2X)	2		6.86 €
2	041676	CONTRAPLACA > 2009	1		12.76 €
3	037152	KIT DE FIJACIÓN <2009 (2X)	2		11.80 €
4	056676	JUEGO DE PALANCAS (2X)	2		33.48 €
6	041682	MUELLES (10X)	10		33.48 €

METAL



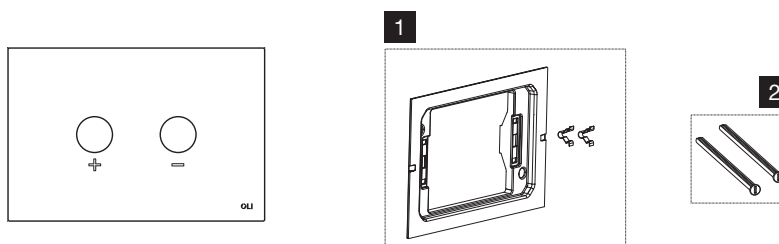
NRO.	CÓDIGO	DESCRIPCION	CT.	CÓDIGO	PVP
1	037150	TORNILLOS PARA ACCIONADOR DE PULSADOR Y FIJACIÓN (2X)	2		6.86 €
2	041689	CONTRAPLACA > 2009	1		12.76 €
3	037152	KIT DE FIJACIÓN <2009 (2X)	2		11.80 €
4	037303	JUEGO DE PALANCAS (2X)	2		7.27 €
5	041682	MUELLES (10X)	10		33.48 €

TRUMPET



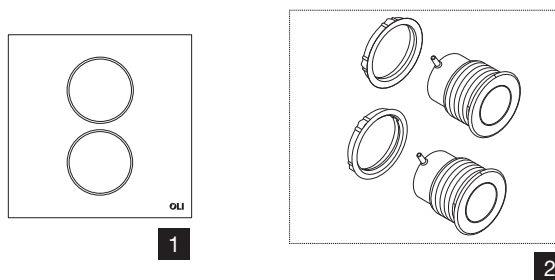
NRO.	CÓDIGO	DESCRIPCION	CT.	CÓDIGO	PVP
1	090446	CONTRAPLACA Y MUELLE	1		15.23 €
2	053897	TORNILLOS DE FIJACIÓN DEL PULSADOR (2X)	2		6.86 €

BLINK



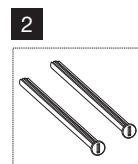
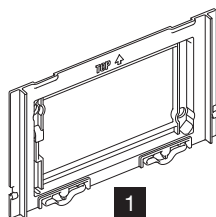
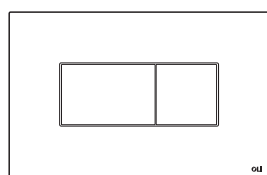
NRO.	CÓDIGO	DESCRIPCION	CT.	CÓDIGO	PVP
1	090446	CONTRAPLACA Y MUELLE	1		15.23 €
2	053897	TORNILLOS DE FIJACIÓN DEL PULSADOR (2X)	2		6.86 €

SM15



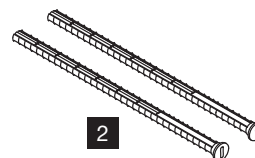
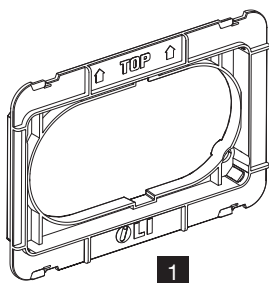
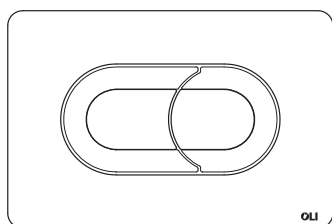
NRO.	CÓDIGO	DESCRIPCION	CT.	CÓDIGO	PVP
1	056980	PULSADOR DELANTERA SM15	1		139.00 €
2	056982	BOTÓN PULSADOR NEUMÁTICO (2X)	2		20.86 €

KARISMA



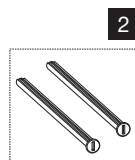
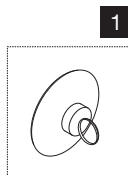
NRO.	CÓDIGO	DESCRIPCION	CT.	CÓDIGO	PVP
1	880699	CONTRAPLACA	1		17.70 €
2	053897	TORNILLOS DE FIJACIÓN DEL PULSADOR (2X)	2		6.86 €

SALINA



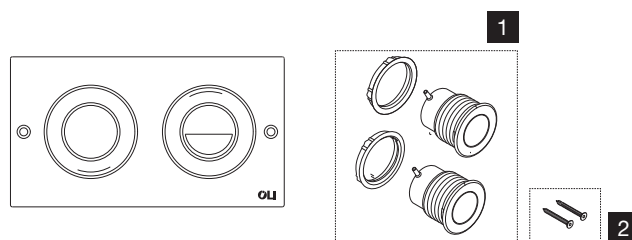
NRO.	CÓDIGO	DESCRIPCION	CT.	CÓDIGO	PVP
1	879603	CONTRAPLACA	1		17.70 €
2	053897	TORNILLOS DE FIJACIÓN DEL PULSADOR (2X)	2		6.86 €

SEAMLESS



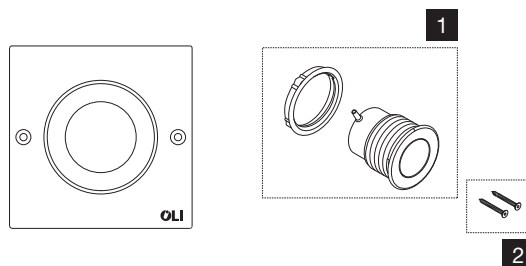
NRO.	CÓDIGO	DESCRIPCION	CT.	CÓDIGO	PVP
1	053897	TORNILLOS DE FIJACIÓN DEL PULSADOR (2X)	2		6.86 €
2	880631	VENTOSA	1		16.51 €

MINI TREND



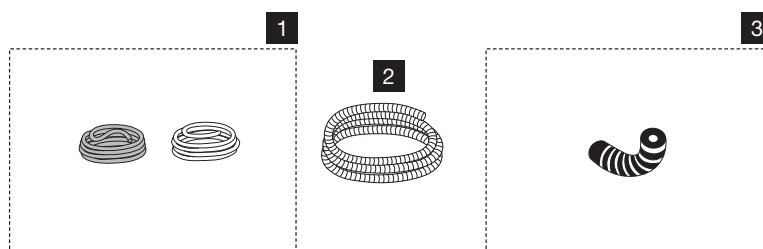
NRO.	CÓDIGO	DESCRIPCION	CT.	CÓDIGO	PVP
1	056982	BOTÓN PULSADOR NEUMÁTICO (2X)	2		20.86 €
2	058424	TORNILLO DE ACERO INOXIDABLE M4 X 25 (2X)	2		2.06 €

MONO TREND



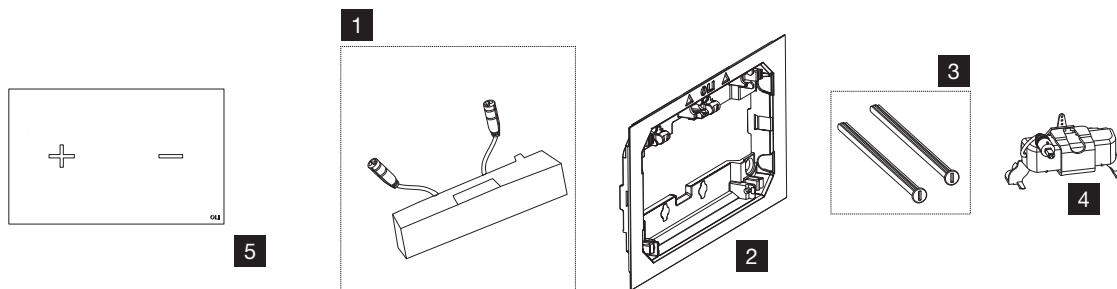
NRO.	CÓDIGO	DESCRIPCION	CT.	CÓDIGO	PVP
1	056982	BOTÓN PULSADOR NEUMÁTICO (2X)	2		20.86 €
2	058424	TORNILLO DE ACERO INOXIDABLE M4 X 25 (2X)	2		2.06 €

PNEUMATIC



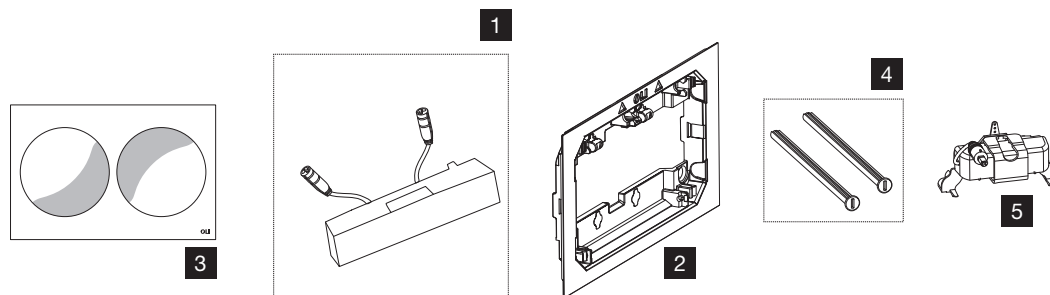
NRO.	CÓDIGO	DESCRIPCION	CT.	CÓDIGO	PVP
1	043234	TUBO NEUMÁTICO 3M (2X)	2		22.37 €
2	049544	TUBO DE PROTECCIÓN 1.8M	1		12.35 €
3	049594	CONEXIÓN DEL PULSADOR NEUMÁTICO (10X)	10		46.38 €

GLASSY



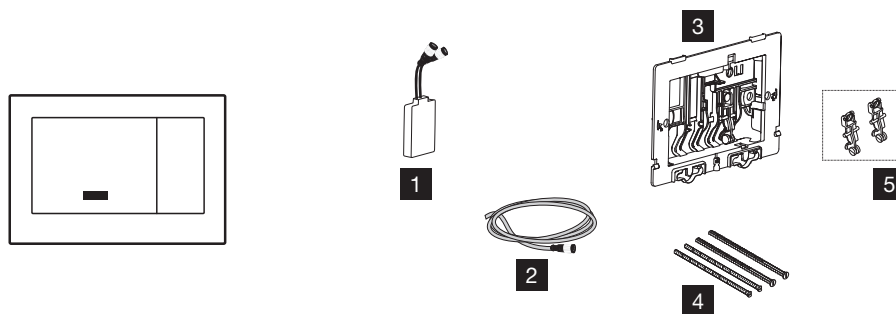
NRO.	CÓDIGO	DESCRIPCION	CT.	CÓDIGO	PVP
1	878680	SENSOR CAPACITIVO NO-TOUCH	1		603.74 €
2	879208	CONTRAPLACA	1		11.53 €
3	053897	TORNILLOS DE FIJACIÓN DEL PULSADOR (2X)	2		6.86 €
4	878681	BLOQUE DEL SERVOMOTOR	1		345.78 €
5.1	878855	GLASSY ANTRACITA, PULSADOR FRONTAL	1		113.89 €
5.2	084298	GLASSY NEGRO, PULSADOR FRONTAL	1		113.89 €
5.3	878854	GLASSY TAUPE, PULSADOR FRONTAL	1		113.89 €
5.4	084297	GLASSY BLANCO, PULSADOR FRONTAL	1		113.89 €

MOON



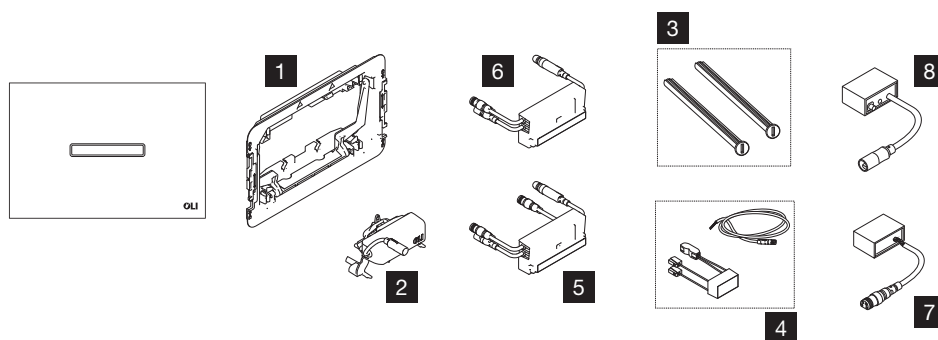
NRO.	CÓDIGO	DESCRIPCION	CT.	CÓDIGO	PVP
1	878680	SENSOR CAPACITIVO NO-TOUCH	1		603.74 €
2	879208	CONTRAPLACA	1		11.53 €
3	879078	MOON NEGRO, PULSADOR FRONTAL	1		128.30 €
4	074736	MOON BLANCO, PULSADOR FRONTAL	1		128.30 €
5	053897	TORNILLOS DE FIJACIÓN DEL PULSADOR (2X)	2		6.86 €
6	878681	BLOQUE DEL SERVOMOTOR	1		345.78 €

ELECTRA III



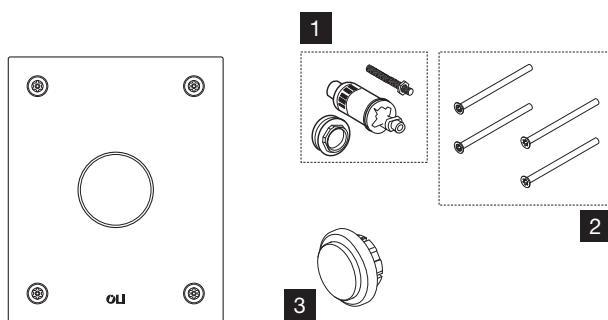
NRO.	CÓDIGO	DESCRIPCION	CT.	CÓDIGO	PVP
1	888089	SENSOR	1		255.00 €
2	887325	CABLE DE ENERGÍA	1		59.00 €
3	041689	CONTRAPLACA > 2009	1		12.76 €
4	037150	TORNILLOS PARA ACCIONADOR DE PULSADOR Y FIJACIÓN (2X)	2		6.86 €
5	037303	JUEGO DE PALANCAS (2X)	2		7.27 €

eLINE



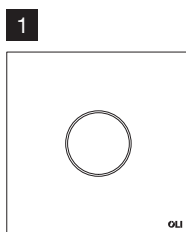
NRO.	CÓDIGO	DESCRIPCION	CT.	CÓDIGO	PVP
1	885027	CONTRAPLACA	1		12.76 €
2	885032	SENSOR DE MOTOR	1		240.00 €
3	053897	TORNILLOS DE FIJACIÓN DEL PULSADOR (2X)	2		6.86 €
4	885033	TRANSFORMADOR 240V/12V, MOON, GLASSY, ELINE	1		SOB CONSULTA
5	885030	SENSOR DE RADIO	1		260.00 €
6	885029	SENSOR STANDARD	1		250.00 €
7	883582	RECETOR BLUETOOTH	1		250.00 €
8	883578	RECETOR RADIO	1		250.00 €

BLINK URINAL



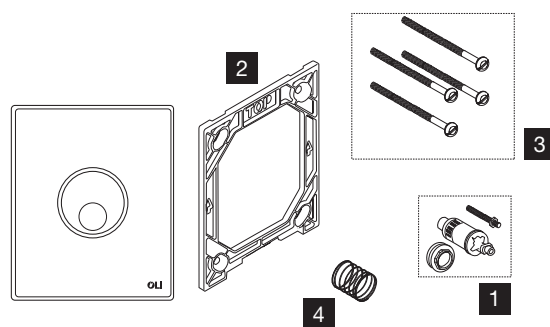
NRO.	CÓDIGO	DESCRIPCION	CT.	CÓDIGO	PVP
1	878916	CARTUCHO FLUXÓMETRO + TORNILLO DE ACTUACIÓN + TUERCA	1		71.35 €
2	883022	BLINK - TORNILLOS PARA URINARIO	1		30.19 €
3	883024	BLINK - BOTÓN URINARIO	1		10.90 €

SM15 URINAL



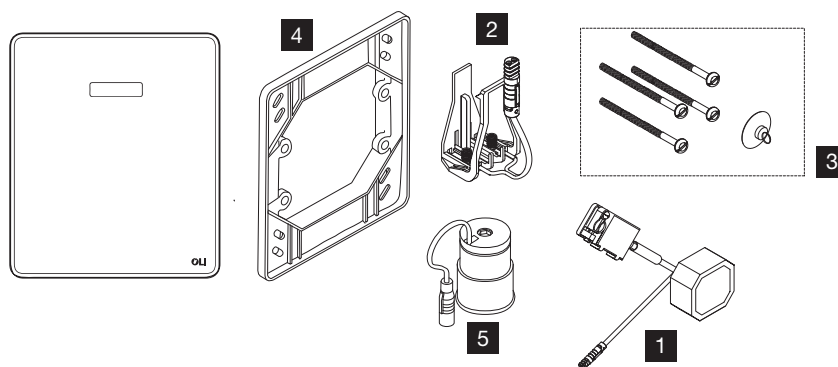
NRO.	CÓDIGO	DESCRIPCION	CT.	CÓDIGO	PVP
1	054723	PULSADOR DELANTERA DE URINARIO SM15	1		69.43 €

GLOBE URINAL



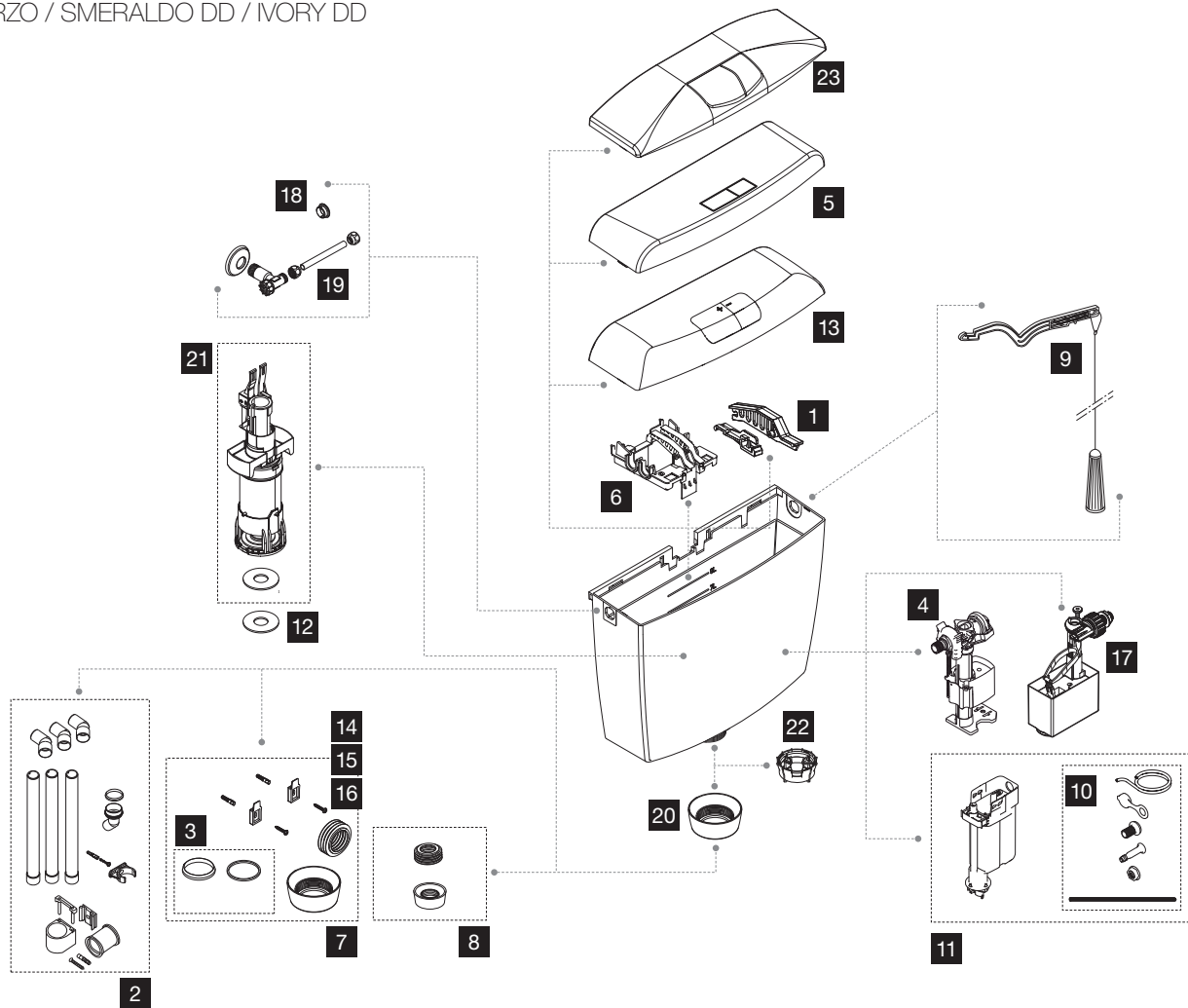
NRO.	CÓDIGO	DESCRIPCION	CT. CÓDIGO	PVP
1	878916	CARTUCHO FLUXÓMETRO + TORNILLO DE ACTUACIÓN + TUERCA	1	71.35 €
2	878917	CONTRAPLACA	1	11.53 €
3	878918	TORNILLOS DE FIJACIÓN (4X)	4	10.15 €
4	878919	MUELLE	1	9.47 €

EAQUA URINAL



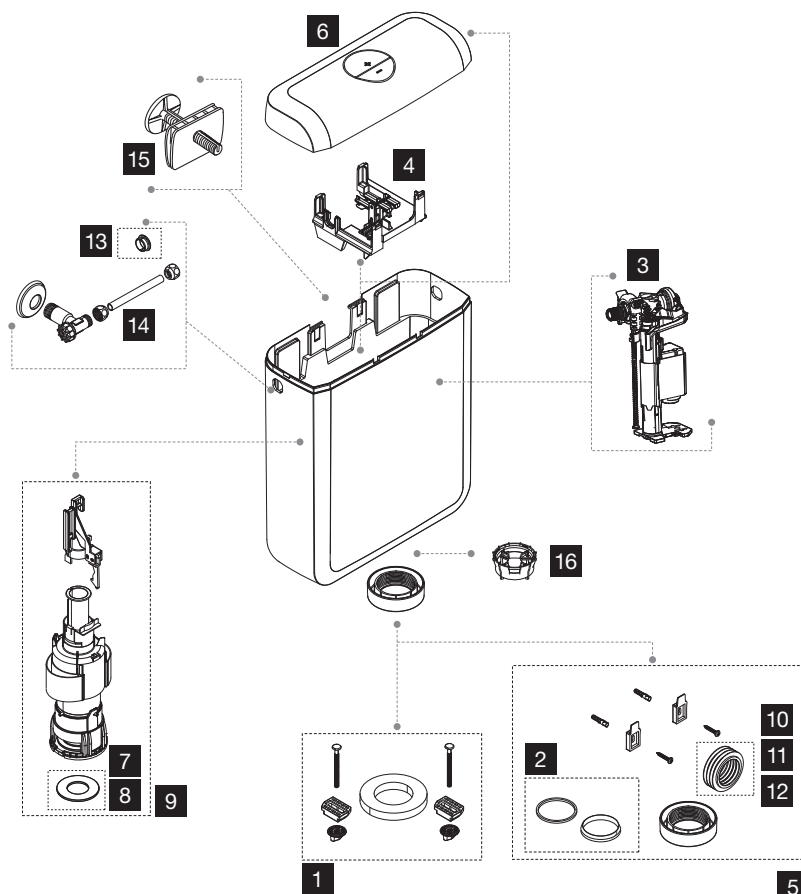
NRO.	CÓDIGO	DESCRIPCION	CT. CÓDIGO	PVP
1	879134	FUENTE DE ALIMENTACIÓN DE RED EMPOTRADO 230VAC/6VDC	1	170.01 €
2	879133	SOPORTE DE LA BATERÍA	1	60.51 €
3	879132	TORNILLOS DE FIJACIÓN Y VENTOSA	4	27.44 €
4	879131	CONTRAPLACA	1	77.80 €
5	879128	VÁLVULA ELÉCTRICA 6V/3W	1	135.43 €

QUARZO / SMERALDO DD / IVORY DD



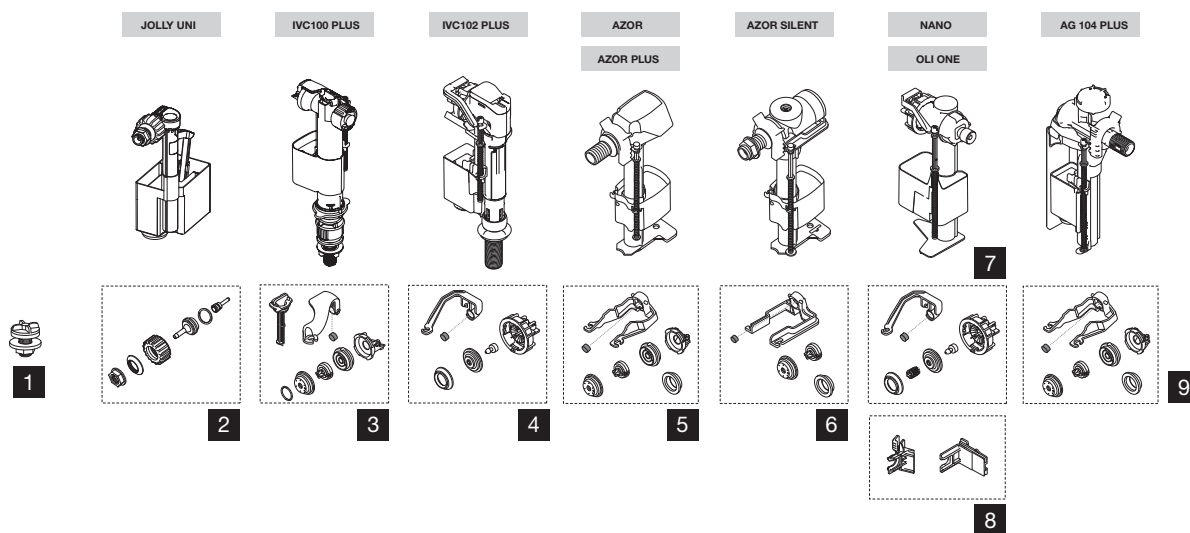
NRO.	CÓDIGO	DESCRIPCION	CT.	CÓDIGO	PVP
1	092064	ANCLAJES	1		4.90 €
2	490882	TUBERÍA DE DESCARGA COMPLETA Ø32	1		17.29 €
3	053386	SELLO CÓNICO PARA TUBERÍA DE DESCARGA	1		7.27 €
4	882653	VÁLVULA LATERAL DE ENTRADA 3/8 OLIPURE	1		20.17 €
5	499323	TAPA BLANCA IVORY DD	1		13.04 €
6	011995	PALANCA DE BLOQUEO	1		10.15 €
7	883327	ACCESORIOS 40Ø + TUERCA DE DESCARGA	1		11.53 €
8	022389	TUERCA DE DESCARGA D32, BLANCA	1		13.04 €
9	011998	CADENA DE NYLON	1		7.27 €
10	183048	ACCESORIOS OLIPURE	1		11.53 €
11	183049	KIT + ACCESORIOS OLIPURE	1		25.93 €
12	883028	JUNTA DE VÁLVULA DE DESCARGA 60X23.8X2.7 (5X)	5		17.98 €
13	154845	QUARZO, TAPA BLANCA	1		13.04 €
14	050993	JUNTA DE GOMA Ø32 (5X)	5		14.27 €
15	050992	JUNTA DE GOMA Ø40 (5X)	5		11.53 €
16	037133	JUNTA DE GOMA Ø45 (5X)	5		17.98 €
17	560160	FLOTADOR UNI 3/8 LATERAL	1		20.17 €
18	883225	TAPA LATERAL, BLANCA (4X)	4		11.53 €
19	030859	VÁLVULA DE CIERRE 1/2X3/8	1		23.05 €
20	030858	TUERCA DE DESCARGA	1		13.04 €
21	525023	VÁLVULA DE SALIDA	1		17.29 €
22	883088	REDUCTOR DE CAUDAL REGULABLE PARA CISTERNAS ADOSADAS	1		8.67 €
23	005989	TAPA BLANCA SMERALDO DD	1		13.04 €

ONIX PLUS 2 IN 1



NRO.	CÓDIGO	DESCRIPCION	CT.	CÓDIGO	PVP
1	037163	KIT DE ACCESORIOS	1		7.27 €
2	053386	SELLO CÓNICO PARA TUBERÍA DE DESCARGA	1		7.27 €
3	037182	VÁLVULA DE ENTRADA 3/8 ONIX PLUS	1		17.29 €
4	011987	PALANCA DE BLOQUEO	1		8.64 €
5	883339	TUERCA BLANCA Y ACCESORIOS	1		#N/D
6	011697	TAPA ONIX	1		17.29 €
7	883174	SELLO EN SILICONE PARA VÁLVULA DE SALIDA 63X32X2,7 (5X)	5		17.70 €
8	883028	JUNTA DE VÁLVULA DE DESCARGA 60X23.8X2.7 (5X)	5		17.98 €
9	011698	VÁLVULA DE SALIDA	1		17.29 €
10	050993	JUNTA DE GOMA Ø32 (5X)	5		14.27 €
11	050992	JUNTA DE GOMA Ø40 (5X)	5		11.53 €
12	037133	JUNTA DE GOMA Ø45 (5X)	5		17.98 €
13	883225	TAPA LATERAL, BLANCA (4X)	4		11.53 €
14	030859	VÁLVULA DE CIERRE 1/2X3/8	1		23.05 €
15	884528	TORNILLO DE PARADA	1		8.20 €
16	883088	REDUCTOR DE CAUDAL REGULABLE PARA CISTERNAS ADOSADAS	1		8.67 €

VÁLVULA DE LLENADO



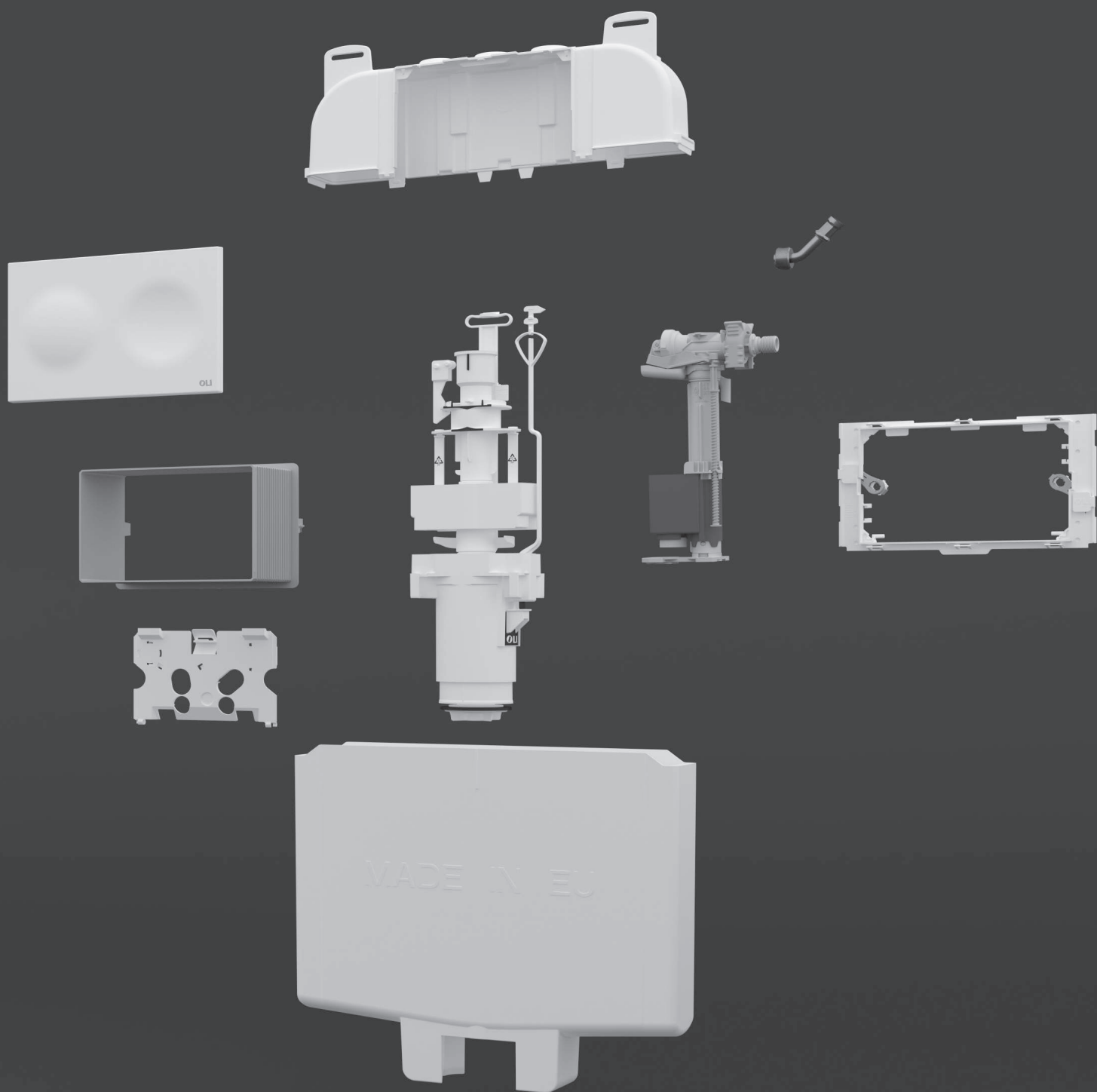
NRO.	CÓDIGO	DESCRIPCION	CT. CÓDIGO	PVP
1	058025	TAPA INFERIOR	1	5.08 €
2	012002	JUEGO DE PIEZAS JOLLY UNI	1	5.90 €
3	878899	JUEGO DE MEMBRANA Y PALANCA IVC100 PLUS	1	12.07 €
4	878824	JUEGO DE MEMBRANA IVC102 PLUS	1	11.11 €
5	012001	JUEGO DE MEMBRANA Y PALANCA AZOR	1	11.53 €
6	049494	JUEGO DE MEMBRANA Y PALANCA AZOR SILENT	1	11.11 €
7	880608	JUEGO DE MEMBRANA Y PALANCA NANO	1	11.53 €
8	885026	ADAPTADORES OLI ONE	1	10.57 €
9	883173	JUEGO DE MEMBRANA AG104 PLUS	1	11.53 €

VÁLVULA DE SALIDA

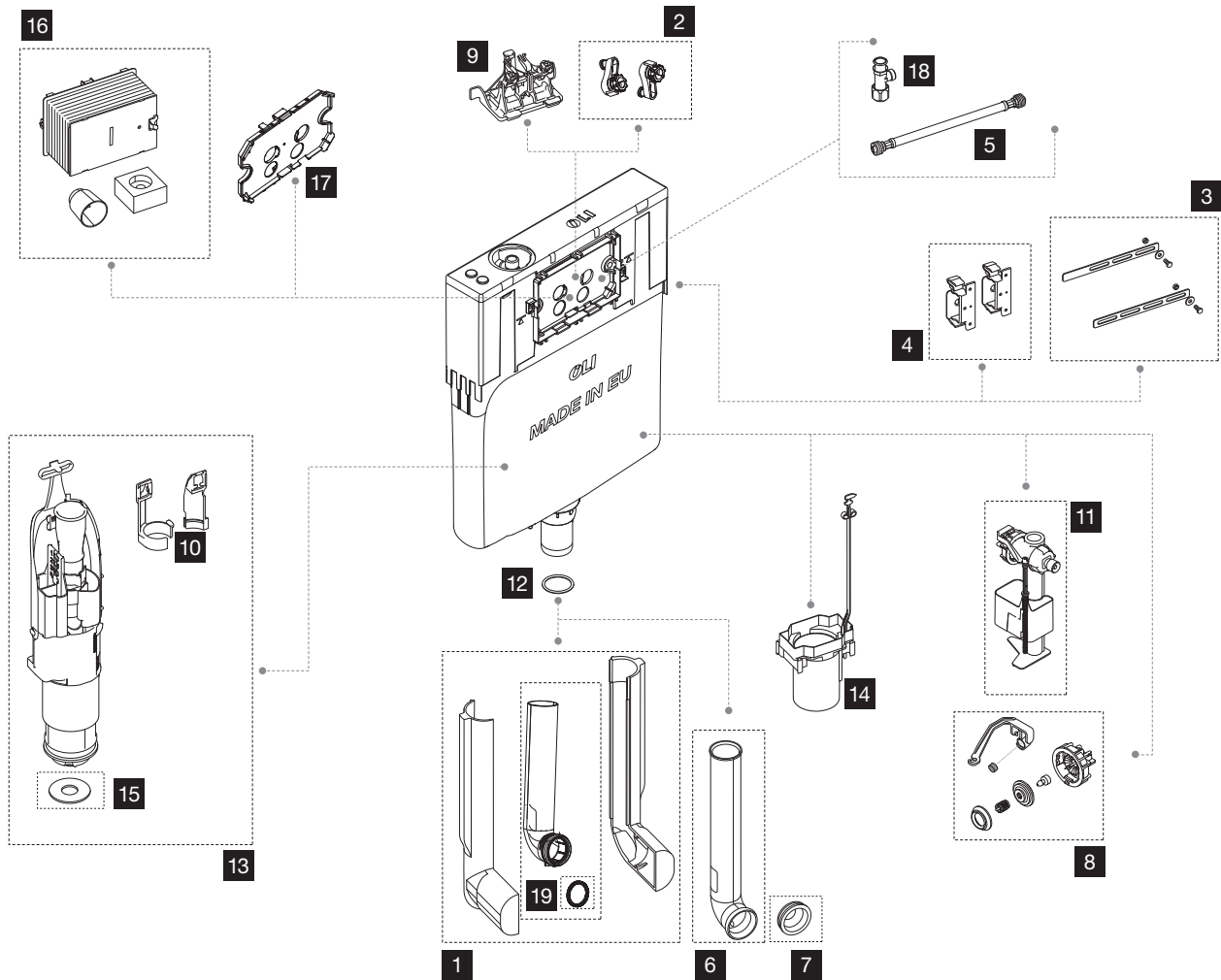
	FAST START/STOP	ECO TIRETTE	HANDLE	PUSH ECO	ATLAS BETA	ATLAS CABLE DECO CABLE
BOTONES						
KIT DE FIJACIÓN WC						
SALIDA GUÍA DE VÁLVULA						
SELLO						
SELLO DE ESPUMANQUE DE CERÁMICA						
SELLO DE ESPUMA GUÍA DE VÁLVULA						
KIT PARA CERÁMICA NIVEL MEDIO						

NRO.	CÓDIGO	DESCRIPCION	CT.	CÓDIGO	PVP
1	054600	BOTÓN DECO CABLE >2012	1		18.25 €
2	065328	BOTÓN ATLAS >12	1		13.90 €
3	883219	BOTÓN BETA	1		13.90 €
4	021184	CABLE PARA DECO CABLE	1		14.54 €
5	883226	JUNTA CIERRE DECO CABLE 60X26,5X2,7 (5X)	5		17.98 €
6	057994	KIT TUBOS PARA CISTERNA MEDIA-ALTA CERÁMICA	1		53.79 €
7	023425	KIT DE FIJACIÓN DE LA CISTERNA M6X100 ACERO INOXIDABLE	1		15.64 €
8	023400	BASE DE BAYONETA 30MM	1		13.86 €
9	096003	BOTÓN FAST START/STOP	1		14.82 €
10	053826	BASE JUNTA TAZA-TANQUE (5X)	5		14.27 €
11	047922	JUNTA DE ESPUMA PARA BASE DE BAYONETA (2X)	2		11.39 €
12	033767	BOTÓN HANDLE	1		13.90 €
13	013666	GUÍA DE LA VÁLVULA DE SALIDA - Ø50 (1. 1/2") - ATLAS	1		7.82 €
14	049738	BASE DE BAYONETA Ø50 (1. 1/2")	1		5.63 €
15	011919	GUÍA DE LA VÁLVULA DE SALIDA - Ø50 (1. 1/2") - ATLAS	1		5.63 €
16	883028	JUNTA DE VÁLVULA DE DESCARGA 60X23.8X2.7 (5X)	5		17.98 €
17	883174	SELLO EN SILICONE PARA VÁLVULA DE SALIDA 63X32X2,7 (5X)	5		17.70 €
18	883208	SOPORTE VALVULA SALIDA APOLO	1		#N/D
19	048514	BOTÓN PUSH ECO	1		11.11 €
20	036905	BOTÓN TIRETTE ECO	1		8.90 €

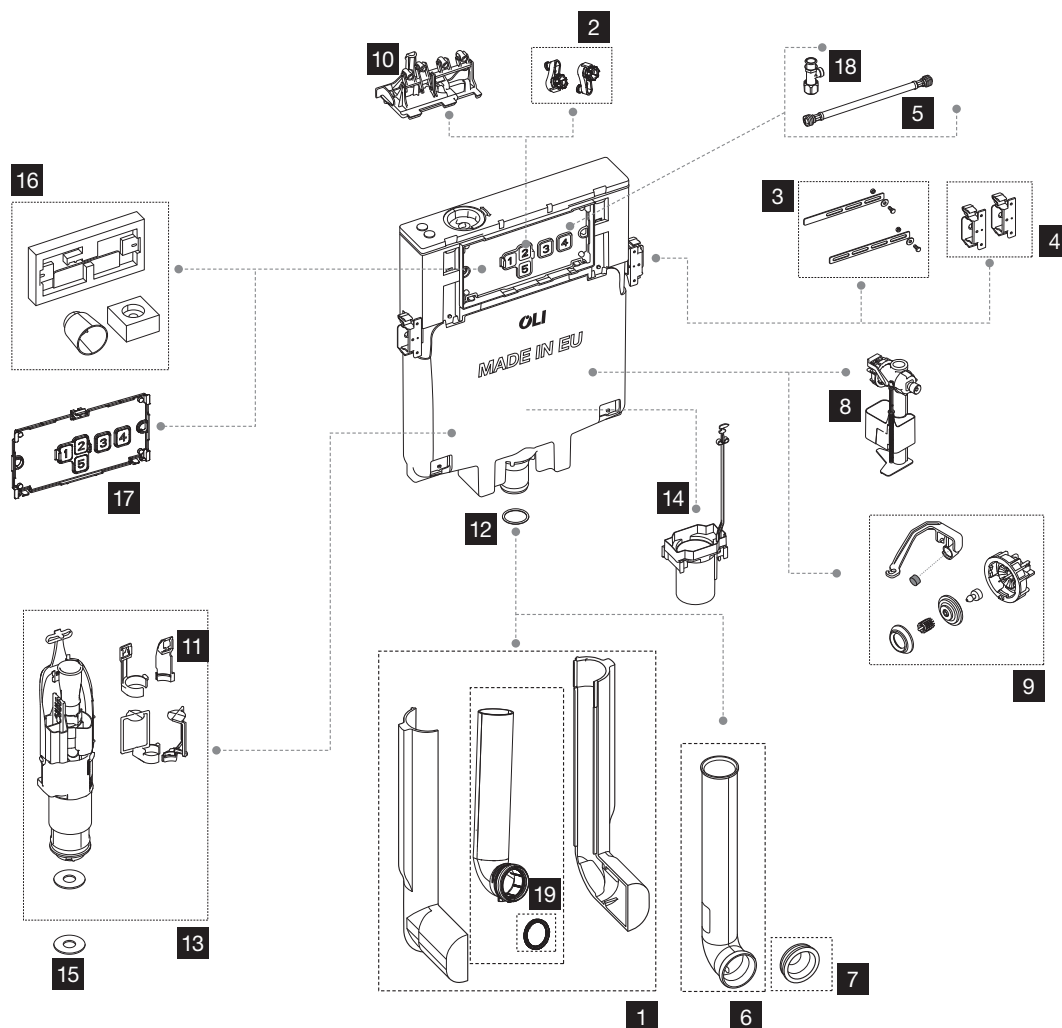
REPUESTOS PRODUCTOS DESCATALOGADOS



OLI80

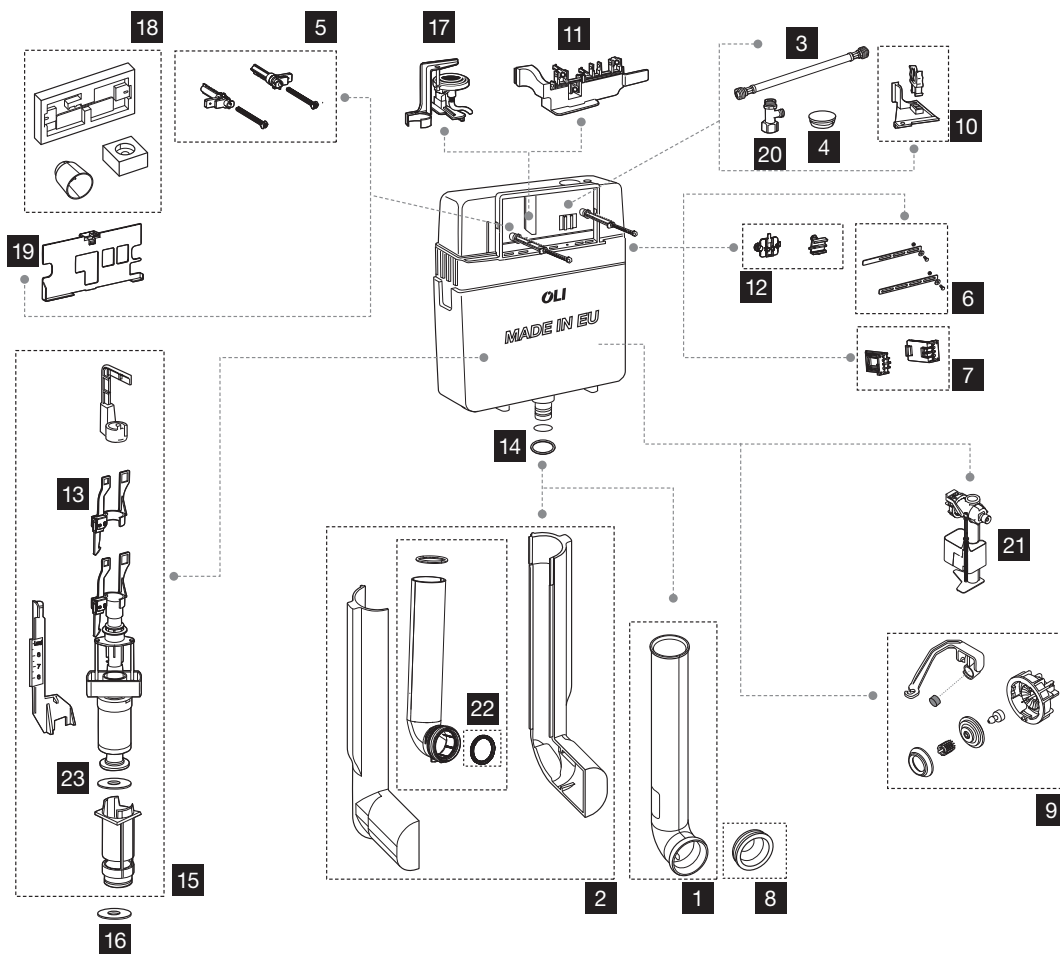


NRO.	CÓDIGO	DESCRIPCION	CT.	CÓDIGO	PVP
1	887867	TUBO DE DESCARGA COMPLETO >2023 D55X260 + JUNTA + ESPUMA	1		11.90 €
2	011150	FIJADORES DEL PULSADOR (2X)	2		6.17 €
3	021210	KIT DE FIJACIÓN SIN MARCO (2X)	2		11.11 €
4	021213	FIJADORES (2X)	2		16.74 €
5	021204	LATIGUILLO FLEXIBLE 3/8 / 3/8 X 250	1		19.90 €
6	021266	TUBO DE DESCARGA D56X360 <2023 VERSIÓN DIRECT + JUNTA	1		20.86 €
7	021209	JUNTA DE TUBO DE DESCARGA Ø40/45 < 2023 VERSIÓN DIRECT (5X)	5		22.23 €
8	880608	JUEGO DE MEMBRANA Y PALANCA NANO	1		11.53 €
9	026709	BLOQUE DE PALANCA	1		11.76 €
10	011440	ANCLAJES DE LA VÁLVULA DE DESCARGA MECÁNICA	1		1.51 €
11	887872	FLOTADOR NANO	1		23.19 €
12	021212	JUNTA TÓRICA Ø37 (5X)	5		11.11 €
13	002992	VÁLVULA DE DESCARGA	1		22.91 €
14	883906	GUÍA DE LA VÁLVULA DE SALIDA	1		10.83 €
15	883028	JUNTA DE VÁLVULA DE DESCARGA 60X23.8X2.7 (5X)	5		17.98 €
16	026698	CAJA PROTECTORA >2009	1		22.23 €
17	033412	PLACA PROTECTORA	1		5.82 €
18	021206	VÁLVULA DE CIERRE	1		25.11 €
19	101753	JUNTA DE TUBO DE DESCARGA Ø 45 (5X)	5		22.23 €

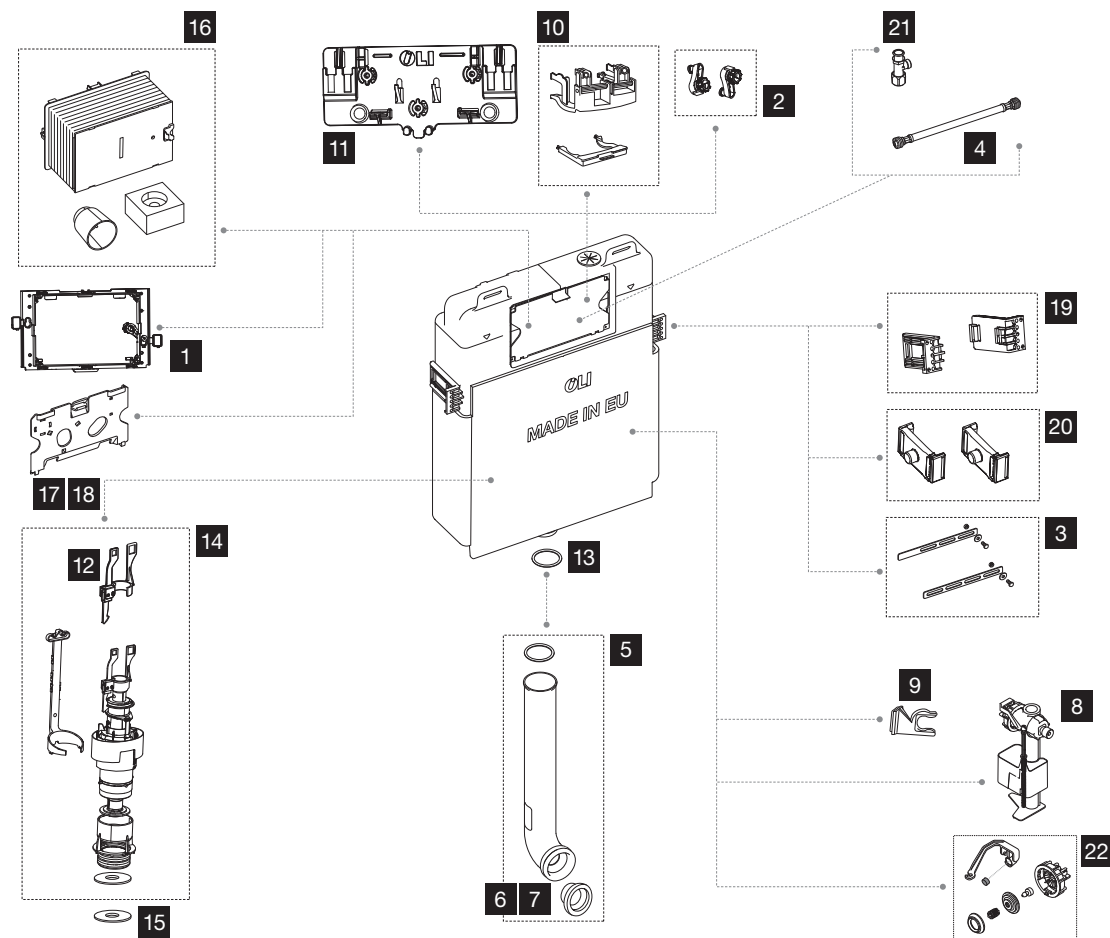


NRO.	CÓDIGO	DESCRIPCION	CT.	CÓDIGO	PVP
1	887867	TUBO DE DESCARGA COMPLETO >2023 D55X260 + JUNTA + ESPUMA	1		11.90 €
2	011150	FIJADORES DEL PULSADOR (2X)	2		6.17 €
3	021210	KIT DE FIJACIÓN SIN MARCO (2X)	2		11.11 €
4	021213	FIJADORES (2X)	2		16.74 €
5	021204	LATIGUILLO FLEXIBLE 3/8 / 3/8 X 250	1		19.90 €
6	021266	TUBO DE DESCARGA D56X360 <2023 VERSIÓN DIRECT + JUNTA	1		20.86 €
7	021209	JUNTA DE TUBO DE DESCARGA Ø40/45 < 2023 VERSIÓN DIRECT (5X)	5		22.23 €
8	887872	FLOTADOR NANO	1		23.19 €
9	880608	JUEGO DE MEMBRANA Y PALANCA NANO	1		11.53 €
10	021208	BLOQUE DE PALANCAS	1		33.48 €
11	011440	ANCLAJES DE LA VÁLVULA DE DESCARGA MECÁNICA	1		1.51 €
12	021212	JUNTA TÓRICA Ø37 (5X)	5		11.11 €
13	002992	VÁLVULA DE DESCARGA	1		22.91 €
14	883906	GUÍA DE LA VÁLVULA DE SALIDA	1		10.83 €
15	883028	JUNTA DE VÁLVULA DE DESCARGA 60X23.8X2.7 (5X)	5		17.98 €
16	021211	CAJA PROTECTORA	1		22.23 €
17	021207	PLACA PROTECTORA	1		13.86 €
18	021206	VÁLVULA DE CIERRE	1		25.11 €
19	101753	JUNTA DE TUBO DE DESCARGA Ø 45 (5X)	5		22.23 €

DIAMANTE

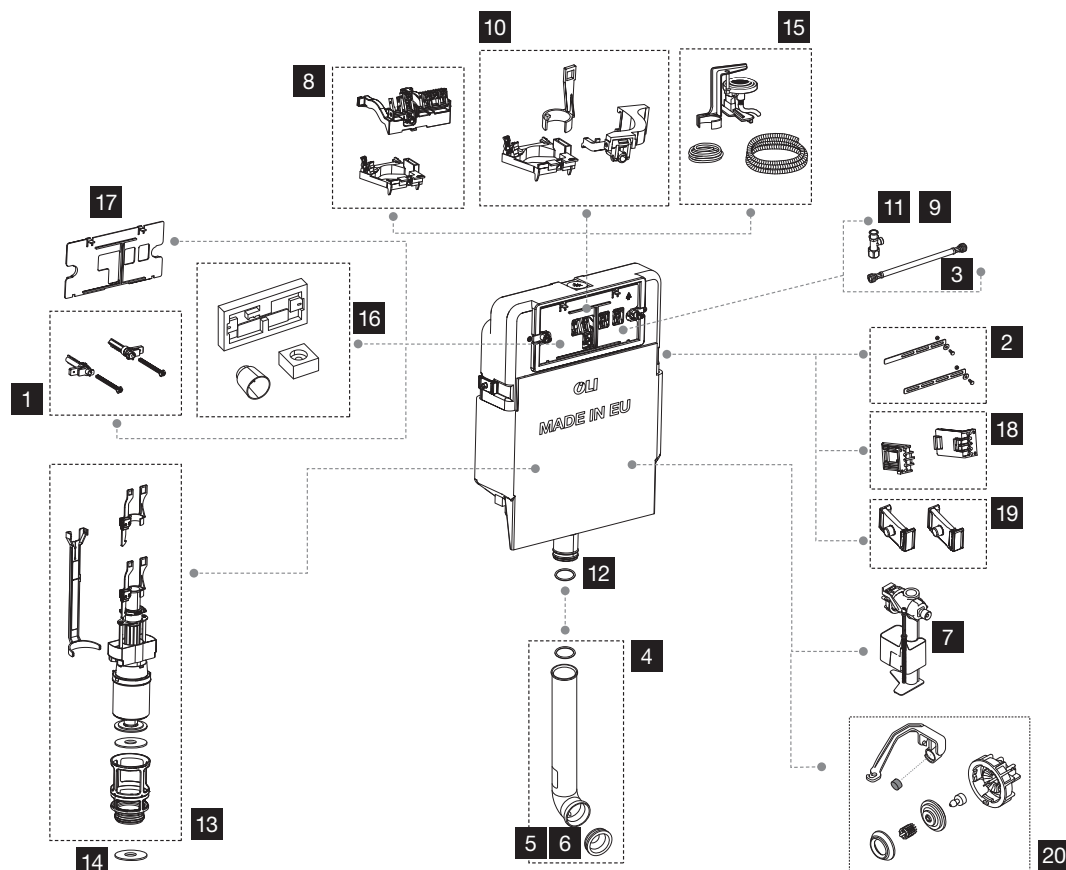


NRO.	CÓDIGO	DESCRIPCION	CT.	CÓDIGO	PVP
1	021266	TUBO DE DESCARGA D56X360 <2023 VERSIÓN DIRECT + JUNTA	1		20.86 €
2	887867	TUBO DE DESCARGA COMPLETO >2023 D55X260 + JUNTA + ESPUMA	1		11.90 €
3	887611	CODO DE COBRE CON SELLO	1		13.70 €
4	037105	PLACA PROTECTORA (5X)	5		16.74 €
5	037104	KIT FIJADORES >1999 (2X)	2		11.11 €
6	021210	KIT DE FIJACIÓN SIN MARCO (2X)	2		11.11 €
7	011975	KIT FIJACIÓN PARA ESTRUCTURA METÁLICA (10X)	10		13.86 €
8	021209	JUNTA DE TUBO DE DESCARGA Ø40/45 < 2023 VERSIÓN DIRECT (5X)	5		22.23 €
9	880608	JUEGO DE MEMBRANA Y PALANCA NANO	1		11.53 €
10	049512	SOPORTE DEL FLOTADOR	1		6.86 €
11	032477	BLOQUE DE PALANCAS >1999	1		33.48 €
12	048607	FIJACIÓN BLOQUE DE PALANCAS	1		16.74 €
13	056932	PERNOS DE ANCLAJE DE LA VÁLVULA DE DESCARGA MECÁNICA	1		3.29 €
14	021212	JUNTA TÓRICA Ø37 (5X)	5		11.11 €
15	037106	VÁLVULA DE DESCARGA DIAMANTE	1		33.48 €
16	883028	JUNTA DE VÁLVULA DE DESCARGA 60X23.8X2.7 (5X)	5		17.98 €
17	556805	BLOQUE NEUMÁTICO	1		33.48 €
18	021211	CAJA PROTECTORA	1		22.23 €
19	033494	PLACA PROTECTORA	1		13.86 €
20	021206	VÁLVULA DE CIERRE	1		25.11 €
21	882495	FLOTADOR NANO PLUS 3/8"	1		23.19 €
22	101753	JUNTA DE TUBO DE DESCARGA Ø 45 (5X)	5		22.23 €

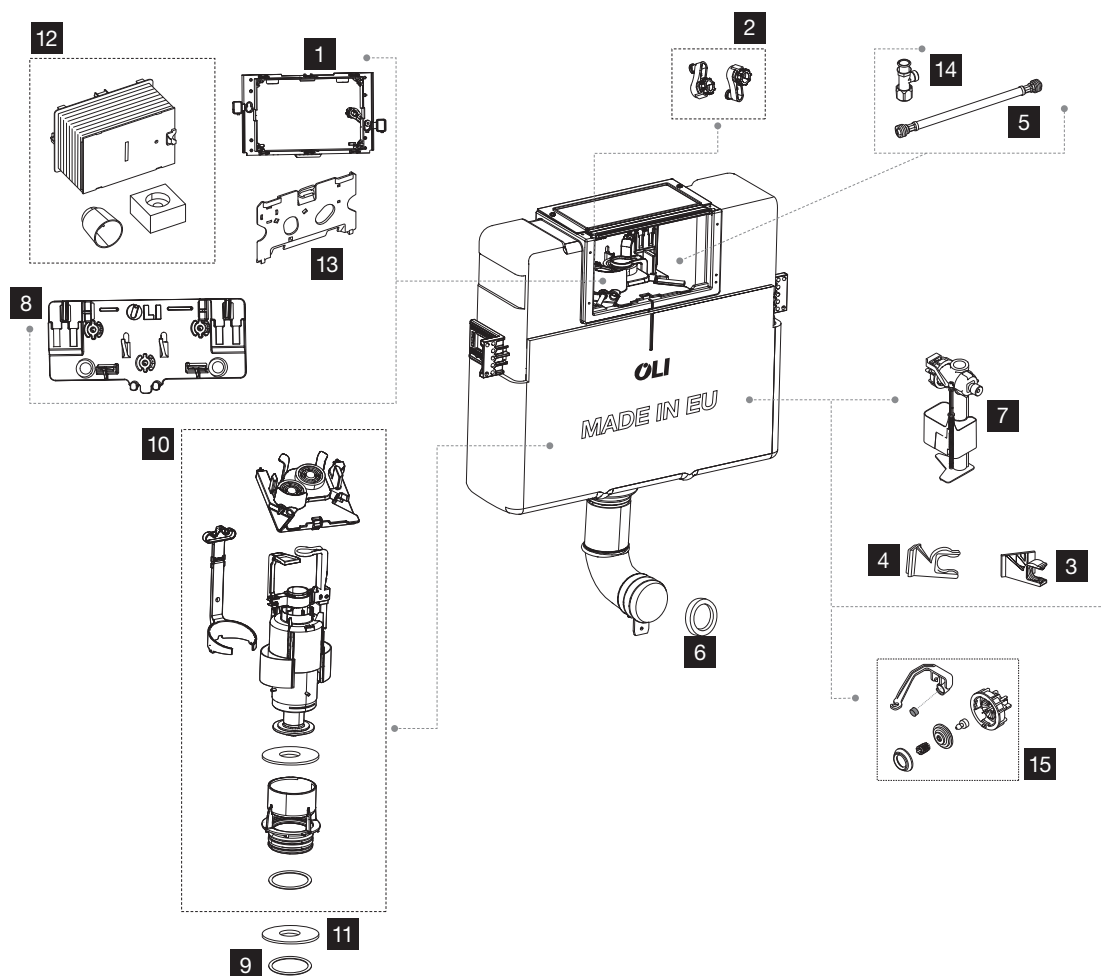


NRO.	CÓDIGO	DESCRIPCION	CT.	CÓDIGO	PVP
1	011195	BASE PARA CAJA PROTECTORA	1		13.31 €
2	011150	FIJADORES DEL PULSADOR (2X)	2		6.17 €
3	021210	KIT DE FIJACIÓN SIN MARCO (2X)	2		11.11 €
4	050997	LATIGUILLO FLEXIBLE 3/8 / 3/8 X 400	1		19.90 €
5	021266	TUBO DE DESCARGA D56X360 <2023 VERSIÓN DIRECT + JUNTA	1		20.86 €
6	021209	JUNTA DE TUBO DE DESCARGA Ø40/45 < 2023 VERSIÓN DIRECT (5X)	5		22.23 €
7	037113	JUNTA DE TUBO DE DESCARGA Ø45 (5X)	5		22.23 €
8	882495	FLOTADOR NANO PLUS 3/8"	1		23.19 €
9	033449	SOPORTE DE LA VÁLVULA DE LLENADO	1		6.90 €
10	033450	BLOQUE DE PALANCA	1		13.46 €
11	033451	FIJADOR DE BLOQUE DE PALANCA	1		7.90 €
12	056932	PERNOS DE ANCLAJE DE LA VÁLVULA DE DESCARGA MECÁNICA	1		3.29 €
13	021212	JUNTA TÓRICA Ø37 (5X)	5		11.11 €
14	002987	VÁLVULA DE DESCARGA	1		22.91 €
15	883028	JUNTA DE VÁLVULA DE DESCARGA 60X23.8X2.7 (5X)	5		17.98 €
16	026698	CAJA PROTECTORA >2009	1		22.23 €
17	053424	PLACA PROTECTORA <2009	1		11.11 €
18	021271	PLACA PROTECTORA >2009	1		11.11 €
19	011978	FIJADORES SANITARBLOCK (10X)	10		16.90 €
20	011977	FIJADORES SIMFLEX (10X)	10		37.90 €
21	021206	VÁLVULA DE CIERRE	1		25.11 €
22	880608	JUEGO DE MEMBRANA Y PALANCA NANO	1		11.53 €

GIADA

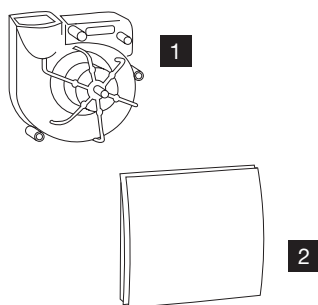


NRO.	CÓDIGO	DESCRIPCION	CT.	CÓDIGO	PVP
1	037104	KIT FIJADORES >1999 (2X)	2		11.11 €
2	021210	KIT DE FIJACIÓN SIN MARCO (2X)	2		11.11 €
3	021270	LATIGUILLO FLEXIBLE 3/8 / 3/8 X 300	1		18.39 €
4	021266	TUBO DE DESCARGA D56X360 <2023 VERSIÓN DIRECT + JUNTA	1		20.86 €
5	021209	JUNTA DE TUBO DE DESCARGA Ø40/45 < 2023 VERSIÓN DIRECT (5X)	5		22.23 €
6	037113	JUNTA DE TUBO DE DESCARGA Ø45 (5X)	5		22.23 €
7	882495	FLOTADOR NANO PLUS 3/8"	1		23.19 €
8	041637	BLOQUE DE PALANCA DE DOBLE DESCARGA	1		17.90 €
9	037117	BLOQUE DE PALANCA DESCARGA SIMPLES	1		19.90 €
10	056932	PERNOS DE ANCLAJE DE LA VÁLVULA DE DESCARGA MECÁNICA	1		3.29 €
11	021212	JUNTA TÓRICA Ø37 (5X)	5		11.11 €
12	048681	VÁLVULA DE DESCARGA	1		39.90 €
13	002997	JUNTA DE VÁLVULA DE DESCARGA (10X)	10		17.98 €
14	556801	BLOQUE NEUMÁTICO	1		26.90 €
15	021211	CAJA PROTECTORA	1		22.23 €
16	037114	PLACA PROTECTORA	1		#N/D
17	011978	FIJADORES SANITARBLOCK (10X)	10		16.90 €
18	011977	FIJADORES SIMFLEX (10X)	10		37.90 €
19	021206	VÁLVULA DE CIERRE	1		25.11 €
20	880608	JUEGO DE MEMBRANA Y PALANCA NANO	1		11.53 €



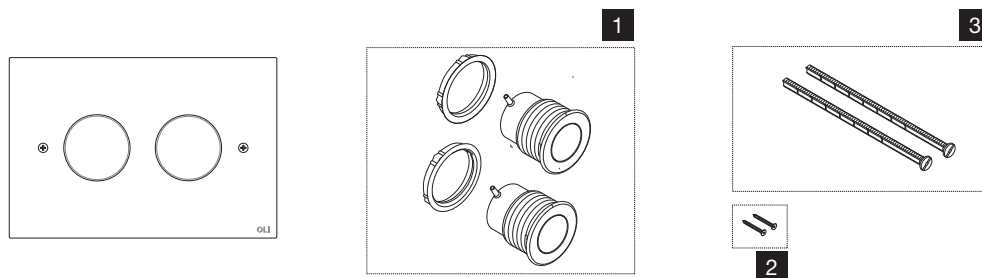
NRO.	CÓDIGO	DESCRIPCION	CT.	CÓDIGO	PVP
1	011195	BASE PARA CAJA PROTECTORA	1		13.31 €
2	011150	FIJADORES DEL PULSADOR (2X)	2		6.17 €
3	037122	SOPORTE DE VÁLVULA DE LLENADO DE ESQUINA PARA CORNER (5X)	5		14.90 €
4	037123	SOPORTE DE VÁLVULA DE LLENADO DE ESQUINA PARA EXPERT (5X)	5		14.90 €
5	050997	LATIGUILLO FLEXIBLE 3/8 / 3/8 X 400	1		19.90 €
6	037113	JUNTA DE TUBO DE DESCARGA Ø45 (5X)	1		22.23 €
7	882495	FLOTADOR NANO PLUS 3/8"	1		23.19 €
8	033451	FIJADOR DE BLOQUE DE PALANCA	1		7.90 €
9	021212	JUNTA TÓRICA Ø37 (5X)	5		11.11 €
10	048288	VÁLVULA DE DESCARGA	1		59.00 €
11	883028	JUNTA DE VÁLVULA DE DESCARGA 60X23.8X2.7 (5X)	5		17.98 €
12	026698	CAJA PROTECTORA >2009	1		22.23 €
13	021271	PLACA PROTECTORA >2009	1		11.11 €
14	021206	VÁLVULA DE CIERRE	1		25.11 €
15	880608	JUEGO DE MEMBRANA Y PALANCA NANO	1		11.53 €

HAPPY AIR



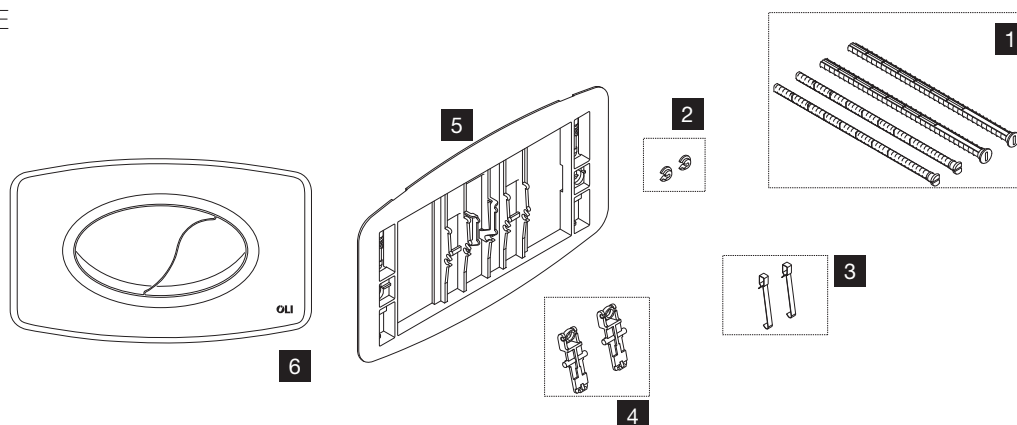
NRO.	CÓDIGO	DESCRIPCION	CT.	CÓDIGO	PVP
1	601541	EXTRACTOR HAPPY AIR	1		SOB CONSULTA
2	601540	PLACA COBERTORA CON FILTRO	1		108.95 €

TREND



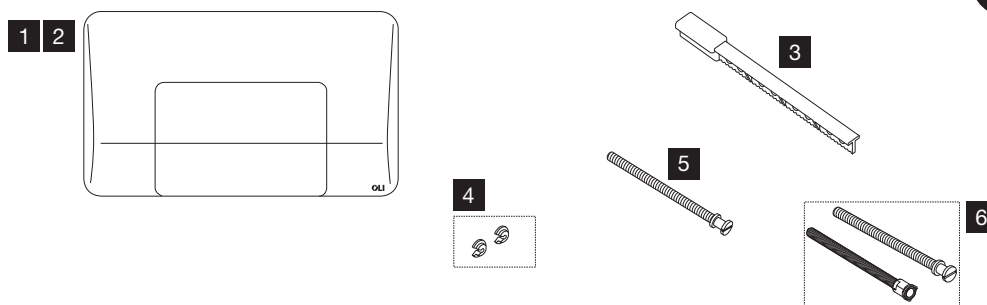
NRO.	CÓDIGO	DESCRIPCION	CT.	CÓDIGO	PVP
1	056982	BOTÓN PULSADOR NEUMÁTICO (2X)	2		20.86 €
2	058424	TORNILLO DE ACERO INOXIDABLE M4 X 25 (2X)	2		2.06 €
3	011191	TORNILLOS PARA FIJACIONES (2X)	2		7.68 €

ORIENTE



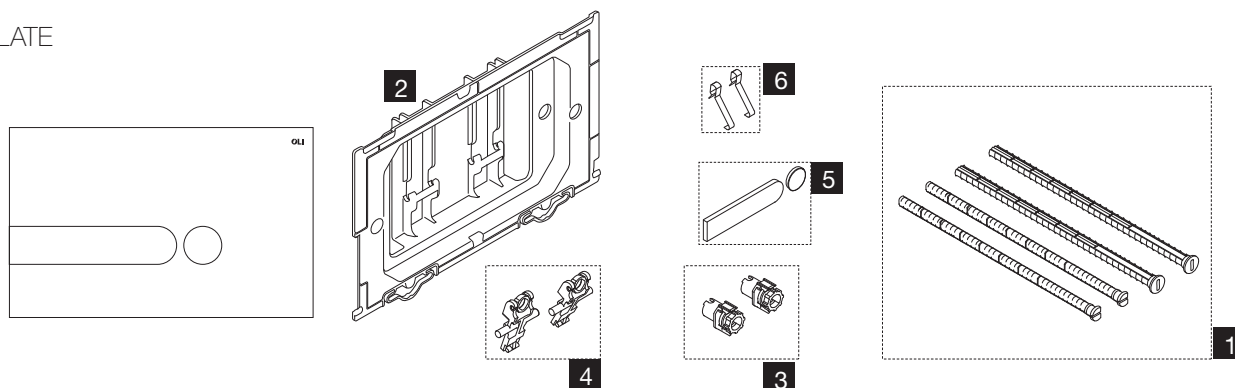
NRO.	CÓDIGO	DESCRIPCION	CT.	CÓDIGO	PVP
1	037150	TORNILLOS PARA ACCIONADOR DE PULSADOR Y FIJACIÓN (2X)	2		6.86 €
2	056973	ARANDELA DE FIJACIÓN <2012	2		5.08 €
3	011986	MUELLES (10X)	10		33.48 €
4	049985	JUEGO DE PALANCAS (2X)	2		11.11 €
5	049982	CONTRAPLACA	1		15.23 €
6	635161	ORIENTE BLANCO	1		64.33 €

DIAMANTE



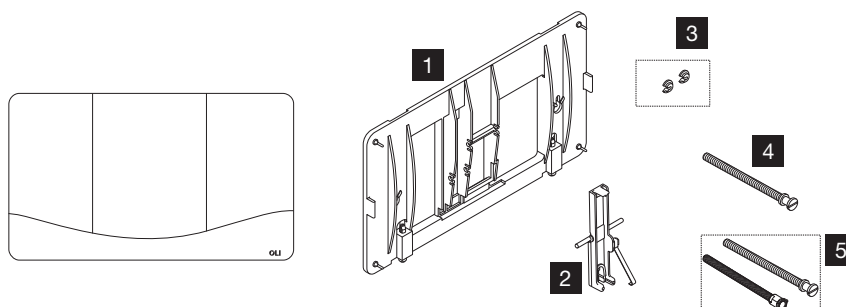
NRO.	CÓDIGO	DESCRIPCION	CT.	CÓDIGO	PVP
1	050023	DIAMANTE BLANCO	1		64.33 €
2	050024	DIAMANTE CROMO BRILLO	1		89.83 €
3	049971	EXTENSIÓN DE PALANCA (10X)	10		25.11 €
4	056973	ARANDELA DE FIJACIÓN <2012	2		5.08 €
5	049975	TORNILLOS PARA ACCIONADOR SIMPLES (10X)	10		22.23 €
6	036921	TORNILLOS DE ACCIONAMIENTO SIMPLE DESCARGA Y PROLONGACIÓN	1		9.47 €

IPLATE



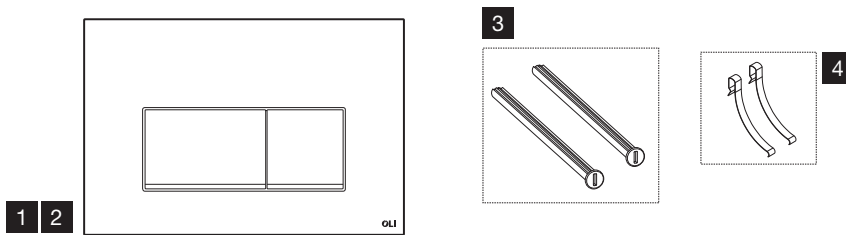
NRO.	CÓDIGO	DESCRIPCION	CT.	CÓDIGO	PVP
1	037150	TORNILLOS PARA ACCIONADOR DE PULSADOR Y FIJACIÓN (2X)	2		6.86 €
2	041691	CONTRAPLACA	1		12.76 €
3	037152	KIT DE FIJACIÓN <2009 (2X)	2		11.80 €
4	041693	JUEGO DE PALANCAS (2X)	2		11.11 €
5	148211	BOTÓN IPLATE - CROMO BRILLO	1		11.76 €
6	880978	BOTÓN IPLATE - BLANCO	1		9.39 €
7	011986	MUELLES (10X)	10		33.48 €

GIADA



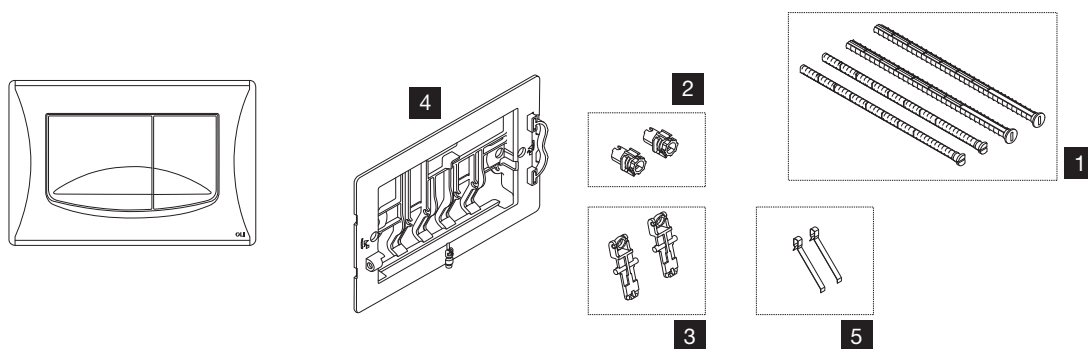
NRO.	CÓDIGO	DESCRIPCION	CT.	CÓDIGO	PVP
1	009687	CONTRAPLACA	1		15.23 €
2	049980	PALANCA	1		9.47 €
3	056973	ARANDELA DE FIJACIÓN <2012	2		5.08 €
4	049975	TORNILLOS PARA ACCIONADOR SIMPLES (10X)	10		22.23 €
5	036921	TORNILLOS DE ACCIONAMIENTO SIMPLE DESCARGA Y PROLONGACIÓN	1		9.47 €

STREAM



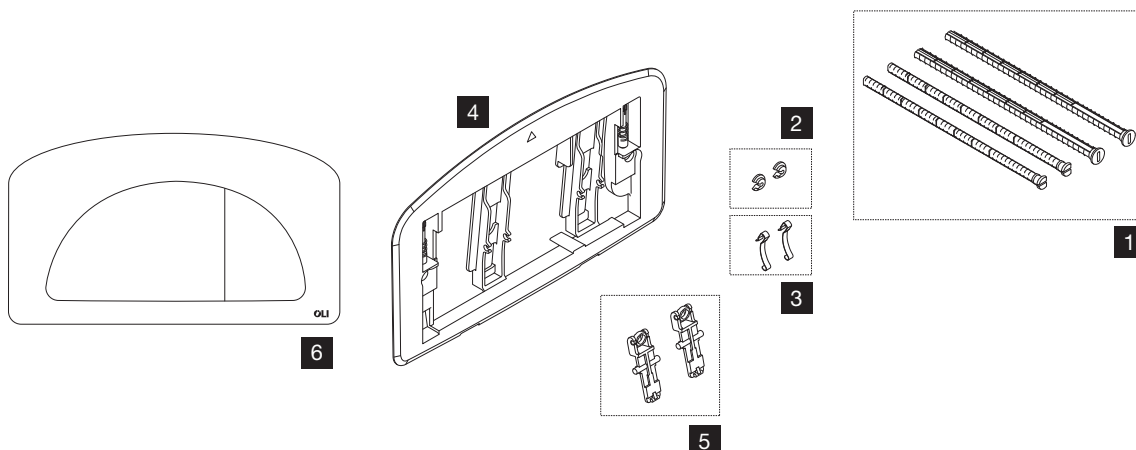
NRO.	CÓDIGO	DESCRIPCION	CT. CÓDIGO	PVP
1	011602	STREAM CROMO BRILLO	1	100.03 €
2	011601	STREAM BLANCO	1	74.53 €
3	054596	MUELLES (10X)	10	17.70 €
4	053897	TORNILLOS DE FIJACIÓN DEL PULSADOR (2X)	2	6.86 €

RIVER



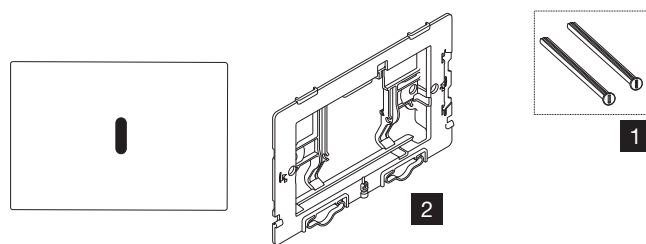
NRO.	CÓDIGO	DESCRIPCION	CT. CÓDIGO	PVP
1	037150	TORNILLOS PARA ACCIONADOR DE PULSADOR Y FIJACIÓN (2X)	2	6.86 €
2	037152	KIT DE FIJACIÓN <2009 (2X)	2	11.80 €
4	041676	CONTRAPLACA > 2009	1	12.76 €
3	056676	JUEGO DE PALANCAS (2X)	2	33.48 €
5	041682	MUELLES (10X)	10	33.48 €

DUAL



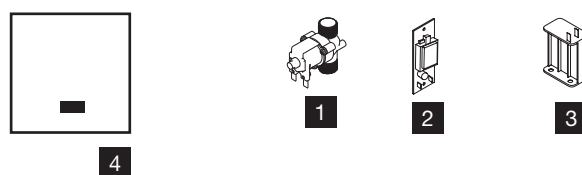
NRO.	CÓDIGO	DESCRIPCION	CT. CÓDIGO	PVP
1	037150	TORNILLOS PARA ACCIONADOR DE PULSADOR Y FIJACIÓN (2X)	2	6.86 €
2	056973	ARANDELA DE FIJACIÓN <2012	2	5.08 €
3	011986	MUELLES (10X)	10	33.48 €
4	049981	CONTRAPLACA	1	15.23 €
5	049985	JUEGO DE PALANCAS (2X)	2	11.11 €
6	627001	DUAL BLANCO	1	64.33 €

ELETRONIC



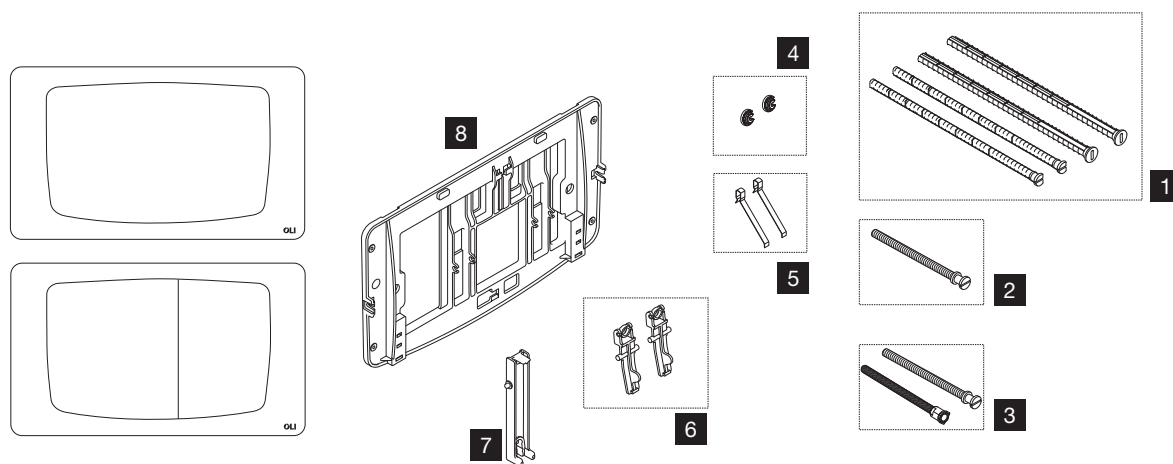
NRO.	CÓDIGO	DESCRIPCION	CT.	CÓDIGO	PVP
1	053897	TORNILLOS DE FIJACIÓN DEL PULSADOR (2X)	2		6.86 €
2	050202	CONTRAPLACA	1		12.76 €

ELECTRA URINAL



NRO.	CÓDIGO	DESCRIPCION	CT.	CÓDIGO	PVP
1	885002	VÁLVULA SOLENOIDE	10		#N/D
2	885001	CONTROLADOR (5X)	5		#N/D
3	885000	SOPORTE DE LA BATERÍA (10X)	10		#N/D
4	884999	PARTE DELANTE DEL PULSADOR ELECTRA + SENSOR	5		614.22 €

CLASSIC



NRO.	CÓDIGO	DESCRIPCION	CT.	CÓDIGO	PVP
1	037150	TORNILLOS PARA ACCIONADOR DE PULSADOR Y FIJACIÓN (2X)	2		6.86 €
2	049975	TORNILLOS PARA ACCIONADOR SIMPLES (10X)	10		22.23 €
3	036921	TORNILLOS DE ACCIONAMIENTO SIMPLE DESCARGA Y PROLONGACIÓN	1		9.47 €
4	056973	ARANDELA DE FIJACIÓN <2012	2		5.08 €
5	058833	MUELLES (10X)	10		33.48 €
6	037578	JUEGO DE PALANCAS (2X)	2		16.74 €
7	054594	PALANCA PARA PULSADOR START/STOP	1		16.74 €
8	049983	CONTRAPLACA	1		15.23 €

SOPORTE ONLINE

ATENCIÓN AL CLIENTE

SIEMPRE COMUNÍQUESE CON EL SOPORTE DE OLI POR TELÉFONO O CORREO ELECTRÓNICO

OLI facilita el contacto telefónico +351 234 300 200 y el correo electrónico export@oli-world.com para brindar un acompañamiento cercano durante todo el año para cada proyecto.

OLI EN LAS REDES SOCIALES

SIGA TODAS LAS ACTUALIZACIONES Y NOTICIAS DE OLI



BIM

OLI TIENE EL COMPROMISO DE ESTAR A LA VANGUARDIA DEL DESARROLLO EN EL SECTOR DE LA CONSTRUCCIÓN.

BIM es el nuevo estándar de construcción que facilita la transferencia de información entre las partes interesadas y permite una gestión integrada durante todo el ciclo de vida del producto.

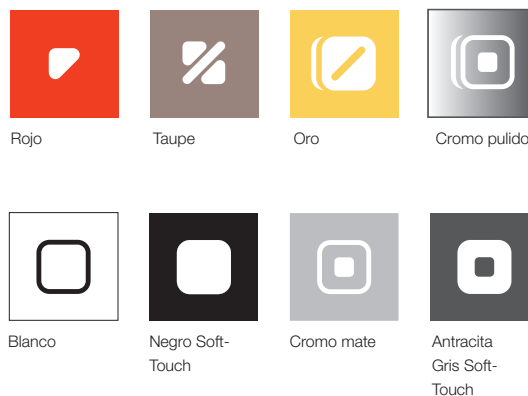
www.oli-world.com/en/services-/bim-objects/



COLORADD

INNOVACIÓN Y VANGUARDIA SOCIAL

OLI es la primera empresa de sistemas sanitarios del mundo en adoptar ColorADD, un código único, universal y transversal que permite a las personas daltónicas identificar correctamente los colores.



OLI TECH

OLI TECH FUE DESARROLLADO PARA TELÉFONOS Y TABLETS INTELIGENTES PARA BRINDAR ACCESO DIRECTO A INFORMACIÓN ÚTIL PARA PROFESIONALES.

Obtenga acceso rápido a fichas técnicas, instrucciones de montaje, videos de mantenimiento y características de los productos que OLI ofrece al mercado.

Descargue OLI TECH a través de los QR-CODES y envíe sus comentarios a: communication@oli-world.com



Sala de exposición virtual:

www.oli-world.com/en/services-/showroom-360-/sanitary-systems

SHOWROOM 360°

PRESENTA VARIAS SOLUCIONES PARA SISTEMAS DE DESCARGA SOSTENIBLES, PULSADORES DE DOBLE DESCARGA Y ESTRUCTURAS PARA TODO TIPO DE PAREDES E INODOROS.

Navegue y descubra todas las soluciones innovadoras y sostenibles en una configuración que te acerca a la instalación real.

¡Descubre nuevos productos y encuentra toda la información necesaria de forma intuitiva!

CONDICIONES GENERALES DE VENTA

Las Condiciones Generales de Venta vigentes regulan todas las transacciones comerciales entre OLI Sistemas Sanitarios, S.A. y el cliente y se aplican a todos los pedidos, entregas, pagos, devoluciones y garantías relativas a bienes, equipos, materiales y servicios prestados por OLI Sistemas Sanitarios, S.A. El documento detallado está disponible para consulta en la web oficial de OLI Sistemas Sanitarios, S.A.

<https://www.oli-world.com/en/general-sales-conditions-/>



OLI - Sistemas Sanitarios, S.A. se reserva el derecho de realizar cambios en los productos de este catálogo sin previo aviso. La información y las especificaciones de este catálogo son válidas, salvo errores tipográficos. Las imágenes de producto sólo son ilustrativas. Este catálogo anula los anteriores. Para más información, visite www.oli-world.com



OLI-Sistemas Sanitários, S.A.
Travessa do Milão, Esgueira
3800-314 Aveiro, Portugal

T (+351) 234 300 200
F (+351) 234 300 212

www.oli-world.com
export@oli-world.com

Inspired by water...

Como parte de la visión de sostenibilidad de OLI, este catálogo está impreso con material reciclado. El material de origen forestal de este producto es reciclado. La etiqueta FSC® de este catálogo garantiza el uso responsable de los recursos forestales del mundo.

Distribuido por:

